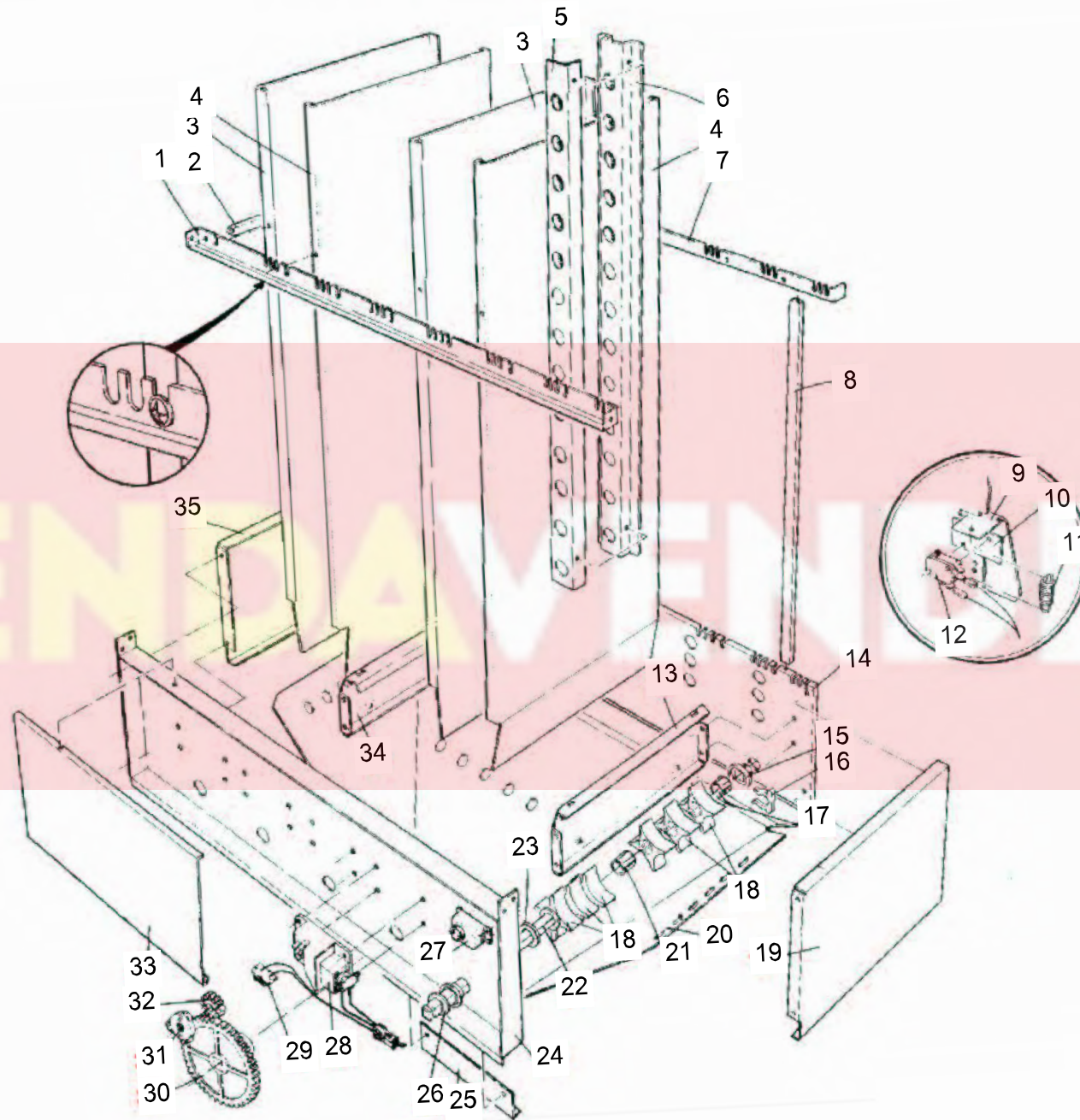


FAN-330

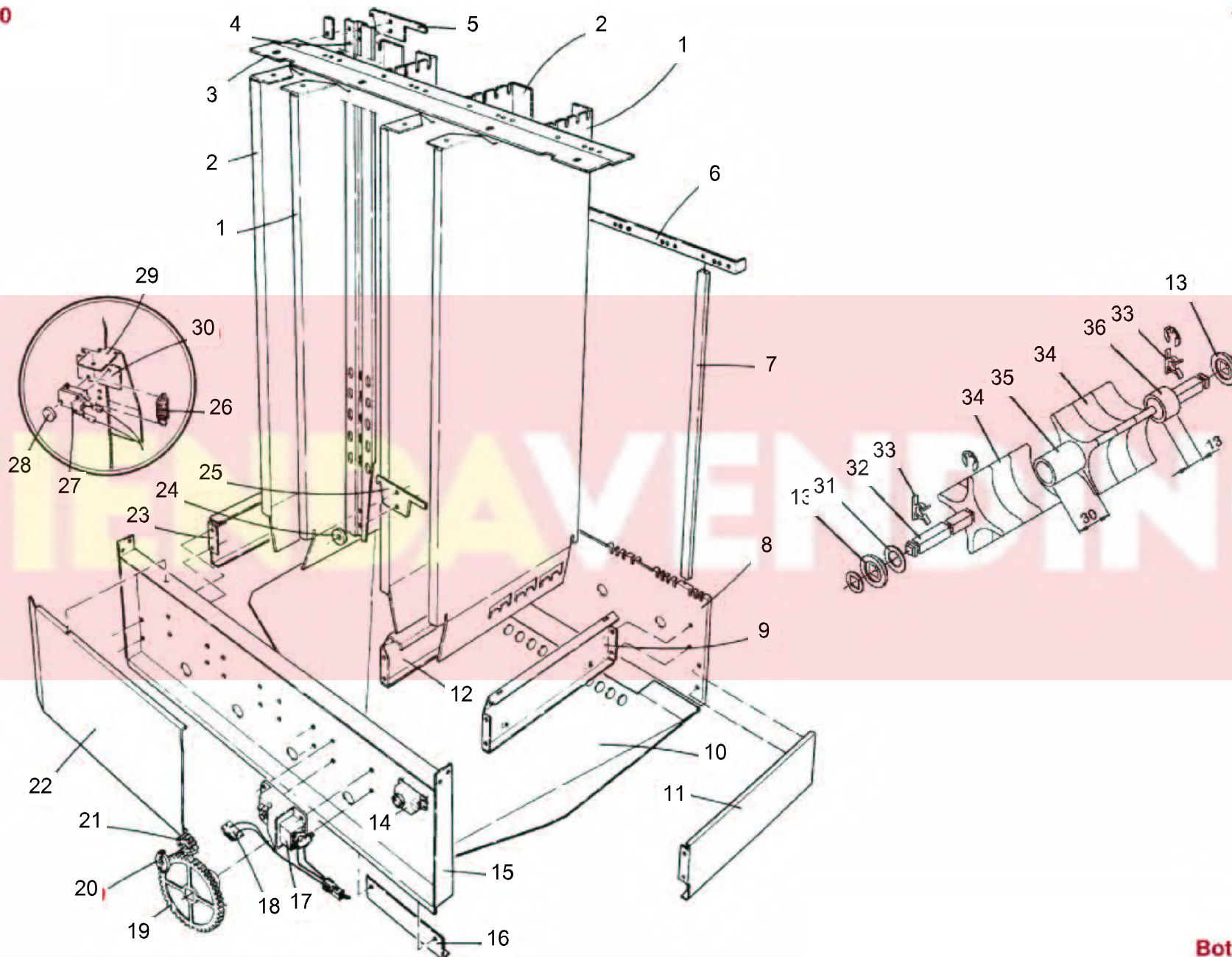
A8000908



Botes de 33 Cl.

POS	REFERENCIA	DENOMINACION
5	31037270	SUPLTO. TOPE PROFUNDIDAD
6	42907890	SUBC.TOPE PROFUNDIDAD
7	31034300	PUENTE POSTERIOR PARRILLA
8	31034330	PILAR PARRILLA
9	31034270	LENGUETA AGOTADO
10	11010431	SUPLTO. MICRO AGOTADO
11	12001310	MUELLE LENGUETA AGOTADO
12	04000550	MICRO CROUZET 831603-W3
15	11004720	COJINETE CUADRADO
16	11007030	RETENTOR COJINETE ISOSTAR
18	11009060	PALETA EXTRACTORA DOBLE
20	31037950	COLECTOR
22	10007861	EJE EXTRACTOR
24	42907840	SUBC.PLACA FRONTAL MECANISMO
29	43300030	TARJETA MICRO FIN DE CARRERA
31	11005420	LEVA
32	11005330	PIÑON SALIDA REDUCTORA
33	31034230	TAPA MECANISMO
34	31034960	TOPE SALIDA PRODUCTO

TIENDA VENDING

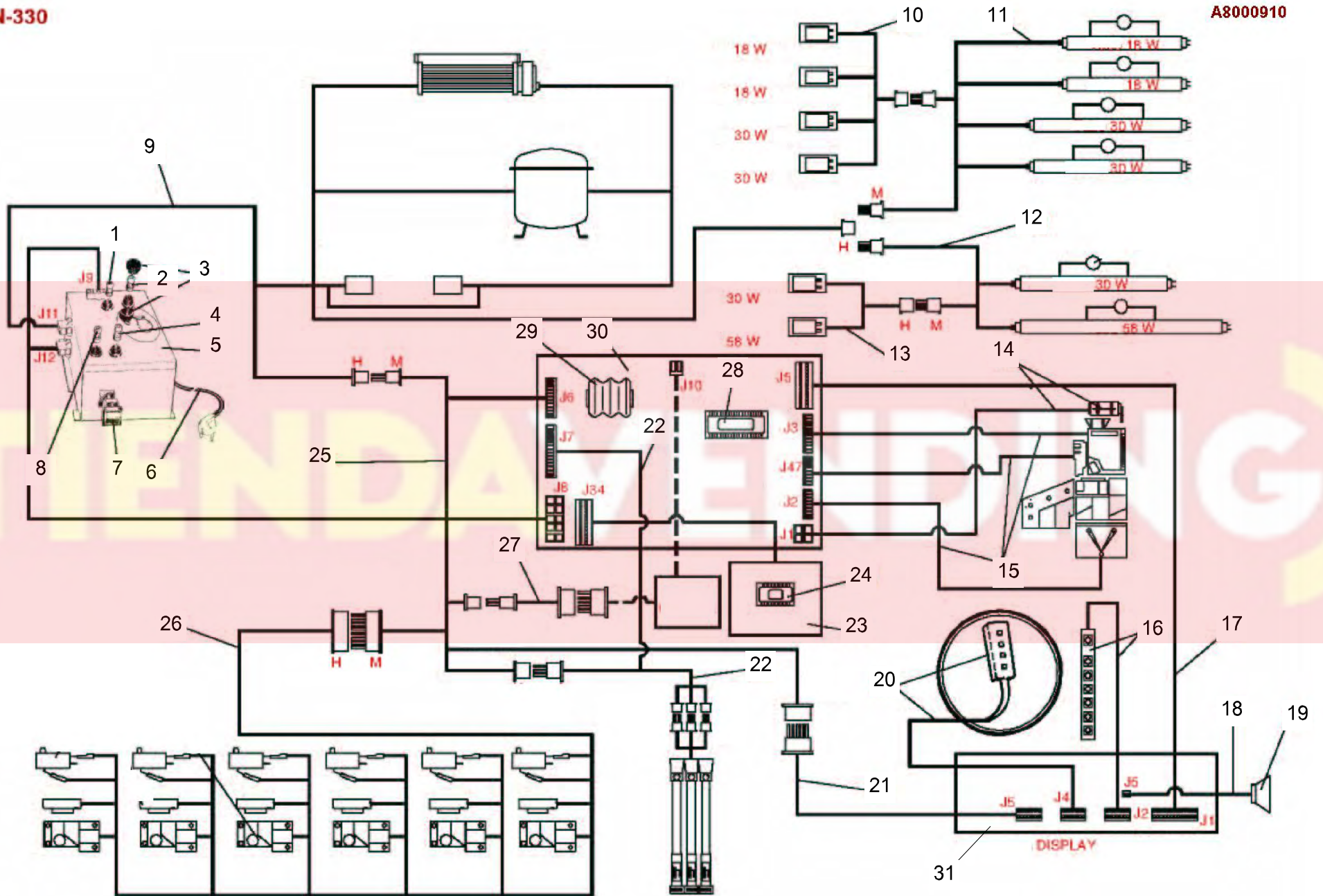


POS	REFERENCIA	DENOMINACION
2	42201440	SUBC. LATERAL DCHO. CANAL 330
4	31064100	LIMITADOR PROFUNDIDAD 330 492
6	31048140	PUENTE POSTERIOR
10	31037950	COLECTOR
12	31034960	TOPE SALIDA PRODUCTO
13	11004720	COJINETE CUADRADO
15	42907840	SUBC.PLACA FRONTAL MECANISMO
18	43300030	TARJETA MICRO FIN DE CARRERA
20	11005420	LEVA
21	11005330	PIÑON SALIDA REDUCTORA
22	31034230	TAPA MECANISMO
24	10009250	CASQUILLO LIMITADOR PROFUNDID.
26	12001310	MUELLE LENGUETA AGOTADO
27	04000550	MICRO CROUZET 831603-W3
29	31034270	LENGUETA AGOTADO
30	11010431	SUPLTO. MICRO AGOTADO
32	10007861	EJE EXTRACTOR
33	11007030	RETENTOR COJINETE ISOSTAR
34	11009060	PALETA EXTRACTORA DOBLE

TIENDA VENDING

FAN-330

A8000910

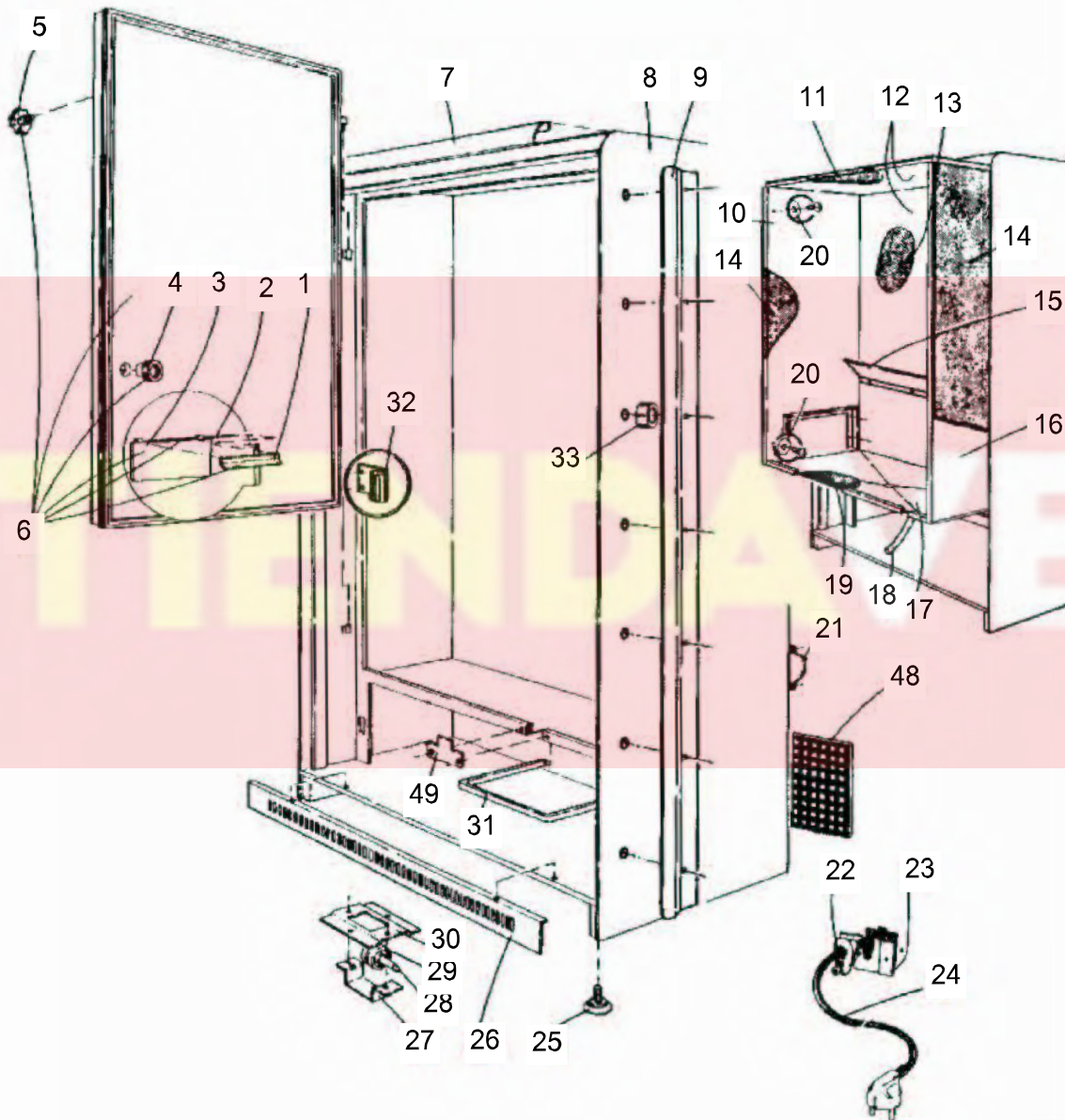


POS	REFERENCIA	DENOMINACION
1	04801310	FUSIBLE_TEMPO.TIPO T-1A
2	04801320	FUSIBLE TEMPORIZADO TIPO T 3A
3	04801180	PORTAF. LITTELFUSE-WICKMANN 823+835
4	04801580	FUSIBLE TEMPORIZADO TIPO T 10A
5	41024971	CTO.FUENTE 7 SEG.EXPORTACION
	41025441	CTO.FUENTE ALIMENT.7 SEG.AUST.
7	04000510	INTERRUPTOR RL2 LUZ ROJA
8	04801560	FUSIBLE 4A (5x20) TEMPORIZADO
16	43303150	TARJETA PULSADORES
20	41013441	CTO.CAJA PROGRAMACION BOTELL.
21	43203270	MAZO INTERFACE EXTRACC.DISPLAY
25	43204760	MAZO GENERAL
27	43203870	MAZO ALIMENTACION COLUMNA
30	43303900	T.CONTROL FAN COLUM.COMPL.
31	43303140	TARJETA DISPLAY 7 SEG.

TIENDA VENDING

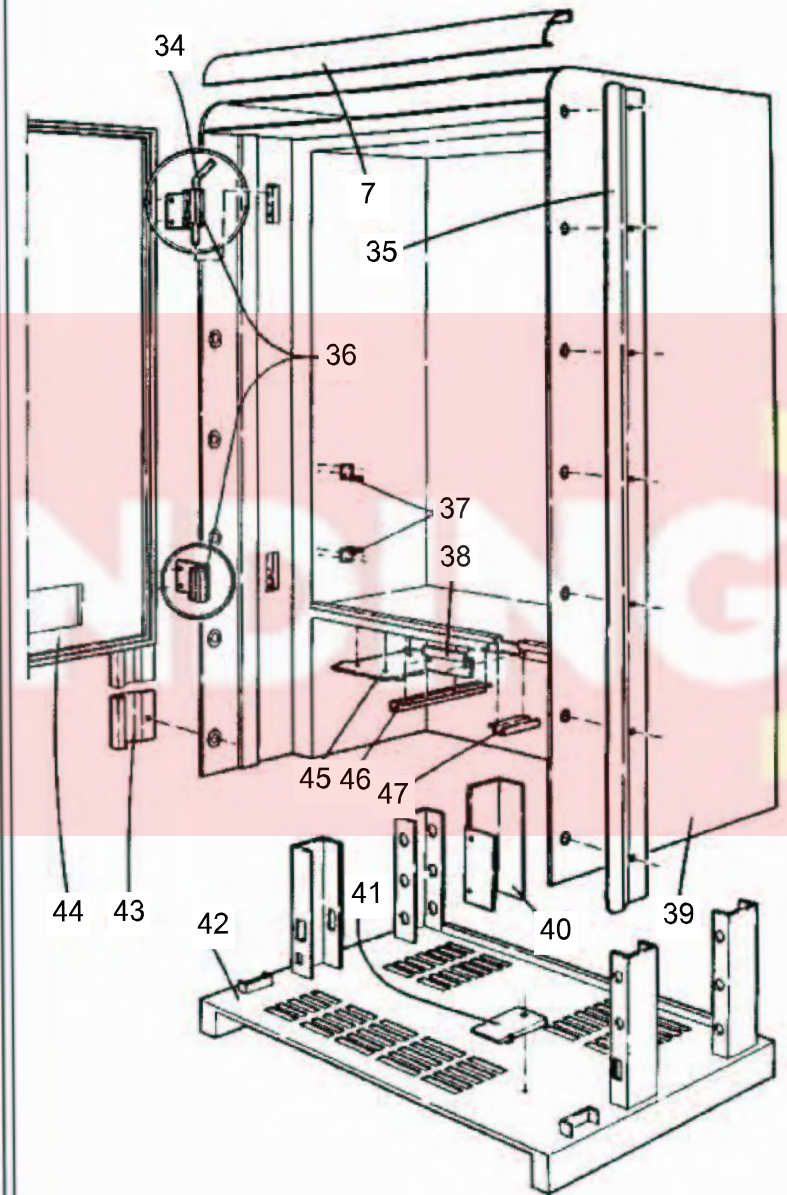
FAN-330

MUEBLE SOLDADO

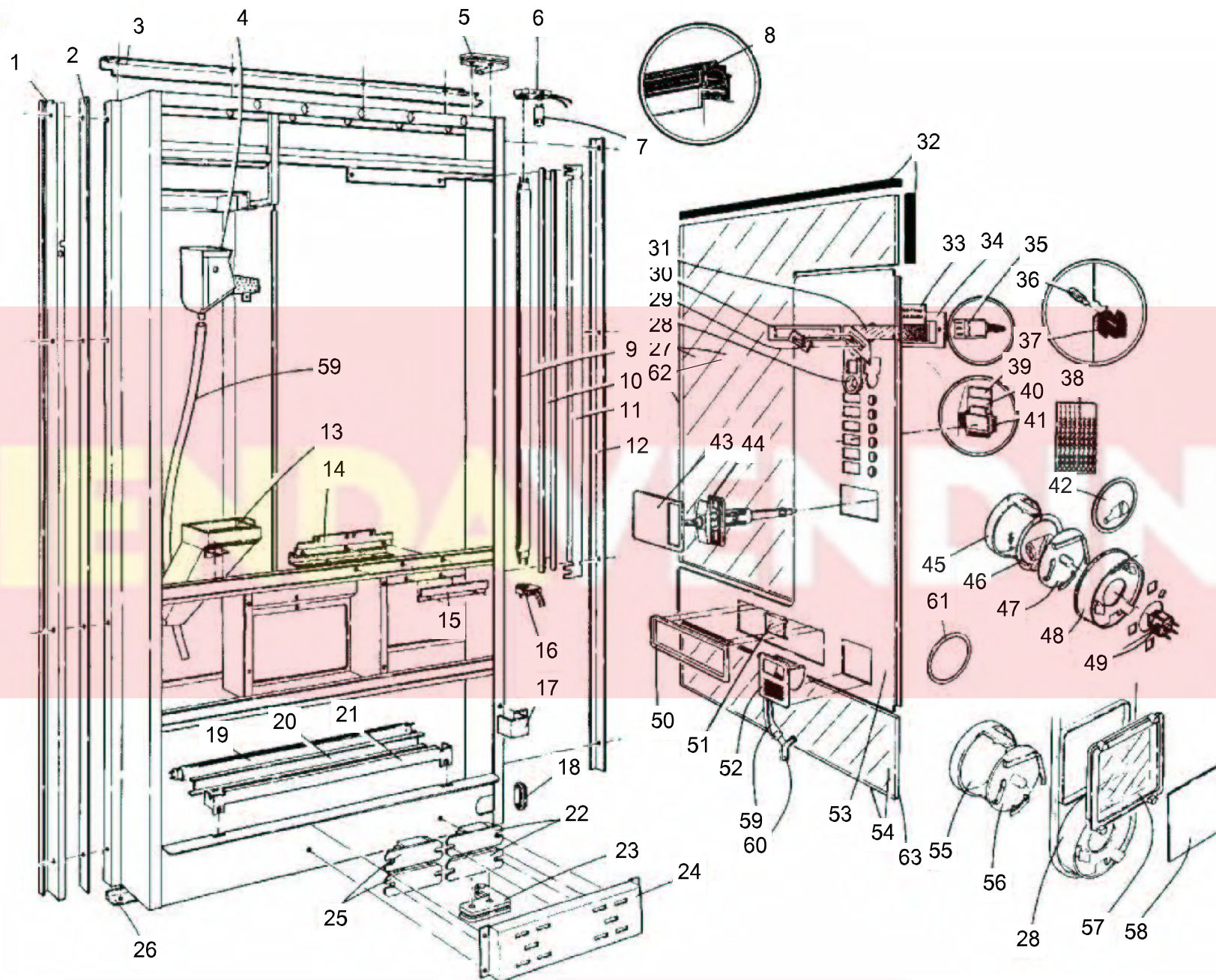


A8000904

MUEBLE INYECTADO



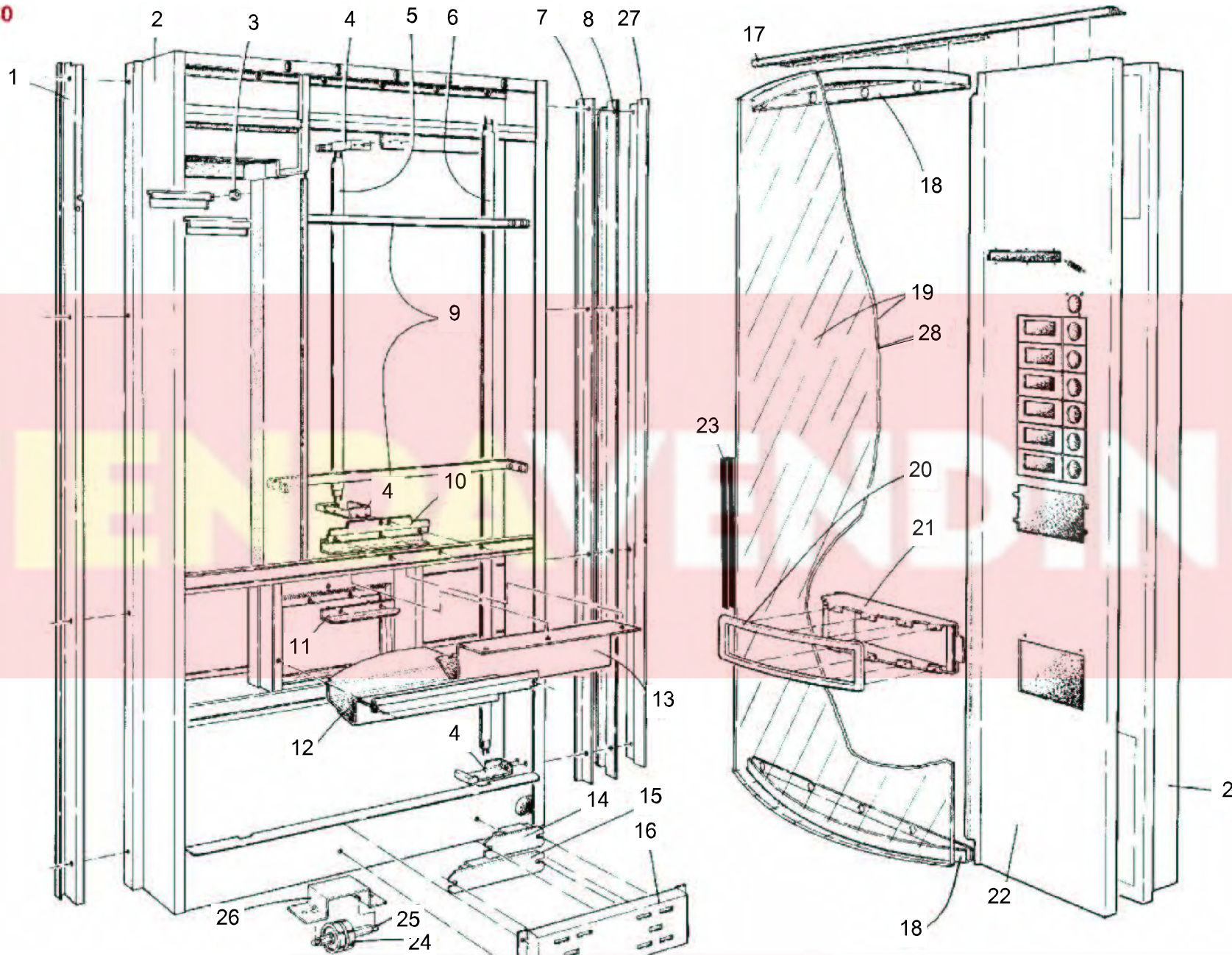
POS	REFERENCIA	DENOMINACION
1	31041250	TOPE EJE LENGUETA
2	10008501	EJE LENGUETA SALIDA PRODUCTO
3	11009101	LENGUETA SALIDA PRODUCTO
5	09702810	POMO IM M-6X15
9	3104600G	REFUERZO LATER.DCHO.GRIS 9007
	3104628H	REFUERZO LATERAL GRIS MET.9007
21	31022820	SEPARADOR PARED
22	09702450	SUJETACABLES ITW 0163-010-10
23	31011090	TAPA ACOMETIDA
25	42910961	CTO.NIVELADOR NEGRO
26	31034534	ZOCALO FRONTAL NEGRO PINTADO
	31034537	ZOCALO FRONTAL ROJO PTN-200C
	3103453B	ZOCALO FRONTAL GRIS METAL.9007
29	11000151	RUEDA RESBALON
31	39002011	SPTE. CAJAS PRODUCTO LATONADA
34	10009151	PASADOR PUERTA INTERIOR
35	3104628H	REFUERZO LATERAL GRIS MET.9007
36	42908201	SUBC.BISAGRA PUERTA INT.CINC
40	31045640	TAPA TERMOSTATO
41	11011281	RESBALON MUEBLE
43	3104600G	REFUERZO LATER.DCHO.GRIS 9007
	31046013	REFUERZ.LAT.PUERTA BLANCO PIN.
44	41028871	CTO.PUERTA INTERIOR 330 INY.



POS	REFERENCIA	DENOMINACION
1	31026102	ANTI PALANCA (BLANCA)PINTADA
	3102610A	ANTI PALANCA GRIS METAL 9007
4	42910641	SUBC.GUIAMONEDAS ENTRADA INY.
5	42905423	SUBC.BISAGRA SUPERIOR NEGRO
6	04200410	PORTAL.FIJAC.AUT26.421.5004.50
7	04200000	CEBADOR 22-65W 220-240V
9	04200410	PORTAL.FIJAC.AUT26.421.5004.50
13	42501710	SUBC.GUIAMON. RECUPERACION
16	04200400	PORTALAMP.FIJAC.26.421.4405.50
17	31036260	TOPE MICRO SEGURIDAD
18	09702170	PASACABLES MIJU REF 09.621
22	04200450	REACTANCIA 30W. 230V 50Hz V.D.E.
28	11005551	EMBELLECEDOR ESCUDO
	11005552	EMBELLECEDOR ESCUDO NEGRO
29	11002571	ESCUDO CROMADO
30	11002581	EMBELLECEDOR DISPLAY GRIS
	11002584	EMBELLECEDOR DISPLAY NEGRO
31	11003622	CRISTAL DISPLAY ROJO
33	19007191	PANTALLA AGOTADOS "PORTUGUES"
	19007201	PANTALLA AGOTADOS "INGLES"
	19007321	PANTALLA AGOTADOS FRANCIA
34	43303140	TARJETA DISPLAY 7 SEG.
35	04000270	CONMUTADOR DE PALANCA C&K 7101SYZQE
36	04200350	LAMPARA SIN CASQUILLO 24V 1W
37	04200360	SOP. PORTA LAMPARAS REF. T5SCI
39	39002440	CRISTAL FIJACION ROTULO PRECIO
40	19009621	ROTULO PRODUCTO NEUTRO FAN'S
41	11005541	EXPOSITOR
44	08500240	CERRAJA 8834 SA
45	11002451	PULSADOR
48	11002471	GUIA PULSADOR GRIS
	11002474	GUIA PULSADOR NEGRO
49	04000440	PULSADOR C&K D6C-40-F1-LFS ROJO
50	11009121	MARCO SALIDA ENVASES GRIS
55	11002452	PULSADOR RECUPERACION ROJO
57	11005291	MIRILLA ENTRADA MONEDA
60	09702130	EMPALME"Y" INT. 5 EXT.9
61	19000861	ROTULO PRECIO BLANCO

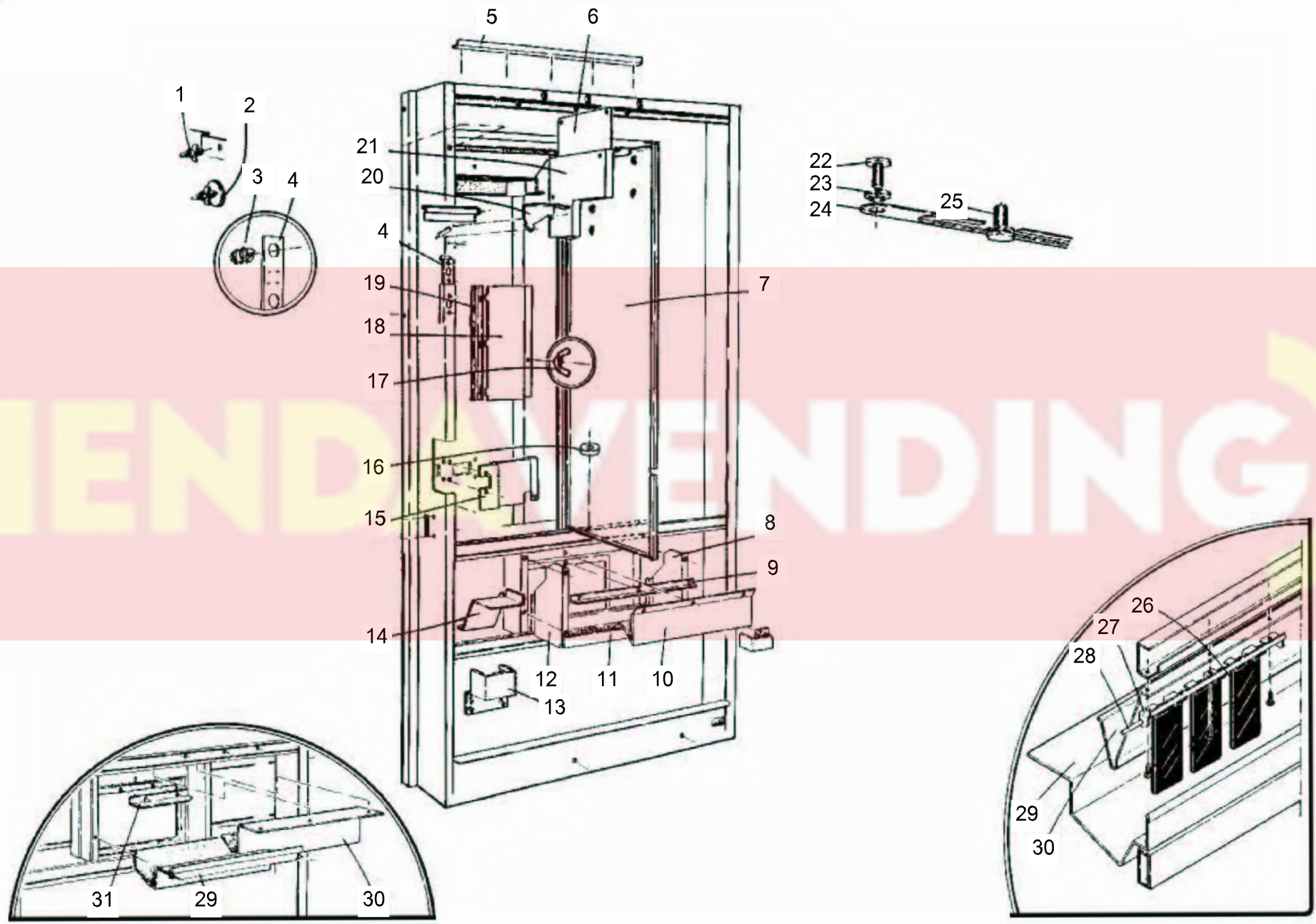
FAN-330

A8000902



POS	REFERENCIA	DENOMINACION
1	31026102	ANTI PALANCA (BLANCA)PINTADA
	3102610A	ANTI PALANCA GRIS METAL 9007
3	10008090	SUPLEMENTO DISPLAY
4	31036450	SOPORTE FLUORESCENTE
5	04200440	TUBO FLUORESCENTE 30W 895 M.M.
6	04200470	TUBO FLUORESCENTE TLD 58W /865
7	31046013	REFUERZ.LAT.PUERTA BLANCO PIN.
8	31036203	LATERAL DCHO. CURVA (NEGRO)
	31036206	LATERAL DCHO. CURVA GRIS 9007
11	31036230	TOPE ANTI ROBO
14	04200450	REACTANCIA 30W. 230V 50Hz V.D.E.
15	04200480	REACTANCIA 65 W 230V 50Hz V.D.E.
17	31036252	CANTONERA SUPER.CURVA BLANCA
	31036253	CANTONERA SUP.CURVA NEGRA PINT
	31036255	CANTONERA SUPER.CURVA GRIS9007
18	11010443	CANTONERA CURVA BLANCA
22	42908241	SUBC.EMBELLECEDOR CURVA PINT.
24	11000151	RUEDA RESBALON

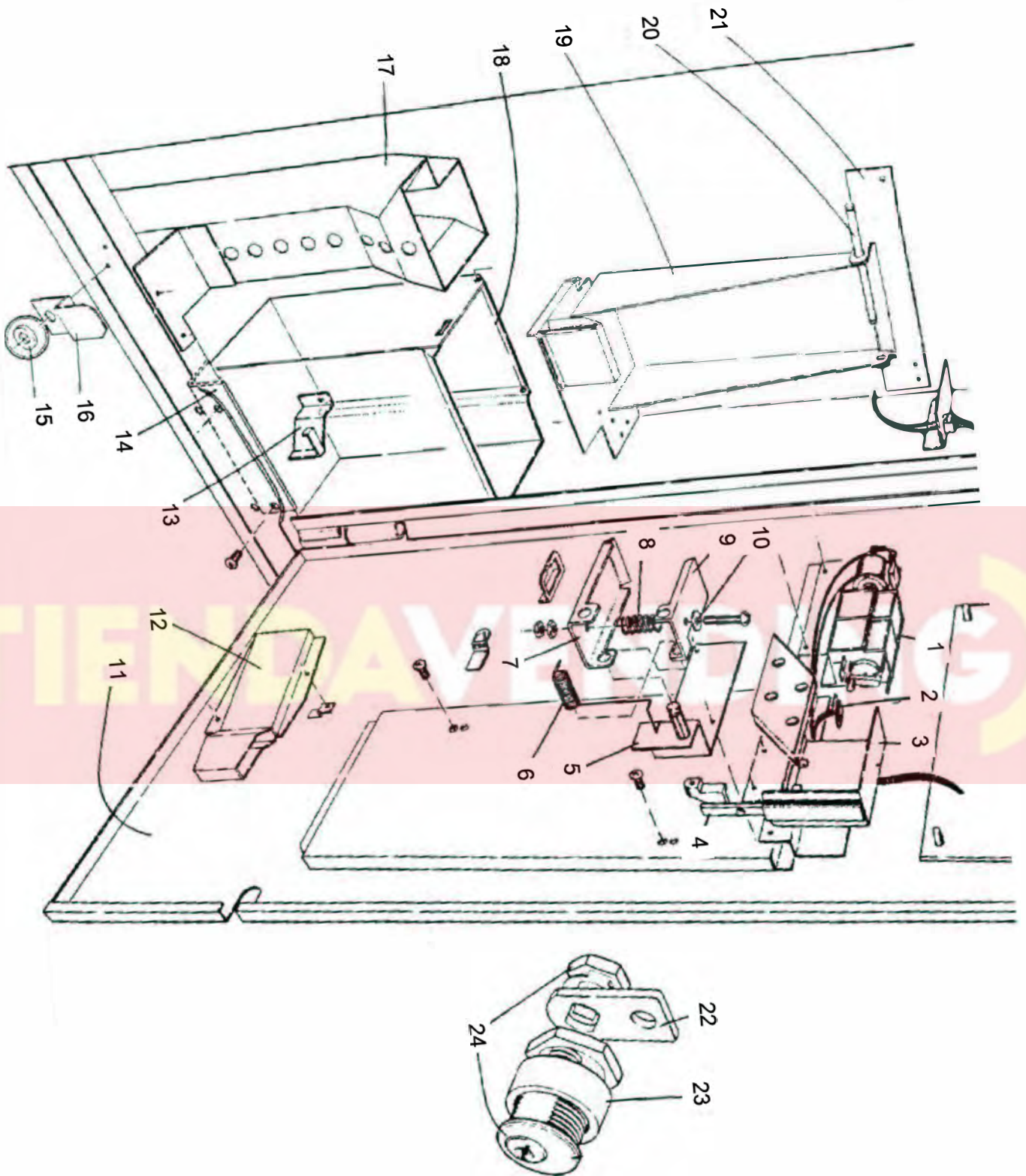
TIENDA VENDING



TIEND VENDING

POS	REFERENCIA	DENOMINACION
2	09703050	PILARETE CRLCBSRE-4-01
4	43303150	TARJETA PULSADORES
6	43303900	T.CONTROL FAN COLUM.COMPL.
15	31032570	PROTECTOR CERRADURA
18	31041150	PROTECTOR EXPOSITORES
19	31041140	TOPE EXPOSITORES 6
20	31044510	PROTECTOR AGUA DISPLAY
22	10006181	TORNILLO PIVOTE PUERTA
23	10006191	PIVOTE RETENCION PUERTA
24	31023840	BIELA APERTURA
25	10006071	PIVOTE MUEBLE
26	11011011	LENGUETA ANTIROBO
27	31045620	SOPORTE LENGUETA
31	31036230	TOPE ANTI ROBO

TIENDA VENDING



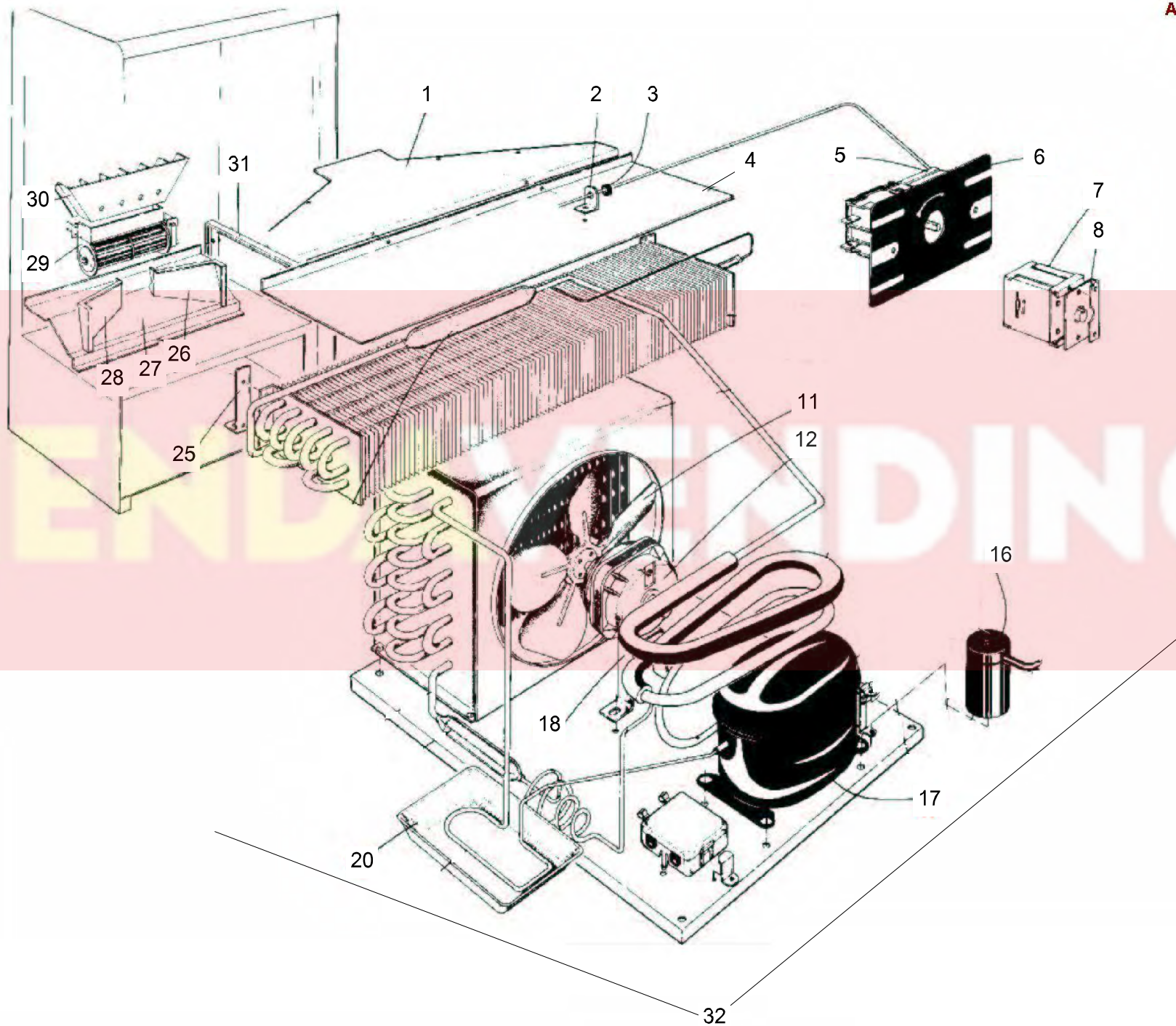
TIENDAVIETNAM

POS	REFERENCIA	DENOMINACION
2	43300030	TARJETA MICRO FIN DE CARRERA
7	31029841	PALANCA RECUPER. CINCADA
11	42100762	SUBC. PUERTA SIST. MON. COL. PINT.
12	42501590	SUBC. GUIAM. HUCHA COLUM. S/CI
14	31041470	SPTE. HUCHA COLUMNA
15	10006061	CASQUILLO GUIA GATILLO
17	42501580	SUBC. GUIAM. RECUP. COLU.
18	42907100	SUBC. HUCHA COLUMNA
19	42909120	SUBC. SPTE. HUCHA SEGURIDAD
23	11000141	CASQUILLO CERRAJA
24	08500130	CERRAJA STS 625.201 SUELTA

TIENDA VENDING

FAN-330

A8000907

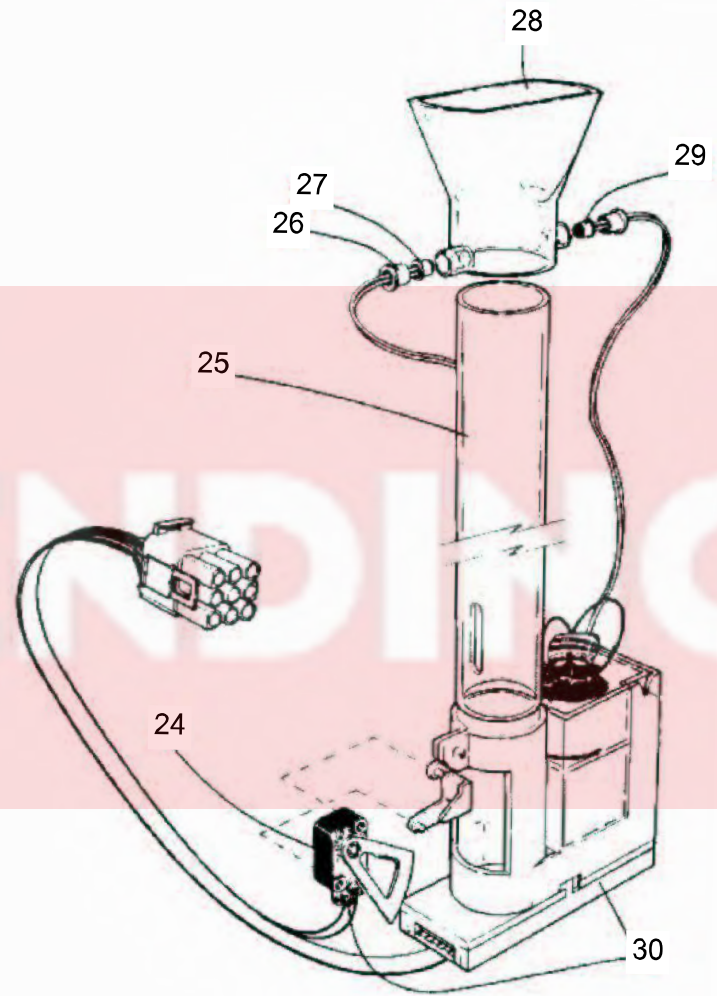
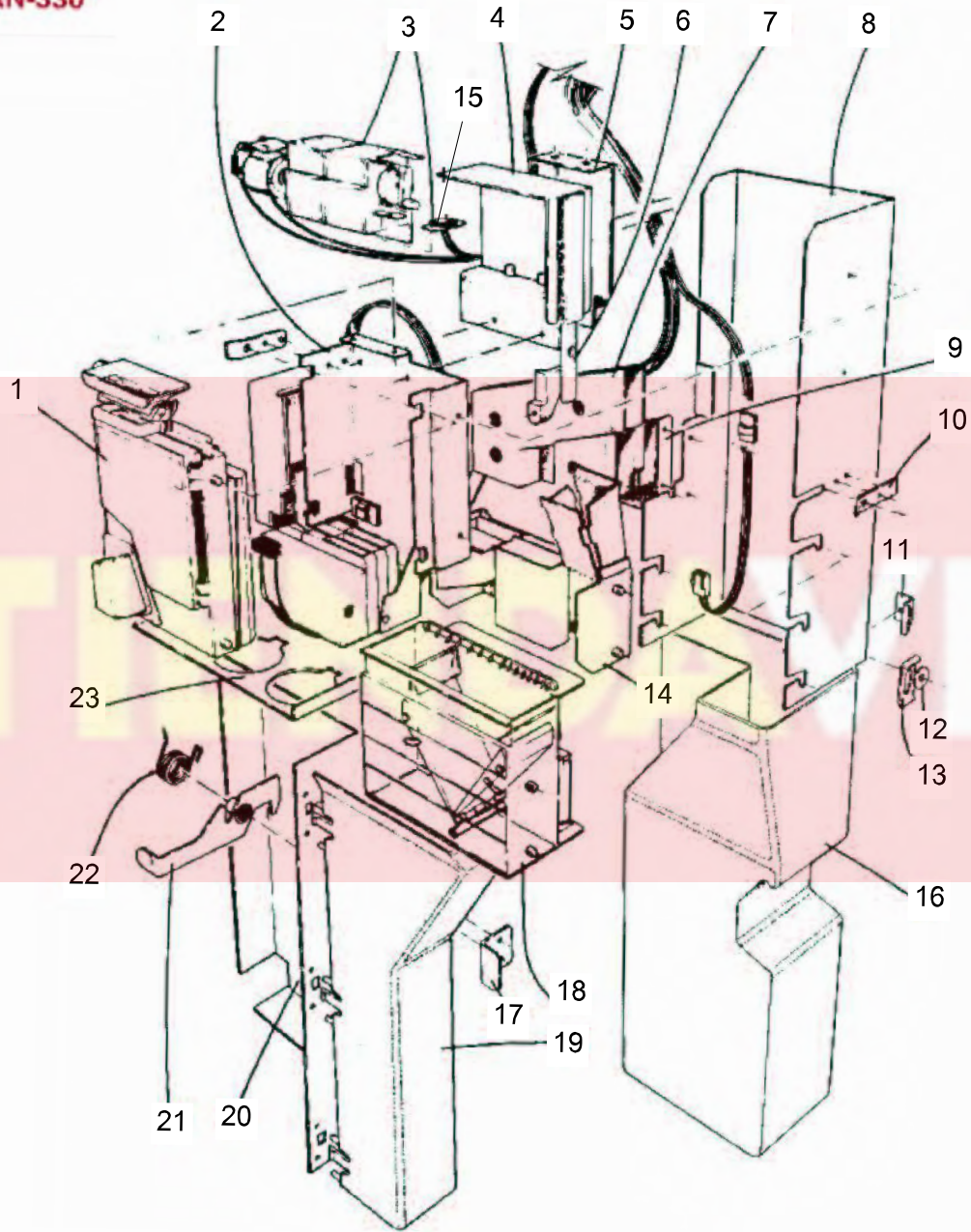


POS	REFERENCIA	DENOMINACION
2	31007810	SPT.CAPILAR TERMOST.AMB.ENTR.
3	04800270	PASAMUROS 0614.107 DIAM. 4
5	04400050	TERMOSTATO AMBIENTE A01-0231
7	04400060	TERMOST. SEGUR.GIOBO A03-0128
8	31019540	SPTE.TERMOSTATO SEGUR.
11	04100630	HELICE VENTILADOR A0-200-28
16	09703280	CONDENSADOR CON ARRANQUE
18	09702480	SOPORTE VENTILADOR 1-038-110
26	31030380	LATERAL COLECTOR ASPIR.IZDO.
27	31030350	SOPORTE TURBINA

TIENDA VENDING

FAN-330

A8000905



POS	REFERENCIA	DENOMINACION
7	11003021	GUIAM.DEVOLVEDOR 8(TALADRADO)
8	31010261	"U" SELECCIONADOR 8 KATAFORESI
9	31021171	REFUERZO GUIAMON.DEV.8 CINCADA
12	10006061	CASQUILLO GUIA GATILLO
14	41015441	CJTO.GUIAMONEDAS "L"
15	43300030	TARJETA MICRO FIN DE CARRERA
16	11008991	HUCHA
18	41000131	CJTO."V" RETENTORA 24 V.
28	11002651	EMBUDO TUBO 30 (AVELLANADO)
	11002661	EMBUDO TUBO 32 (AVELLANADO)
30	41006021	CJTO.DEVOLVEDOR A1 5-20-50E S/TUBO

TIENDA VENDING