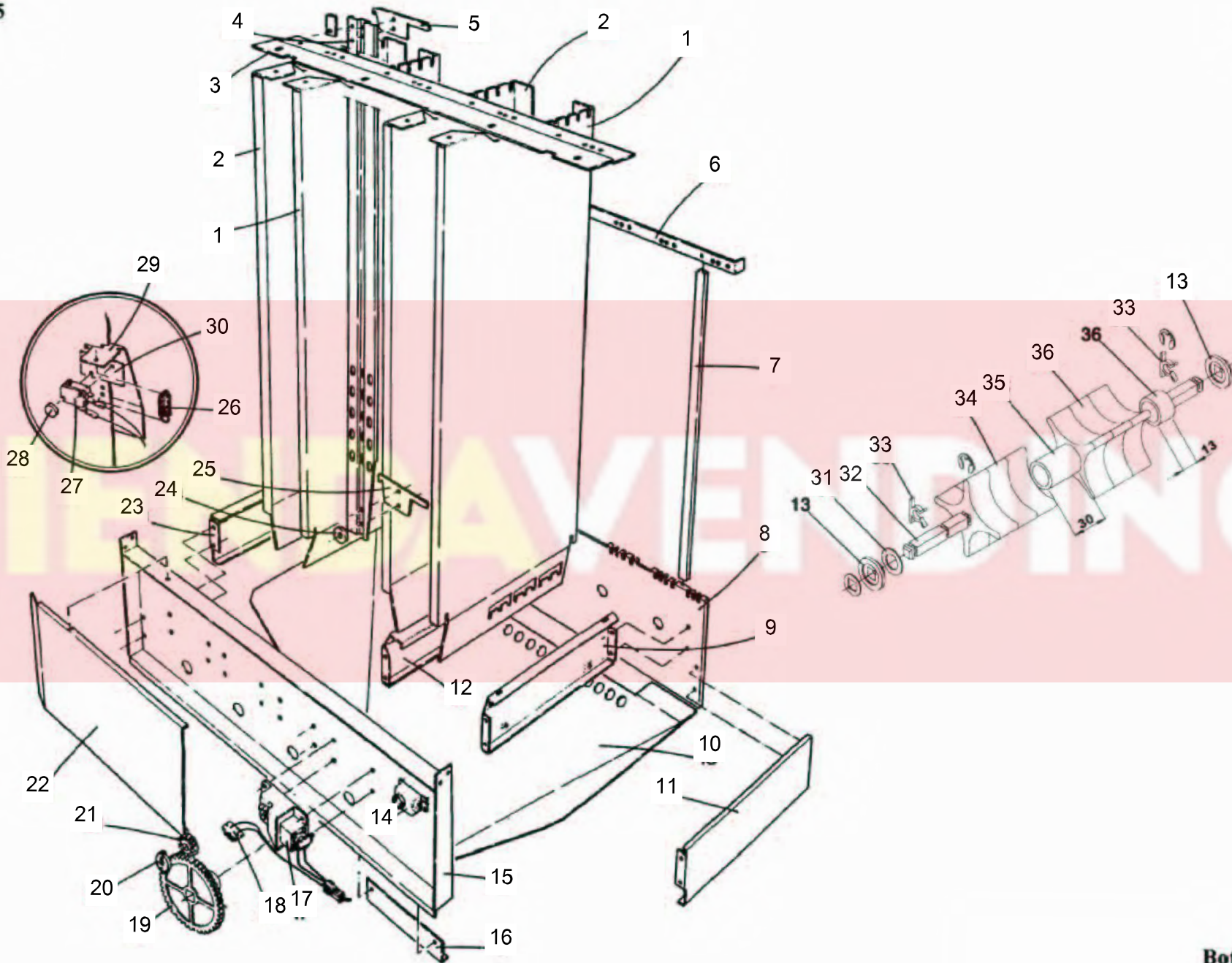


| POS | REFERENCIA | DENOMINACION |
|-----|------------|------------------------------|
| 9 | 31034270 | LENGUETA AGOTADO |
| 10 | 11010431 | SUPLTO. MICRO AGOTADO |
| 11 | 12001310 | MUELLE LENGUETA AGOTADO |
| 12 | 04000550 | MICRO CROUZET 831603-W3 |
| 15 | 11004720 | COJINETE CUADRADO |
| 16 | 11007030 | RETENTOR COJINETE ISOSTAR |
| 18 | 11009060 | PALETA EXTRACTORA DOBLE |
| 22 | 10007861 | EJE EXTRACTOR |
| 24 | 42909400 | SUBC.PLACA FRONTAL MECANISMO |
| 29 | 43300030 | TARJETA MICRO FIN DE CARRERA |
| 31 | 11005420 | LEVA |
| 32 | 11005330 | PIÑON SALIDA REDUCTORA |
| 33 | 31043400 | TAPA MECANISMO |
| 34 | 31034960 | TOPE SALIDA PRODUCTO |

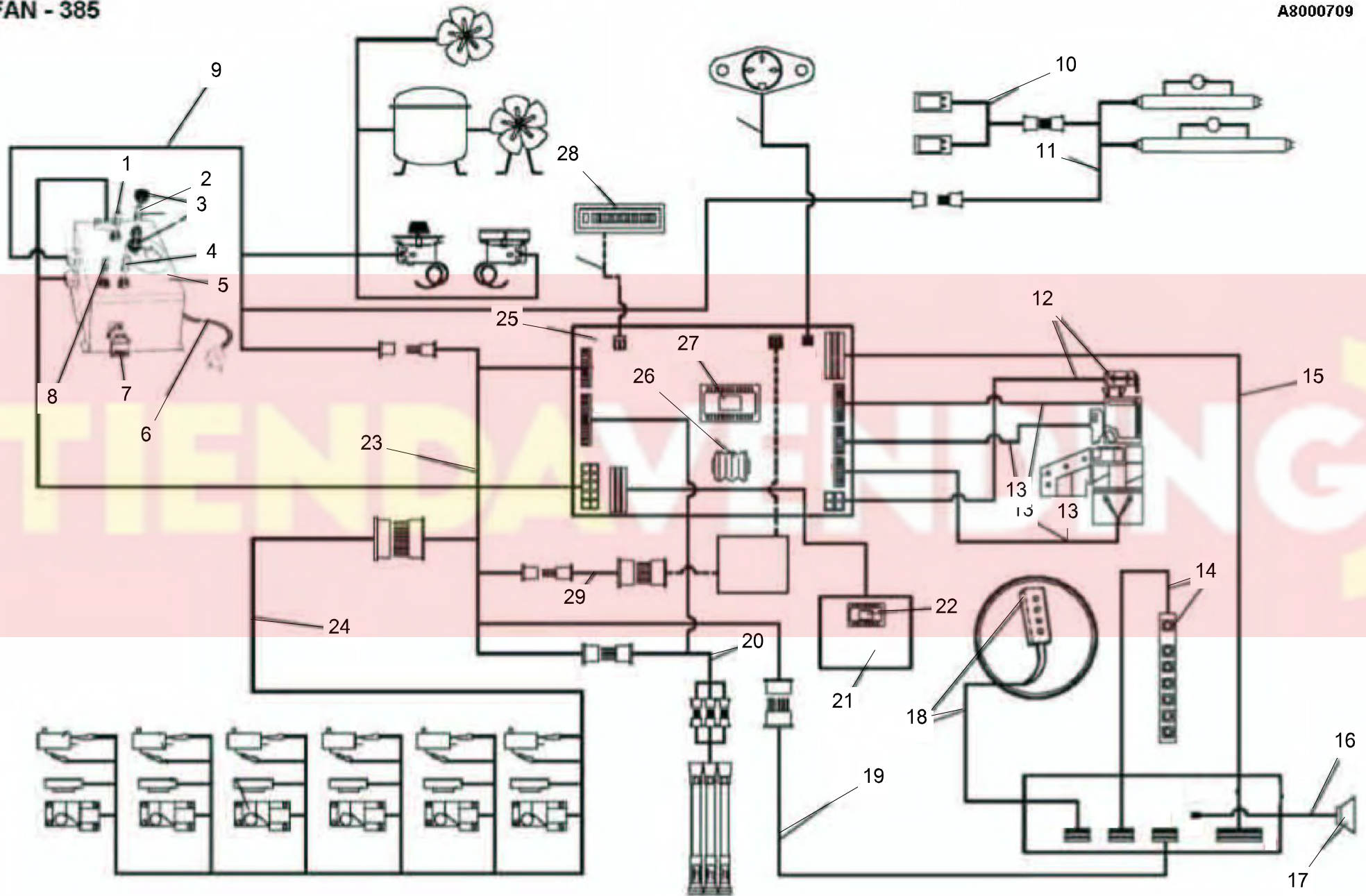
TIENDA VENDING



| POS | REFERENCIA | DENOMINACION |
|-----|------------|--------------|
|-----|------------|--------------|

| | | |
|---|----------|-------------------------------|
| 2 | 42201440 | SUBC. LATERAL DCHO. CANAL 330 |
|---|----------|-------------------------------|

TIENDA VENDING 

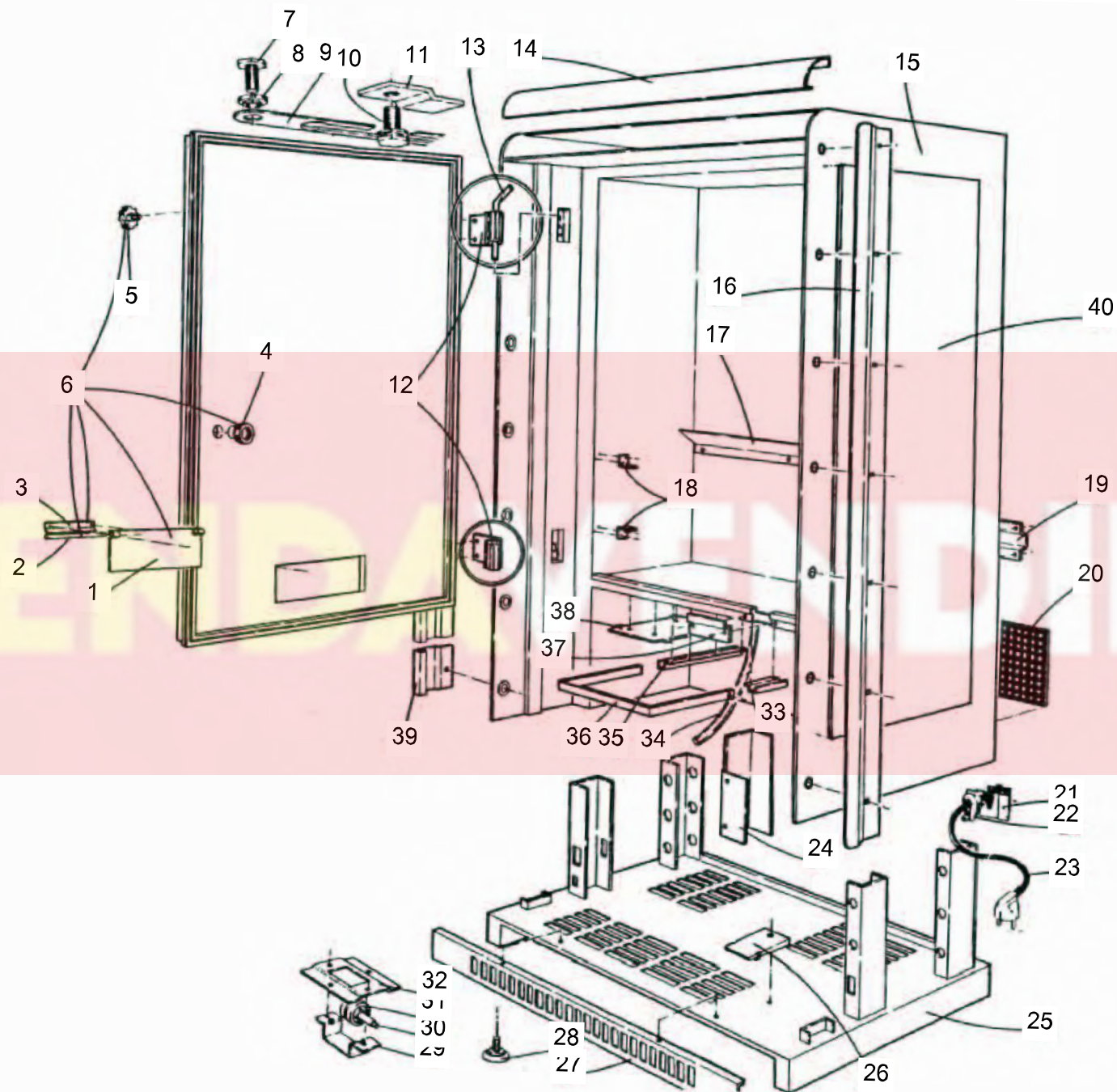


| POS | REFERENCIA | DENOMINACION |
|-----|------------|-------------------------------------|
| 1 | 04801310 | FUSIBLE_TEMPO.TIPO T-1A |
| 2 | 04801320 | FUSIBLE TEMPORIZADO TIPO T 3A |
| 3 | 04801180 | PORTAF. LITTELFUSE-WICKMANN 823+835 |
| 4 | 04801580 | FUSIBLE TEMPORIZADO TIPO T 10A |
| 5 | 41024971 | CTO.FUENTE 7 SEG.EXPORTACION |
| | 41025431 | CTO.FUENTE DE ALIMENTACION |
| 7 | 04000510 | INTERRUPTOR RL2 LUZ ROJA |
| 18 | 41013441 | CTO.CAJA PROGRAMACION BOTELL. |
| 19 | 43203270 | MAZO INTERFACE EXTRACC.DISPLAY |
| 20 | 43203250 | MAZO INTERFACE DEVOLVEDORES |
| 23 | 43204880 | MAZO GENERAL |
| 25 | 43303900 | T.CONTROL FAN COLUM.COMPL. |
| 28 | 43205400 | MAZO TRANSMISION ORDENADOR |
| 29 | 43203870 | MAZO ALIMENTACION COLUMNA |

TIENDA VENDING

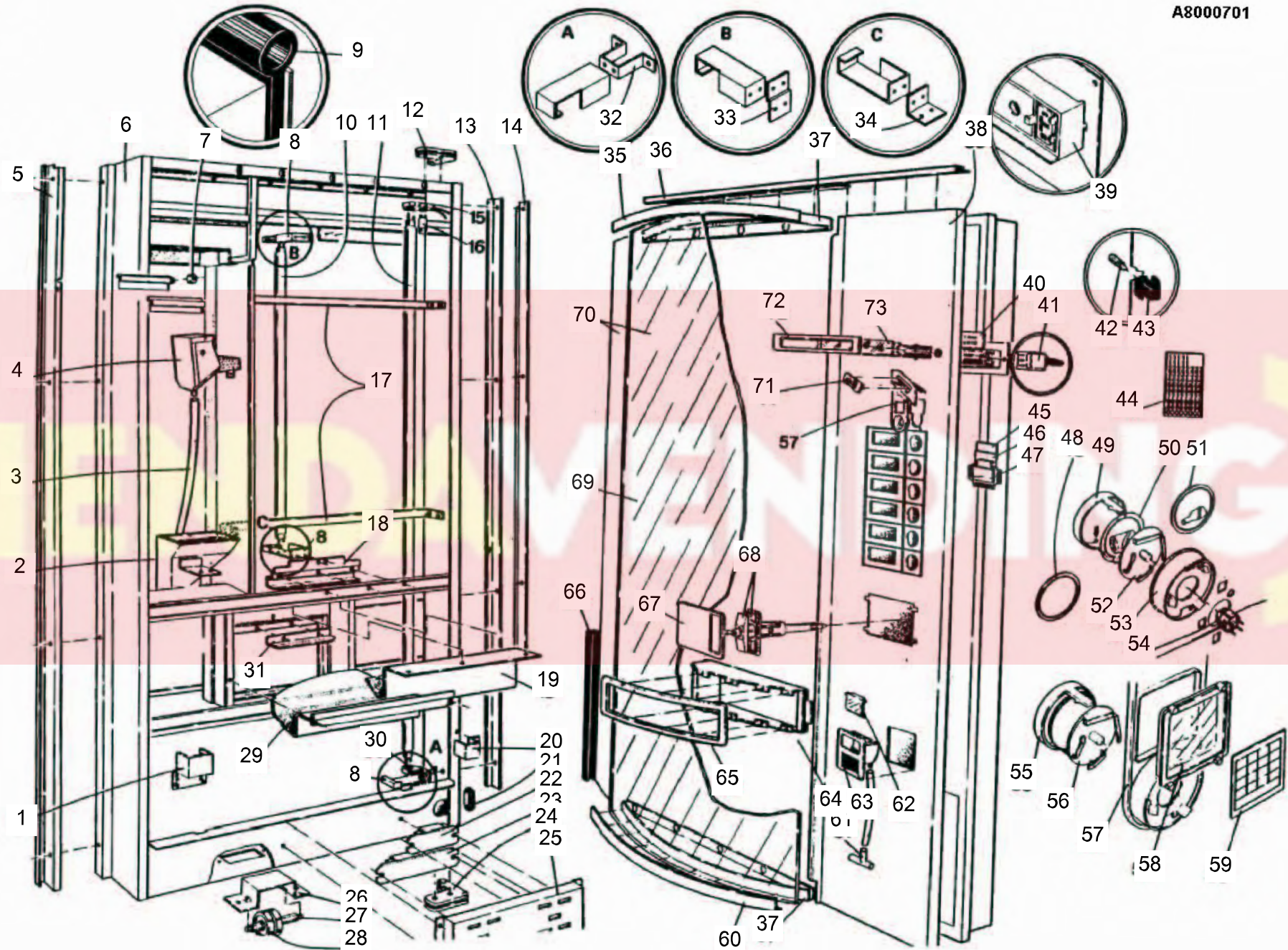
FAN - 385

A8000703

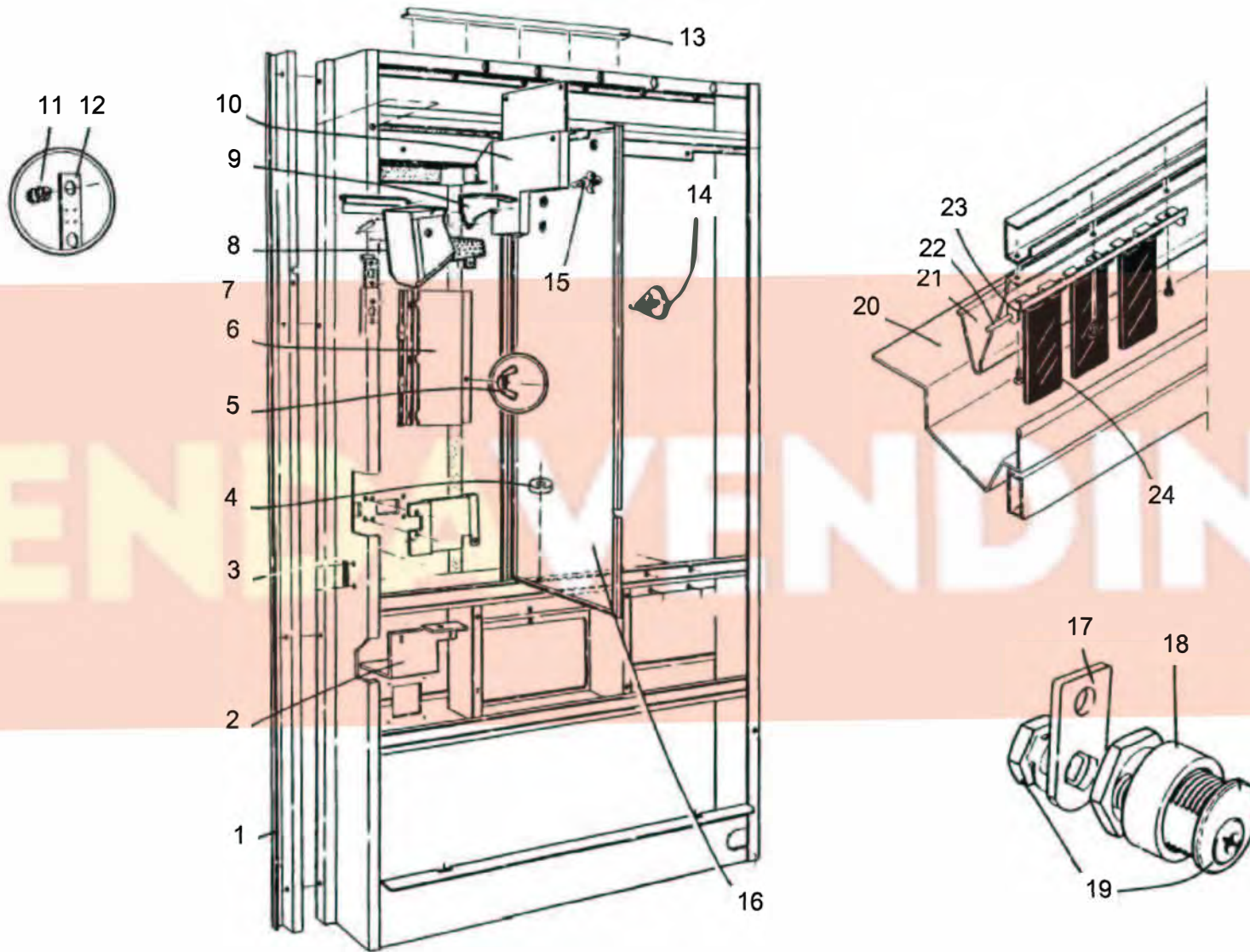


| POS | REFERENCIA | DENOMINACION |
|-----|------------|--------------------------------|
| 1 | 11009101 | LENGUETA SALIDA PRODUCTO |
| 2 | 10008501 | EJE LENGUETA SALIDA PRODUCTO |
| 3 | 31041250 | TOPE EJE LENGUETA |
| 5 | 09702810 | POMO IM M-6X15 |
| 6 | 41028881 | CTO.PUERTA INTERIOR 385 INY. |
| 7 | 10006181 | TORNILLO PIVOTE PUERTA |
| 8 | 10006191 | PIVOTE RETENCION PUERTA |
| 9 | 31023840 | BIELA APERTURA |
| 10 | 10006071 | PIVOTE MUEBLE |
| 12 | 42908201 | SUBC.BISAGRA PUERTA INT.CINC |
| 13 | 10009151 | PASADOR PUERTA INTERIOR |
| 16 | 3104628H | REFUERZO LATERAL GRIS MET.9007 |
| 19 | 31022820 | SEPARADOR PARED |
| 21 | 31011090 | TAPA ACOMETIDA |
| 24 | 31045640 | TAPA TERMOSTATO |
| 26 | 11011281 | RESBALON MUEBLE |
| 27 | 31043383 | ZOCALO FRONTAL PINTADO GRIS |
| 28 | 42910961 | CTO.NIVELADOR NEGRO |
| 31 | 11000151 | RUEDA RESBALON |
| 36 | 39002011 | SPTE. CAJAS PRODUCTO LATONADA |
| 39 | 3104600G | REFUERZO LATER.DCHO.GRIS 9007 |

TIENDAVENDING

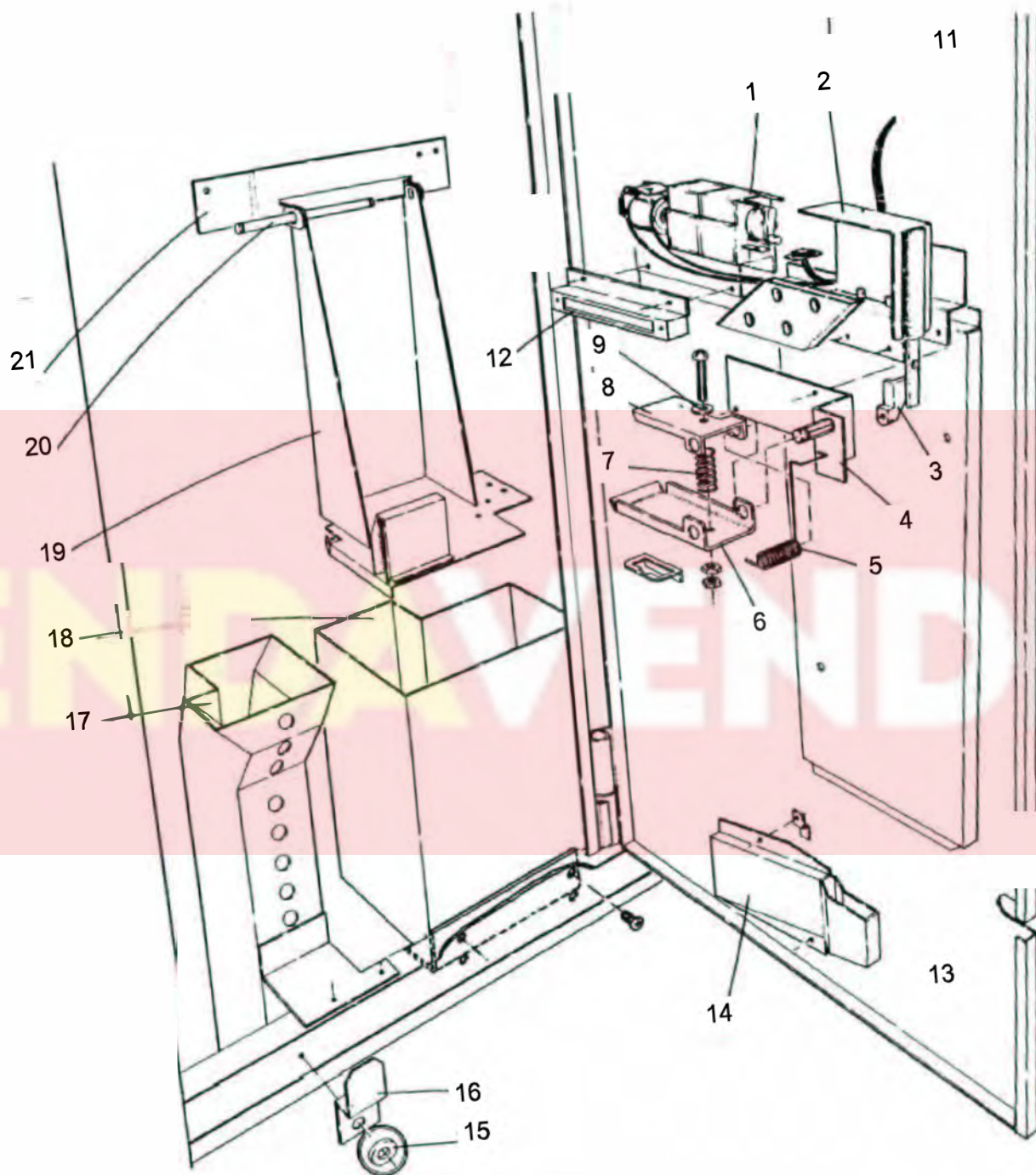


| POS | REFERENCIA | DENOMINACION |
|-----|------------|-------------------------------------|
| 2 | 42501710 | SUBC.GUIAMON. RECUPERACION |
| 4 | 42910641 | SUBC.GUIAMONEDAS ENTRADA INY. |
| 5 | 3102610A | ANTI PALANCA GRIS METAL 9007 |
| 7 | 10008090 | SUPLEMENTO DISPLAY |
| 8 | 31036450 | SOPORTE FLUORESCENTE |
| 10 | 04200440 | TUBO FLUORESCENTE 30W 895 M.M. |
| 11 | 04200470 | TUBO FLUORESCENTE TLD 58W /865 |
| 12 | 42905423 | SUBC.BISAGRA SUPERIOR NEGRO |
| 14 | 31036203 | LATERAL DCHO. CURVA (NEGRO) |
| | 31036206 | LATERAL DCHO. CURVA GRIS 9007 |
| 20 | 31036260 | TOPE MICRO SEGURIDAD |
| 21 | 09702170 | PASACABLES MIJU REF 09.621 |
| 22 | 04200450 | REACTANCIA 30W. 230V 50Hz V.D.E. |
| 23 | 04200480 | REACTANCIA 65 W 230V 50Hz V.D.E. |
| 26 | 11000151 | RUEDA RESBALON |
| 30 | 04200400 | PORTALAMP.FIJAC.26.421.4405.50 |
| 31 | 31036230 | TOPE ANTI ROBO |
| 36 | 31043631 | CANTONERA SUPER.CURVA PINTADA |
| 37 | 42909431 | SUBC.CANTONERA PINTADA |
| 38 | 42909414 | SUBC.EMBELLECEDOR CURVA GRIS |
| 41 | 04000270 | CONMUTADOR DE PALANCA C&K 7101SYZQE |
| 42 | 04200350 | LAMPARA SIN CASQUILLO 24V 1W |
| 43 | 04200360 | SOP. PORTA LAMPARAS REF. T5SCI |
| 45 | 39002440 | CRISTAL FIJACION ROTULO PRECIO |
| 46 | 19009621 | ROTULO PRODUCTO NEUTRO FAN'S |
| 47 | 11005541 | EXPOSITOR |
| 48 | 19000861 | ROTULO PRECIO BLANCO |
| 49 | 11002451 | PULSADOR |
| 53 | 11002474 | GUIA PULSADOR NEGRO |
| 54 | 04000440 | PULSADOR C&K D6C-40-F1-LFS ROJO |
| 55 | 11002452 | PULSADOR RECUPERACION ROJO |
| 57 | 11005552 | EMBELLECEDOR ESCUDO NEGRO |
| 58 | 11005291 | MIRILLA ENTRADA MONEDA |
| 60 | 42909451 | SUBC.BRIDA INF.CRISTAL PINTAD. |
| 61 | 09702130 | EMPALME"Y" INT. 5 EXT.9 |
| 63 | 11003622 | CRISTAL DISPLAY ROJO |
| 64 | 42909421 | SUBC.BOCA SALIDA PINTADA |
| 68 | 08500240 | CERRAJA 8834 SA |
| 69 | 19007691 | CRISTAL POLIC. 385 CURVO |
| 71 | 11002571 | ESCUDO CROMADO |
| 72 | 11002584 | EMBELLECEDOR DISPLAY NEGRO |
| 73 | 11003622 | CRISTAL DISPLAY ROJO |



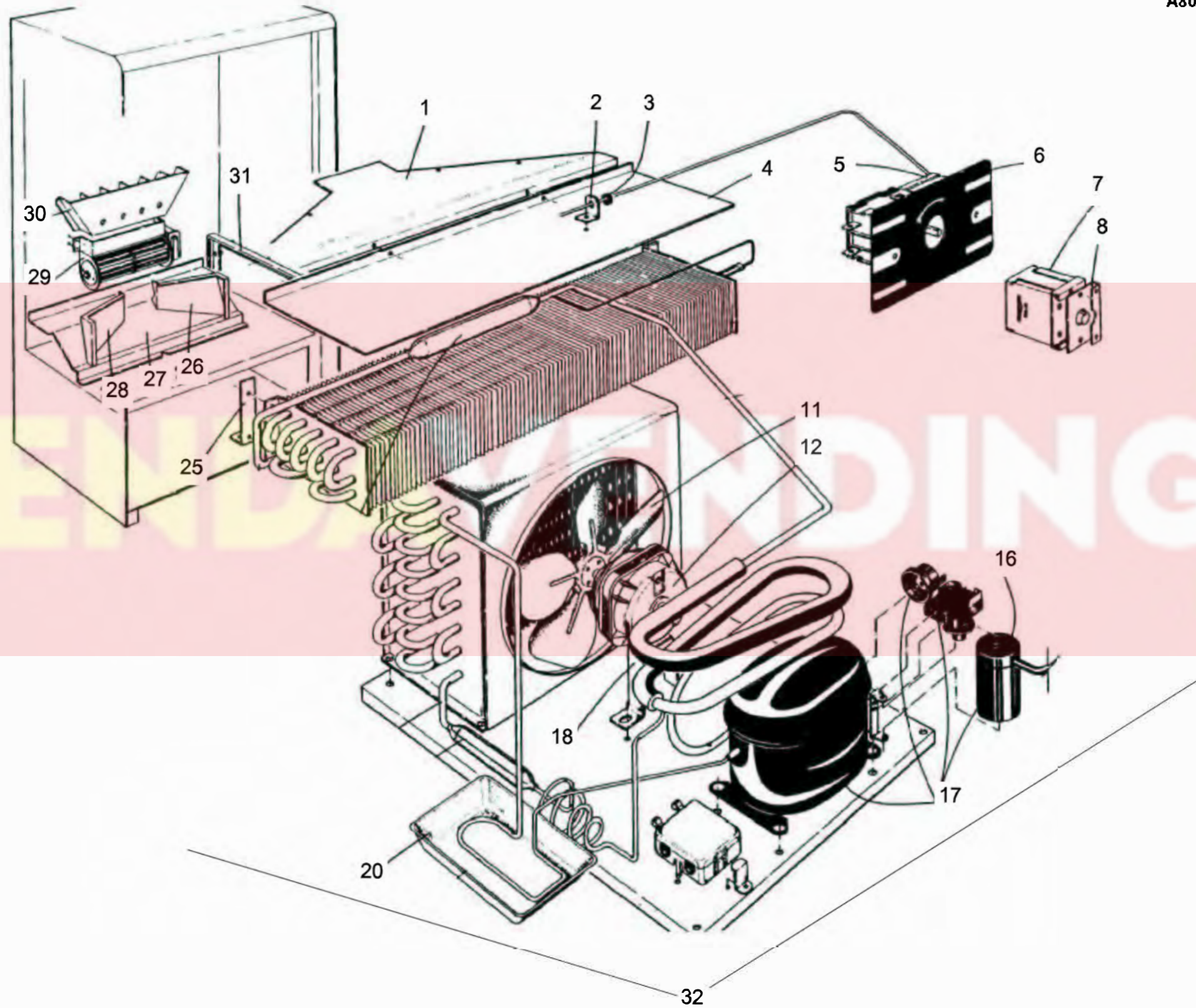
| POS | REFERENCIA | DENOMINACION |
|-----|------------|-------------------------------|
| 1 | 3102610A | ANTI PALANCA GRIS METAL 9007 |
| 3 | 31032570 | PROTECTOR CERRADURA |
| 4 | 10009230 | TOPE PUERTA SISTEMA MONEDA |
| 6 | 31041150 | PROTECTOR EXPOSITORES |
| 7 | 31041130 | TOPE EXPOSITORES 7 |
| 8 | 42910641 | SUBC.GUIAMONEDAS ENTRADA INY. |
| 9 | 31044510 | PROTECTOR AGUA DISPLAY |
| 14 | 09703050 | PILARETE CRLCBSRE-4-01 |
| 18 | 11000141 | CASQUILLO CERRAJA |
| 19 | 08500130 | CERRAJA STS 625.201 SUELTA |
| 23 | 31045620 | SOPORTE LENGUETA |
| 24 | 11011011 | LENGUETA ANTIROBO |

TIENDA VENDING



| POS | REFERENCIA | DENOMINACION |
|-----|------------|--------------------------------|
| 1 | 43300030 | TARJETA MICRO FIN DE CARRERA |
| 6 | 31029841 | PALANCA RECUPER. CINCADA |
| 14 | 42501590 | SUBC. GUIAM. HUCHA COLUM. S/CI |
| 15 | 10006061 | CASQUILLO GUIA GATILLO |
| 17 | 42501580 | SUBC. GUIAM. RECUP. COLU. |
| 18 | 42907100 | SUBC. HUCHA COLUMNA |
| 19 | 42909120 | SUBC. SPTE. HUCHA SEGURIDAD |

TIENDA VENDING 

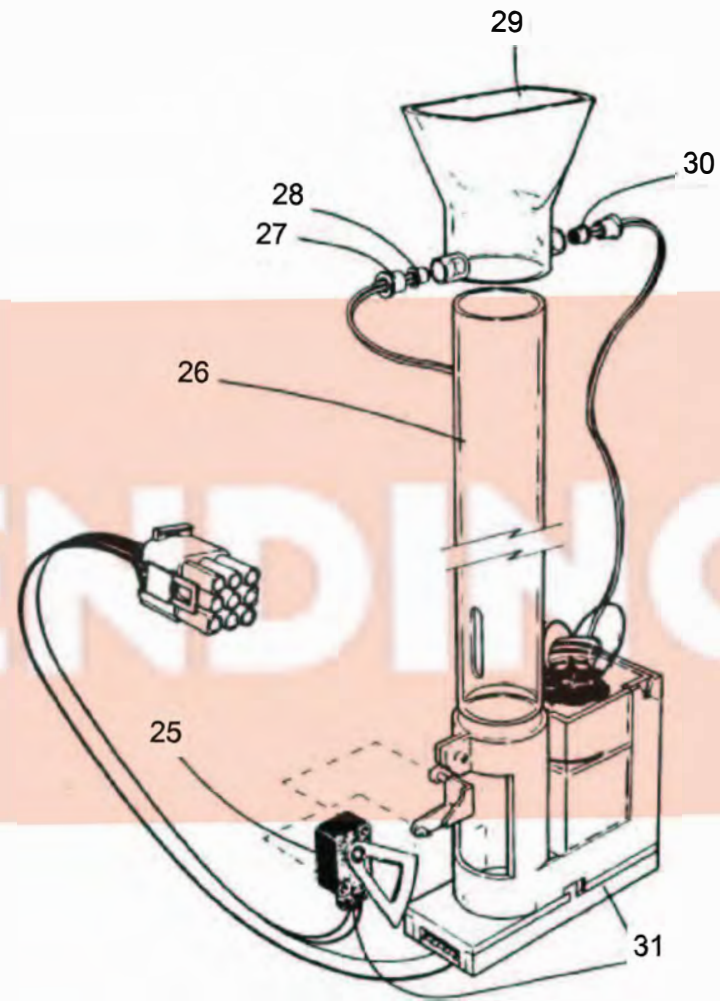
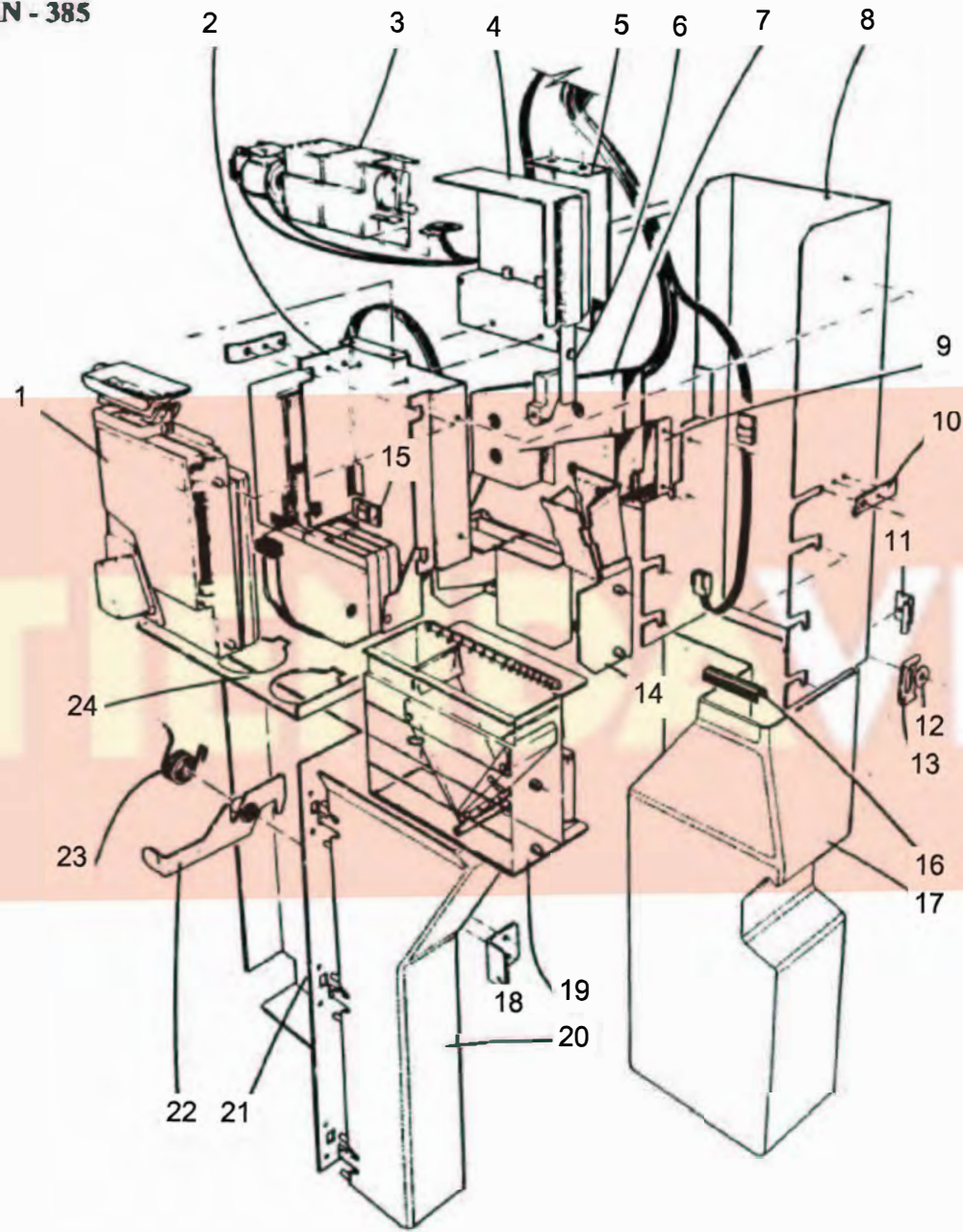


| POS | REFERENCIA | DENOMINACION |
|-----|------------|-------------------------------|
| 2 | 31007810 | SPT.CAPILAR TERMOST.AMB.ENTR. |
| 3 | 04800270 | PASAMUROS 0614.107 DIAM. 4 |
| 5 | 04400050 | TERMOSTATO AMBIENTE A01-0231 |
| 7 | 04400060 | TERMOST. SEGUR.GIOBO A03-0128 |
| 8 | 31019540 | SPTE.TERMOSTATO SEGUR. |
| 11 | 04100630 | HELICE VENTILADOR A0-200-28 |
| 17 | 41049201 | CTO.COMPRESOR GP 12 TB |
| 18 | 09702480 | SOPORTE VENTILADOR 1-038-110 |
| 26 | 31030380 | LATERAL COLECTOR ASPIR.IZDO. |
| 27 | 31030350 | SOPORTE TURBINA |
| 31 | 31037220 | SPTE.MECANISMO |

TIENDA VENDING

FAN - 385

A8000704



| POS | REFERENCIA | DENOMINACION |
|-----|------------|--------------------------------|
| 9 | 31021171 | REFUERZO GUIAMON.DEV.8 CINCADA |
| 12 | 10006061 | CASQUILLO GUIA GATILLO |
| 14 | 41015441 | CJTO.GUIAMONEDAS "L" |
| 15 | 09700860 | BRIDA ADHESIVAS SK 6 |
| 19 | 41000131 | CJTO."V" RETENTORA 24 V. |

TIENDA VENDING