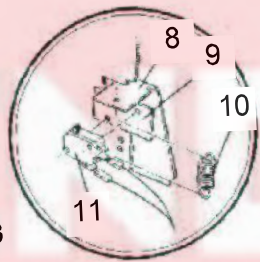
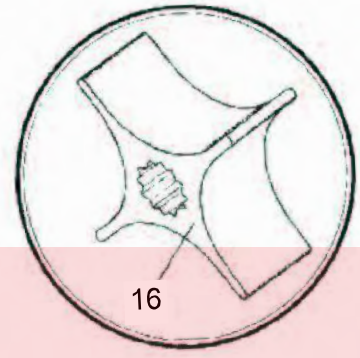
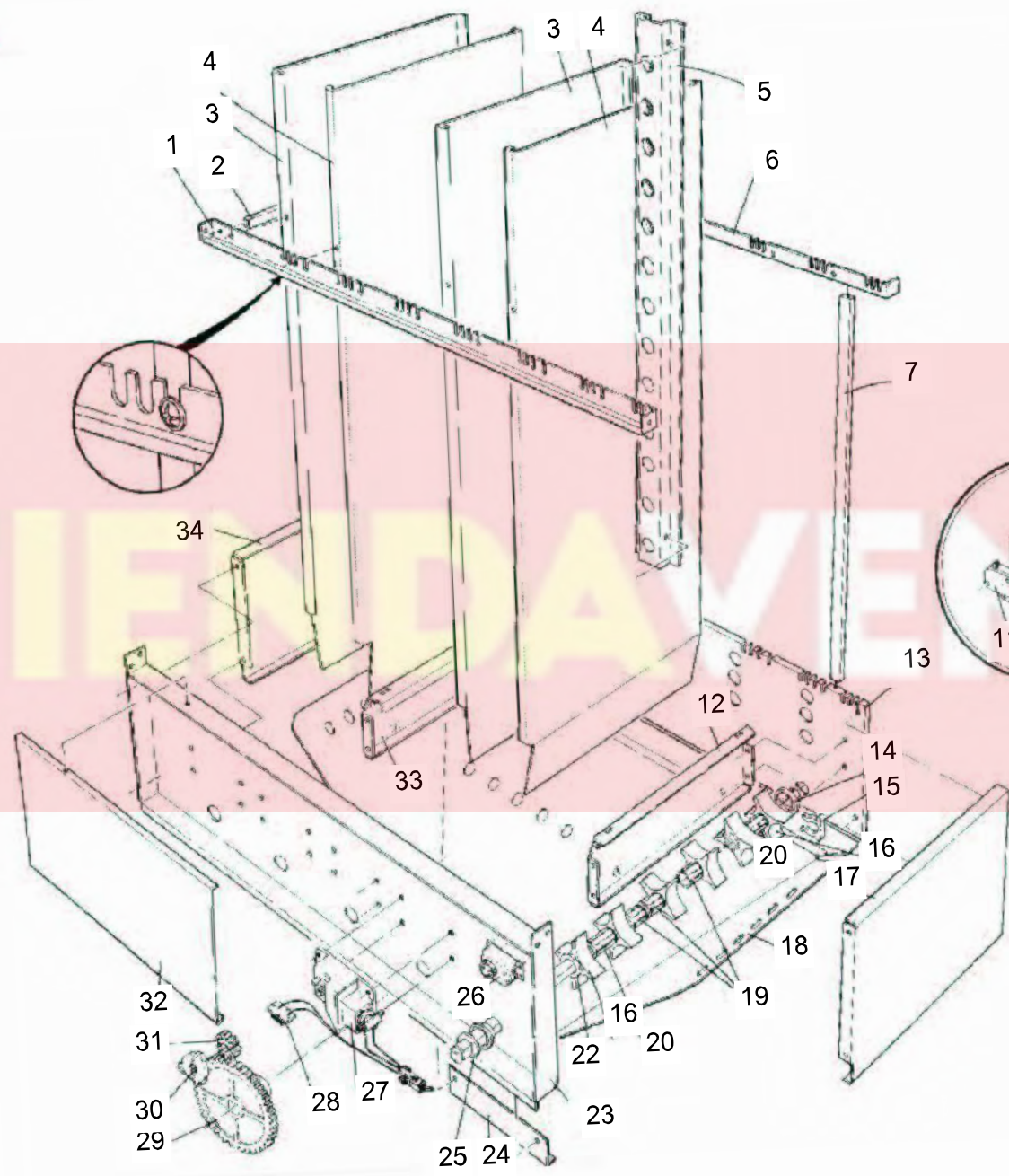


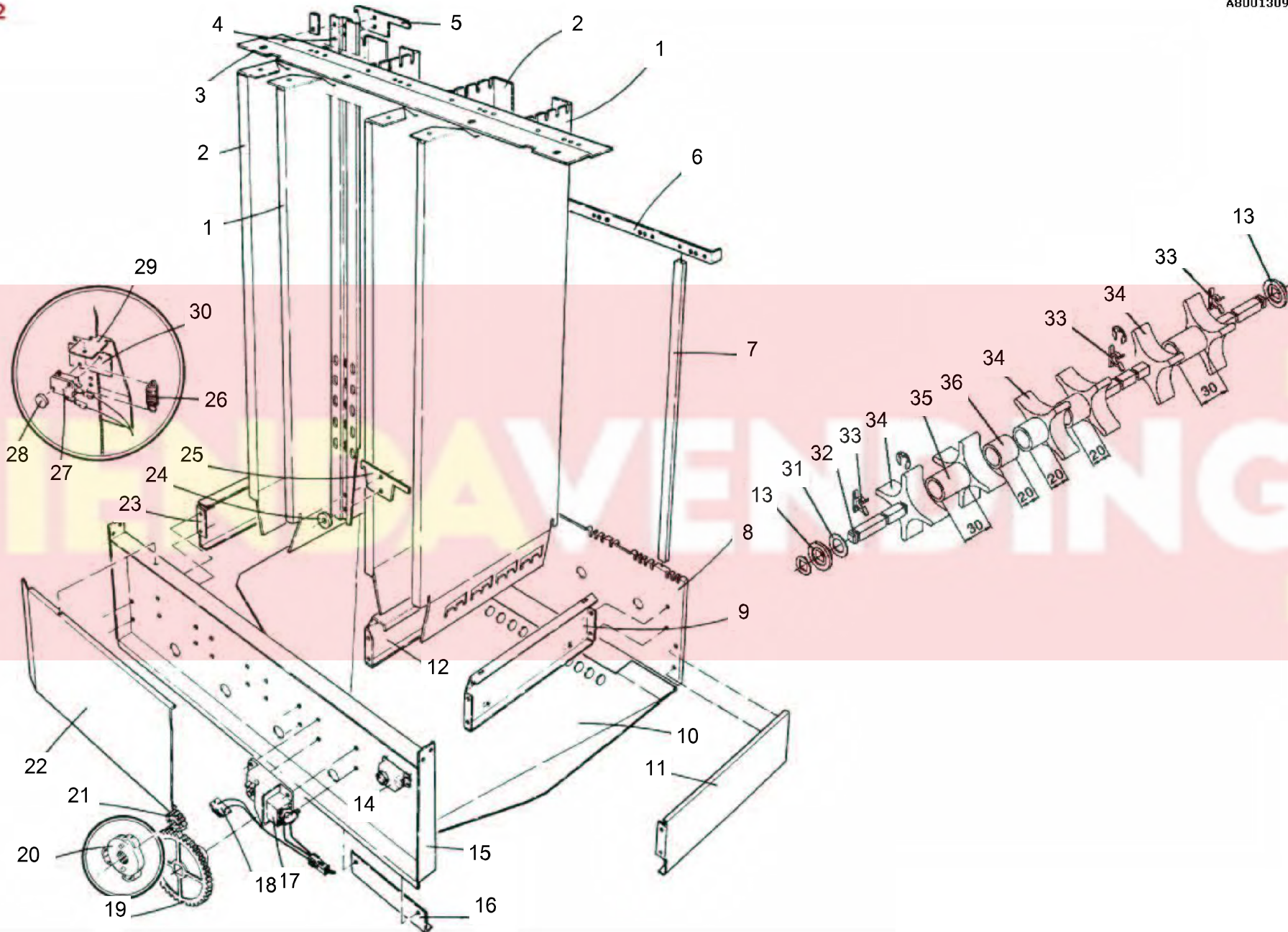
FAN-492



TIENDA VENDING

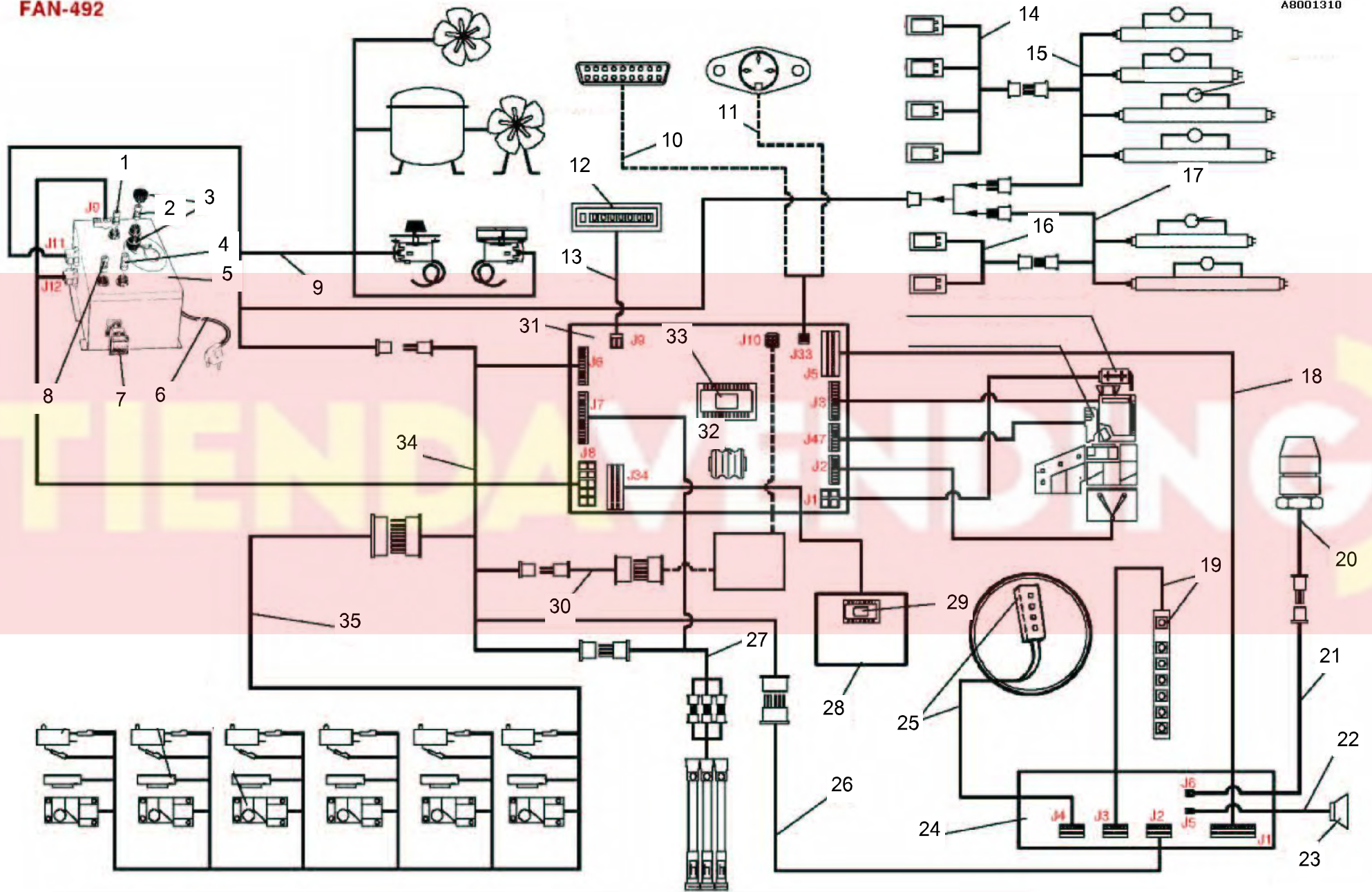
POS	REFERENCIA	DENOMINACION
2	31034180	SPTE.LATERAL CANAL
4	42907870	SUBC.LATERAL BOTES IZDO.
5	42907890	SUBC.TOPE PROFUNDIDAD
6	31034300	PUENTE POSTERIOR PARRILLA
7	31034330	PILAR PARRILLA
8	31034270	LENGUETA AGOTADO
10	12001310	MUELLE LENGUETA AGOTADO
11	04000550	MICRO CROUZET 831603-W3
12	31034240	TOPE SALIDA PRODUCTO IZDO.
14	11004720	COJINETE CUADRADO
15	11007030	RETENTOR COJINETE ISOSTAR
17	31034200	LATERAL MECANISMO IZDO
22	10007821	EJE EXTRACTOR
23	42907840	SUBC.PLACA FRONTAL MECANISMO
24	31034220	SOPORTE COLECTOR
28	43300030	TARJETA MICRO FIN DE CARRERA
32	31034230	TAPA MECANISMO
33	31034210	TOPE SALIDA PRODUCTO
34	31034190	LATERAL MECANISMO DCHO

TIENDA VENDING



POS	REFERENCIA	DENOMINACION
4	31064100	LIMITADOR PROFUNDIDAD 330 492
6	31048140	PUENTE POSTERIOR
9	31034240	TOPE SALIDA PRODUCTO IZDO.
11	31034200	LATERAL MECANISMO IZDO
12	31034210	TOPE SALIDA PRODUCTO
13	11004720	COJINETE CUADRADO
15	42907840	SUBC.PLACA FRONTAL MECANISMO
16	31034220	SOPORTE COLECTOR
22	31034230	TAPA MECANISMO
23	31034190	LATERAL MECANISMO DCHO
24	10009250	CASQUILLO LIMITADOR PROFUNDID.
26	12001310	MUELLE LENGUETA AGOTADO
27	04000550	MICRO CROUZET 831603-W3
29	31034270	LENGUETA AGOTADO
30	11010431	SUPLTO. MICRO AGOTADO
32	10007821	EJE EXTRACTOR
33	11007030	RETENTOR COJINETE ISOSTAR

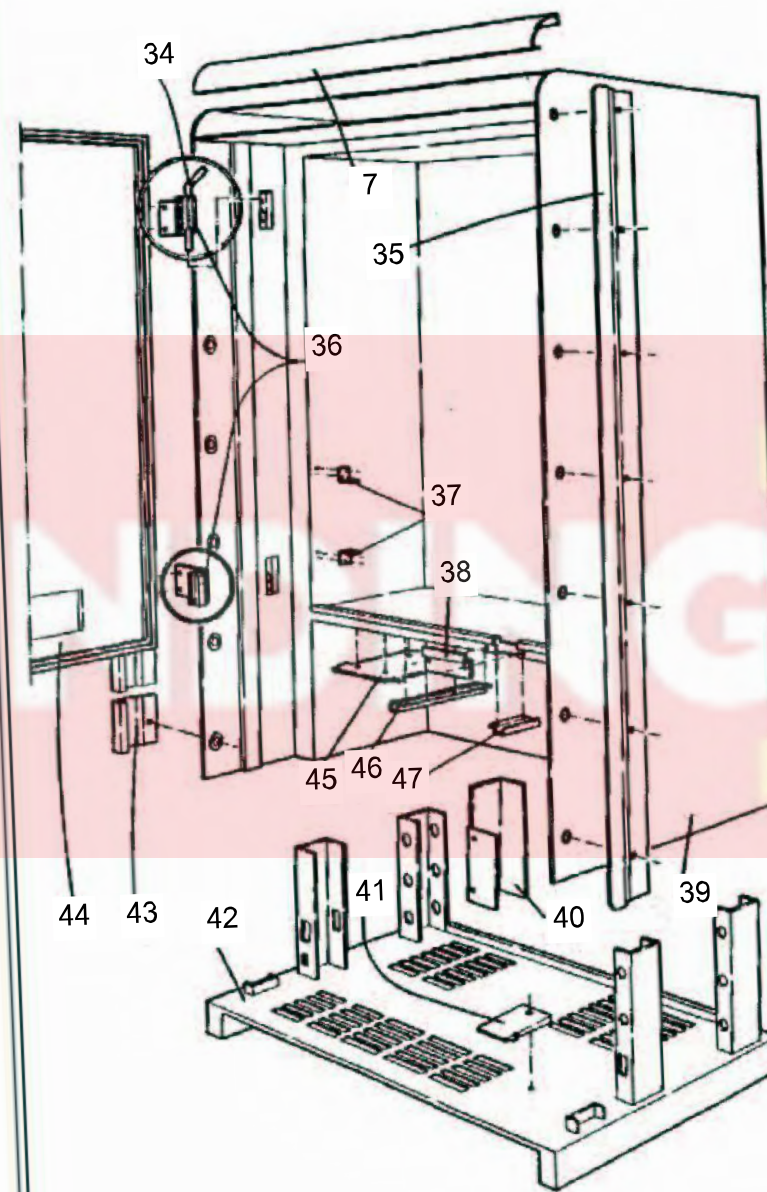
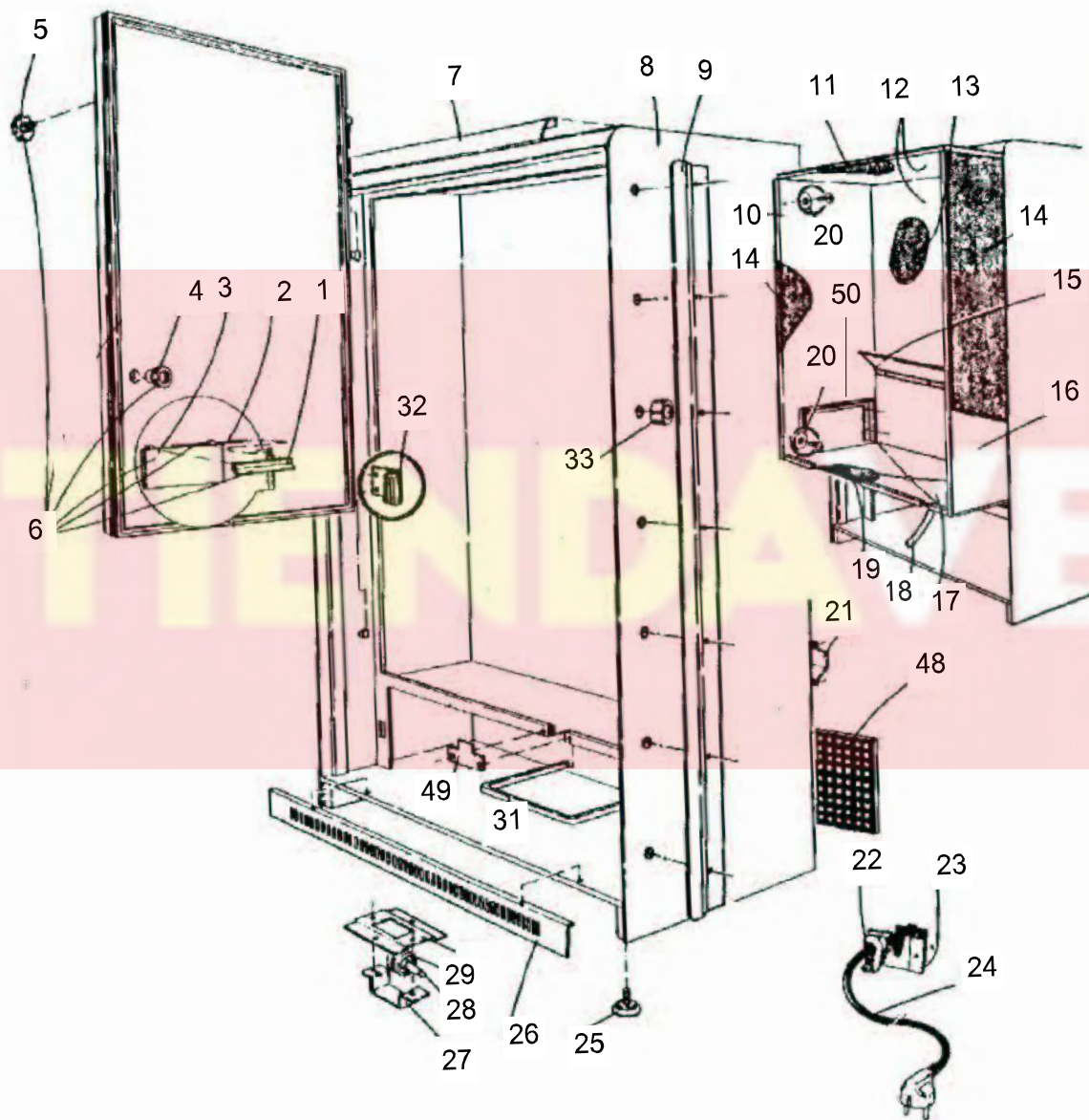
TIENDA VENDING



POS	REFERENCIA	DENOMINACION
1	04801310	FUSIBLE_TEMPO.TIPO T-1A
2	04801320	FUSIBLE TEMPORIZADO TIPO T 3A
3	04801180	PORTAF. LITTELFUSE-WICKMANN 823+835
4	04801580	FUSIBLE TEMPORIZADO TIPO T 10A
5	41024971	CTO.FUENTE 7 SEG.EXPORTACION
7	04000510	INTERRUPTOR RL2 LUZ ROJA
8	04801560	FUSIBLE 4A (5x20) TEMPORIZADO
10	43205400	MAZO TRANSMISION ORDENADOR
11	43202970	MAZO TRANSMISION S.V.A.
12	43102030	CTO. CONTADOR FAN
19	43303150	TARJETA PULSADORES
20	43201150	MAZO CERRADURA SVA
21	43202990	MAZO INTERFACE CERRADURA S.V.A
24	43303140	TARJETA DISPLAY 7 SEG.
	43303500	TARJETA DISPLAY 7 SEG. SVA
25	41013441	CTO.CAJA PROGRAMACION BOTELL.
26	43203270	MAZO INTERFACE EXTRACC.DISPLAY
27	43203250	MAZO INTERFACE DEVOLVEDORES
28	41054031	CTO.TARJETA ST-VOZ + MAZO INT.
30	43203870	MAZO ALIMENTACION COLUMNA
31	43303900	T.CONTROL FAN COLUM.COMPL.
34	43204760	MAZO GENERAL

Tienda VENDING

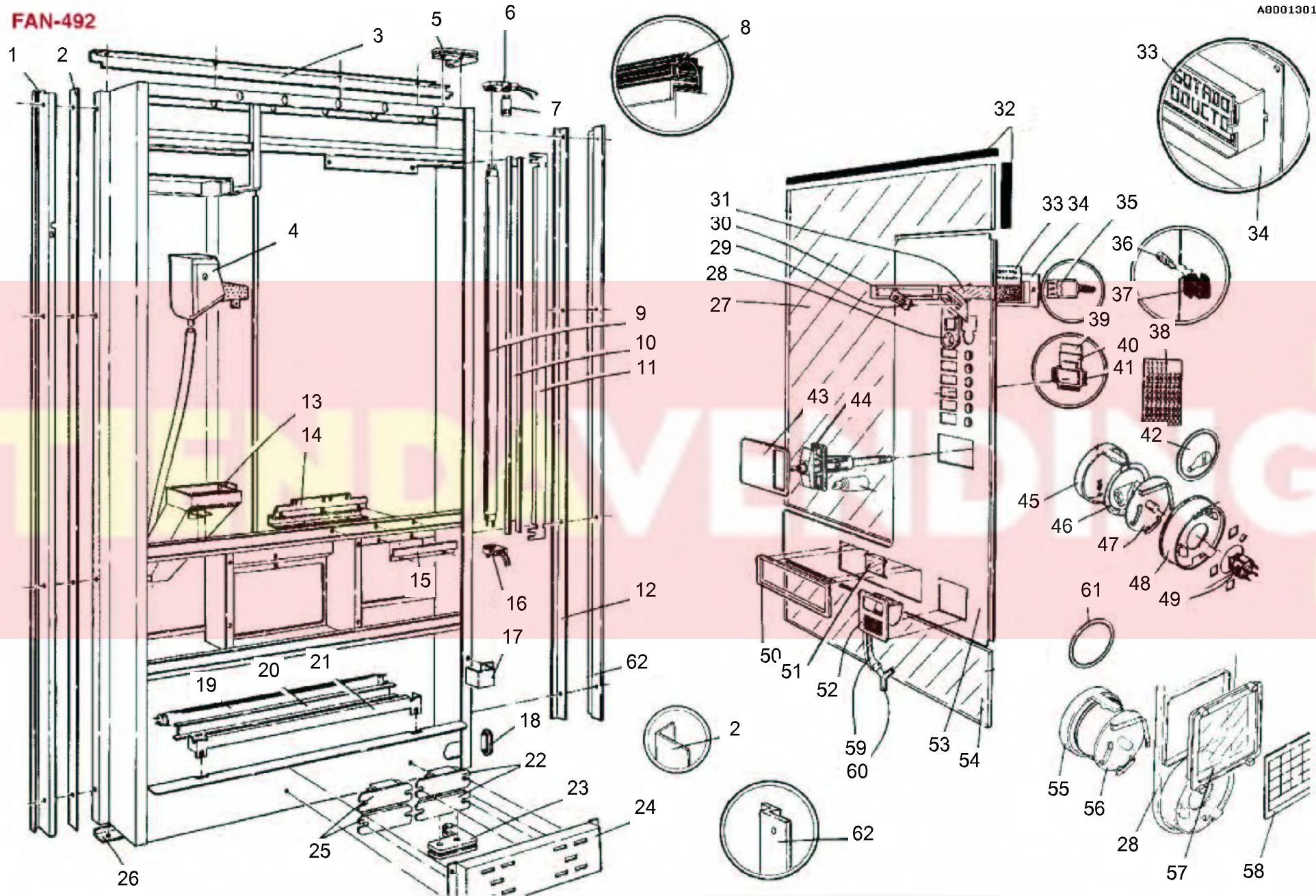
FAN-492



POS	REFERENCIA	DENOMINACION
1	31041250	TOPE EJE LENGUETA
2	10008501	EJE LENGUETA SALIDA PRODUCTO
3	11009101	LENGUETA SALIDA PRODUCTO
5	09702810	POMO IM M-6X15
6	41028871	CTO.PUERTA INTERIOR 330 INY.
7	31022121	CIERRE SUPERIOR GRIS CINC.PINT
	31022122	CIERRE SUPERIOR BLANCO CIN.PIN
	3102212D	CIERRE SUPER.P.GRIS/CONT/CINC
9	3104600G	REFUERZO LATER.DCHO.GRIS 9007
	31046013	REFUERZ.LAT.PUERTA BLANCO PIN.
21	31022820	SEPARADOR PARED
23	31011090	TAPA ACOMETIDA
25	42910961	CTO.NIVELADOR NEGRO
26	31034531	ZOCALO FRONTAL PINTADO GRIS
	31034534	ZOCALO FRONTAL NEGRO PINTADO
	3103453B	ZOCALO FRONTAL GRIS METAL.9007
29	11000151	RUEDA RESBALON
31	39002011	SPTE. CAJAS PRODUCTO LATONADA
32	42908201	SUBC.BISAGRA PUERTA INT.CINC
34	10009151	PASADOR PUERTA INTERIOR
35	31046284	REFUERZO LATERAL PINT.GRIS
	3104628H	REFUERZO LATERAL GRIS MET.9007
36	42908201	SUBC.BISAGRA PUERTA INT.CINC
40	31045640	TAPA TERMOSTATO
41	11011281	RESBALON MUEBLE
43	3104600G	REFUERZO LATER.DCHO.GRIS 9007
44	41028871	CTO.PUERTA INTERIOR 330 INY.
48	31051570	REJILLA CONDENSADOR
50	31037220	SPTE.MECANISMO

FAN-492

A8001301



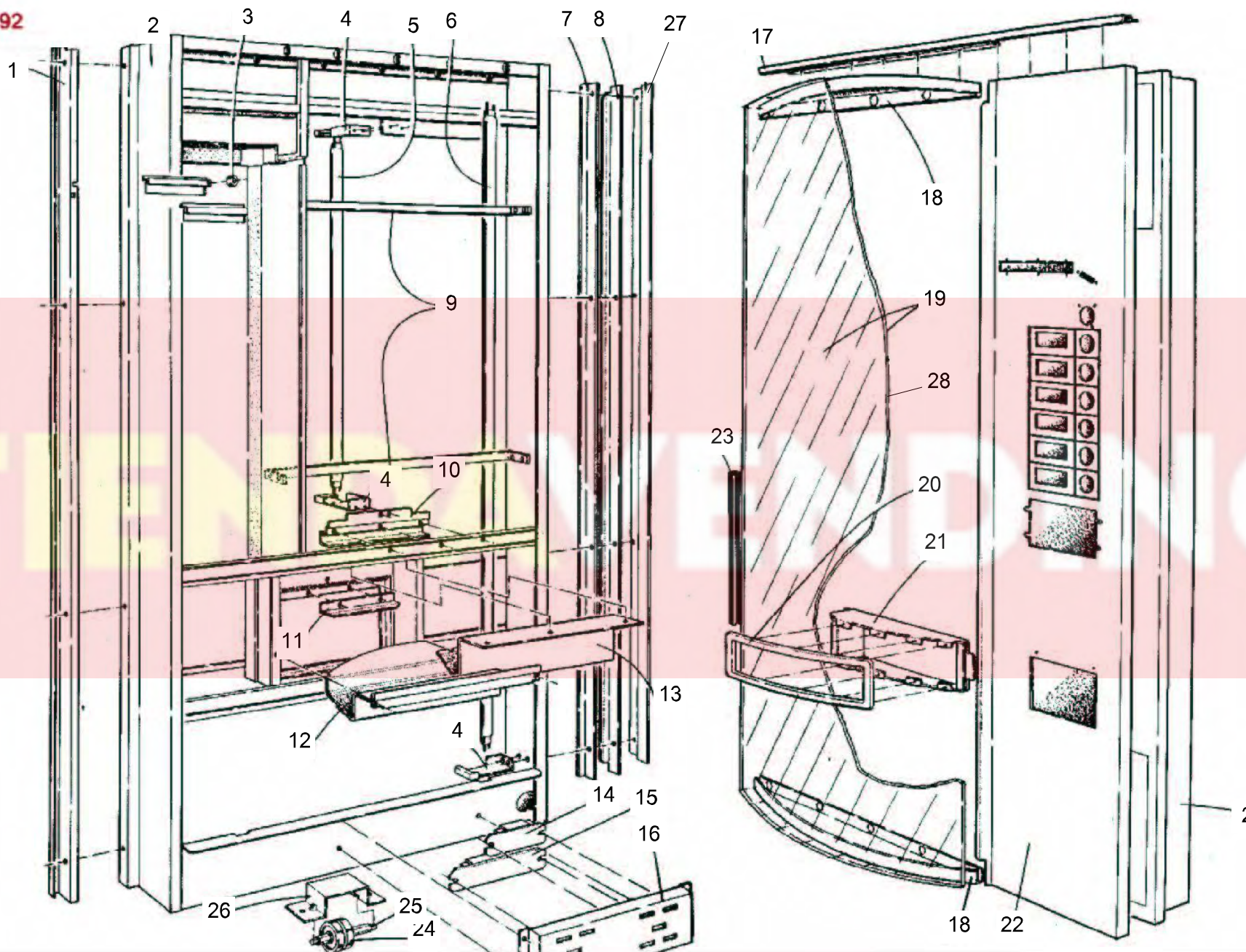
POS	REFERENCIA	DENOMINACION
1	31026101	ANTI PALANCA (BLANCA)PINTADA
	31026102	ANTI PALANCA (BLANCA)PINTADA
	3102610A	ANTI PALANCA GRIS METAL 9007
3	31036251	CANTONERA SUPER.CURVA PINTADA
	31036252	CANTONERA SUPER.CURVA BLANCA
	31036255	CANTONERA SUPER.CURVA GRIS9007
	31036259	CANTONERA SUP.CURVA GRIS CONT.
4	42910641	SUBC.GUIAMONEDAS ENTRADA INY.
5	42905423	SUBC.BISAGRA SUPERIOR NEGRO
6	04200410	PORTAL.FIJAC.AUT26.421.5004.50
7	04200000	CEBADOR 22-65W 220-240V
9	04200440	TUBO FLUORESCENTE 30W 895 M.M.
12	3104600G	REFUERZO LATER.DCHO.GRIS 9007
	31046013	REFUERZ.LAT.PUERTA BLANCO PIN.
13	42501710	SUBC.GUIAMON. RECUPERACION
16	04200400	PORTALAMP.FIJAC.26.421.4405.50
17	31036260	TOPE MICRO SEGURIDAD
18	09702170	PASACABLES MIJU REF 09.621
19	04200440	TUBO FLUORESCENTE 30W 895 M.M.
22	04200450	REACTANCIA 30W. 230V 50Hz V.D.E.
25	04200480	REACTANCIA 65 W 230V 50Hz V.D.E.
	04200570	REACTANCIA 65 W 240 V. 50 HZ
26	11010443	CANTONERA CURVA BLANCA
27	82005920	FOTOGRAFIA FAN 330 CURVA
28	11005551	EMBELLECEDOR ESCUDO
	11005552	EMBELLECEDOR ESCUDO NEGRO
29	11002571	ESCUDO CROMADO
30	11002581	EMBELLECEDOR DISPLAY GRIS
	11002584	EMBELLECEDOR DISPLAY NEGRO
31	11003622	CRISTAL DISPLAY ROJO
33	19007191	PANTALLA AGOTADOS "PORTUGUES"
	19007201	PANTALLA AGOTADOS "INGLES"
	19007321	PANTALLA AGOTADOS FRANCIA
34	43303140	TARJETA DISPLAY 7 SEG.
	43303500	TARJETA DISPLAY 7 SEG. SVA
35	04000270	CONMUTADOR DE PALANCA C&K 7101SYZQE
36	04200350	LAMPARA SIN CASQUILLO 24V 1W
37	04200360	SOP. PORTA LAMPARAS REF. T5SCI
39	39002440	CRISTAL FIJACION ROTULO PRECIO
40	19009621	ROTULO PRODUCTO NEUTRO FAN'S
41	11005541	EXPOSITOR
44	08500240	CERRAJA 8834 SA
	08501160	CERRAJA STS LL IGUALES 9060
45	11002451	PULSADOR
48	11002471	GUIA PULSADOR GRIS
	11002474	GUIA PULSADOR NEGRO

POS	REFERENCIA	DENOMINACION
49	04000440	PULSADOR C&K D6C-40-F1-LFS ROJO
50	11009121	MARCO SALIDA ENVASES GRIS
53	4290824F	SUBC.EMBELLEC.492 EVIAN PINT.
	4290824L	SUBC.EMBELL.492 CURVA GRIS9007
55	11002452	PULSADOR RECUPERACION ROJO
57	11005291	MIRILLA ENTRADA MONEDA
58	19018231	ROTULO MONEDAS EURO FAN
60	09702130	EMPALME"Y" INT. 5 EXT.9
61	19000861	ROTULO PRECIO BLANCO
62	3104600G	REFUERZO LATER.DCHO.GRIS 9007
	31046013	REFUERZ.LAT.PUERTA BLANCO PIN.

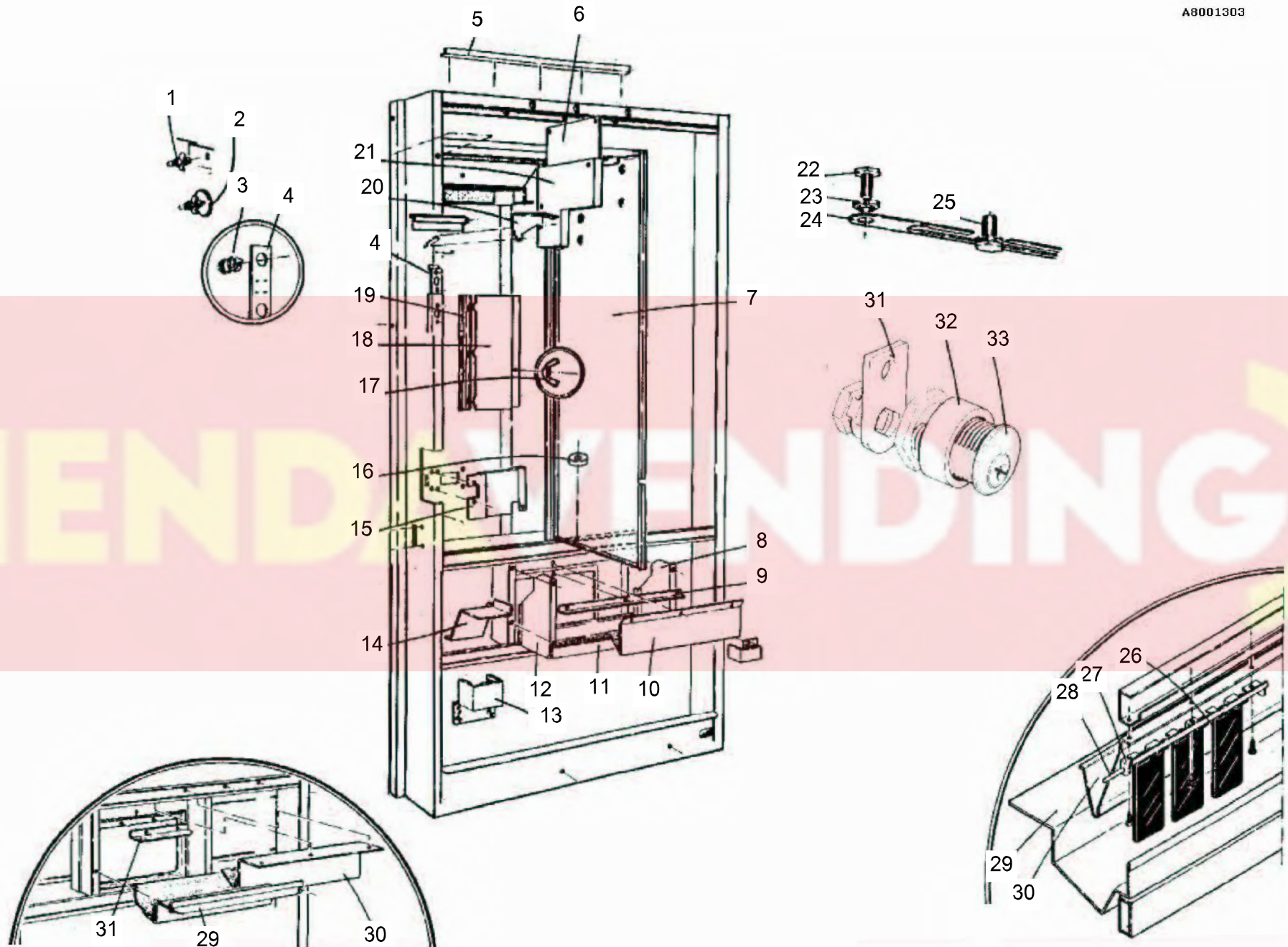
TIENDA VENDING

FAN-492

A8001302



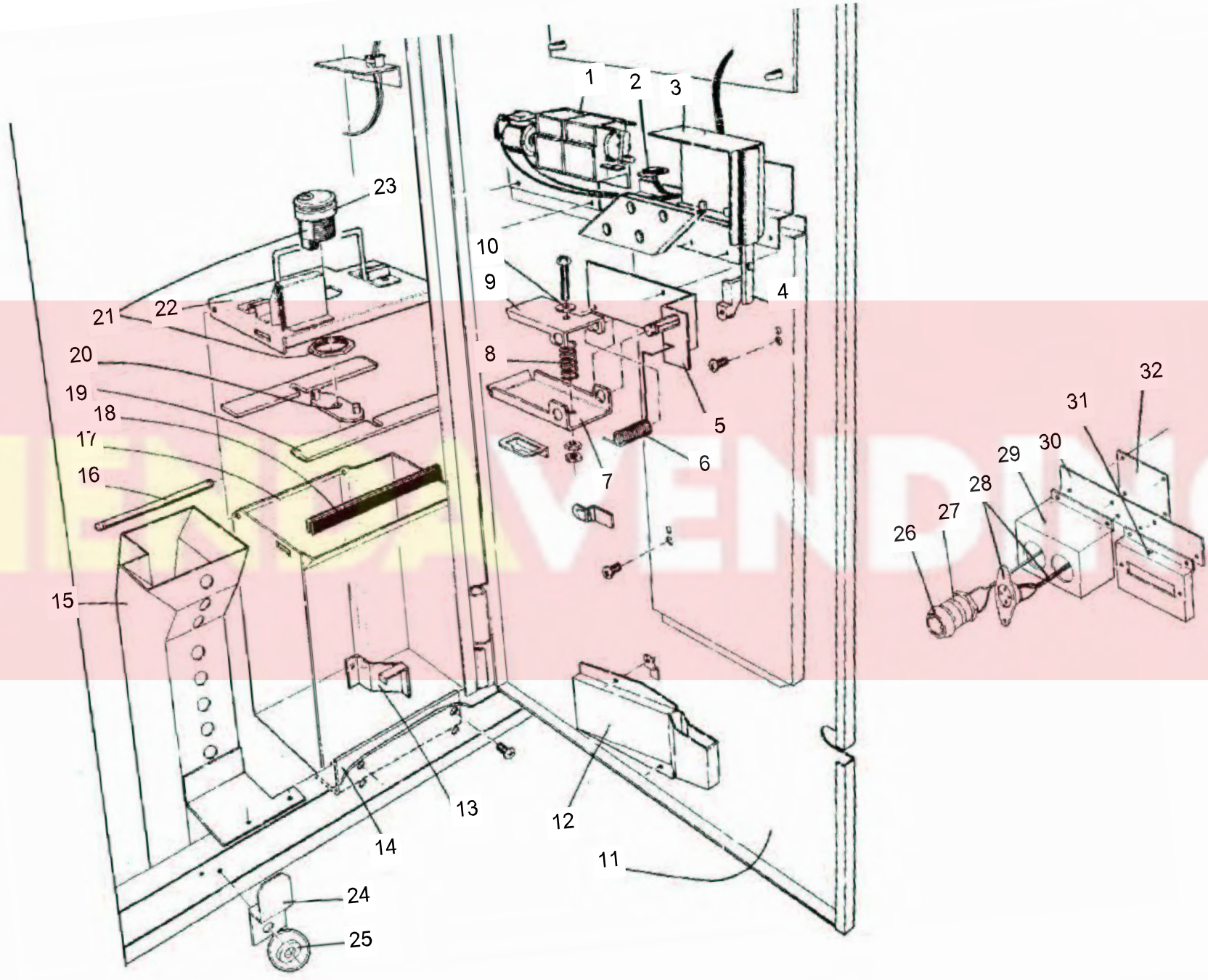
POS	REFERENCIA	DENOMINACION
1	31026101	ANTI PALANCA (BLANCA)PINTADA
	31026102	ANTI PALANCA (BLANCA)PINTADA
	3102610A	ANTI PALANCA GRIS METAL 9007
3	10008090	SUPLEMENTO DISPLAY
4	31036450	SOPORTE FLUORESCENTE
5	04200440	TUBO FLUORESCENTE 30W 895 M.M.
6	04200470	TUBO FLUORESCENTE TLD 58W /865
8	31036203	LATERAL DCHO. CURVA (NEGRO)
	31036206	LATERAL DCHO. CURVA GRIS 9007
11	31036230	TOPE ANTI ROBO
14	04200450	REACTANCIA 30W. 230V 50Hz V.D.E.
15	04200480	REACTANCIA 65 W 230V 50Hz V.D.E.
17	31036251	CANTONERA SUPER.CURVA PINTADA
	31036252	CANTONERA SUPER.CURVA BLANCA
	31036253	CANTONERA SUP.CURVA NEGRA PINT
	31036255	CANTONERA SUPER.CURVA GRIS9007
	31036259	CANTONERA SUP.CURVA GRIS CONT.
18	11010443	CANTONERA CURVA BLANCA
20	11009121	MARCO SALIDA ENVASES GRIS
22	4290824F	SUBC.EMBELLEC.492 EVIAN PINT.
	4290824L	SUBC.EMBELL.492 CURVA GRIS9007
24	11000151	RUEDA RESBALON
27	3104600G	REFUERZO LATER.DCHO.GRIS 9007
	31046013	REFUERZ.LAT.PUERTA BLANCO PIN.
	31046284	REFUERZO LATERAL PINT.GRIS
	3104628H	REFUERZO LATERAL GRIS MET.9007



POS	REFERENCIA	DENOMINACION
2	09703050	PILARETE CRLCBSRE-4-01
4	43303150	TARJETA PULSADORES
6	43303900	T.CONTROL FAN COLUM.COMPL.
7	42100762	SUBC.PUERTA SIST.MON.COL.PINT.
15	31032570	PROTECTOR CERRADURA
16	10009230	TOPE PUERTA SISTEMA MONEDA
18	31041150	PROTECTOR EXPOSITORES
19	31041140	TOPE EXPOSITORES 6
20	31044510	PROTECTOR AGUA DISPLAY
22	10006181	TORNILLO PIVOTE PUERTA
23	10006191	PIVOTE RETENCION PUERTA
24	31023840	BIELA APERTURA
25	10006071	PIVOTE MUEBLE
26	11011011	LENGUETA ANTIROBO
27	31045620	SOPORTE LENGUETA
29	09703050	PILARETE CRLCBSRE-4-01
32	11000141	CASQUILLO CERRAJA
33	08500130	CERRAJA STS 625.201 SUELTA
	08500660	CERRAJA STS 623.093 LL.IGUAL

TIENDA VENDING

FAN-492



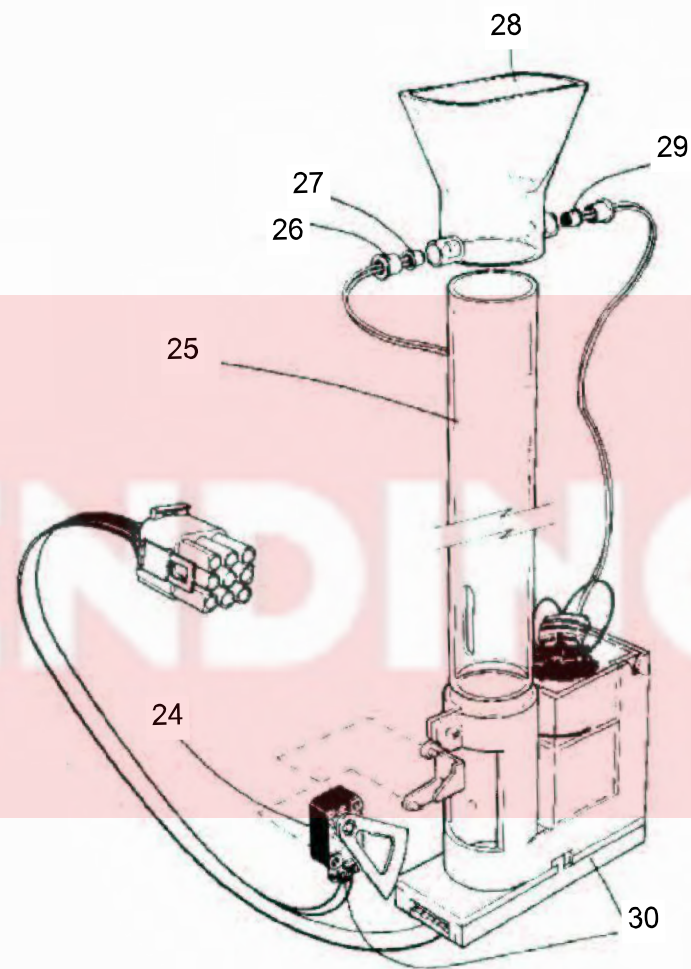
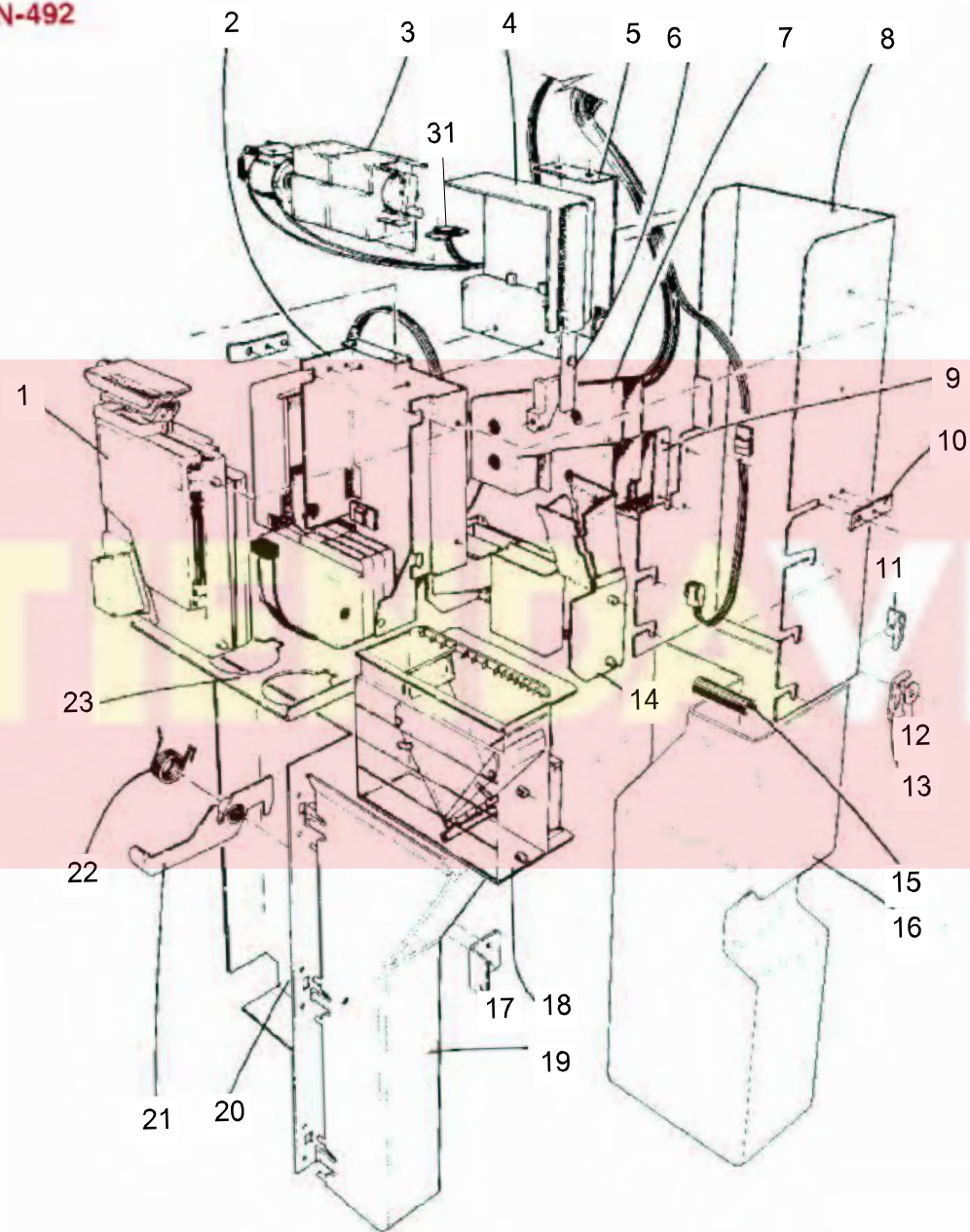
POS	REFERENCIA	DENOMINACION
2	43300030	TARJETA MICRO FIN DE CARRERA
6	12001250	MUELLE PALANCA RECUPERACION
7	31029841	PALANCA RECUPER. CINCADA
11	42100762	SUBC.PUERTA SIST.MON.COL.PINT.
12	42501590	SUBC. GUIAM. HUCHA COLUM. S/CI
13	31045600	TOPE HUCHA
14	31041470	SPTE. HUCHA COLUMNA
15	42501580	SUBC. GUIAM. RECUP. COLU.
17	42907100	SUBC. HUCHA COLUMNA
20	42909751	SUBC.PESTILLO HUCHA CINCADA
21	08500130	CERRAJA STS 625.201 SUELTA
	08500150	CERRAJA STS 625091
	08500240	CERRAJA 8834 SA
	08501160	CERRAJA STS LL IGUALES 9060
23	10006101	CASQUILLO CERRADURA
25	10006061	CASQUILLO GUIA GATILLO
27	11000141	CASQUILLO CERRAJA
28	43202970	MAZO TRANSMISION S.V.A.
29	31019631	SOPTO.CERRADURA ELECTR.CINCADA
30	31043140	SPTE. CONECTOR CAJA TRANSMISIO

TIENDA VENDING

POS	REFERENCIA	DENOMINACION
4	04400050	TERMOSTATO AMBIENTE A01-0231
6	04400060	TERMOST. SEGUR.GIOBO A03-0128
7	31019540	SPTE.TERMOSTATO SEGUR.
9	04100630	HELICE VENTILADOR A0-200-28
10	41056871	CTO.MOTOR VENTILADOR N5-13/480
14	09703280	CONDENSADOR CON ARRANQUE
15	41049201	CTO.COMPRESOR GP 12 TB
16	09702480	SOPORTE VENTILADOR 1-038-110
21	04800270	PASAMUROS 0614.107 DIAM. 4
22	31034910	SOPORTE TERMOSTATO
23	31035180	TOPE IZDO. EVAPORADOR
24	04100750	4012201 HELICE SIFELCO A 200.34
28	31036700	DEFLECTOR AIRE
30	31035220	SPTE. VENTILADOR S/CINCAR
	31035221	SPTE. VENTILADOR CINCADO
31	41026370	CTO. MOTOR VENTILADOR
34	41036261	CTO.GRUPO FRIO 492 R 134 A

TIENDA VENDING

FAN-492



POS	REFERENCIA	DENOMINACION
7	11003021	GUIAM.DEVOLVEDOR 8(TALADRADO)
8	31010261	"U" SELECCIONADOR 8 KATAFORESI
9	31021171	REFUERZO GUIAMON.DEV.8 CINCADA
12	10006061	CASQUILLO GUIA GATILLO
16	11008991	HUCHA
18	41000131	CJTO."V" RETENTORA 24 V.
20	42905161	SUBC. SPTE. DEVOLVEDORES
22	12001021	MUELLE GATILLO PARRILLA
25	11007181	TUBO 5N
26	11000811	TAPON TILL
27	03500220	FOTODIODO AEG-TELEFUNKEN TSTS
28	11002651	EMBUDO TUBO 30 (AVELLANADO)
	11002661	EMBUDO TUBO 32 (AVELLANADO)
30	41006021	CJTO.DEVOLVEDOR A1 5-20-50E S/TUBO
31	43300030	TARJETA MICRO FIN DE CARRERA

TIENDA VENDING