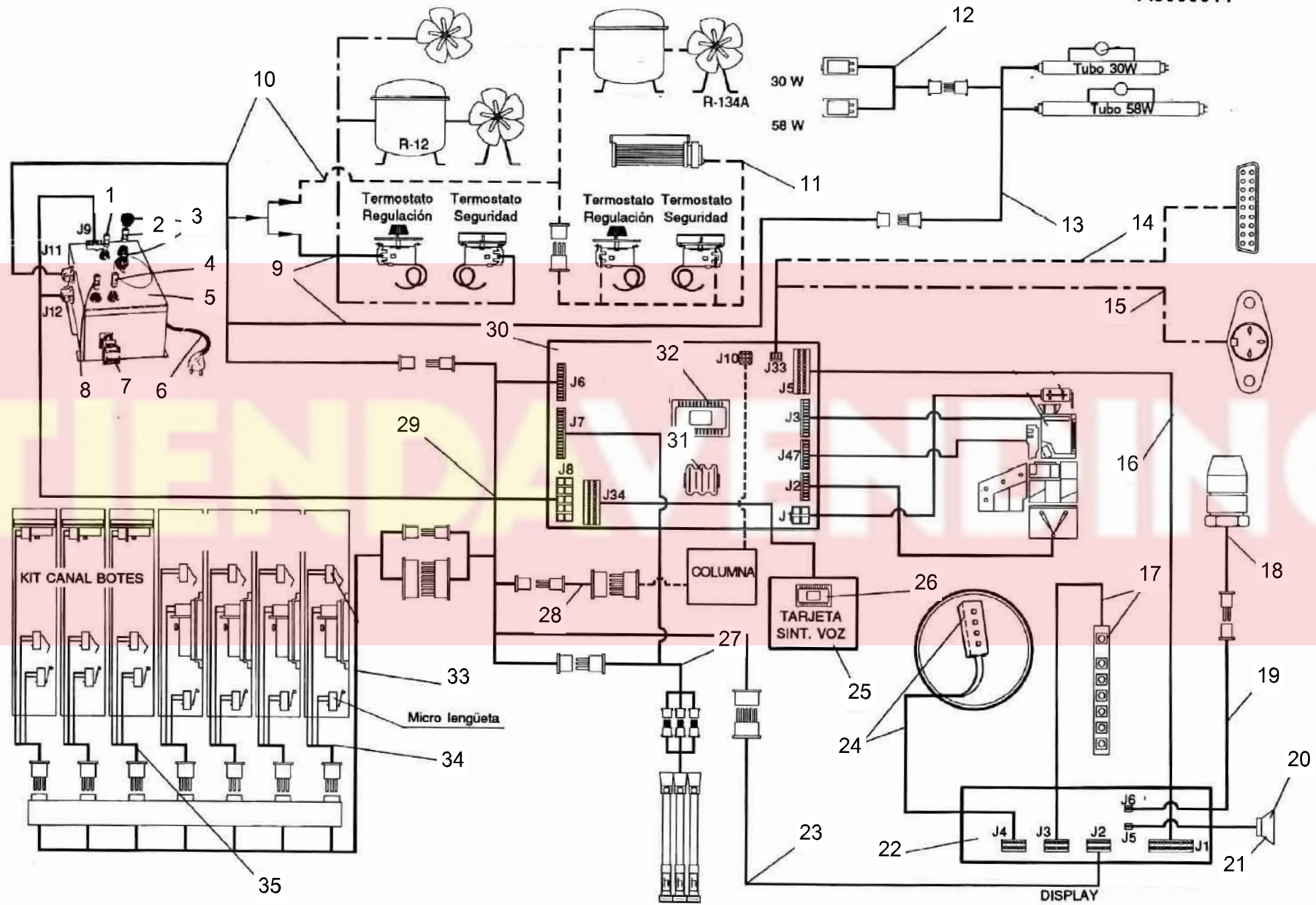


N7R

A8000311

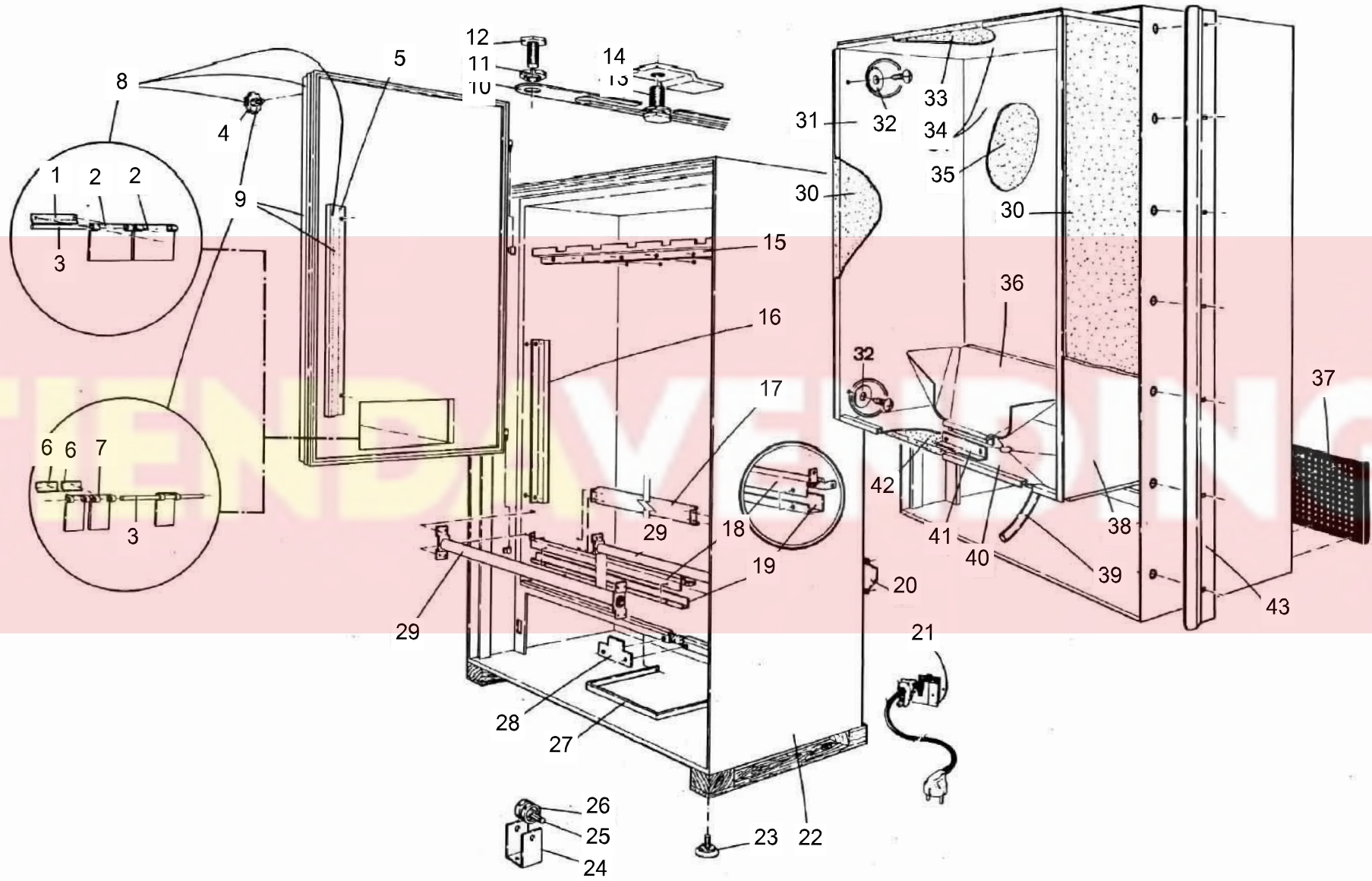


POS	REFERENCIA	DENOMINACION
1	04801310	FUSIBLE_TEMPO.TIPO T-1A
2	04801320	FUSIBLE TEMPORIZADO TIPO T 3A
3	04801180	PORTAF. LITTELFUSE-WICKMANN 823+835
4	04801580	FUSIBLE TEMPORIZADO TIPO T 10A
5	41024971	CTO.FUENTE 7 SEG.EXPORTACION
	41025431	CTO.FUENTE DE ALIMENTACION
7	04000510	INTERRUPTOR RL2 LUZ ROJA
8	04801560	FUSIBLE 4A (5x20) TEMPORIZADO
10	43206940	MAZO GRUPO DE FRIO F330 R-134A
11	43206950	MAZO TERMOSTATO
14	43205400	MAZO TRANSMISION ORDENADOR
22	43303140	TARJETA DISPLAY 7 SEG.
23	43203270	MAZO INTERFACE EXTRACC.DISPLAY
24	41005771	CJTO.CAJA DE PROGRAMACION
27	43203250	MAZO INTERFACE DEVOLVEDORES
28	43203870	MAZO ALIMENTACION COLUMNA
29	43204880	MAZO GENERAL
30	43303920	TARJ.CONTROL N-7R TRANS.COMPL.
33	43101920	CTO. MAZO MECANISMO EXTRACTOR
34	43204810	MAZO MODULO EXTRACTOR

TIENDA VENDING

N7R

A8000303

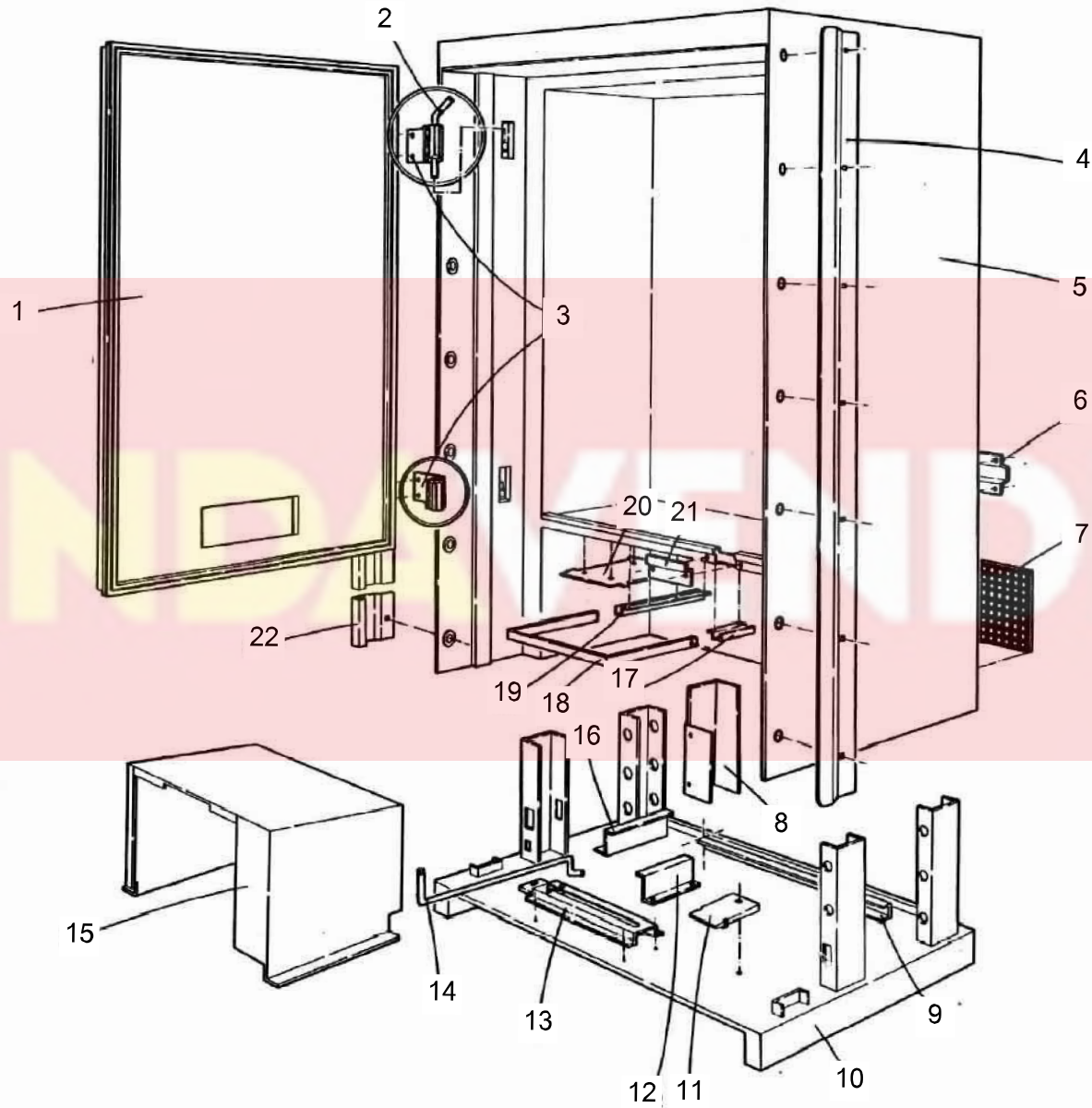


POS	REFERENCIA	DENOMINACION
1	31041030	TOPE EJE LENGUETA
3	10008481	EJE LENGUETA SALIDA
4	09702810	POMO IM M-6X15
7	11010231	LENGUETA PRODUCTO DONNUTS
16	31040890	TOPE MECANISMO DCHO.
19	31044290	TAPA CONECTORES DONNUTS
20	31022820	SEPARADOR PARED
21	31011090	TAPA ACOMETIDA
25	10007971	EJE RUEDA RESBALON
26	11000151	RUEDA RESBALON
27	39002011	SPTE. CAJAS PRODUCTO LATONADA
36	31035970	COLECTOR
	31042701	COLECTOR "SANDWITCH"
43	31045051	REFUERZO LATERAL PINTADO
	31045056	REFUERZO LATERAL PINTADO
	3104505E	REFUERZO LATERAL GRIS MET.9007

TIENDA VENDING

N7R

A8000304

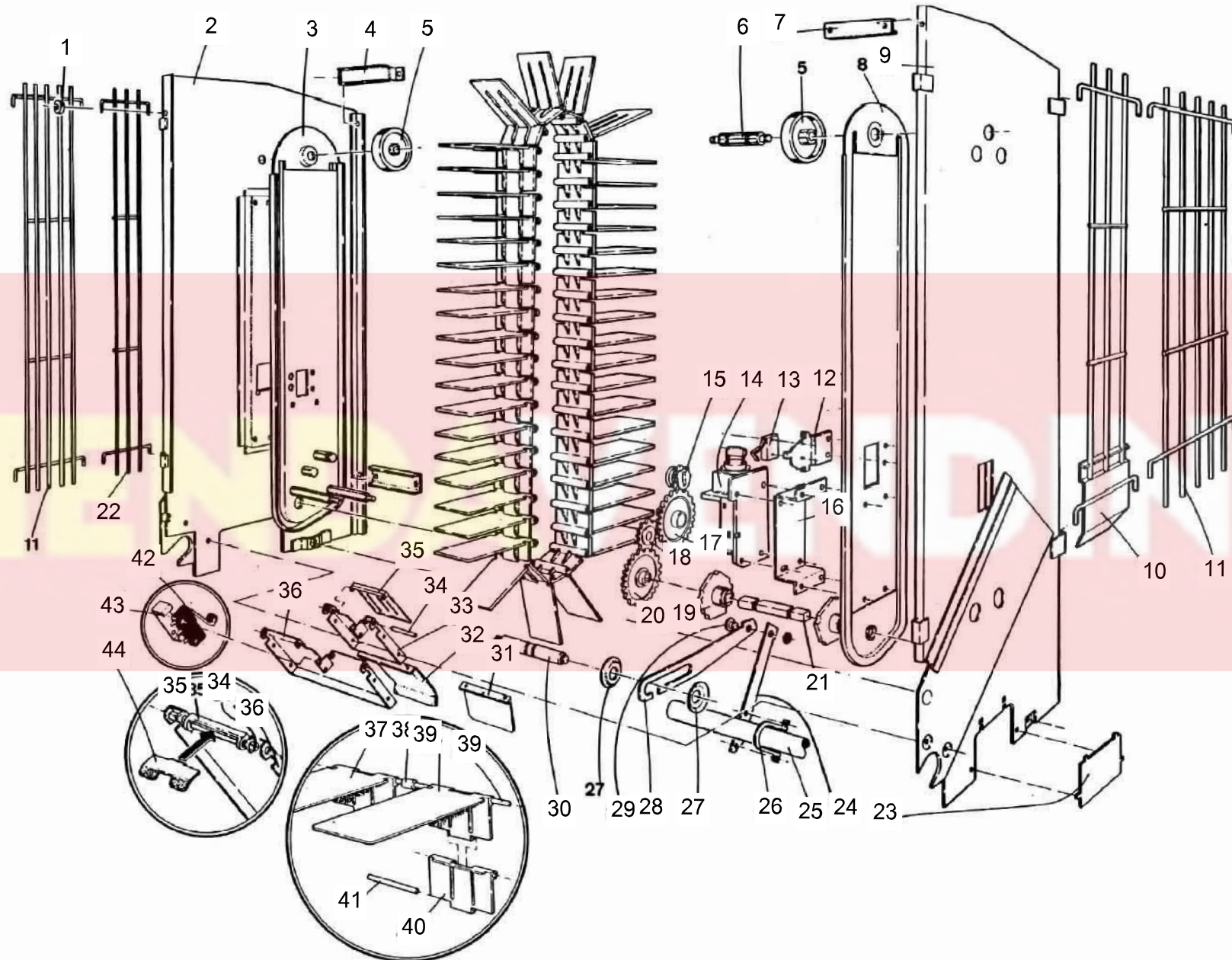


POS	REFERENCIA	DENOMINACION
2	10009151	PASADOR PUERTA INTERIOR
4	31045051	REFUERZO LATERAL PINTADO
	31045056	REFUERZO LATERAL PINTADO
	3104505E	REFUERZO LATERAL GRIS MET.9007
6	31022820	SEPARADOR PARED
11	11011281	RESBALON MUEBLE
18	39002011	SPTE. CAJAS PRODUCTO LATONADA
22	31047981	REFUERZO LATERAL DCHO. NORIA
	31047982	REFUERZO LATERAL DCHO.NEGRO
	31047985	REFUERZO LATERAL DCHO. BLANCO
	31047988	REFUERZO LATERAL DCHO.GRIS9007

TIENDA VENDING

N7R

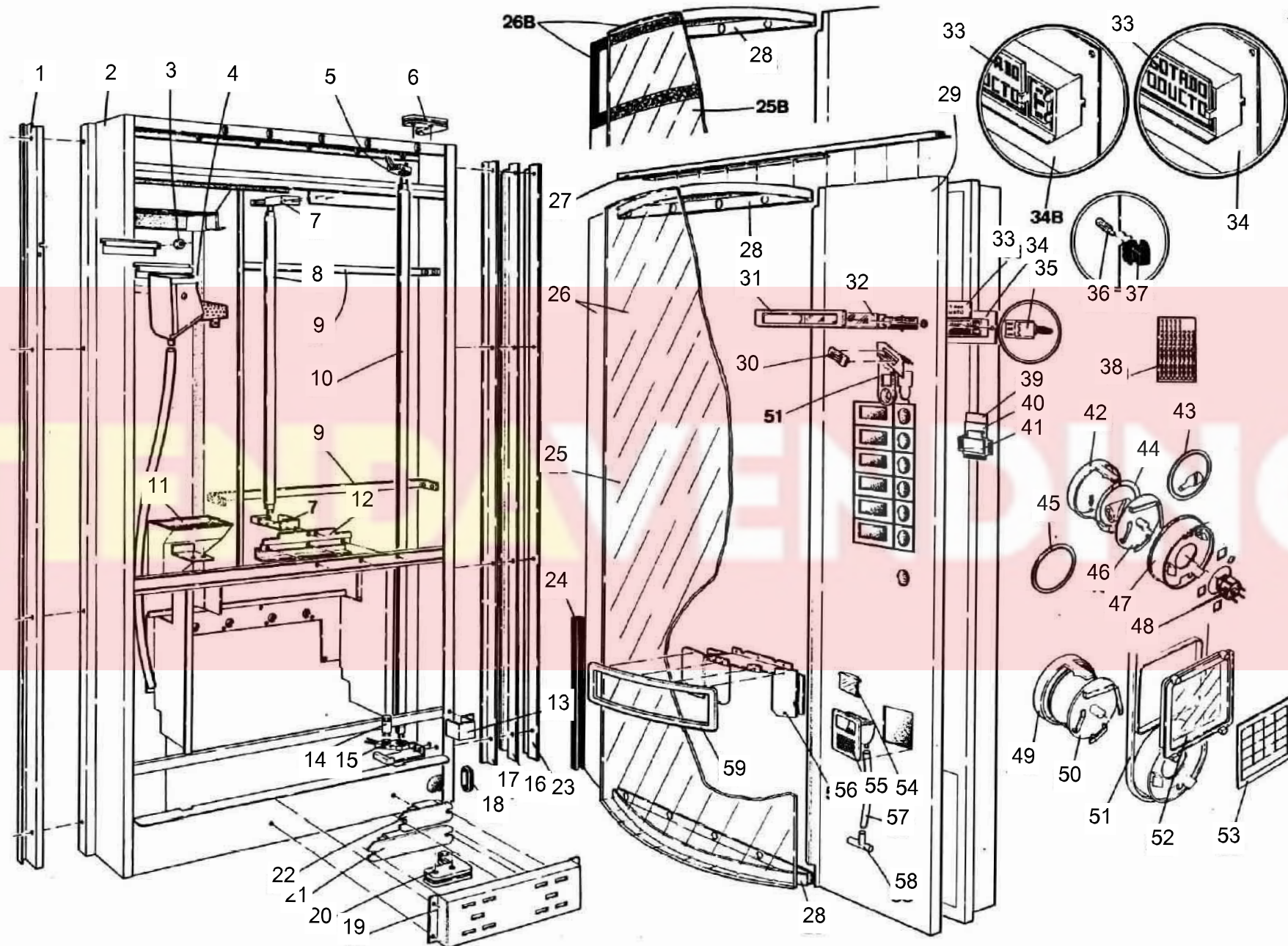
A8000309



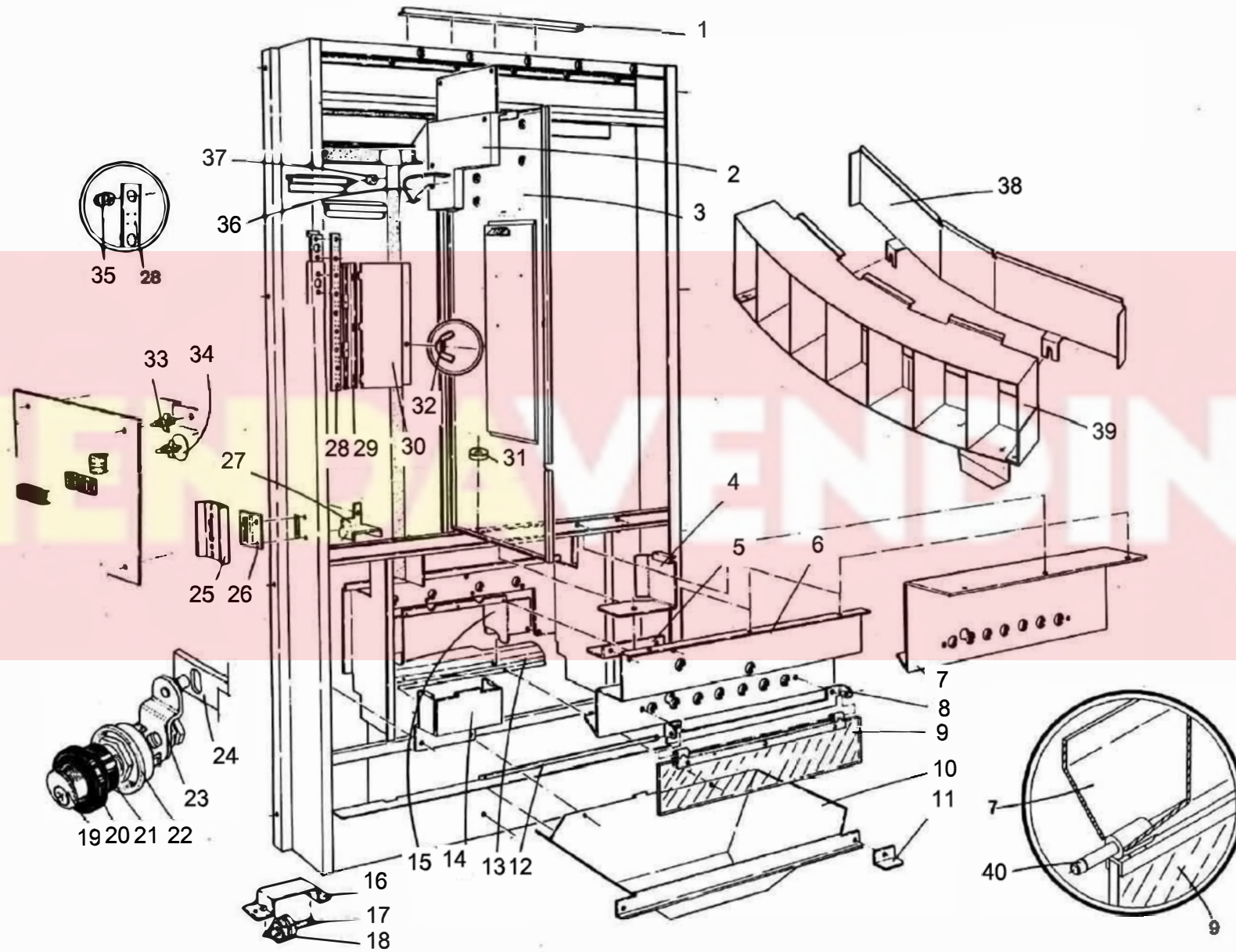
POS	REFERENCIA	DENOMINACION
4	31031261	PUENTE POSTER.MECANISMO PINT.
5	11008770	RODILLO SUPERIOR NORIA
6	10007411	EJE SUPERIOR NORIA
15	11005330	PIÑON SALIDA REDUCTORA
16	31036121	SPTE.MOTOR 66 CINCADA
17	11008760	PIÑON INTERMEDIO
18	11008750	PIÑON INVERSOR
19	11008730	RUEDA EXTRACTORA
20	11008740	PIÑON EXTRACTOR
22	42201051	SUBC.PARRILLA RETENTORA PINT.
	42201061	SUBC.PARRILLA RETENT.66 PINT.
24	31036061	BIELA TOPE MECANISMO CINCADA
26	31036051	BRIDA TOPE MECANISMO CINCADA
28	31036071	GANCHO TOPE MECANISMO CINCADA
29	10008111	EJE TOPE MECANISMO
33	31044251	SPTE.LENGUETA DONNUTS 86 CINC.
	31044261	SOPTE.LENGUETA 66 DONNUTS CIN.
	42908931	SUBC.SPTE.LENGUETA 86 CINC.
	42908941	SUBC.SPTE.LENGUETA 66 CINC.
34	10007451	EJE LENGUETA SALIDA PRODUCTO
37	11009290	PALETA 66
40	39004840	ESLABON 66
	39004850	ESLABON 86
41	10007421	EJE PALETA
	10008031	EJE PALETA 66
42	04000660	MICRO OMRON SS-5GL2
44	31041550	CONTRAPESO LENGUETA 86
	31041560	CONTRAPESO LENGUETA 66

N7R

A8000301



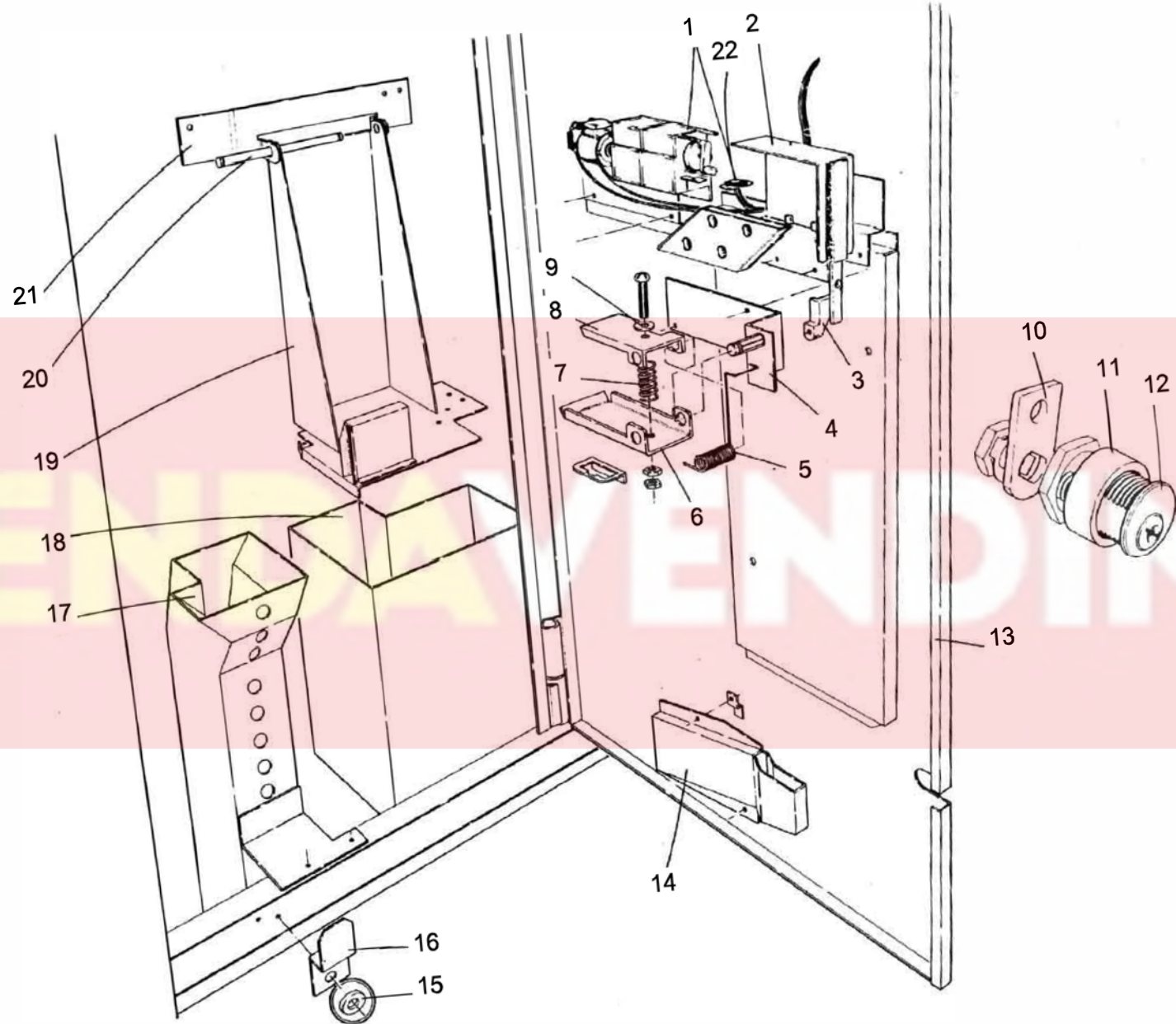
POS	REFERENCIA	DENOMINACION
2	42100695	SUBC. PUERTA NORIA PINTADA
3	10008090	SUPLEMENTO DISPLAY
4	42910641	SUBC.GUIAMONEDAS ENTRADA INY.
5	04200400	PORTALAMP.FIJAC.26.421.4405.50
6	42905423	SUBC.BISAGRA SUPERIOR NEGRO
7	31036450	SOPORTE FLUORESCENTE
8	04200440	TUBO FLUORESCENTE 30W 895 M.M.
10	04200470	TUBO FLUORESCENTE TLD 58W /865
11	42501710	SUBC.GUIAMON. RECUPERACION
13	31036260	TOPE MICRO SEGURIDAD
14	04200000	CEBADOR 22-65W 220-240V
15	04200410	PORTAL.FIJAC.AUT26.421.5004.50
18	09702170	PASACABLES MIJU REF 09.621
21	04200480	REACTANCIA 65 W 230V 50Hz V.D.E.
22	04200450	REACTANCIA 30W. 230V 50Hz V.D.E.
25	19006321	CRISTAL PORTAFOTOS
	19006322	CRISTAL POLIC. N-7CURVO PEPSI
27	31036652	CANTONERA SUPERIOR CURVA PINT.
	31036654	CANTONERA SUPERIOR CURVA PINT.
	31036657	CANTONERA SUPERIOR CURVA GRIS
28	11010443	CANTONERA CURVA BLANCA
	11010445	CANTONERA CURVA AMARILLA
29	42908313	SUBC.EMBELL.PUERTA CURVA PINT.
	42908319	SUBC.EMBELL.PUERTA CURVA 9007
30	11002571	ESCUDO CROMADO
31	11002584	EMBELLECEDOR DISPLAY NEGRO
32	11003622	CRISTAL DISPLAY ROJO
34	43303140	TARJETA DISPLAY 7 SEG.
35	04000270	CONMUTADOR DE PALANCA C&K 7101SYZQE
36	04200350	LAMPARA SIN CASQUILLO 24V 1W
37	04200360	SOP. PORTA LAMPARAS REF. T5SCI
39	39002440	CRISTAL FIJACION ROTULO PRECIO
42	11002451	PULSADOR
45	19000861	ROTULO PRECIO BLANCO
47	11002471	GUIA PULSADOR GRIS
	11002474	GUIA PULSADOR NEGRO
48	04000440	PULSADOR C&K D6C-40-F1-LFS ROJO
49	11002451	PULSADOR
	11002452	PULSADOR RECUPERACION ROJO
51	11005552	EMBELLECEDOR ESCUDO NEGRO
52	11005291	MIRILLA ENTRADA MONEDA
56	42908322	SUBC. SUPLT.BOCA SALIDA PINT.



POS	REFERENCIA	DENOMINACION
6	31041041	TECHO BOCA SALIDA PINTADA
10	31036690	CAJON SALIDA CURVA
13	31036690	CAJON SALIDA CURVA
15	42908322	SUBC. SUPLT.BOCA SALIDA PINT.
16	31047740	SOPTE. RUEDA RESBALON
17	10007971	EJE RUEDA RESBALON
18	11000151	RUEDA RESBALON
19	08500130	CERRAJA STS 625.201 SUELTA
	08500150	CERRAJA STS 625091
	08500410	CERRAJA STS 623.093
	08500430	CERRADURA STS 623.093 AMAESTRA
	08500970	CERRAJA STS 623.093
	08501540	CERRADURA AMA. CIH 862600008417
20	10006341	EMBELLECEDOR CERRADURA
21	10006101	CASQUILLO CERRADURA
24	39002921	CERROJO CINCADO
25	42910301	SUBC. PROTECTOR CIERRE CINC.
29	31041130	TOPE EXPOSITORES 7
30	31041150	PROTECTOR EXPOSITORES
33	09701330	SOPORTE RICHCO LCBS-3N
34	09703050	PILARETE CRLCBSRE-4-01
36	31044510	PROTECTOR AGUA DISPLAY
37	10008090	SUPLEMENTO DISPLAY
38	31048501	TAPA EXPOSITOR N7RE
40	10008481	EJE LENGUETA SALIDA

N7R

A8000307

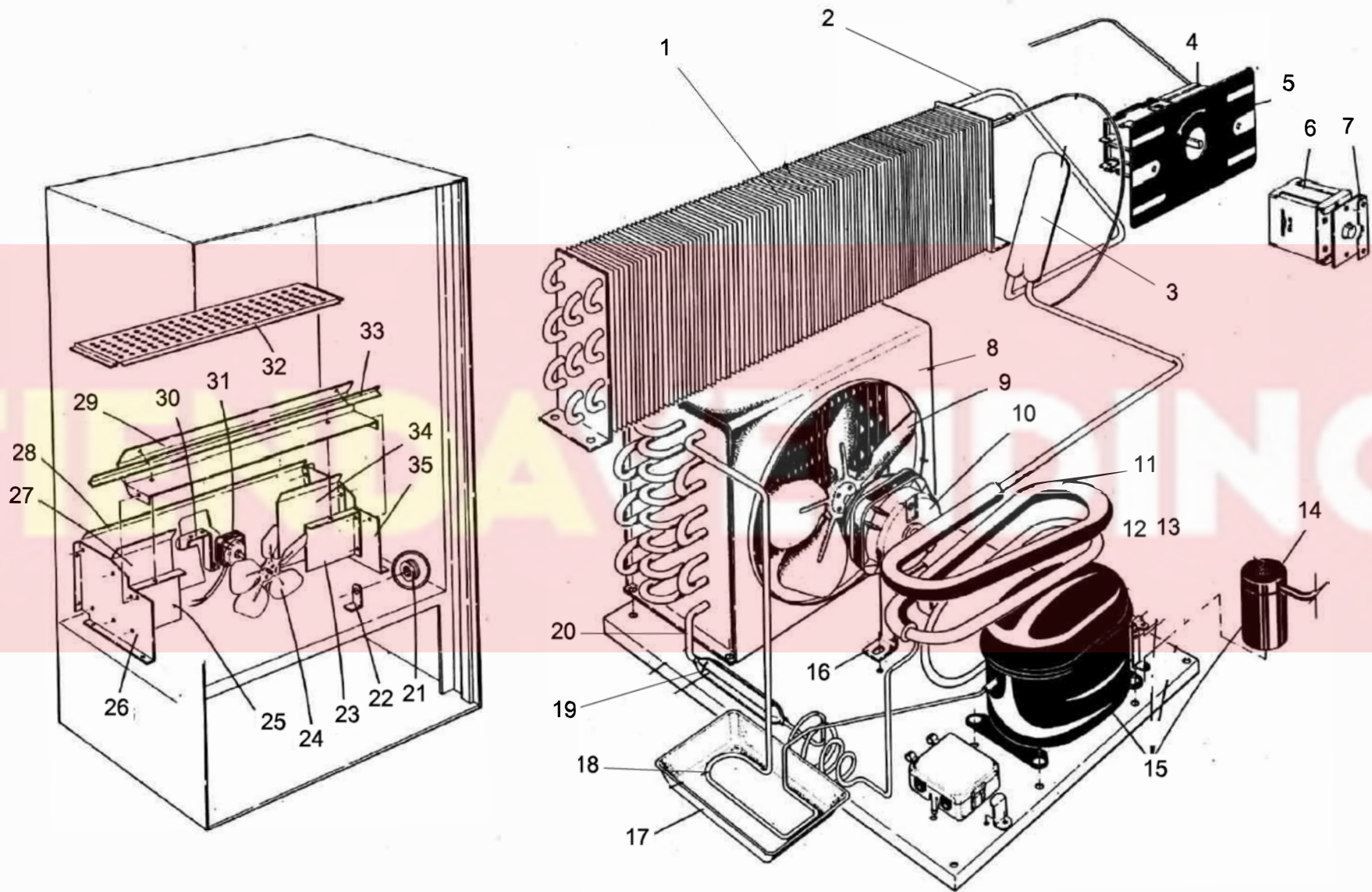


POS	REFERENCIA	DENOMINACION
6	31029841	PALANCA RECUPER. CINCADEA
11	11000141	CASQUILLO CERRAJA
12	08500130	CERRAJA STS 625.201 SUELTA
	08500150	CERRAJA STS 625091
	08500410	CERRAJA STS 623.093
	08500430	CERRADURA STS 623.093 AMAESTRA
	08500970	CERRAJA STS 623.093
	08501540	CERRADURA AMA. CIH 862600008417
13	42100762	SUBC.PUERTA SIST.MON.COL.PINT.
14	42501590	SUBC. GUIAM. HUCHA COLUM. S/CI
15	10006061	CASQUILLO GUIA GATILLO
17	42501580	SUBC. GUIAM. RECUP. COLU.
18	42907100	SUBC. HUCHA COLUMNA
19	42909120	SUBC. SPTE. HUCHA SEGURIDAD
20	10008481	EJE LENGUETA SALIDA

TIENDA VENDING

N7R

A8000305

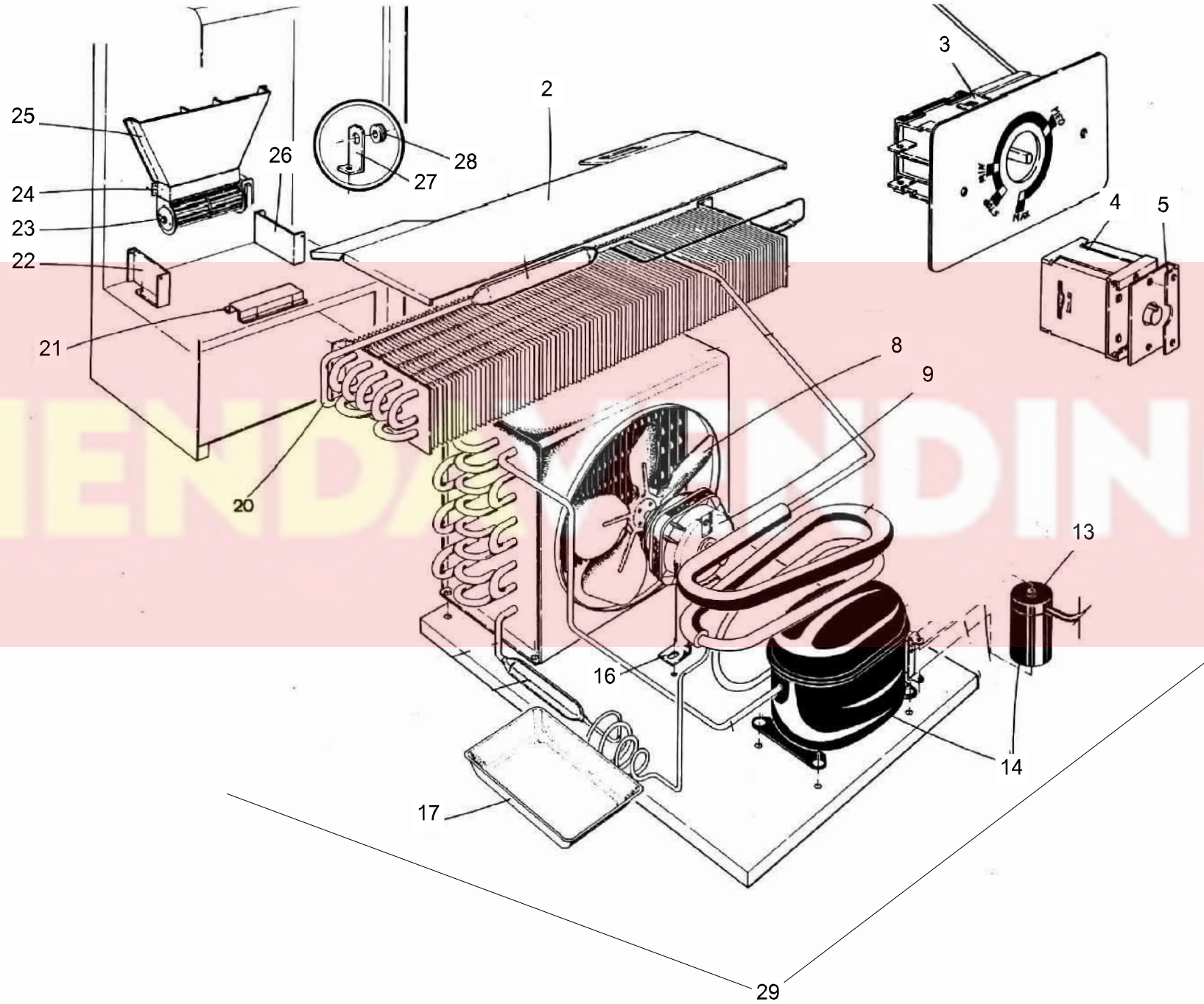


POS	REFERENCIA	DENOMINACION
4	04400050	TERMOSTATO AMBIENTE A01-0231
	04400060	TERMOST. SEGUR.GIOBO A03-0128
6	04400060	TERMOST. SEGUR.GIOBO A03-0128
7	31019540	SPTE.TERMOSTATO SEGUR.
9	04100630	HELICE VENTILADOR A0-200-28
16	09702480	SOPORTE VENTILADOR 1-038-110
21	04800270	PASAMUROS 0614.107 DIAM. 4
22	31034910	SOPORTE TERMOSTATO
23	31035180	TOPE IZDO. EVAPORADOR
24	04100750	4012201 HELICE SIFELCO A 200.34
29	31035850	TAPA DIFUSOR

TIENDA VENDING

N7R

A8000306

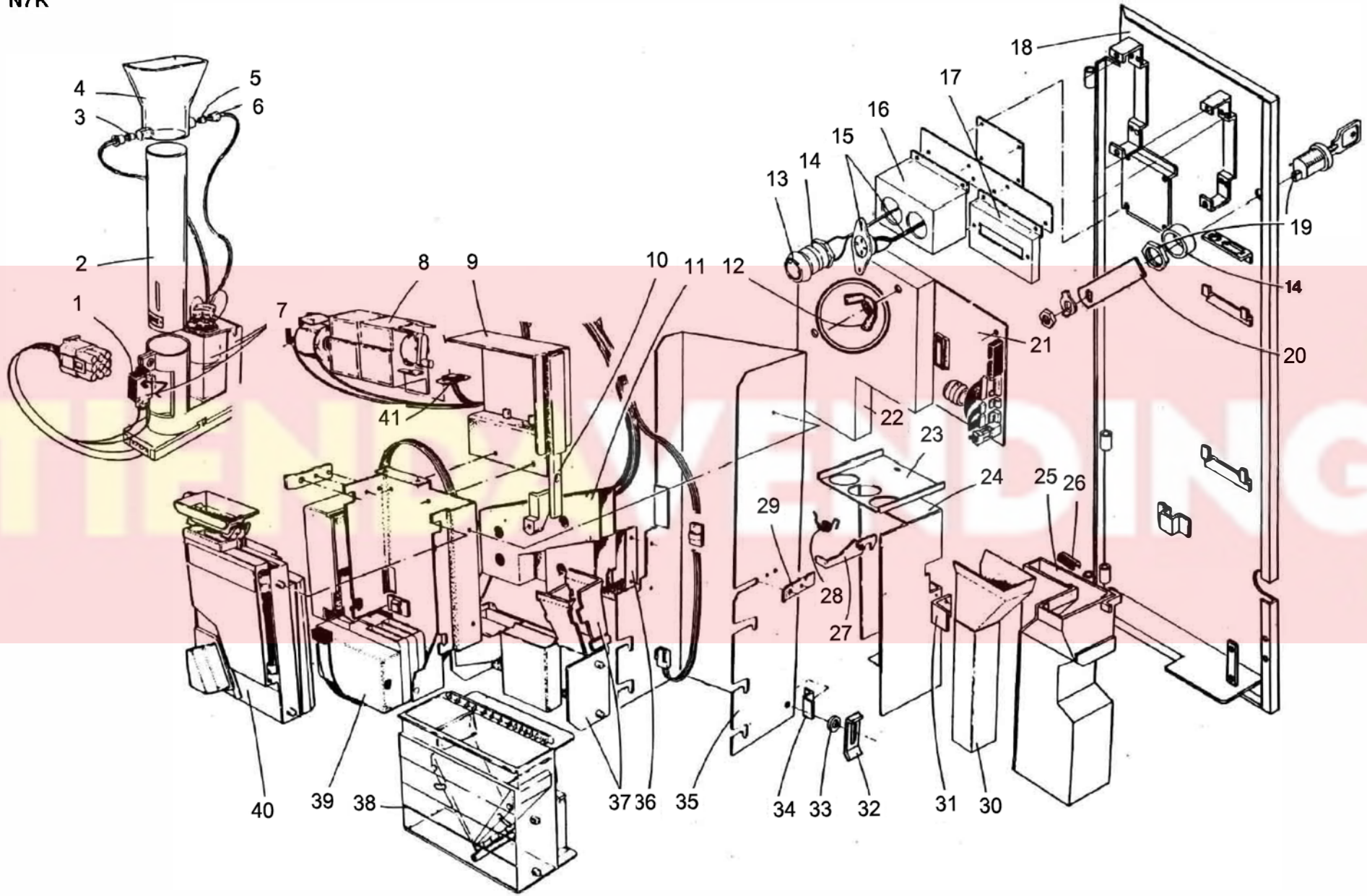


POS	REFERENCIA	DENOMINACION
4	04400060	TERMOST. SEGUR.GIOBO A03-0128
5	31019540	SPTE.TERMOSTATO SEGUR.
8	04100910	4012132 HELICE SIFELCO A-254-28
16	09703600	SOPORTE VENTILADOR PALA 254
27	31034910	SOPORTE TERMOSTATO
28	04800270	PASAMUROS 0614.107 DIAM. 4

TIENDA VENDING

N7R

A8000308



POS	REFERENCIA	DENOMINACION
11	11003021	GUIAM.DEVOLVEDOR 8(TALADRADO)
13	08500130	CERRAJA STS 625.201 SUELTA
	08500150	CERRAJA STS 625091
	08500410	CERRAJA STS 623.093
	08500430	CERRADURA STS 623.093 AMAESTRA
	08500970	CERRAJA STS 623.093
	08501540	CERRADURA AMA. CIH 862600008417
14	11000141	CASQUILLO CERRAJA
19	08500130	CERRAJA STS 625.201 SUELTA
21	43303920	TARJ.CONTROL N-7R TRANS.COMPL.
25	11008991	HUCHA
33	10006061	CASQUILLO GUIA GATILLO
34	31010261	"U" SELECCIONADOR 8 KATAFORESI
36	31021171	REFUERZO GUIAMON.DEV.8 CINCADA
37	41015441	CJTO.GUIAMONEDAS "L"
38	41000131	CJTO."V" RETENTORA 24 V.

TIENDA VENDING