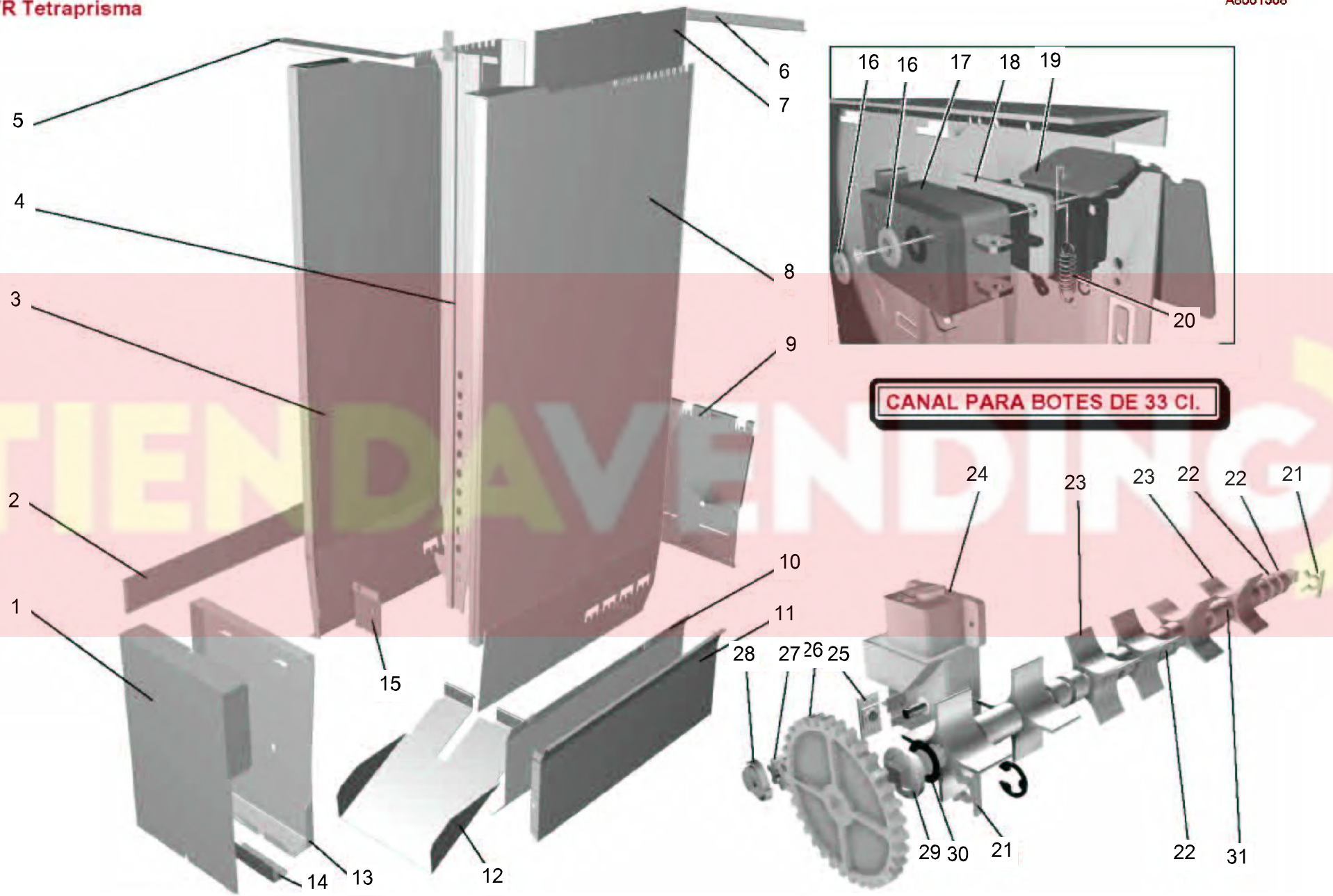


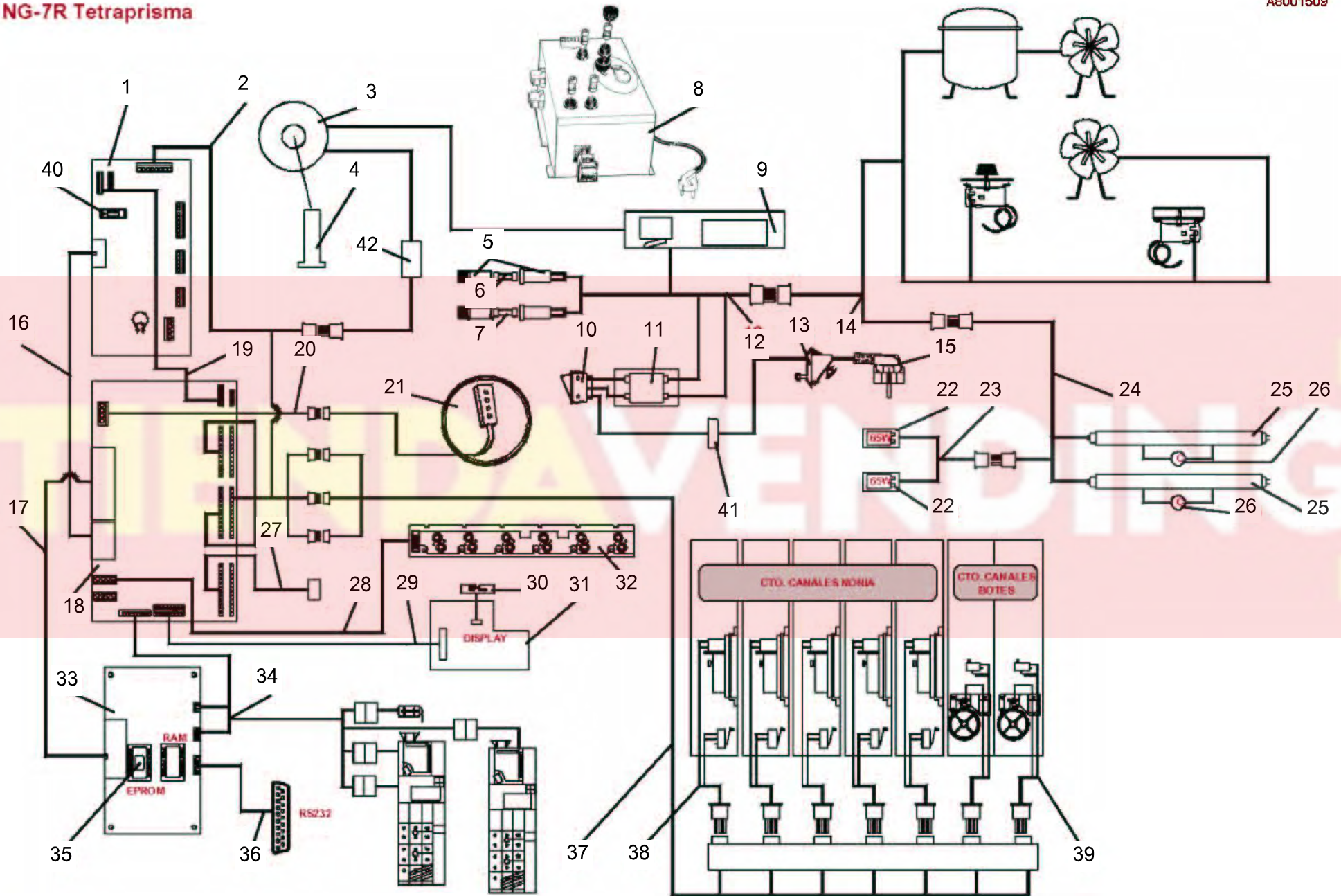
NG-7R Tetraprisma

A8001508



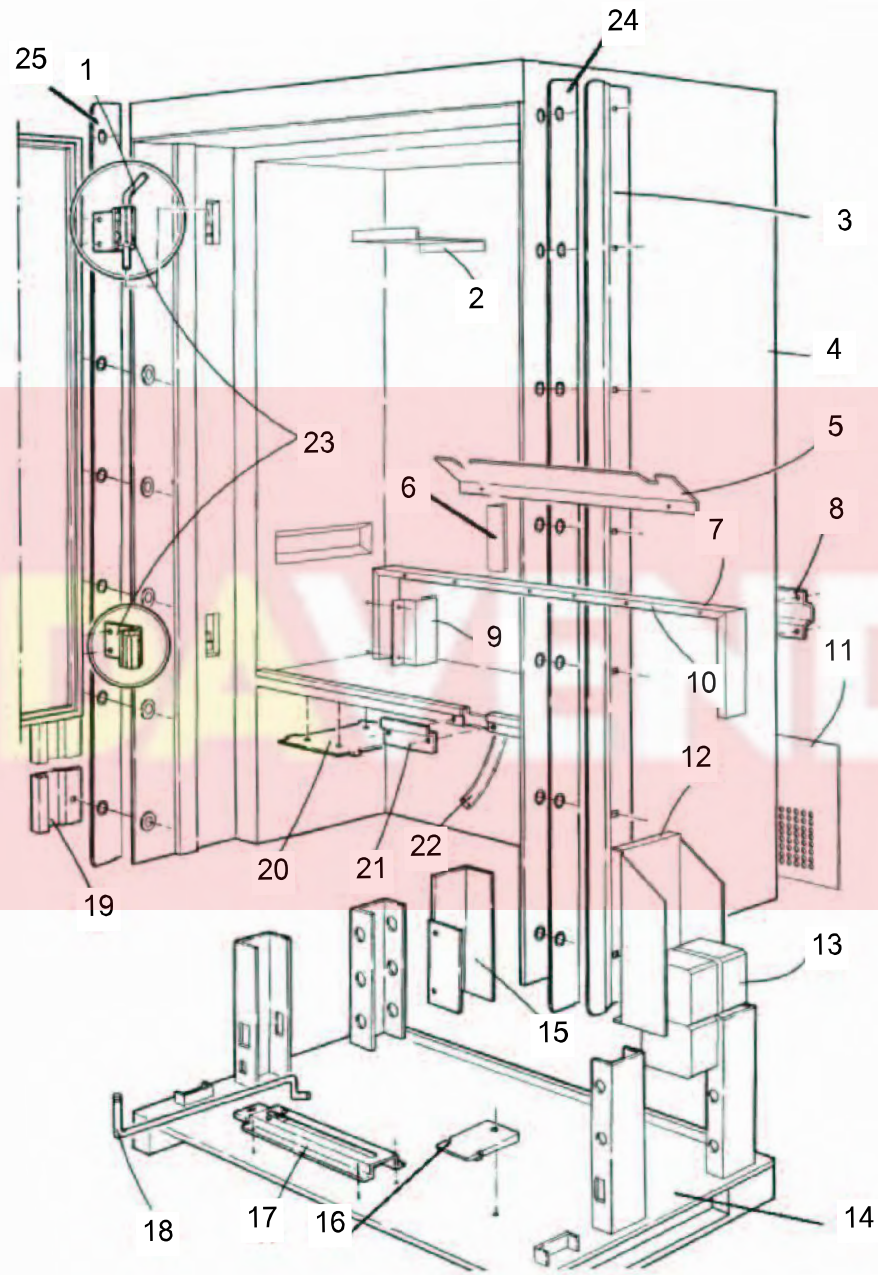
POS	REFERENCIA	DENOMINACION
1	31071260	TAPA MECANISMO
4	41061161	CTO. LIMITADOR PROF. 330/492
7	31074390	CHAPA LATERAL DCHO. BEZOYA
8	42201670	SUBC.LATERAL IZDO CANAL NG-7R
10	31071370	SUPLTO."7" SALIDA PRODUCTO
12	31071270	COLECTOR SUPLETORIO NG-7R
14	31071380	RETENTOR MECANISMO NG-7R
15	31034170	SUPLTO.LENGUETA
17	04000550	MICRO CROUZET 831603-W3
18	11010431	SUPLTO. MICRO AGOTADO
19	31074400	LENGÜETA 9 LARGA
20	12001700	MUELLE LENGUETA AGOTADO
21	11007030	RETENTOR COJINETE ISOSTAR
25	43300030	TARJETA MICRO FIN DE CARRERA
27	11005330	PIÑON SALIDA REDUCTORA
29	11004720	COJINETE CUADRADO
30	11004720	COJINETE CUADRADO

TIENDA VENDING



POS	REFERENCIA	DENOMINACION
1	4330758001	TARJETA POTENCIA PALMA 240V
2	43211570	MAZO INTERFACE MEC.TETRAPRISMA
4	11017870	CASQUILLO TRANSFORMADOR
6	04801560	FUSIBLE 4A (5x20) TEMPORIZADO
7	04801580	FUSIBLE TEMPORIZADO TIPO T 10A
8	41088361	CTO. FUENTE TETRAPRISMA
9	43306960	TARJETA FILTRO CON RELE 220V
10	04000510	INTERRUPTOR RL2 LUZ ROJA
12	43211650	MAZOS FUENTE TETRAPRISMA
13	09702450	SUJETACABLES ITW 0163-010-10
16	43210450	MAZO BUS ALIMENTACION PALMA
17	43210460	MAZO BUS CONTROL PALMA
19	43210470	MAZO CONTROL RELES GF.
20	43210550	MAZO INTERF.CAJA PROGRAM.
21	41005771	CJTO.CAJA DE PROGRAMACION
22	04200480	REACTANCIA 65 W 230V 50Hz V.D.E.
25	04200470	TUBO FLUORESCENTE TLD 58W /865
26	04200000	CEBADOR 22-65W 220-240V
28	43210500	MAZO PULSADORES PALMA
29	43210490	MAZO DISPLAY PALMA
31	43308520	TARJETA DISPLAY PALMA B
33	43306580	TARJETA CONTROL COMUN
34	43210480	MAZO SISTEMA MONEDA PALMA
38	43210410	MAZO MEC.EXTRAC.NORIA REGUL.

NG-7R Tetraprisma

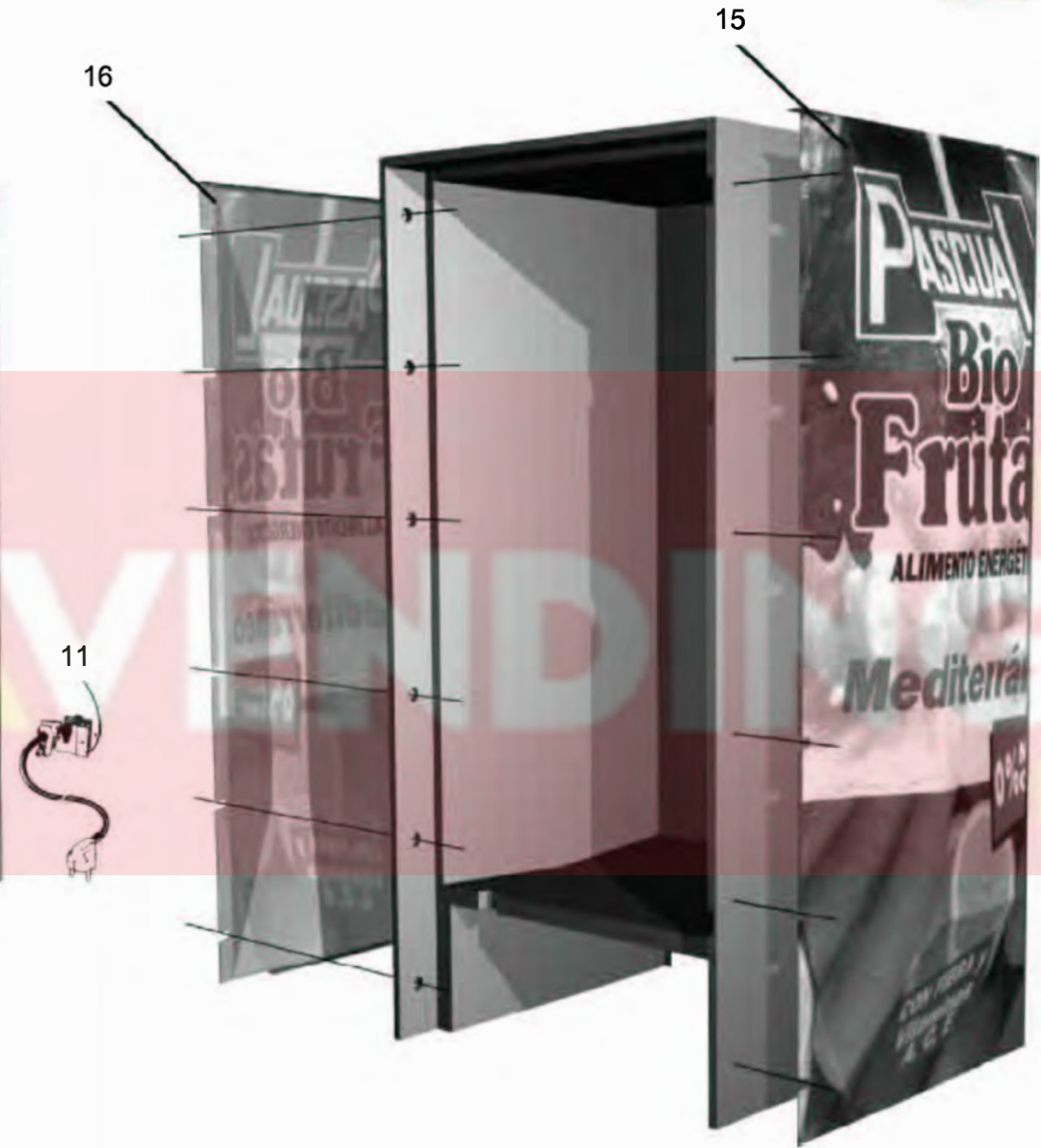
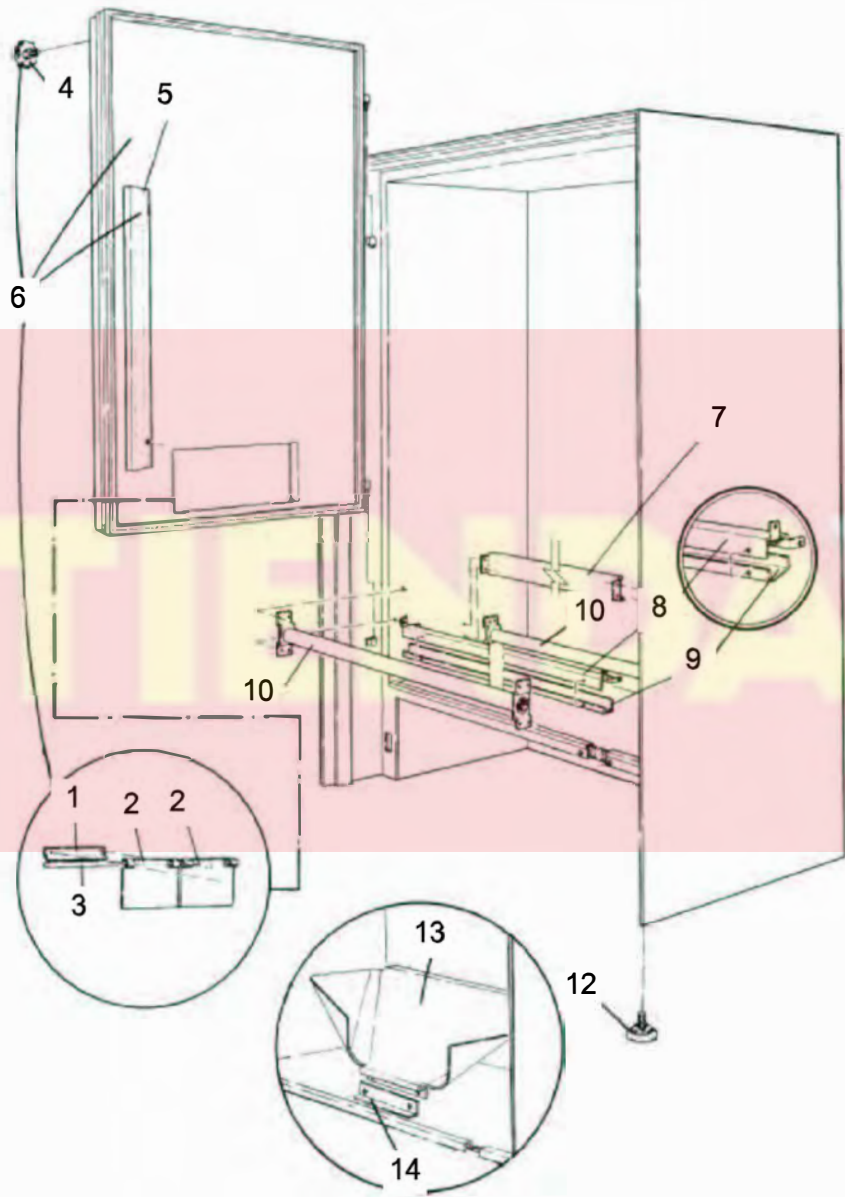


POS	REFERENCIA	DENOMINACION
1	10009151	PASADOR PUERTA INTERIOR
3	3108166100	ANTI-PALANCA IZDO.
6	42917311	SUBC.CERRADURA CINCADO
8	31022820	SEPARADOR PARED
15	31045640	TAPA TERMOSTATO
16	11011281	RESBALON MUEBLE
19	3108164100	ANTI-PALANCA DCHO. EXTERIOR
23	42908201	SUBC.BISAGRA PUERTA INT.CINC
24	3108195100	SUPLEMENTO LATERAL IZDO

TIENDA VENDING

NG-7R Tetraprisma

A8001504

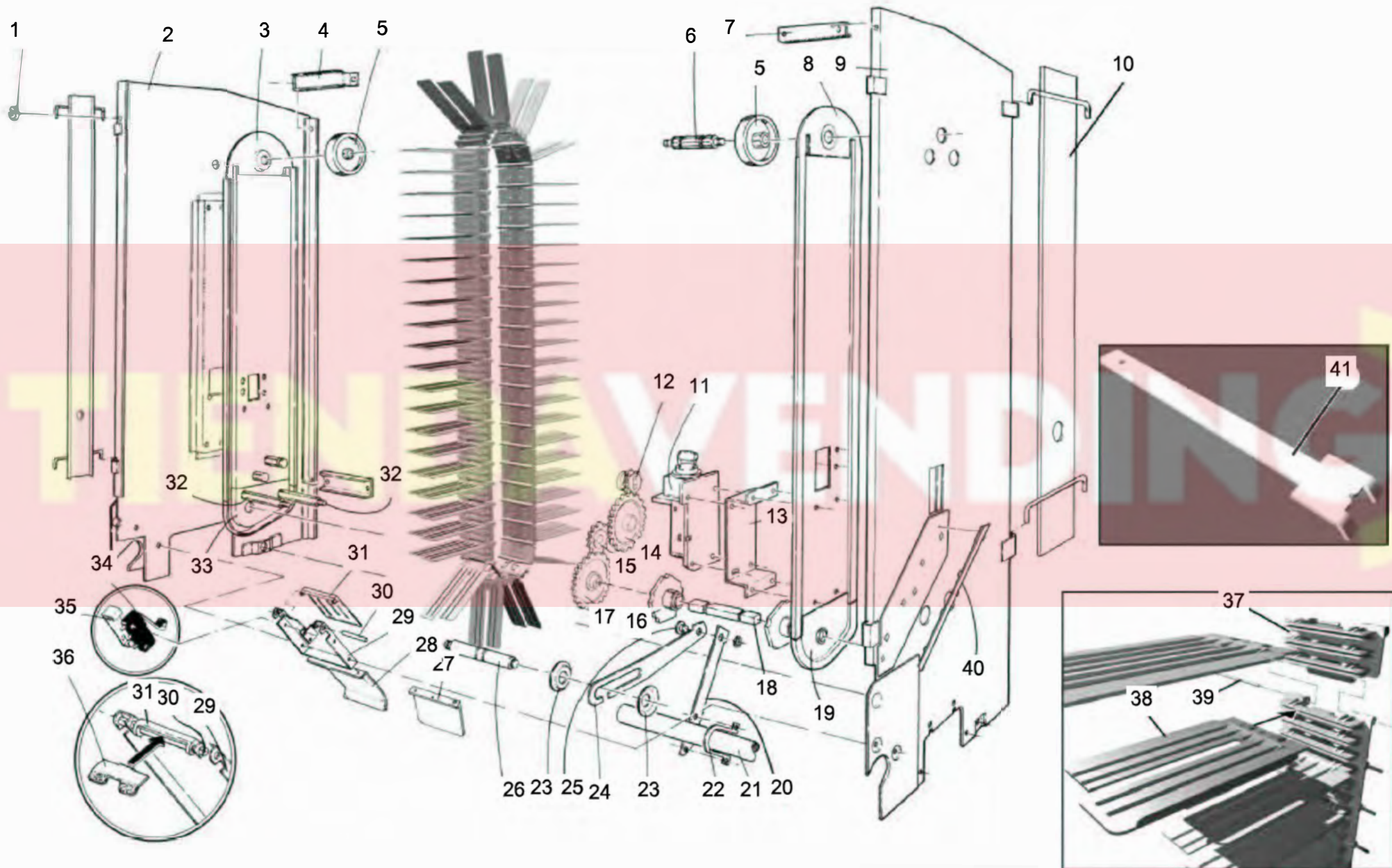


POS	REFERENCIA	DENOMINACION
1	31041030	TOPE EJE LENGUETA
2	11017121	LENGUETA SALIDA PRODUCTO
3	10008481	EJE LENGUETA SALIDA
4	09702810	POMO IM M-6X15
9	31044290	TAPA CONECTORES DONNUTS
10	42908211	SUBC.EJE MECANISMO CROMADO
11	31011090	TAPA ACOMETIDA
13	31035970	COLECTOR

TIENDA VENDING

NG-7R Tetraprisma

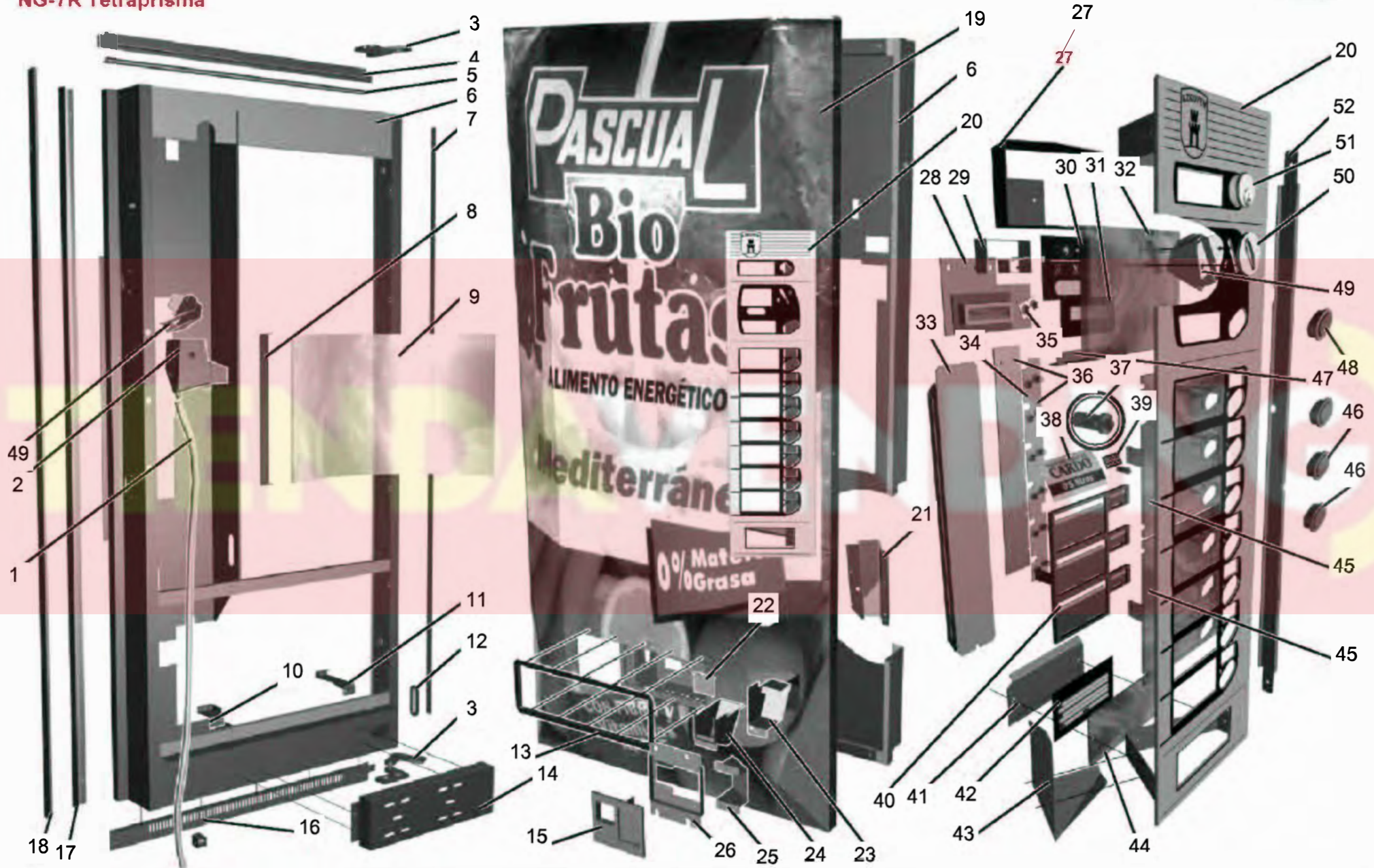
A8001507



POS	REFERENCIA	DENOMINACION
2	42400741	SUBC.LATERAL DCHO PINTADA
4	31031261	PUENTE POSTER.MECANISMO PINT.
5	11008770	RODILLO SUPERIOR NORIA
6	10007411	EJE SUPERIOR NORIA
10	42201051	SUBC.PARRILLA RETENTORA PINT.
	42201061	SUBC.PARRILLA RETENT.66 PINT.
12	11005330	PIÑON SALIDA REDUCTORA
13	31036121	SPTE.MOTOR 66 CINCADA
14	11008760	PIÑON INTERMEDIO
15	11008750	PIÑON INVERSOR
16	11008730	RUEDA EXTRACTORA
17	11008740	PIÑON EXTRACTOR
19	11010280	SUPLTO. GUIA NORIA IZDO.
20	31036061	BIELA TOPE MECANISMO CINCADA
21	42908211	SUBC.EJE MECANISMO CROMADO
22	31036051	BRIDA TOPE MECANISMO CINCADA
24	31036071	GANCHO TOPE MECANISMO CINCADA
25	10008111	EJE TOPE MECANISMO
29	42908931	SUBC.SPTE.LENGUETA 86 CINC.
	42908941	SUBC.SPTE.LENGUETA 66 CINC.
30	10007451	EJE LENGUETA SALIDA PRODUCTO
33	11010290	SUPLTO. GUIA NORIA DCHO.
34	04000660	MICRO OMRON SS-5GL2
36	31041560	CONTRAPESO LENGUETA 66
37	11019000	ESLABON 86
	11019010	ESLABON 66
38	11019040	PALA 66
39	10007421	EJE PALETA
	10008031	EJE PALETA 66
40	31055211	GUIA CABLES PINTADA
41	31072711	UTIL EXTRACCION PALAS

NG-7R Tetraprisma

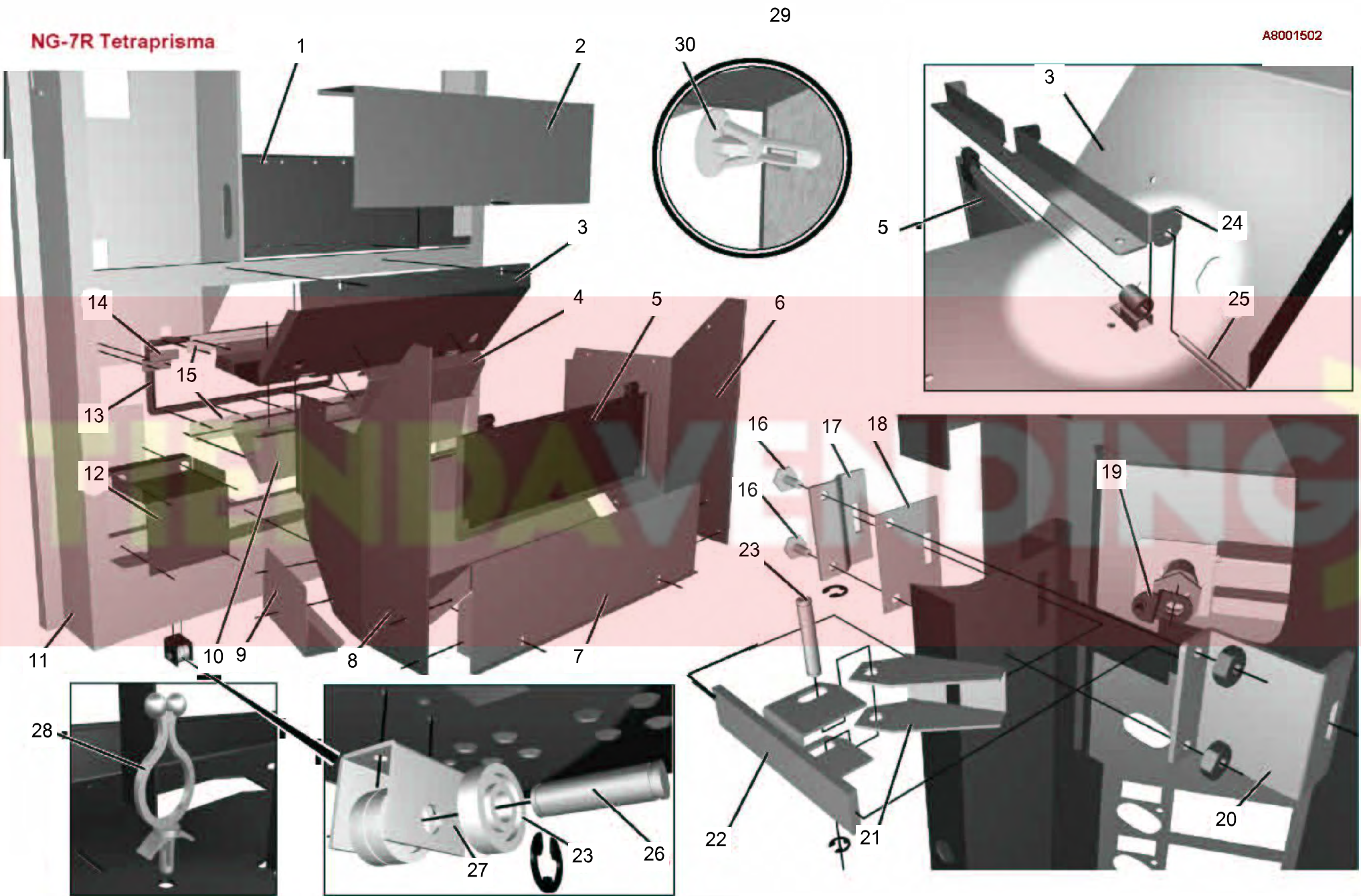
A8001501



POS	REFERENCIA	DENOMINACION
2	42910641	SUBC.GUIAMONEDAS ENTRADA INY.
12	04800270	PASAMUROS 0614.107 DIAM. 4
15	11012721	MARCO CAJETIN
20	4291732100	SUBC. PANEL
21	42502080	SUBC.GUIA INFERIOR DEVOLUCION
22	31076580	VAIVEN CHAPA
23	31080680	PROTECTOR CAJETIN
25	31081730	REFUERZO DEVOLUCIÓN
26	31081980	SOPORTE CAJETIN RECUPERACION
27	31081580	ANTI-ROBO CERRADURA
28	43308520	TARJETA DISPLAY PALMA B
29	11019401	VISOR DISPLAY
30	19016151	ROTULO MONEDAS PALMA ESPANA
31	19016141	ROTULO DISPLAY BOTELLERO PALMA
32	11019291	PANEL DISPLAY
33	31082990	TOPE PORTA ROTULOS TETRAPRISMA
34	11019421	MEMBRANA 6 SELECCIONES
35	11019411	MEMBRANA RECUPERACION
36	43308470	TARJETA 12 PULSADORES+LEDS NB
37	11019391	GUIA LUZ AGOTADO
38	19017920	ROTULO PRODUCTO
39	19016891	ROTULO PRECIO PALMA B
41	31081900	SOPORTE ETIQUETA
42	19017471	ETIQUETA EXPLOTADOR
44	19017200	MARCO ETIQUETA EXPLOTADOR
46	41061851	CTO. TECLA
47	3108289100	ANCLAJE SUP. TOPE ROTULOS
48	41061852	CTO. GUIA TECLA ROJA
49	42502070	SUBC. GUIAMONEDAS 1
51	08500410	CERRAJA STS 623.093

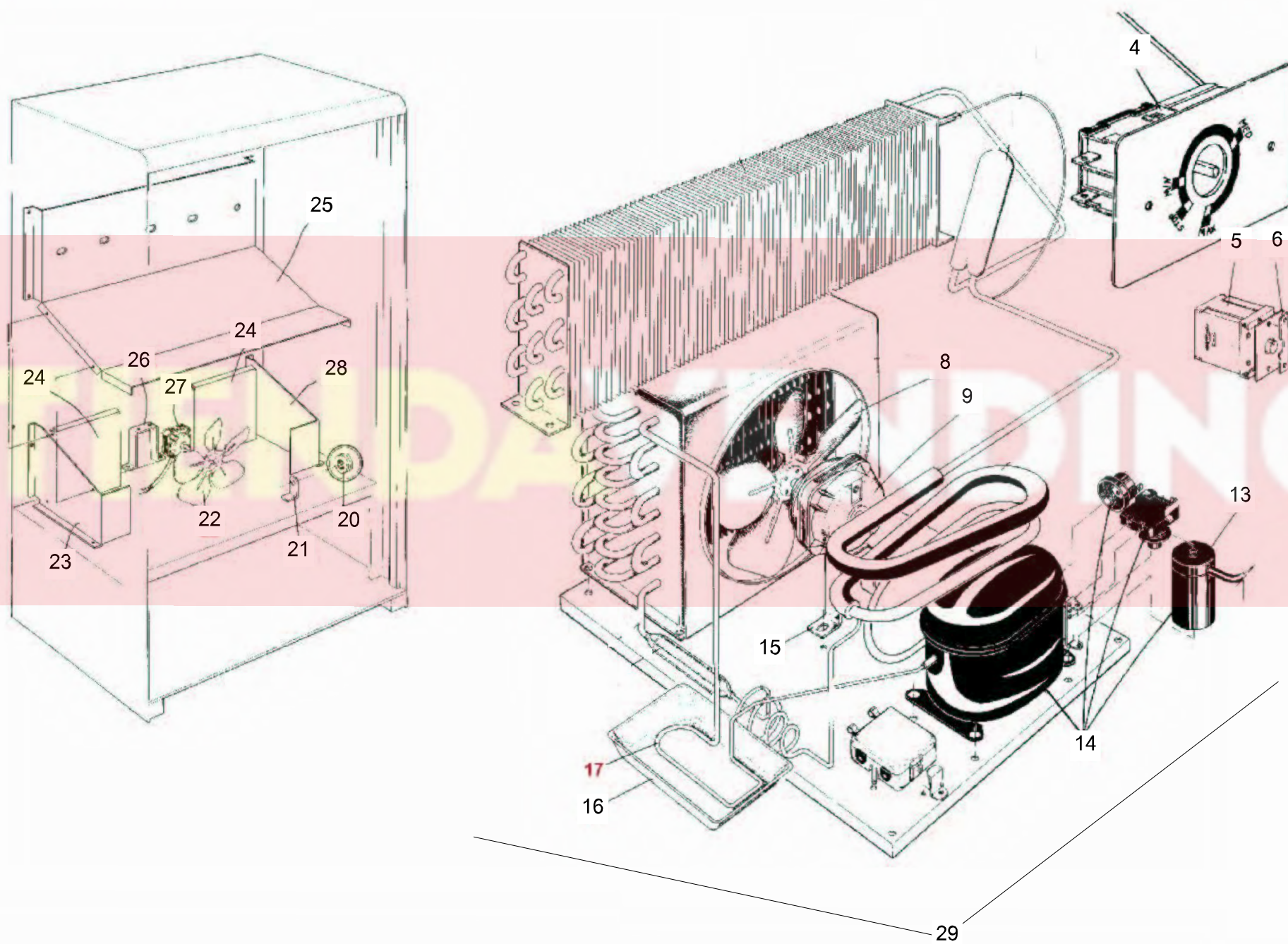
NG-7R Tetraprisma

A8001502



POS	REFERENCIA	DENOMINACION
4	31082770	TOPE LENGUETA POSTERIOR
15	31081910	SOPORTE MARCO RECOGIDA
18	31082030	GUIA EXTERIOR CERRADURA
19	42917351	SUBC.PESTILLO CERRADURA TETRA.
21	31081590	GUIA CERRADURA PANEL
22	42917311	SUBC.CERRADURA CINCAO
26	10007971	EJE RUEDA RESBALON
27	11000151	RUEDA RESBALON
28	31047740	SOPTE. RUEDA RESBALON
30	09703050	PILARETE CRLCBSRE-4-01

TIENDA VENDING

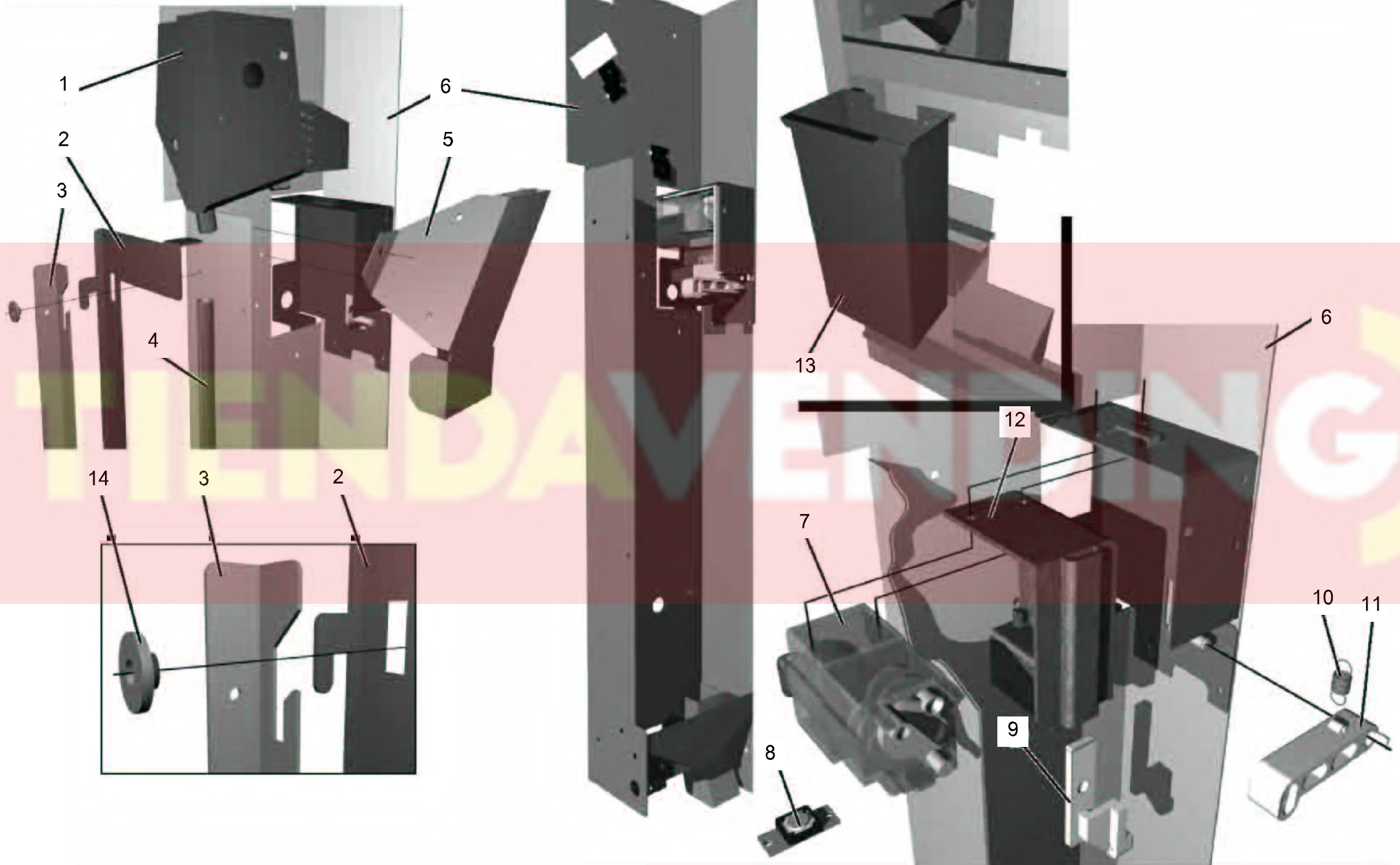


POS	REFERENCIA	DENOMINACION
4	04400050	TERMOSTATO AMBIENTE A01-0231
5	04400060	TERMOST. SEGUR.GIOBO A03-0128
8	04100630	HELICE VENTILADOR A0-200-28
13	09703280	CONDENSADOR CON ARRANQUE
14	41049201	CTO.COMPRESOR GP 12 TB
15	09702480	SOPORTE VENTILADOR 1-038-110
20	04800270	PASAMUROS 0614.107 DIAM. 4
21	31034910	SOPORTE TERMOSTATO
22	04100750	4012201 HELICE SIFELCO A 200.34
26	31035221	SPTE. VENTILADOR CINCADO
29	41036261	CTO.GRUPO FRIO 492 R 134 A

TIENDA VENDING

NG-7R Tetraprisma

A8001506



POS	REFERENCIA	DENOMINACION
1	42910641	SUBC.GUIAMONEDAS ENTRADA INY.
2	31081780	CIERRE SISTEMA MONEDAS
3	31081790	ENGANCHE SISTEMA MONEDAS
5	42502090	SUBC.GUIA MONEDAS 3
9	11002621	EMPUJADOR
10	12000101	MUELLE PESTILLO
11	11011350	PALANCA RECUPERACION
13	4291575100	SUBC. HUCHA
14	10006061	CASQUILLO GUIA GATILLO

TIENDA VENDING