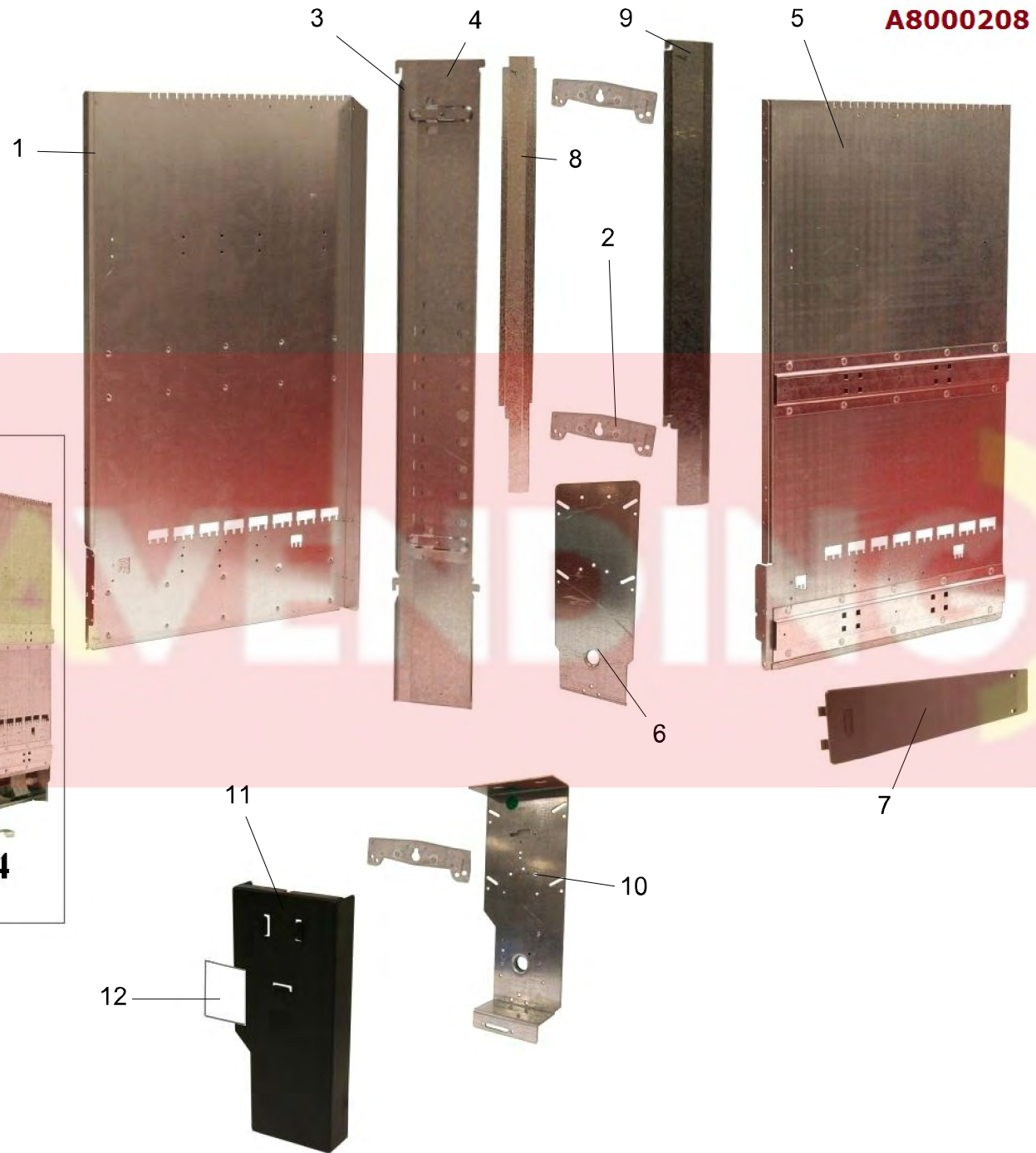
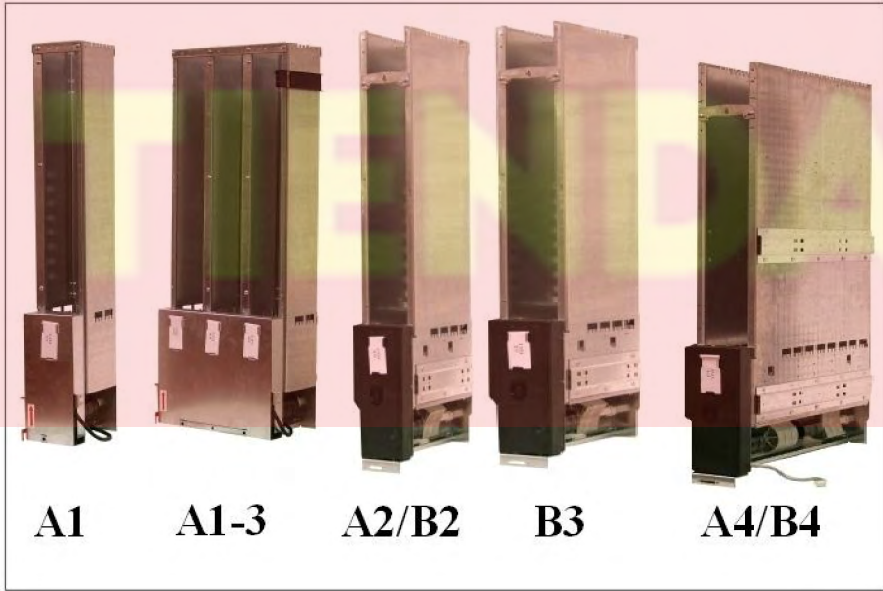


**Palma B**

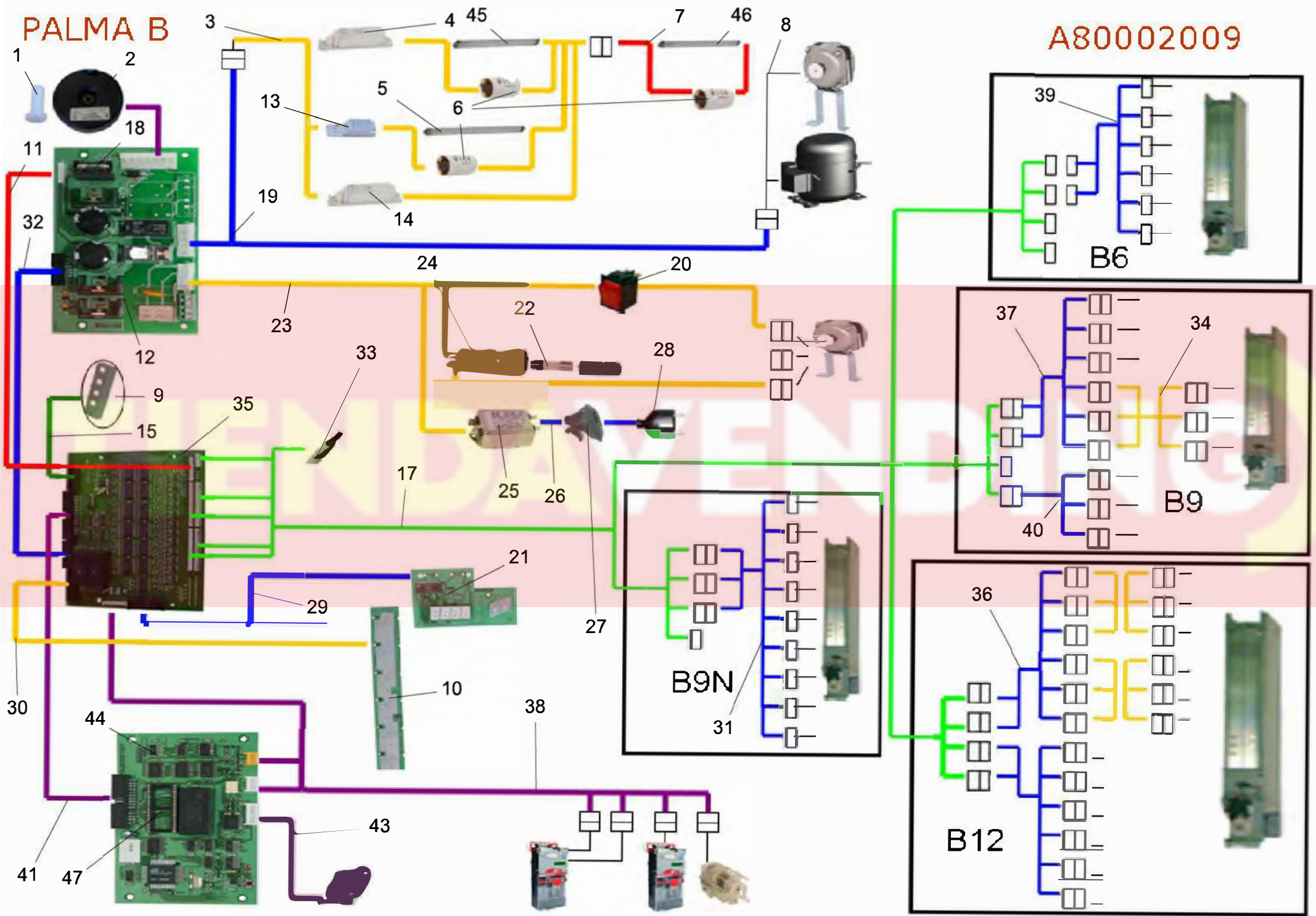
**A8000208**



POS	REFERENCIA	DENOMINACION
1	42921430	SUBC.LATERAL DCHO. CANAL 4
	42921470	SUBC.LATERAL DCHO.CANAL DOBLE
2	11023620	ESPACIADOR DIÁMETRO 50-57-64
	11023640	ESPACIADOR DIAMETRO 52-59-66
	11023650	ESPACIADOR DIAMETRO 53-60
	11023660	ESPACIADOR DIAMETRO 54-61
	11023670	ESPACIADOR DIÁMETRO 55-62
	11023680	ESPACIADOR DIAMETRO 56-63
	11023920	ESPACIADOR DIAMETRO 67
	11023970	ESPACIADOR DIAMETRO 72
	11023980	ESPACIADOR DIAMETRO 73
	11024010	ESPACIADOR DIAMETRO 76
	11024020	ESPACIADOR DIAMETRO 77
	11024080	ESPACIADOR DIAMETRO 83
	11024090	ESPACIADOR DIAMETRO 84
	11024100	ESPACIADOR DIAMETRO 85
	11024150	ESPACIADOR DIAMETRO 90
3	31090190	LIMITADOR DE PROF.DCHO.MEC."B"
	31090200	LIMITADOR DE PROF.DCHO.MEC."A"
4	31090210	LIMITADOR DE PROF.IZDO.MEC."B"
	31090220	LIMITADOR DE PROF.IZDO.MEC."A"
5	42921420	SUBC.LATERAL IZDO. CANAL 4
	42921460	SUBC.LATERAL IZDO.CANAL DOBLE
6	31092390	PLACA TRASERA MECANISMO "A"
	31092400	PLACA TRASERA MECANISMO B
7	11023331	SEPARADOR CANALES 4
	11023341	SEPARADOR CANALES 8
8	31092730	GUIA BOTELLAS CANAL DCHO. (A)
	31095600	GUIA BOTELLAS CANAL DCHO. (B)
	31100360	GUIA BOTELLAS CANAL DCHO. (C)
	31101810	GUIA BOTELLAS CANAL DCHO.H
	31108450	GUIA BOTELLAS CANAL dcho. (L)
9	31092720	GUIA BOTELLAS CANAL IZDO. (A)
10	42921400	SUBC.PLACA FRONTAL MECANISMO B
	42921410	SUBC.PLACA FRONTAL MECANISMO A
11	11023361	TAPA MECANISMO "A"
	11023371	TAPA MECANISMO "B"
12	19017920	ROTULO PRODUCTO

PALMA B

A80002009



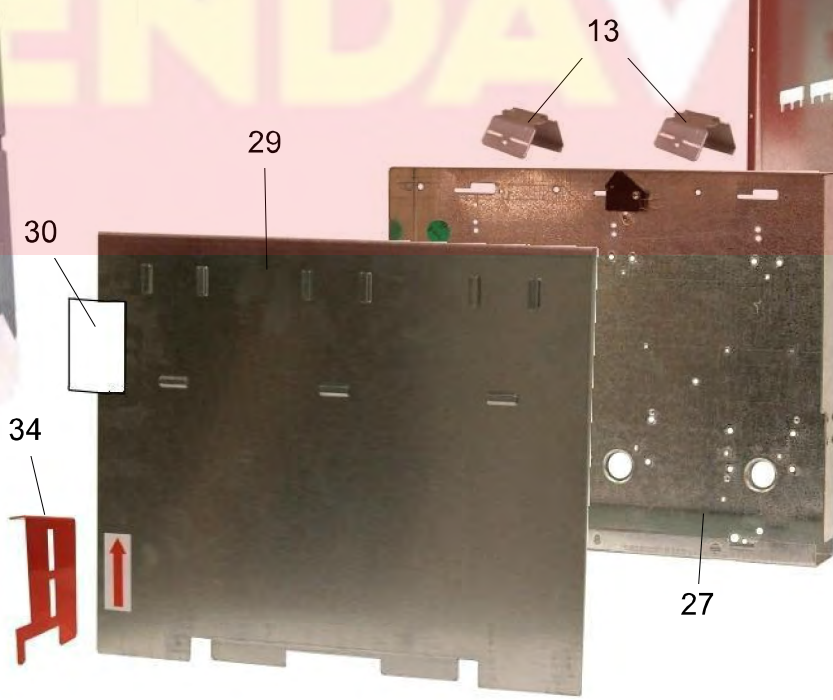
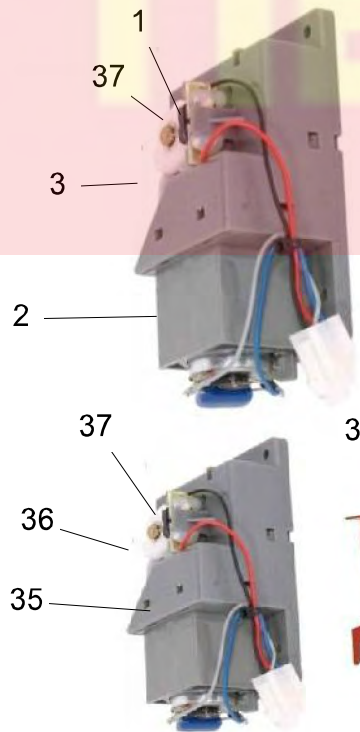
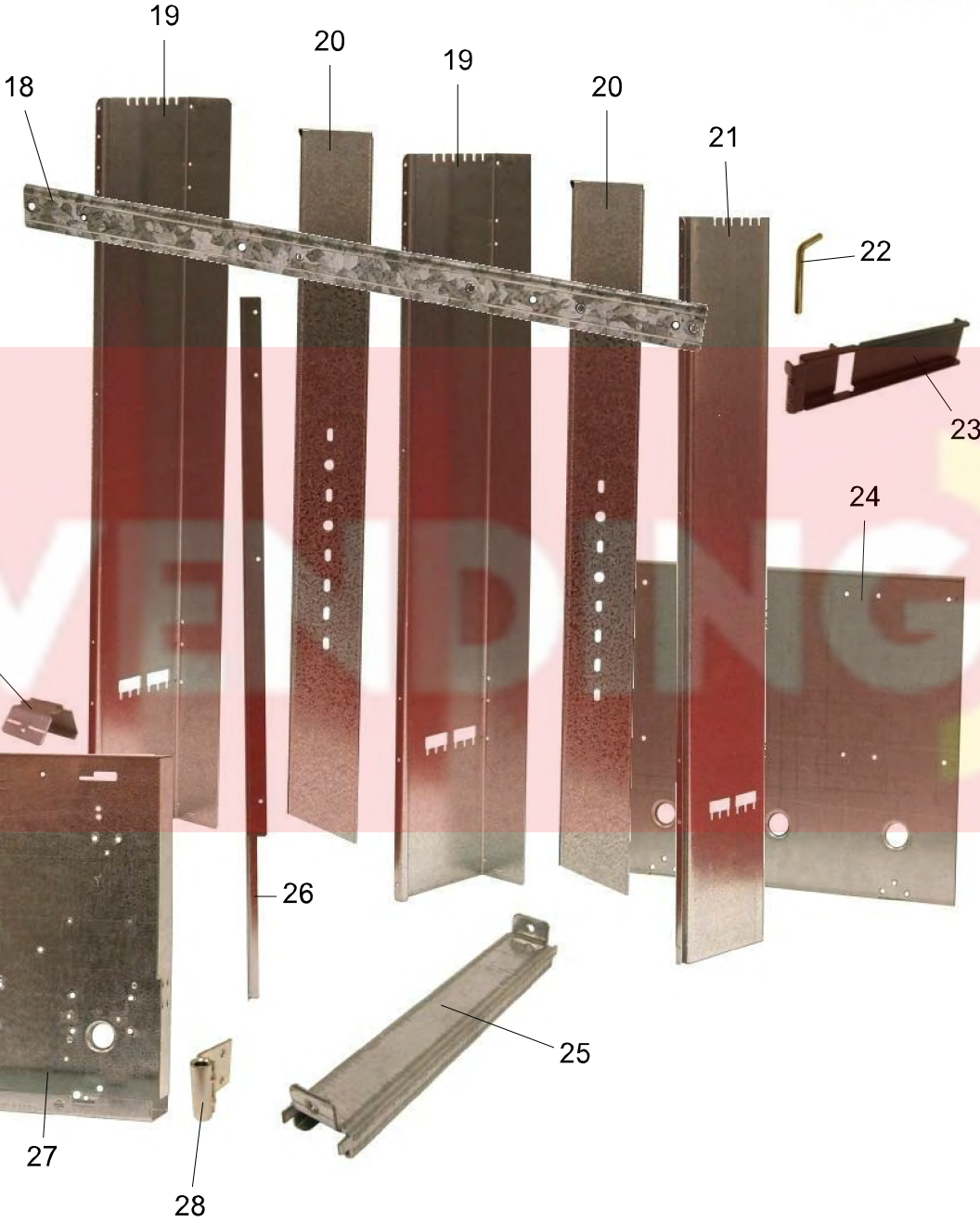
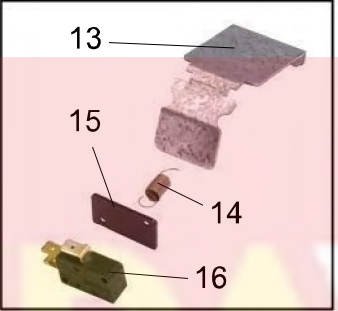
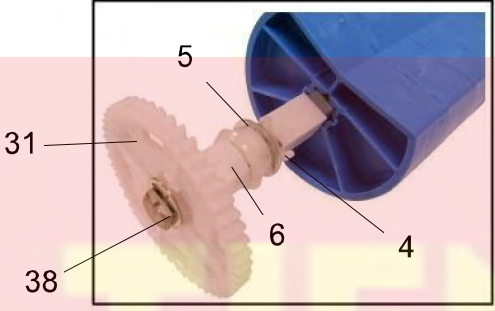
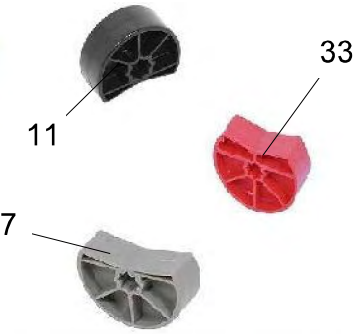
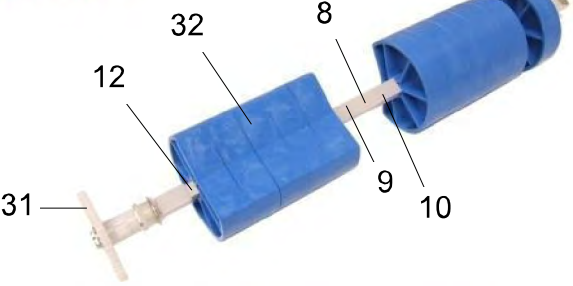
POS	REFERENCIA	DENOMINACION
1	11017870	CASQUILLO TRANSFORMADOR
2	4310586000	CTO. TRANSFORMADOR PALMA
	4310586001	CTO. TRANSFORMADOR PALMA 240V
3	43106340	CTO MAZO ILUMINACION PALMA B-I
4	04200480	REACTANCIA 65 W 230V 50Hz V.D.E.
5	04200440	TUBO FLUORESCENTE 30W 895 M.M.
6	04200000	CEBADOR 22-65W 220-240V
7	43105340	CTO. MAZO FLUORESCENTE
8	43210560	MAZO GRUPO DE FRIO PALMA
9	41005771	CJTO.CAJA DE PROGRAMACION
10	43308470	TARJETA 12 PULSADORES+LEDS NB
	43308490	TARJETA 6 PULSADORES+LEDS NB
	43309670	TARJETA 9 PULSADORES + LED NB
11	43212710	MAZO CONT G.F. E IL. PALMA B-I
12	4330758000	TARJETA POTENCIA PALMA
	4330758001	TARJETA POTENCIA PALMA 240V
13	04200450	REACTANCIA 30W. 230V 50Hz V.D.E.
14	04200760	REACTANCIA 15W. 230V 50HZ
15	43212650	INTERFACE CAJA PROG. PALMA B-I
17	43212410	MAZO INTERFACE MECANISM.B-I
	43212420	MAZO INTERFACE MECANISM.B-I
	43221160	MAZO INTERFACE 9 MEC PALMA B
18	04800150	FUSIBLE TEMPORIZADO TIPO "T" 6,3A
19	43212660	MAZO G.F. E ILUMIN. PALMA B-I
20	04000510	INTERRUPTOR RL2 LUZ ROJA
21	43308520	TARJETA DISPLAY PALMA B
	43315780	TARJETA DISPLAY PALMA NB AZUL
22	04801580	FUSIBLE TEMPORIZADO TIPO T 10A
23	43212680	MAZO INTERRUPTOR FILTRO B-I
24	04801500	PORTAF.WICKMANM 19823+19837
25	04802700	FILTRO PROCOND ELETTRONICA REF
26	43212670	MAZO INTERF MANGUERA PALMA B-I
27	09702450	SUJETACABLES ITW 0163-010-10
28	43212150	MAZO MANGUERA PALMA FILTRO
29	43212630	MAZO DISPLAY PALMA B-I
30	43212640	MAZO PULSADORES PALMA B-I
31	43213330	MAZO MECANISMO NORIA PALMA
32	43210450	MAZO BUS ALIMENTACION PALMA
33	43105890	CTO MAZO SENSOR TEMPER.BOTELL.
34	43212530	MAZO INTERFACE GIRATORIO
	43212540	MAZO INTERFACE DESPLAZABLE
35	43309600	TARJ.E/S.NB BIDIRECCIONAL
	43314020	TARJ. E/S NB 6 MECANISMOS
36	43212440	MAZO MECANISMO 12 SEL.
	43212580	MAZO MECAN.TRASERO 12 SEL.
37	43212520	MAZO MECANISMO 9 SELECCIONES

POS	REFERENCIA	DENOMINACION
38	43212620	MAZO SISTEMA MONEDAS PALMA B-I
39	43212430	MAZO MECANISMO 6 SELECCIONES
	43213580	MAZO MECAN. 6 SELEC. ABATIBLE
40	43212570	MAZO MECAN.TRASERO 9 SEL.
41	43210460	MAZO BUS CONTROL PALMA
43	43209190	MAZO RS232 "N"
44	43306580	TARJETA CONTROL COMUN
	43312590	TAR. CONTROL COMUN FLASH 5206E
	43312600	TARJETA MEMORIA DATOS
45	04200470	TUBO FLUORESCENTE TLD 58W /865
46	04200680	FLUORESCENTE 15W TLD COLOR 54
47	43522870	CTO.MEMORIA PALMA B INT.N MEC.
	43523570	MEMORIA OFICCE-4
	43525340	MEMORIA Palma B ITALIA

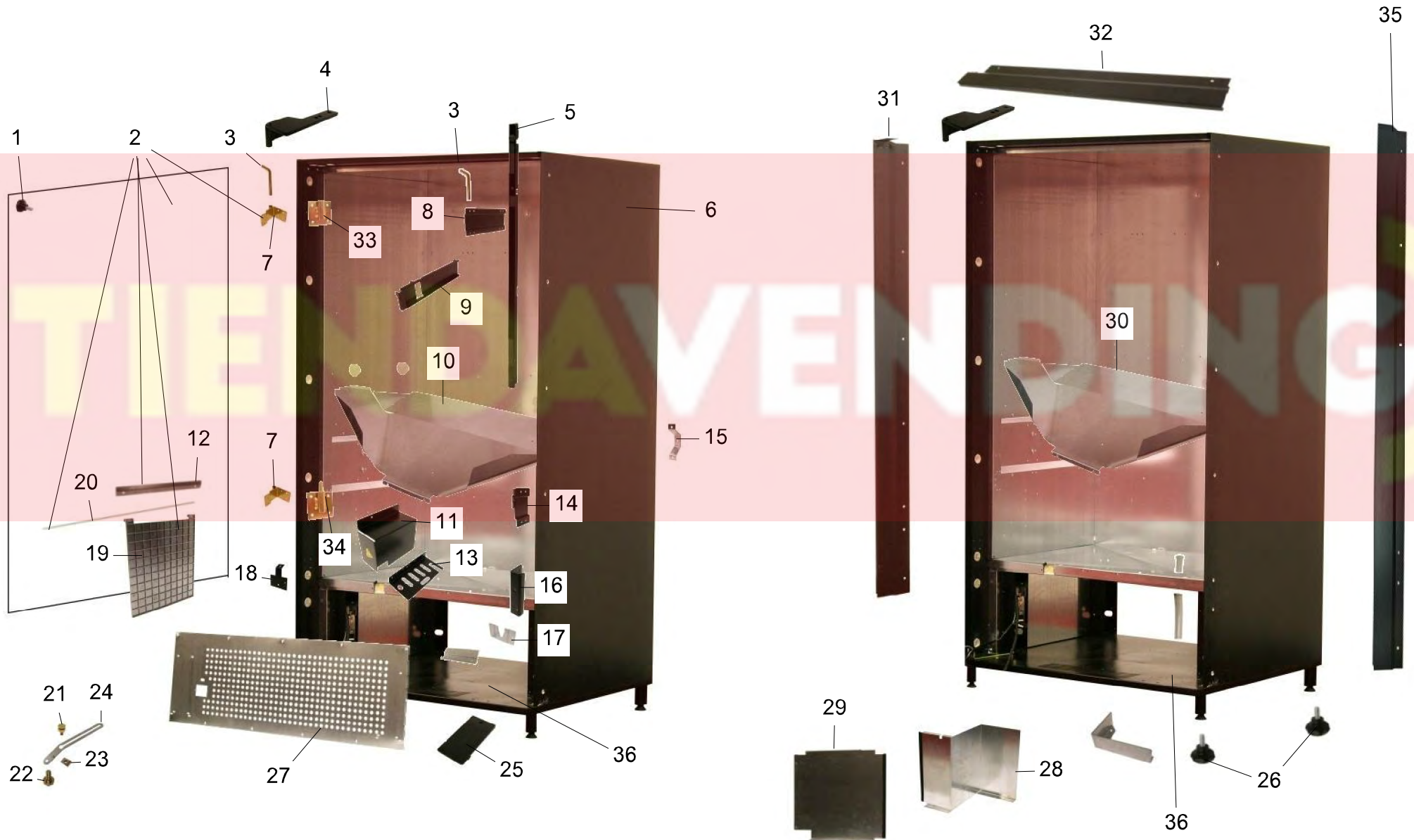
TIENDA VENDING

**Palma B**

**A8000207**



POS	REFERENCIA	DENOMINACION
1	43310300	TARJETA MICRO FIN CARRERA PALM
2	41122941	CTO.REDUCT.CANAL MEC.A C/LEVA
	41122951	CTO.REDUCT.CANAL MEC.B C/LEVA
3	11027360	PIÑON SALIDA REDUCTORA
4	11007030	RETENTOR COJINETE ISOSTAR
5	31078820	ARANDELA EXTRACTOR EJE 12
6	11021370	COJINETE CUADRADO
7	11021581	LEVA DE EXTRACCIÓN GRIS
8	11023571	CASQUILLO CUADRADO 52 MM
9	11023561	CASQUILLO CUADRADO 26
10	11023581	CASQUILLO CUADRADO 13
11	11023911	LEVA DE EXTRACCION NEGRA
12	10011981	EJE EXTRACCION 4
	10011991	EJE EXTRACCION 2
	10012311	EJE EXTRACCION SENCILLO
13	31092020	LENGUETA AGOTADO
15	11010431	SUPLTO. MICRO AGOTADO
16	04000550	MICRO CROUZET 831603-W3
18	31091900	SOPORTE MEC.SENCILLO 3 SELECC.
20	31099680	TOPE DE PROFUNDIDAD 95 (L3)
22	10009151	PASADOR PUERTA INTERIOR
23	42921281	SUBC.BISAGRA MEC. GIRATORIO
25	31091980	REFUERZO INFERIOR MEC.SENCILLO
26	31092000	TOPE PRODUCTO DELANTERO IZDO.
28	42908201	SUBC.BISAGRA PUERTA INT.CINC
29	31091920	TAPA MECANISMO SENCILLO
30	19017920	ROTULO PRODUCTO
31	11021260	RUEDA DE EXTRACCION
32	11022661	LEVA DE EXTRAC. BOT. GRANDE (AZUL)
33	11022641	LEVA DE EXTRACCION BOTELLAS (ROJA)
34	31091681	GATILLO MECANISMO GIRATORIO
35	41125961	CTO.MOTOR EXTRACC.NORIA PALMA
36	11027360	PIÑON SALIDA REDUCTORA
37	11027340	LEVA REDUCTORA
38	02001052	ARAN.SEG. DIN6799 9 CR

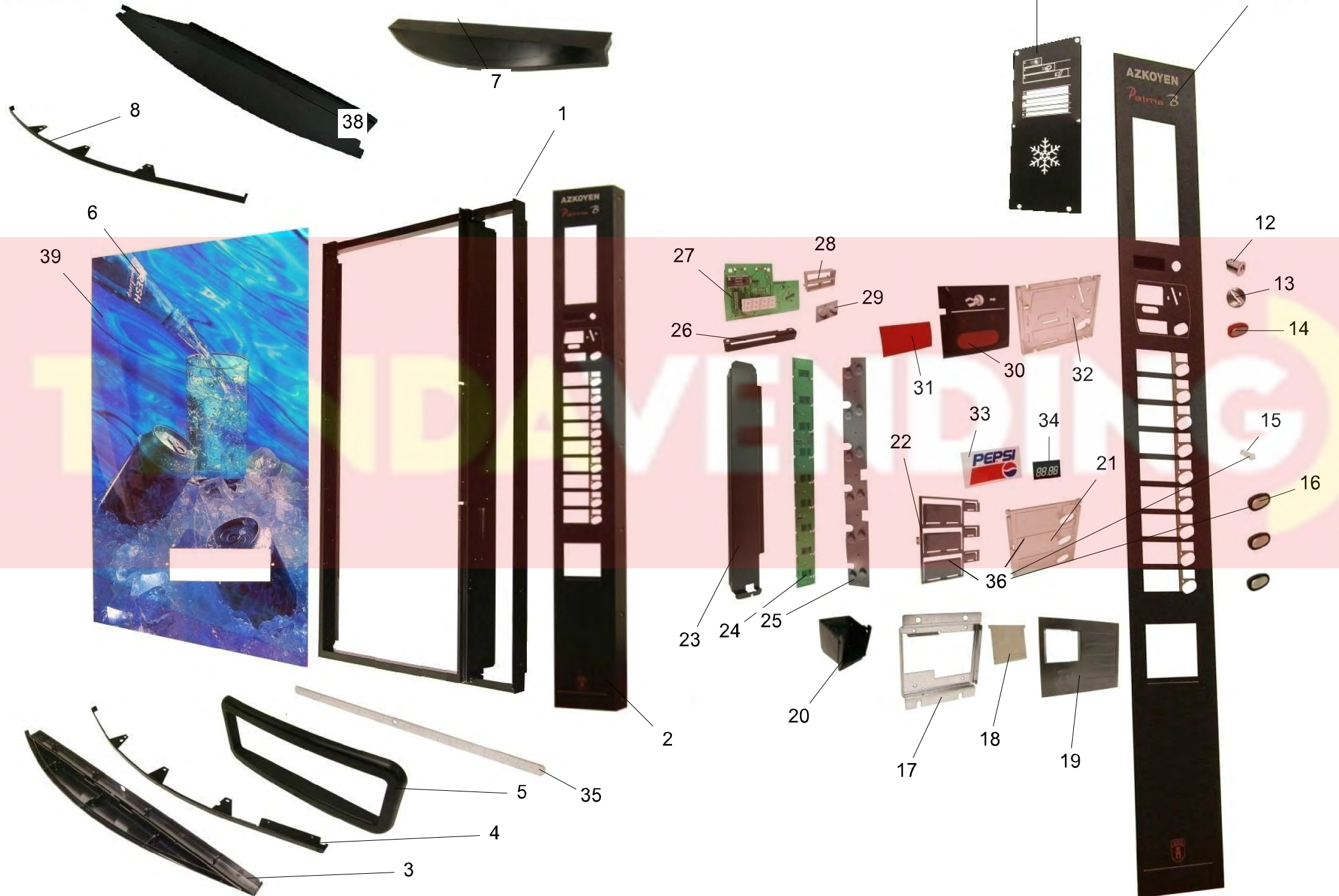




POS	REFERENCIA	DENOMINACION
1	09702810	POMO IM M-6X15
2	41083831	CTO. PUERTA INTERIOR PEQ. PALM
	41092651	CTO.PUERTA INTERIOR B6-1
3	10009151	PASADOR PUERTA INTERIOR
4	4291562102	SUBCTO.BISAGRA SUPERIOR MUEBLE
5	3107481102	TOPE CERRADURA SUPERIOR NEGRO
6	42002724	SUBC.MUEBLE PALMA B6-G.NEGRA
	42002783	SUBC. MUEBLE PALMA B6 NEGRO TE
7	42921161	SUBC.BISAGRA P.I. PALMA B
8	4291788100	SUBC.SOP,CTO.MEC.GIRATORIO SUP
9	42921281	SUBC.BISAGRA MEC. GIRATORIO
10	31106120	COLECTOR B6-NP
	31108300	COLECTOR B9-NP
11	31081220	TAPA CONECTORES BOTELLERO
12	31041030	TOPE EJE LENGUETA
13	31081230	SOPORTE CONECTORES CUBA
14	42920541	SUBC.SOP.INF.MECANISMO GIRATO.
15	31022820	SEPARADOR PARED
16	3107482102	TOPE CERRADURA INFERIOR NEGRO
17	31011090	TAPA ACOMETIDA
18	3107678100	TAPA TUBO Y CABLE PALMA
19	11017121	LENGUETA SALIDA PRODUCTO
20	10008481	EJE LENGUETA SALIDA
21	10006071	PIVOTE MUEBLE
22	10006181	TORNILLO PIVOTE PUERTA
23	00002031	TUERCA TRT 956 REF.0212827-9
24	31081150	BIELA APERTURA PALMA
25	11011281	RESBALON MUEBLE
26	42910961	CTO.NIVELADOR NEGRO
27	31085430	RESPALDO INFERIOR MUEBLE B6-1
28	31085550	CIERRE DCHO.GRUPO FRIO B6-1
29	31093950	CIERRE IZDO. GRUPO FRIO B6
30	31106120	COLECTOR B6-NP
	31108300	COLECTOR B9-NP
31	42921923	SUBC.ANTIPALANCA DCH.BOTELLERO
	42921924	SUBC.ANTIPALANCA DCH.BOTELLERO
32	4291553101	SUBC. ANTIPALANCA SUP. GRANDE
	4291553102	SUBC.ANTIPALANCA SUP.GRANDE
	42919774	SUBCTO.ANTIPALANCA SUP. B6-1
33	42919787	SUBC.BISAGRA SUPERIOR cincado
34	42919797	SUBC.BISAGRA INF.CIN. AMARILLO
35	42921914	SUBC.ANTIPALANCA IZD.BOTELLERO
	42921916	SUBC.ANTIPALANCA IZD.BOTELLERO
36	42917991	SUBC.BASE MUEBLE B6-G

Palma B

A80 2 201

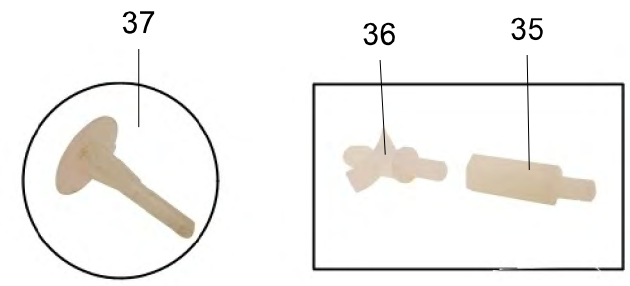
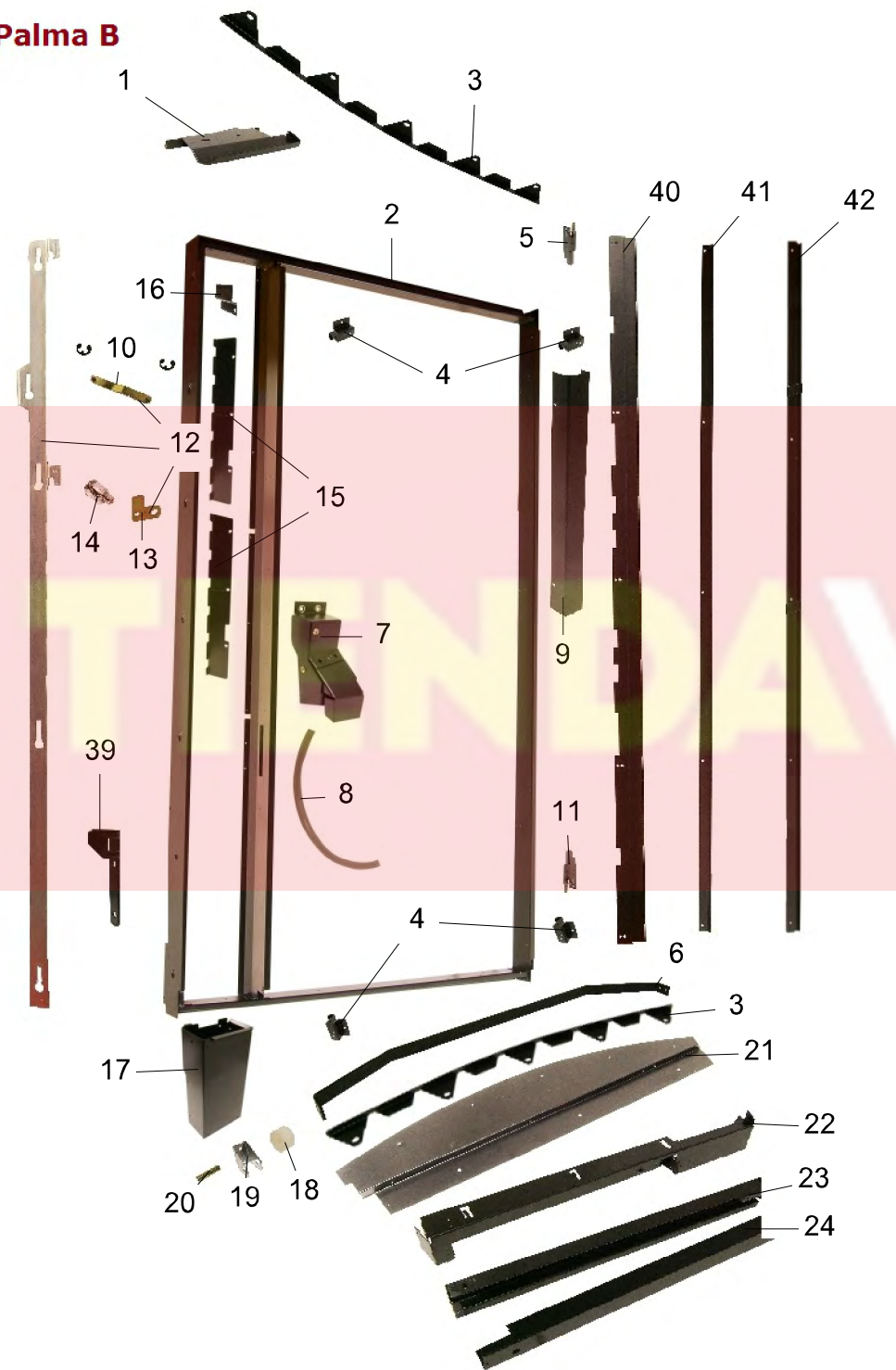


POS	REFERENCIA	DENOMINACION
1	42102051	SUBC.PUERTA PALMA B6-I
	42102054	SUBC.PUERTA PALMA B6-I NEGRA
	42102055	SUBC.PUERTA PALMA B6-G GRIS
2	42920093	SUBC.EMBELLECEDOR B12-G NEGRO
	42920096	SUBC.EMBELLECEDOR B12-G NEGRO
	42920104	SUBC.EMBELLECEDOR B9-G GRIS
	42920106	SUBC.EMBELLECEDOR B9-G NEGRO
	42920107	SUBC.EMBELLECEDOR B9 NEGRO2003
	42920114	SUBC.EMBELLECEDOR B6G NEGRO
	42920115	SUBC.EMBELLECEDOR B6
	42920118	SUBC.EMBELLEC.B6G GRIS7038 SS
	4292011B	SUBC.EMBELLECEDOR B6 NEGR.2003
3	1101861101	CANTONERA INFERIOR GRANDE NEGR
	11022262	CANTONERA INFERIOR B6-I NEGRA
4	31087081	ZUNCHO INFERIOR B6-1
	31090341	ZUNCHO INFERIOR PUERTA B6
5	11018761	MARCO SALIDA ENVASES
6	41102001	CTO. CRISTAL + FOTOGRAFI B6-G
	41102011	CTO. CRISTAL + FOTOGRAFIA B6
	41171701	CTO.CRISTAL+FOTOGRAF.B9 NATURE
	41171741	CTO. CRISTAL+FOTO B6-G/B9 BEZO
7	1101860101	CANTONERA SUP. GRANDE NEGRA
	11022251	CANTONERA SUPERIOR B6-I
	11022252	CANTONERA SUPERIOR B6-I NEGRA
8	31087071	ZUNCHO SUPERIOR B6-1
	31090331	ZUNCHO SUPERIOR PUERTA B6
12	08500150	CERRAJA STS 625091
	08500410	CERRAJA STS 623.093
	08500660	CERRRAJA STS 623.093 LL.IGUAL
	08500830	CERRAJA STS 623.091 SUELTA
	08501400	CERRADURA STS 62305000413(CFE)
	08501510	CERRAJA STS 623093 CROMADA P
	08501540	CERRADURA AMA. CIH 862600008417
	08501690	CERRAD.STS LLAVE 25425 CR
	08501970	CERRAJA PALMA "H" U.K.
	08502010	CERRADURA STS PALMA AUSTRIA
	08502040	CERRAD.STS LLAVES IGUA. 23143
	08502060	CERRAJA STS 623093 CROMADA P
13	11038501	ESCUDO ENTRADA MONEDAS
14	41061852	CTO. GUIA TECLA ROJA
15	11019391	GUIA LUZ AGOTADO
16	41061851	CTO. TECLA
17	31072240	SOP.CAJETIN RECUPERACION
18	31076580	VAIVEN CHAPA
19	11012721	MARCO CAJETIN
20	11023021	CAJETIN RECUPERACION PALMA

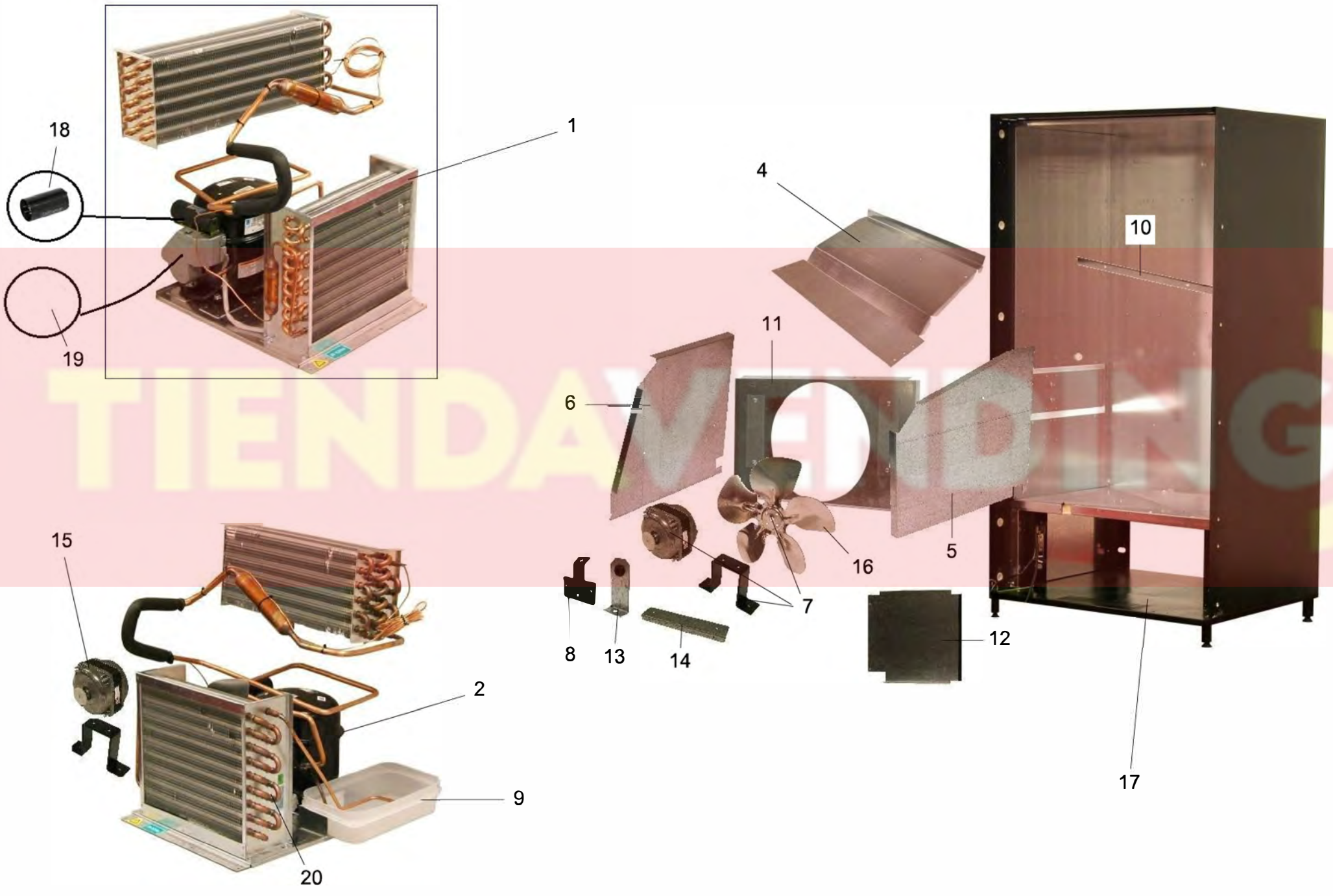
POS	REFERENCIA	DENOMINACION
21	11019301	PORTA TECLAS 3 SELECCIONES
	11019311	PORTA TECLAS 2 SELECCIONES
22	11019321	PORTA ROTULOS 3 SELECCIONES
23	42921341	SUBC.TOPE PORTAROTULOS 6-9
24	43308470	TARJETA 12 PULSADORES+LEDS NB
	43308490	TARJETA 6 PULSADORES+LEDS NB
	43309670	TARJETA 9 PULSADORES + LED NB
25	11019421	MEMBRANA 6 SELECCIONES
	11022961	MEMBRANA 3 SELECCIONES PALMA
26	3108289100	ANCLAJE SUP. TOPE ROTULOS
27	43308520	TARJETA DISPLAY PALMA B
	43315780	TARJETA DISPLAY PALMA NB AZUL
28	11019401	VISOR DISPLAY
29	11019411	MEMBRANA RECUPERACION
30	19016151	ROTULO MONEDAS PALMA ESPANA
31	19016141	ROTULO DISPLAY BOTELLERO PALMA
	19061221	ROTULO DISPLAY BOTELLERO DISP AZUL
32	11019291	PANEL DISPLAY
33	19017920	ROTULO PRODUCTO
34	19016891	ROTULO PRECIO PALMA B
36	41087891	CTO. PORTA TECLAS 3 SELECC.
	41087901	CTO. PORTA TECLAS 2 SELECC.
37	41175031	CTO.FRONT.ETIQ.GEN.PAL.NEGRA C
	41175041	CTO. FRONTAL LECTOR BILLETES
38	31087091	REFUERZO SUPERIOR PUERTA B6-1
	31090351	REFUERZO SUPERIOR PUERTA B6
39	19017940	PANEL FRONTAL PALMA B6-I
	19018500	PANEL FRONTAL PALMA B6
	82021010	FOTO PALMA PLAYA

Palma B

A8000202



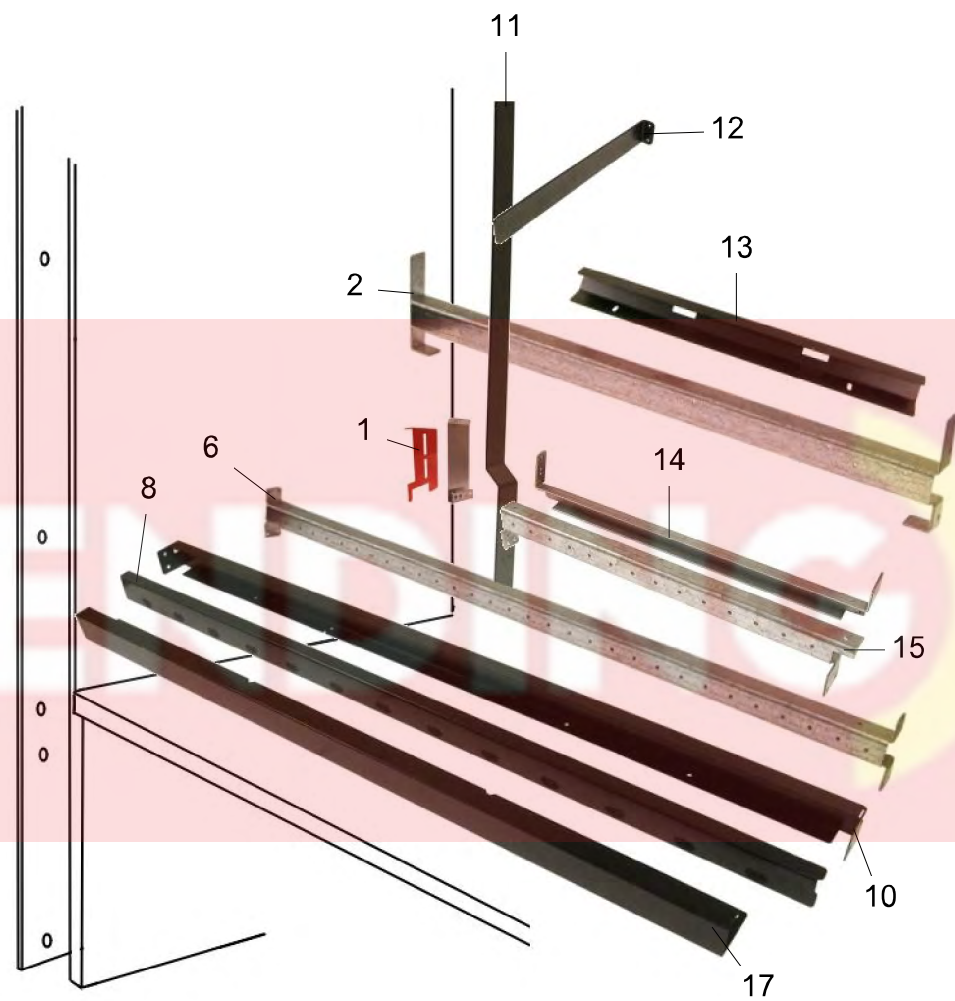
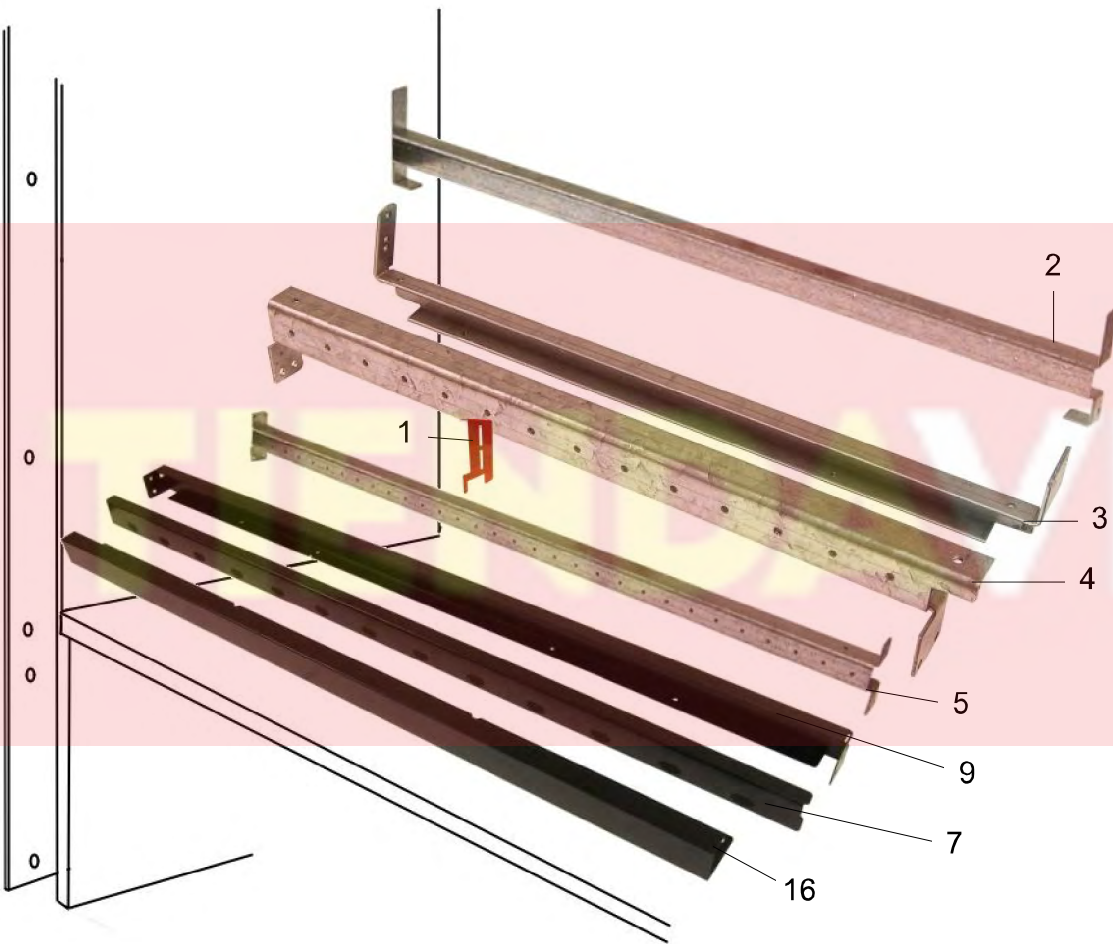
POS	REFERENCIA	DENOMINACION
1	3107750100	DESAGÜE SUP. PUERTA
2	42102051	SUBC.PUERTA PALMA B6-I
	42102054	SUBC.PUERTA PALMA B6-I NEGRA
	42102055	SUBC.PUERTA PALMA B6-G GRIS
3	31087261	BRIDA SUPERIOR PANEL B6-1
	31090431	BRIDA SUPERIOR PANEL B6
4	31077621	SOPTE. FLUORESCENTE SUPERIOR
5	4291560100	SUBC. BISAGRA SUP. PUERTA
7	41084871	CTO.GUIAMONEDAS ENTRADA
8	39006390	TUBO DESAGÜE GUIAMONEDAS
10	42904401	SUBC.BIELA CIERRE CINCADA
11	4291561100	SUBCTO.BISAGRA INF.PUERTA
12	41089001	CTO.BARRA CIERRE
13	31102521	MANIVELA CIERRE PAL.ANTI-PALAN
14	08501510	CERRAJA STS 623093 CROMADA P
15	3107783100	BRIDA PORTA TECLAS DERECHA
17	4291575100	SUBC. HUCHA
18	11000001	RUEDA MUEBLE
19	31092040	SOPORTE RESBALON B6-G.
20	10012561	EJE RESBALON RUEDA B6-G
21	31087101	REFUERZO INFERIOR PUERTA B6-1
22	42920051	SUBC.SOPORTE BOCA SALIDA B6-1
23	3108719100	SOPORTE REACTANCIA B6-1
24	3108720100	TAPA REACTANCIA B6-1
25	42920041	SUBC.SOP.CAJON ELEC.B6-1
26	31092221	SOPTE. CAJA ELECTRONICA B6G
28	3109218100	TAPA TRANSFORMADOR NEGRA
29	31092131	TAPA CAJON ELECTRONICA PALMA B
30	31087380	TOPE VARILLA BOCA SALIDA B6-1
33	11011200	CASQUILLO DESAGÜE
35	09705250	SEPAR.RICHCO NTS 15A
36	09705240	SEPAR.RICHCO LCCBS TM M4 6-01
37	09703050	PILARETE CRLCBSRE-4-01
38	42920080	SUBC.BOCA SALIDA B6-1
	42921940	SUBC.BOCA SALIDA B6
39	31119891	TOPE SISTEMA MONEDA PALMA B6
40	3107780100	BRIDA IZDA. CRISTAL BOT.NEGRO
41	3107781100	BRIDA DCHA CRISTAL BOTELLERO
42	3107468100	REFUERZO ANTIPALANCA DCHO.



POS	REFERENCIA	DENOMINACION
1	41080241	CTO.GRUPO FRIO PALMA
2	41049201	CTO.COMPRESOR GP 12 TB
	41175911	CTO.COM.L UNITE HERM. AE4440YS AE630KS
4	31091150	TAPA COLECTOR ASPIRACION B6-G
5	31072910	LATERAL IZDO.COLECTOR ASP.GRAN
6	31072890	LATERAL DCHO.COLECTOR ASP.GRAN
7	41080231	CTO.MOTOR VENTILADOR
8	3107678100	TAPA TUBO Y CABLE PALMA
9	09707310	BANDEJA ARAVEN 3027 2,8 L.
10	31082010	DEFLECTOR AIRE PALMA B6-1
11	31072950	TABIQUE SEPARADOR AIRE
12	31085550	CIERRE DCHO.GRUPO FRIO B6-1
13	31034910	SOPORTE TERMOSTATO
14	31093030	SOPORTE COLECTOR B6-G
15	41049361	CTO.MOTOR VENTILADOR N-7
16	04100750	4012201 HELICE SIFELCO A 200.34
17	42917991	SUBC.BASE MUEBLE B6-G
18	09703280	CONDENSADOR CON ARRANQUE
19	09703330	RELE
20	09703590	CONDENSADOR CAT 9X3

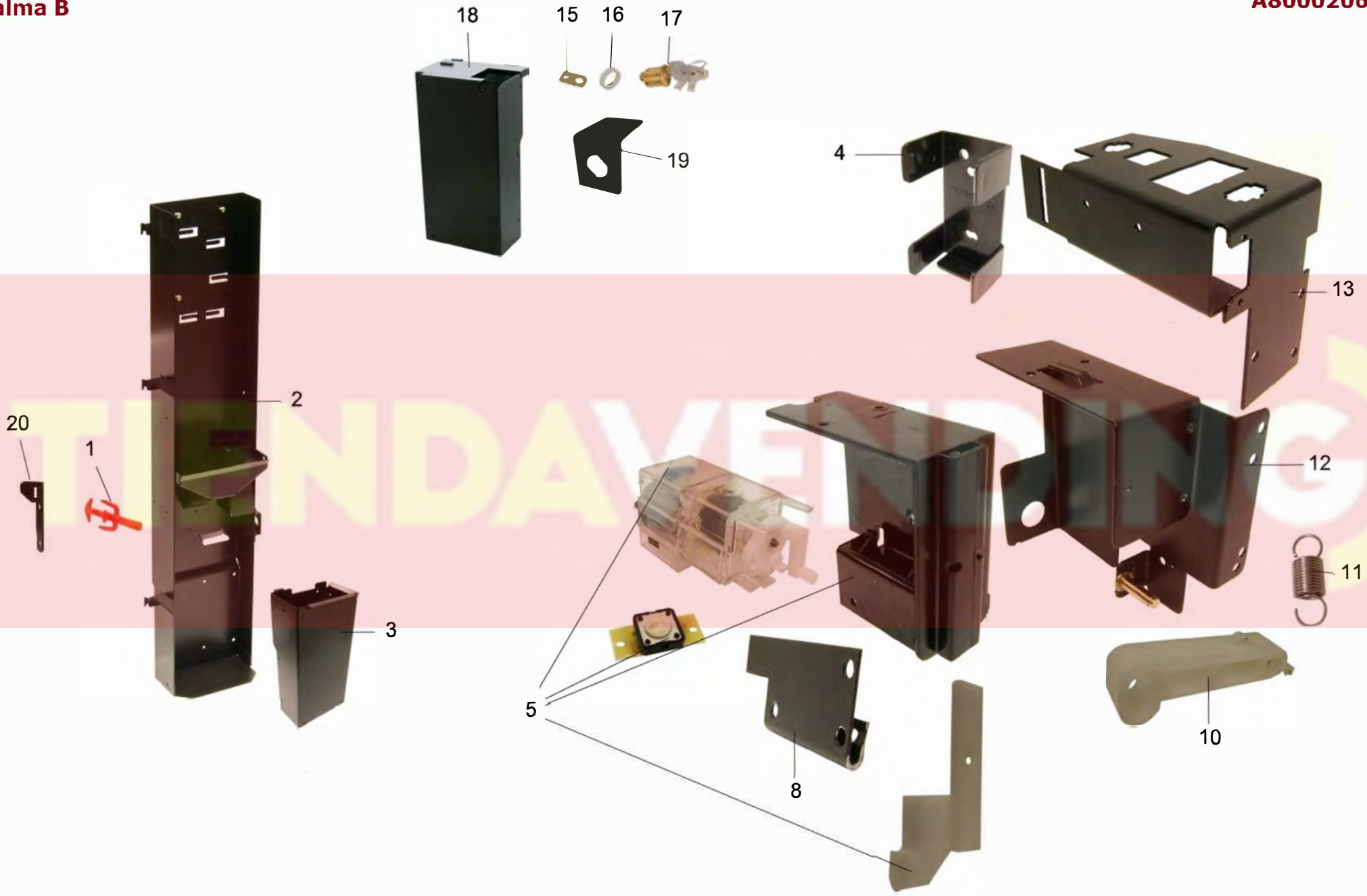
TIENDA VENDING





POS	REFERENCIA	DENOMINACION
1	31091681	GATILLO MECANISMO GIRATORIO
2	31091580	SOP.TRASERO MECANISMO B6-G
5	31091630	SOP.DELANTERO MECANISMO B6-G
7	31085701	TAPA SOPORTE CONECTORES B6-G
9	31085691	SOPORTE CONECTORES B6-G
11	39014021	REFUERZO CENTRAL B9
12	39014011	TIRANTE B9
13	31092081	TAPA CABLE 89
14	31090650	TAPA SOP.INTERMEDIO MEC. B9
15	31090660	TAPA SOP.INTERMEDIO MEC. B12
16	31101720	TAPA CONECTORES PALMA B
17	31101720	TAPA CONECTORES PALMA B

TIENDA VENDING



POS	REFERENCIA	DENOMINACION
1	11011341	GATILLO PARRILLA
2	42601111	SUBC.SOPTE.SIST.MON.COLGADO B
3	4291575100	SUBC. HUCHA
4	11021561	SOP. CAJA PROGRAMACION
5	41083721	CTO.SOPO.+MODULO RECUP.DESPUNTADO
8	3107522100	RETEN CABLES COLUMNA
10	11011350	PALANCA RECUPERACION
11	12000101	MUELLE PESTILLO
12	42920241	SUBC.SOPORTE MODULO RECUPERA
13	3107477100	SOPORTE CONECTORES COLUMNA
15	31009031	MANIVELA CIERRE
16	11000141	CASQUILLO CERRAJA
17	08500410	CERRAJA STS 623.093
18	42917041	SUBC. HUCHA DE SEGURIDAD
19	3108065100	SOP. CERRADURA HUCHA
20	31119891	TOPE SISTEMA MONEDA PALMA B6

TIENDA VENDING