

POS	REFERENCIA	DENOMINACION
7	31050600	TOPE SALIDA PRODUCTO IZDO.
10	31050590	TOPE SALIDA PRODUCTO
14	43300030	TARJETA MICRO FIN DE CARRERA
16	11005420	LEVA
17	11005330	PIÑON SALIDA REDUCTORA
18	31050660	TAPA MECANISMO 108
19	31050570	LATERAL MECANISMO DCHO.
20	12001310	MUELLE LENGUETA AGOTADO
21	04000550	MICRO CROUZET 831603-W3
23	31034270	LENGUETA AGOTADO
24	11010431	SUPLTO. MICRO AGOTADO
25	11004720	COJINETE CUADRADO
27	11007030	RETENTOR COJINETE ISOSTAR
28	10009551	EJE EXTRACTOR 108 EVIAN
29	11009060	PALETA EXTRACTORA DOBLE

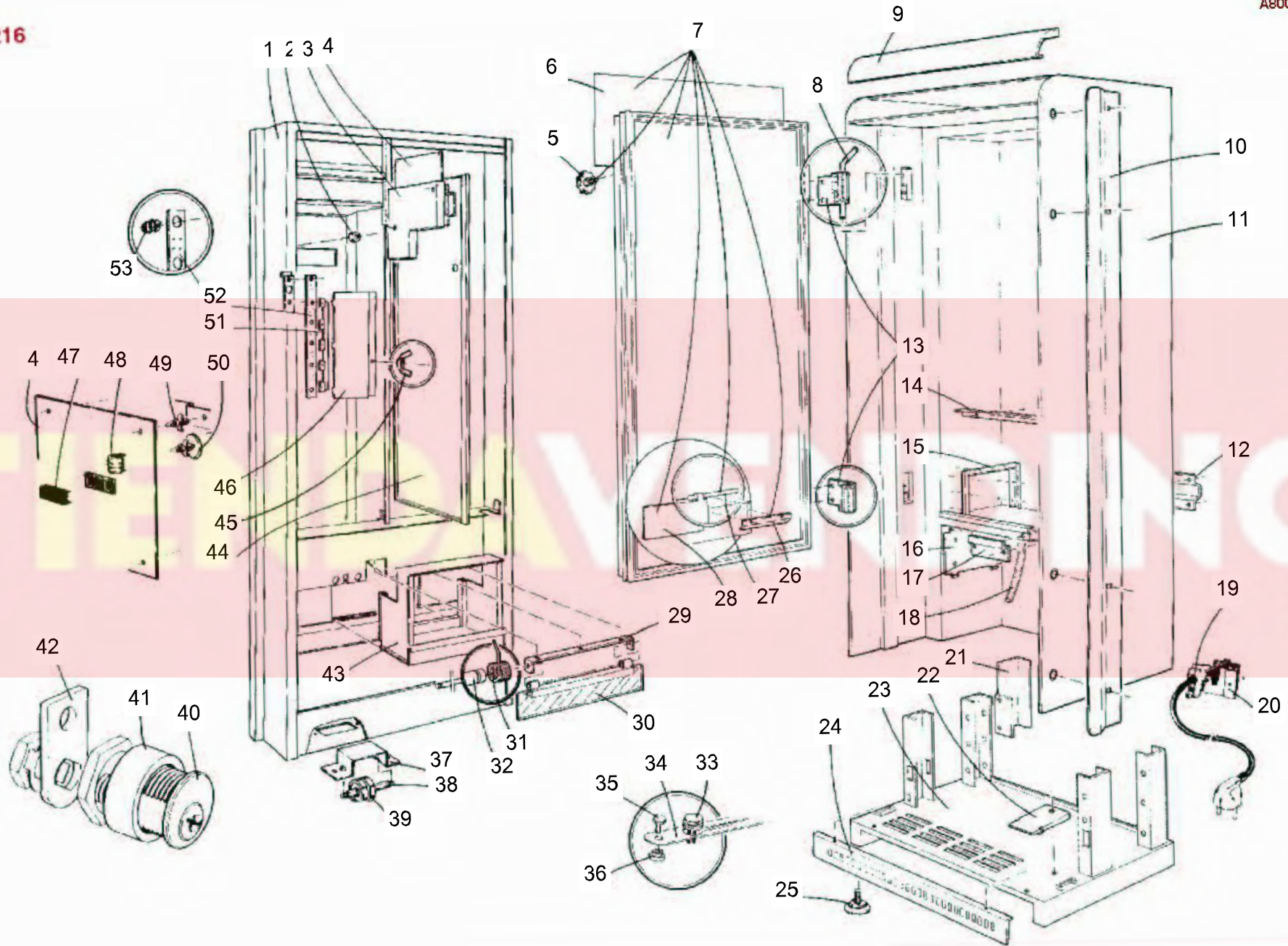
TIENDA VENDING

POS	REFERENCIA	DENOMINACION
1	04801310	FUSIBLE_TEMPO.TIPO T-1A
2	04801320	FUSIBLE TEMPORIZADO TIPO T 3A
3	04801180	PORTAF. LITTELFUSE-WICKMANN 823+835
4	04801580	FUSIBLE TEMPORIZADO TIPO T 10A
5	41024971	CTO.FUENTE 7 SEG.EXPORTACION
7	04000510	INTERRUPTOR RL2 LUZ ROJA
8	04801560	FUSIBLE 4A (5x20) TEMPORIZADO
9	43206820	MAZO GRUPO DE FRIO F108 C/IL.
11	43206830	MAZO FLUORESCENTE CORTO
14	43303410	TARJETA PULSADORES
18	43203270	MAZO INTERFACE EXTRACC.DISPLAY
19	41013441	CTO.CAJA PROGRAMACION BOTELL.
21	43523200	MEMORIA FAN EURO ITALIA
22	43203250	MAZO INTERFACE DEVOLVEDORES
24	43205100	MAZO MECANISMO EXTRACCION
25	43203870	MAZO ALIMENTACION COLUMNA

TIENDA VENDING

FAN-216

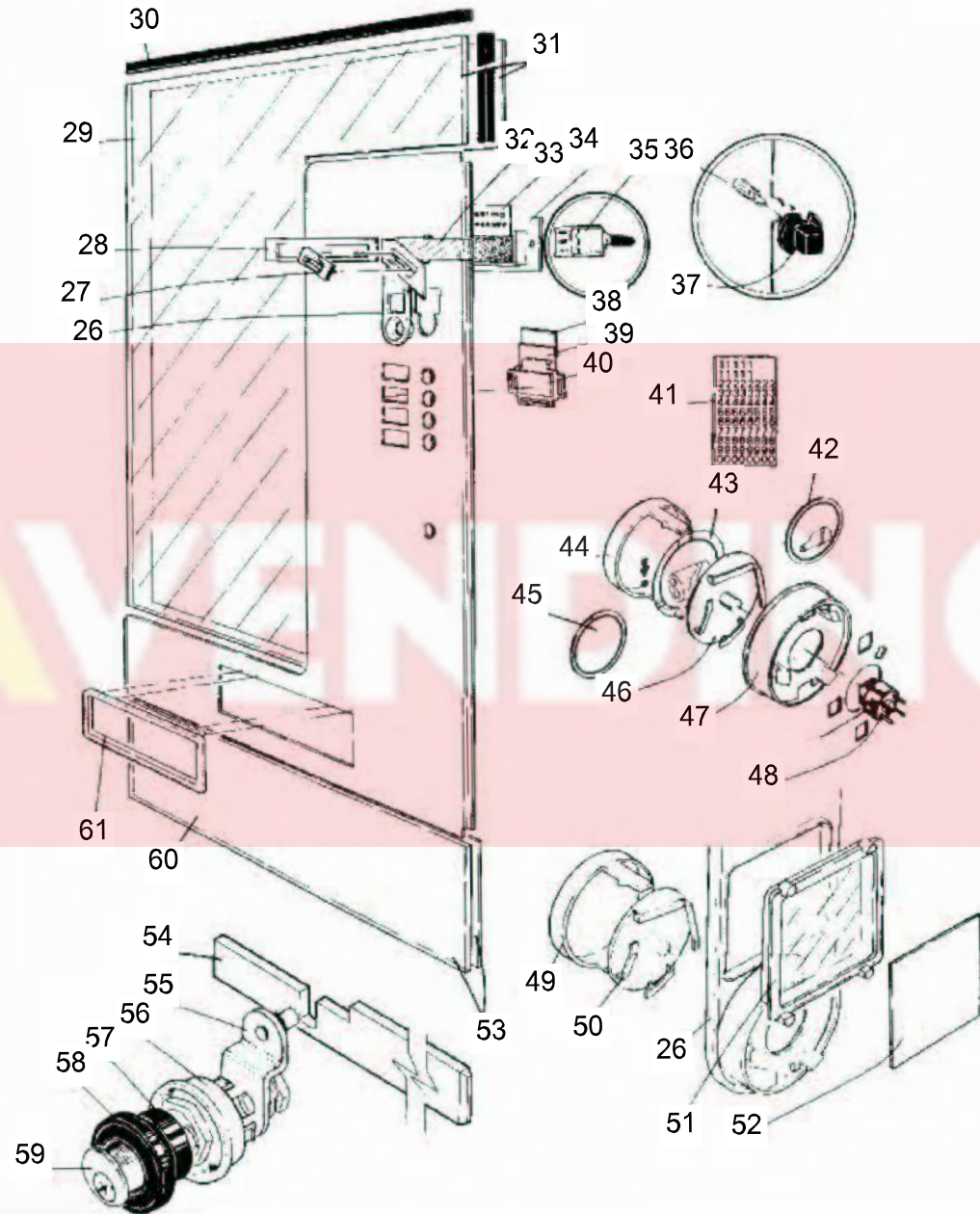
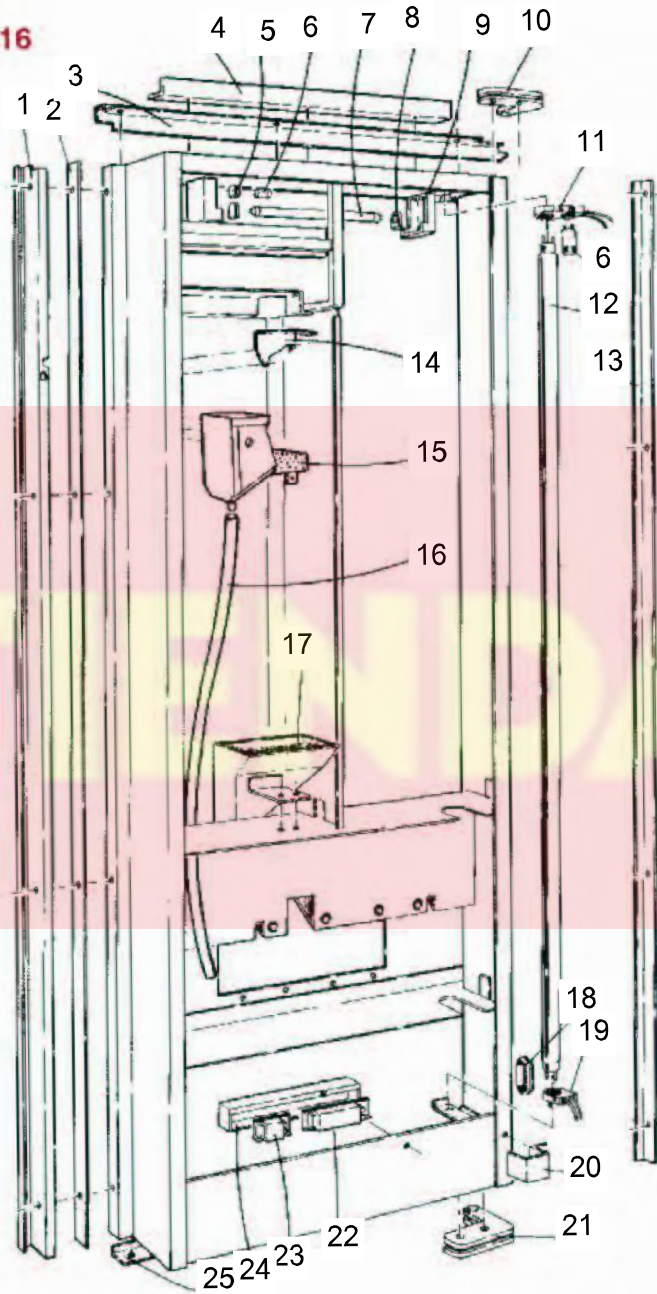
A8000602



POS	REFERENCIA	DENOMINACION
2	11009340	SUPLTO.TORNILLO DISPLAY
5	09702810	POMO IM M-6X15
7	41028891	CTO.PUERTA INTERIOR 108 INY.
8	10009151	PASADOR PUERTA INTERIOR
9	31024885	CIERRE SUPERIOR MARRON CONT
10	3104628H	REFUERZO LATERAL GRIS MET.9007
12	31022820	SEPARADOR PARED
13	42908201	SUBC.BISAGRA PUERTA INT.CINC
20	31011090	TAPA ACOMETIDA
21	31051300	TAPA TERMOSTATO
22	11011281	RESBALON MUEBLE
24	31051041	ZOCALO FRONTAL PINTADO BLANCO
	31051042	ZOCALO FRONTAL GRIS METAL.3007
25	42910961	CTO.NIVELADOR NEGRO
26	31041250	TOPE EJE LENGUETA
27	10008501	EJE LENGUETA SALIDA PRODUCTO
28	11009101	LENGUETA SALIDA PRODUCTO
29	31051410	SOPORTE VAIVEN 108
30	42910931	SUBC. VAIVEN 108
31	12001470	MUELLE VAIVEN 108
32	10009571	EJE VAIVEN
33	10006071	PIVOTE MUEBLE
35	10006181	TORNILLO PIVOTE PUERTA
36	10006191	PIVOTE RETENCION PUERTA
39	11000151	RUEDA RESBALON
40	08500130	CERRAJA STS 625.201 SUELTA
	08500400	CERRADURA STS 625.201 (2 POSI)
	08500410	CERRAJA STS 623.093
	08500430	CERRADURA STS 623.093 AMAESTRA
	08500970	CERRAJA STS 623.093
	08501540	CERRADURA AMA. CIH 862600008417
41	11000141	CASQUILLO CERRAJA
43	41048781	CTO.COLECTOR PRODUCTO
46	31051070	PROTECTOR EXPOSITORES
48	09703050	PILARETE CRLCBSRE-4-01

FAN-216

A8000601



POS	REFERENCIA	DENOMINACION
1	31026102	ANTI PALANCA (BLANCA)PINTADA
	3102610A	ANTI PALANCA GRIS METAL 9007
3	31037794	CANTONERA SUPERIOR GRIS 9007
5	04200380	PORTACEBADOR BSB 26.514.500050
6	04200000	CEBADOR 22-65W 220-240V
7	04200100	FLUORESCENTE 8W 220V 50 H
8	04200510	PORTATUBOS REF.260 AAG.STUCCHI
10	42905423	SUBC.BISAGRA SUPERIOR NEGRO
11	04200410	PORTAL.FIJAC.AUT26.421.5004.50
12	04200470	TUBO FLUORESCENTE TLD 58W /865
13	31032117	CANTONERA DCHA. GRIS RAL 9007
14	31044510	PROTECTOR AGUA DISPLAY
15	42910641	SUBC.GUIAMONEDAS ENTRADA INY.
18	09702170	PASACABLES MIJU REF 09.621
19	04200400	PORTALAMP.FIJAC.26.421.4405.50
22	04200070	REACTANCIA 8W. 230V 50Hz
23	04200480	REACTANCIA 65 W 230V 50Hz V.D.E.
24	31037810	SPTRE.REACTANCIA
25	31037803	CANTONERA INFERIOR BLANCA PINT
	31037804	CANTONERA INFERIOR GRIS 9007
	31037805	CANTONERA INFERIOR MARRON CONT
26	11005552	EMBELLECEDOR ESCUDO NEGRO
27	11002571	ESCUDO CROMADO
28	11002584	EMBELLECEDOR DISPLAY NEGRO
29	19006600	CRISTAL POLIC. 108 SUPERIOR
32	11003622	CRISTAL DISPLAY ROJO
35	04000270	CONMUTADOR DE PALANCA C&K 7101SYZQE
36	04200350	LAMPARA SIN CASQUILLO 24V 1W
37	04200360	SOP. PORTA LAMPARAS REF. T5SCI
38	39002440	CRISTAL FIJACION ROTULO PRECIO
39	19009621	ROTULO PRODUCTO NEUTRO FAN'S
40	11005541	EXPOSITOR
44	11002451	PULSADOR
45	19000861	ROTULO PRECIO BLANCO
47	11002474	GUIA PULSADOR NEGRO
48	04000440	PULSADOR C&K D6C-40-F1-LFS ROJO
49	11002452	PULSADOR RECUPERACION ROJO
51	11005291	MIRILLA ENTRADA MONEDA
52	19000861	ROTULO PRECIO BLANCO
54	39009111	CERROJO 108 EVIAN CINCADEO
55	42905371	SUBCTO.PESTILLO CERRADURA CIN.
56	39003741	GUIA CERRADURA GRIS
	39003742	GUIA CERRADURA NEGRO
57	11000141	CASQUILLO CERRAJA
58	10006341	EMBELLECEDOR CERRADURA
59	08500130	CERRAJA STS 625.201 SUELTA
	08500400	CERRADURA STS 625.201 (2 POSI)
	08500410	CERRAJA STS 623.093
	08500430	CERRADURA STS 623.093 AMAESTRA

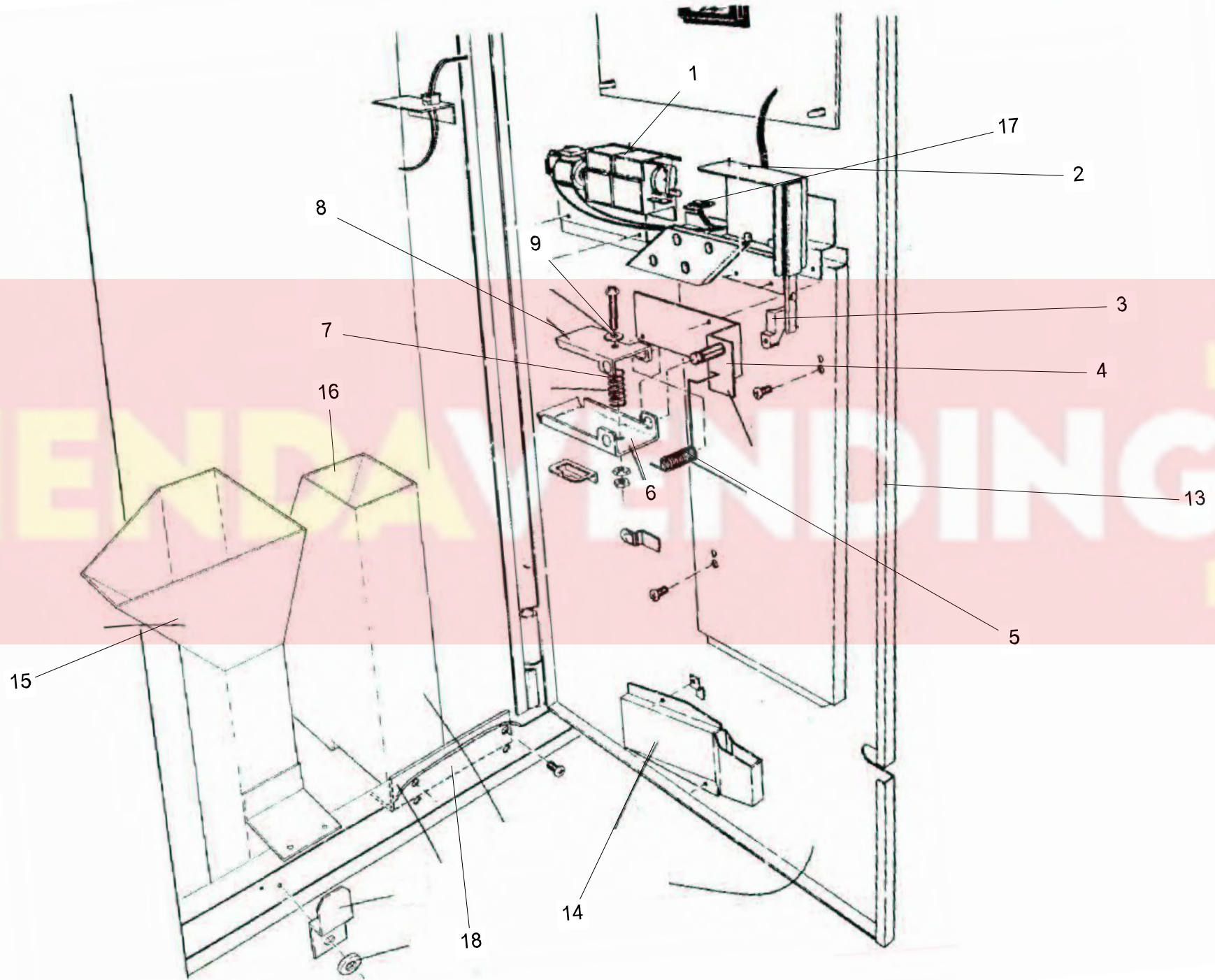
POS	REFERENCIA	DENOMINACION
-----	------------	--------------

60	19006610	CRISTAL POLIC. 108 INFERIOR
----	----------	-----------------------------

TIENDA VENDING 

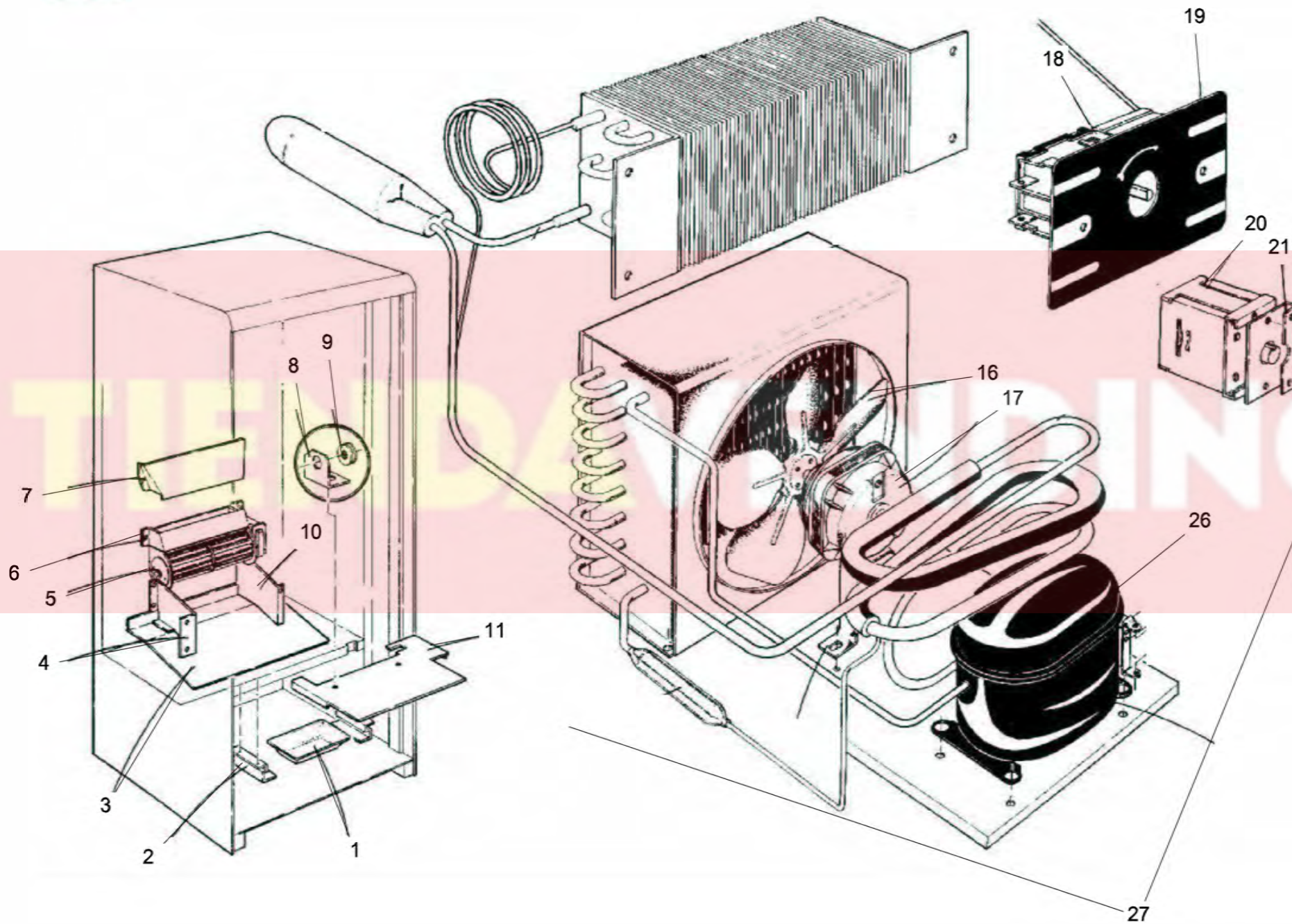
A8000604

FAN-216



POS	REFERENCIA	DENOMINACION
6	31029841	PALANCA RECUPER. CINCADA
13	42100762	SUBC.PUERTA SIST.MON.COL.PINT.
15	42501880	SUBC.GUIAMONEDAS COLUMNA EVIAN
16	42910810	SUBC. HUCHA COLUMNA EVIAN
18	31041470	SPTE. HUCHA COLUMNA

TIENDA VENDING 

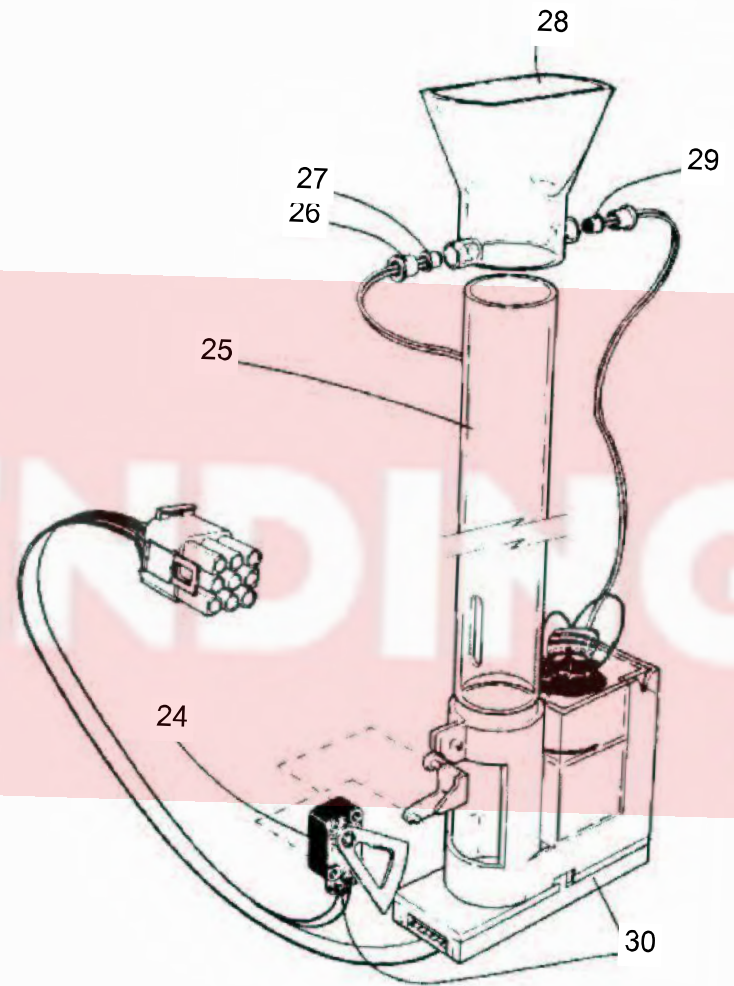
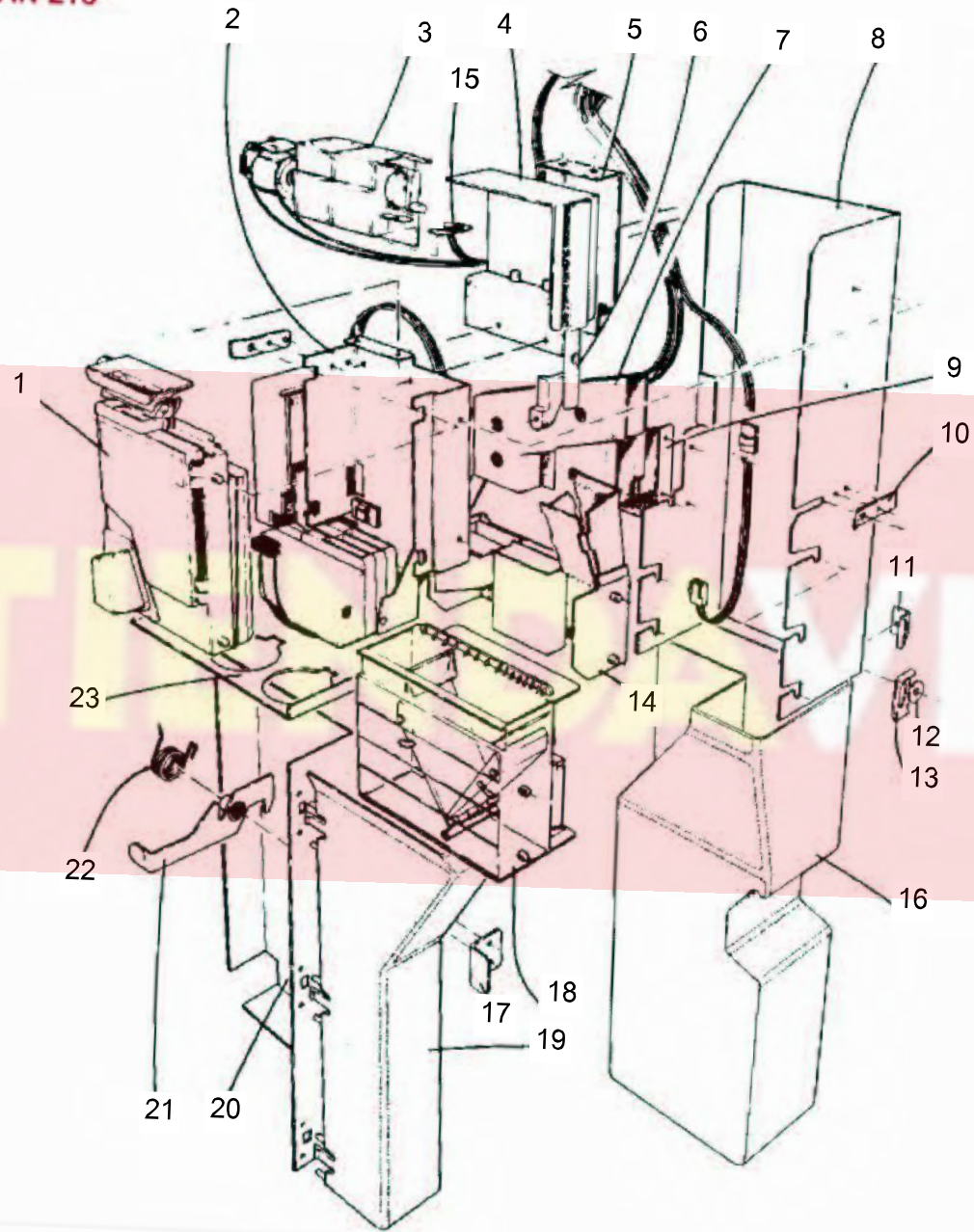


POS	REFERENCIA	DENOMINACION
2	31051280	SOPORTE BANDEJA EVAPORACION
9	04800270	PASAMUROS 0614.107 DIAM. 4
11	31051150	TAPA COLECTOR ASPIRACION
16	04100750	4012201 HELICE SIFELCO A 200.34
18	04400050	TERMOSTATO AMBIENTE A01-0231
20	04400060	TERMOST. SEGUR.GIOBO A03-0128
21	31019540	SPTE.TERMOSTATO SEGUR.
26	41048851	CTO.COMPRESOR GL 80 TB
27	41048861	CTO.GRUPO DE FRIO FAN 216

TIENDA VENDING

FAN-216

A8000603



POS	REFERENCIA	DENOMINACION
7	11003021	GUIAM.DEVOLVEDOR 8(TALADRADO)
8	31010261	"U" SELECCIONADOR 8 KATAFORESI
9	31021171	REFUERZO GUIAMON.DEV.8 CINCADA
12	10006061	CASQUILLO GUIA GATILLO
14	41015441	CJTO.GUIAMONEDAS "L"
15	43300030	TARJETA MICRO FIN DE CARRERA

TIENDA VENDING 