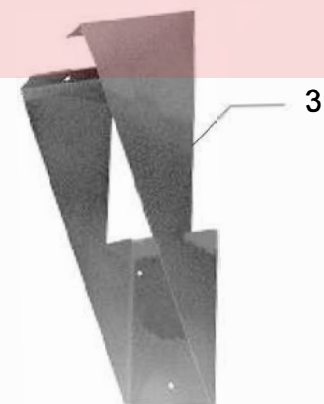
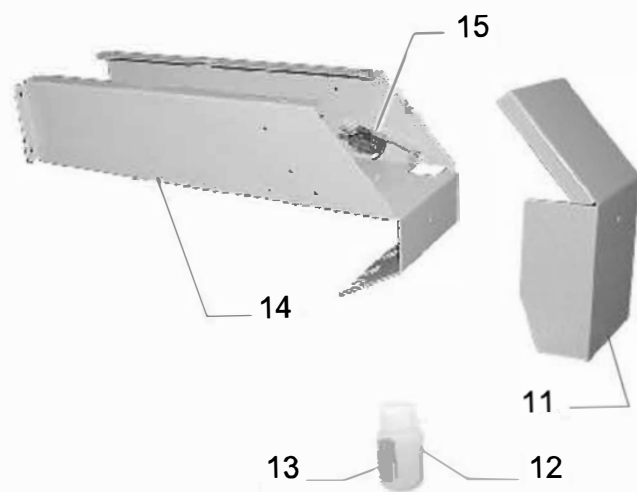
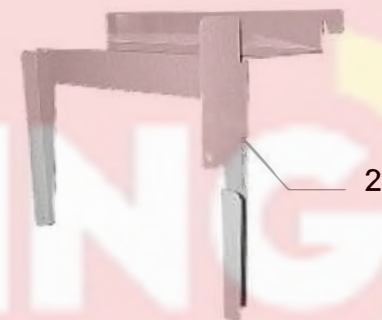
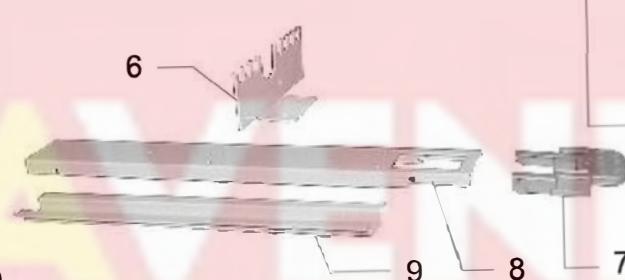
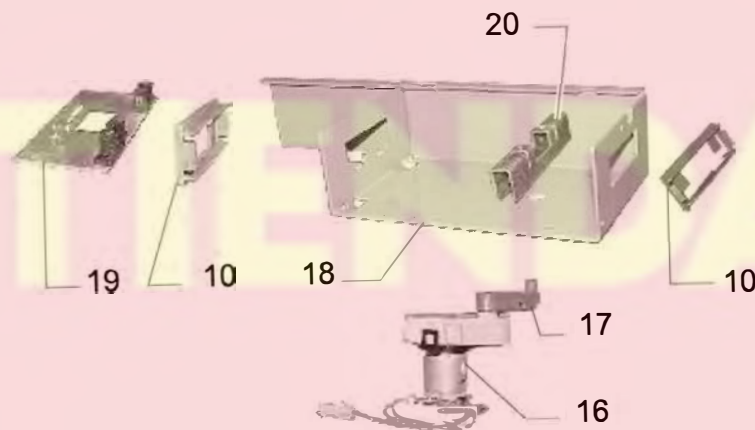
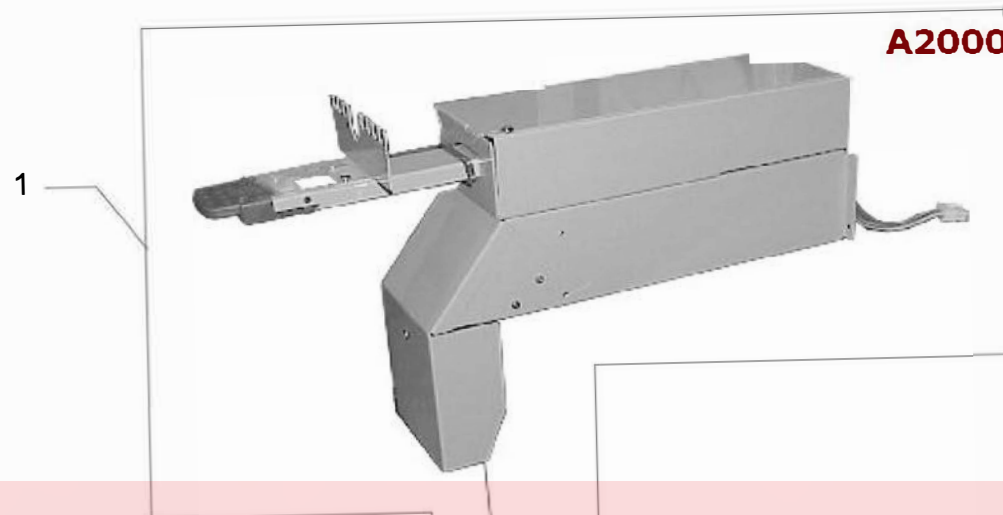
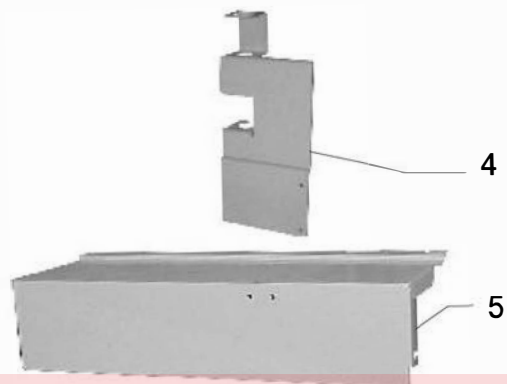


Lugano

A2000605

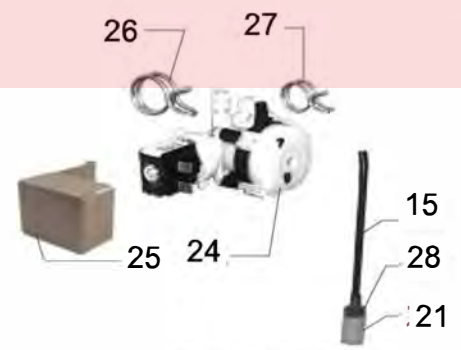
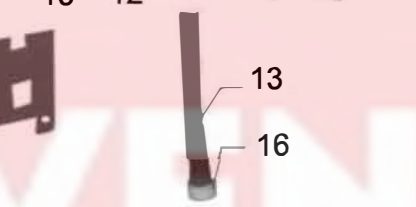
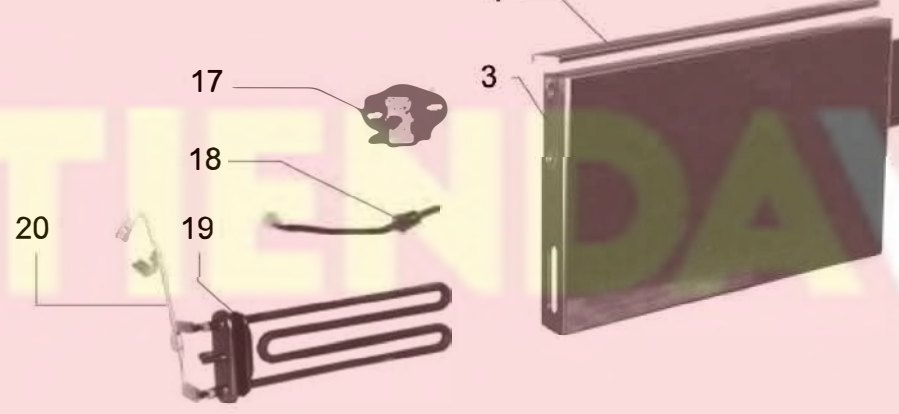
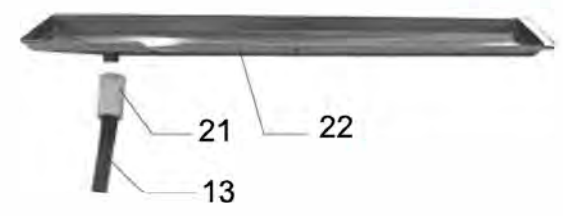
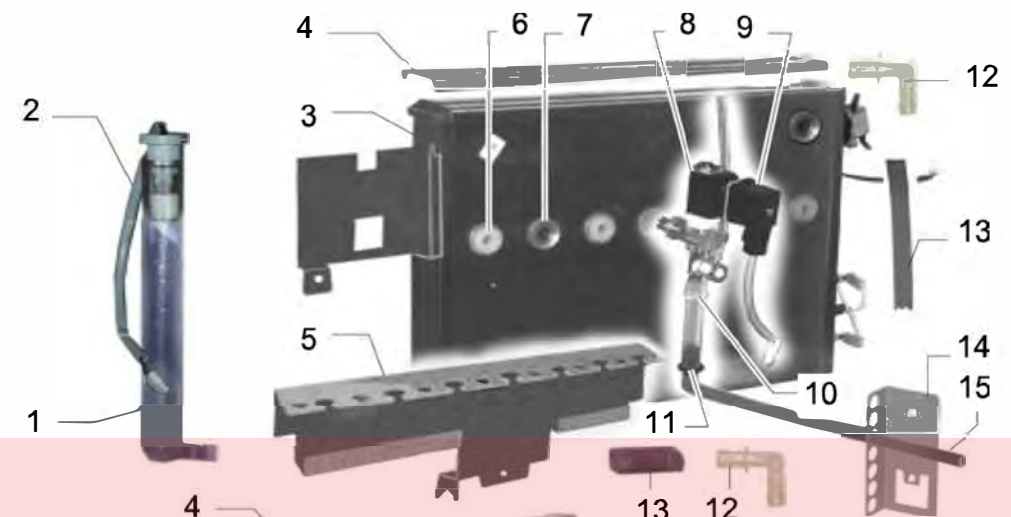


POS	REFERENCIA	DENOMINACION
1	41125661	CTO. BRAZO LUGANO
3	31075922	REFUERZO CTO. HIDRAULICO
4	31065472	SOPTE. TUBO ANTIDESBORDAMIENTO
5	31085122	TAPA GUIA BRAZO
6	31085082	SOPORTE GOMAS
7	11022752	COLECTOR GOMAS
8	31085072	BRAZO COLECTOR
9	31088882	REFUERZO BRAZO
12	41033161	CTO. BOYA
13	10008001	LASTRE BOYA
15	33300190	MICRO DE RESIDUOS
20	31085130	CORREDERA BRAZO

TIENDA VENDING

Lugano

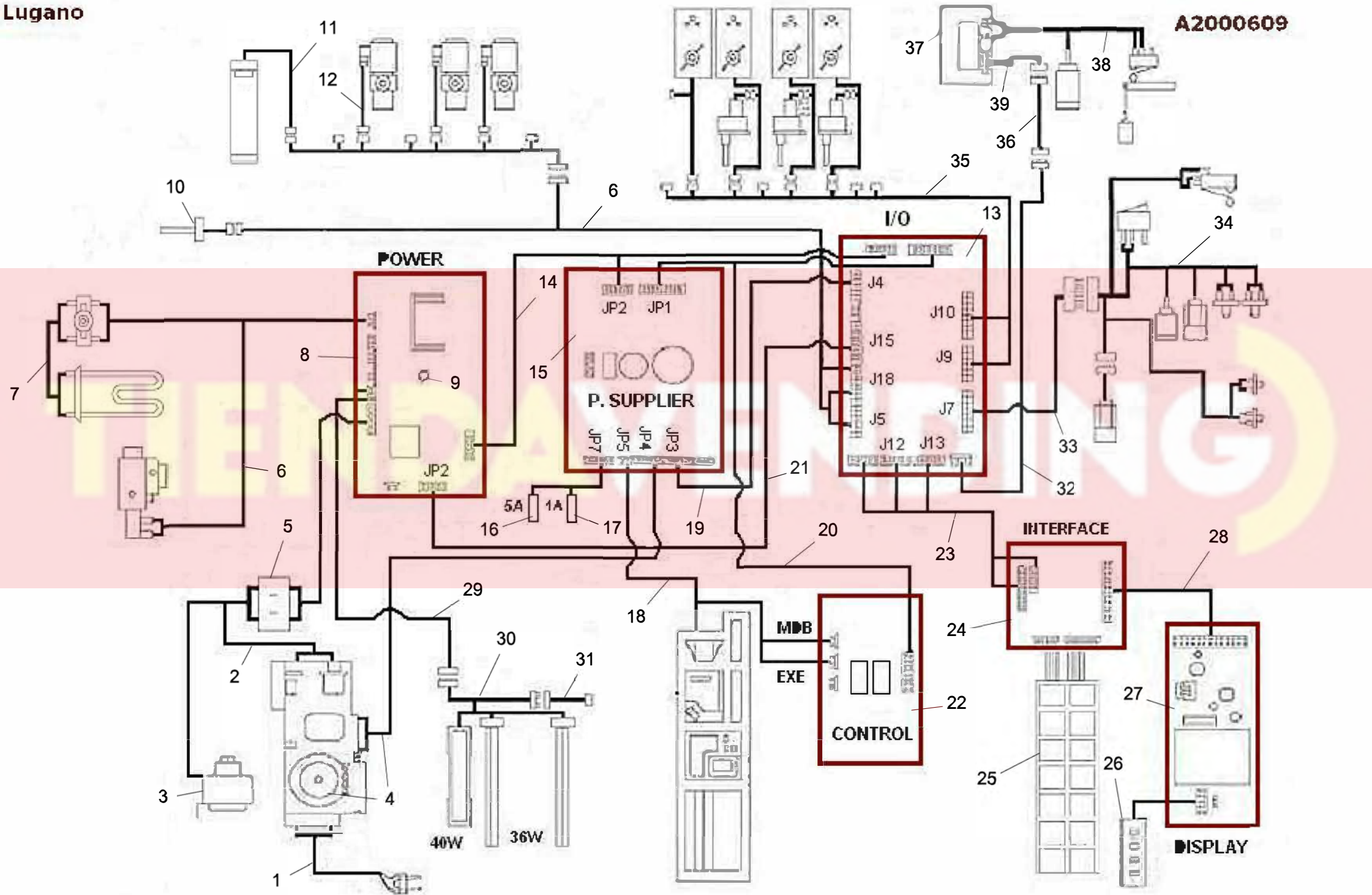
A2000608



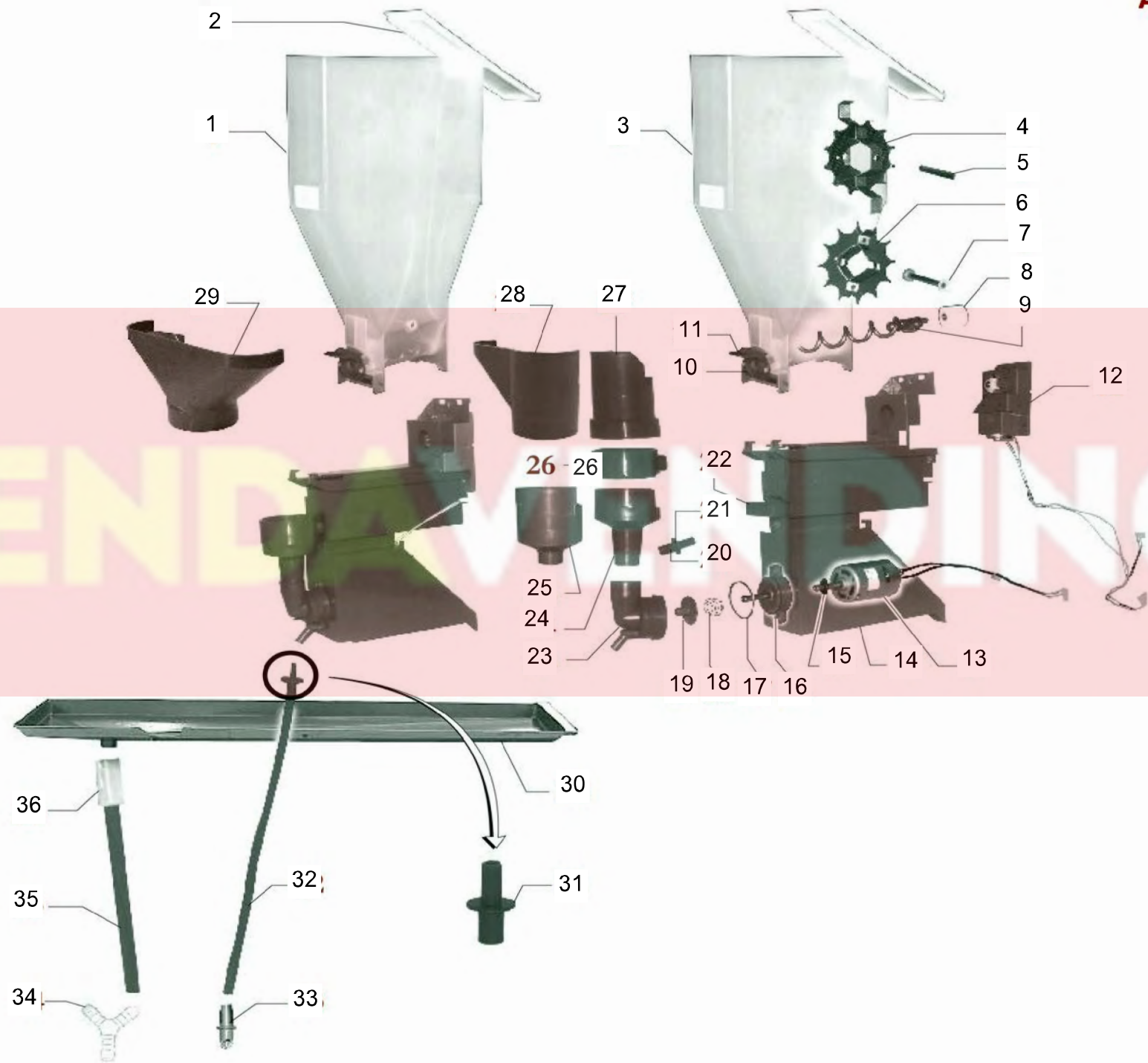
TENDA VENDING

POS	REFERENCIA	DENOMINACION
1	11027921	TUBO NIVEL CALDERA SOLUBLE
2	43105400	CTO. MAZO NIVEL
3	42201950	SUBC.CALDERA SOLDADA
4	42201960	SUBC.TAPA CALDERA SOLDADA
7	11010880	PASAMUROS ELECTROVALVULAS
8	04400190	ELECTROVALVULA ERA 24V.20876SW
9	43105470	CTO. MAZO ELECTROVAL. CALDERA
11	11018852	CASQUILLO CONO BATIDOR
12	11015100	ENTRONQUE CODO (natural)
13	29101380	TUBO SILICONA ALIM. 9x14 RAL 8019
16	10006150	TAPON DESAGÜE
17	00000011	TUER.HEX. DIN934 M4
	04400300	TERMOSTATO DE SEGURIDAD 97/97
20	04400110	RESISTENCIA CALEFACTORA 230V/2000W
22	11028921	BANDEJA RESIDUOS LUGANO 10-16
24	04400260	ELECTROV.ELBI COD.800.056.01
27	09704290	ABRAZ.ALAMBRE 9,8-10,4 MIKALOR
28	10010500	PESO TUBO ANTIDESBORDAMIENTO
30	41110931	CTO.CALDERA LUGANO 10 ESPAÑA
	41110941	CTO.CALDERA LUGANO 18 ESPAÑA

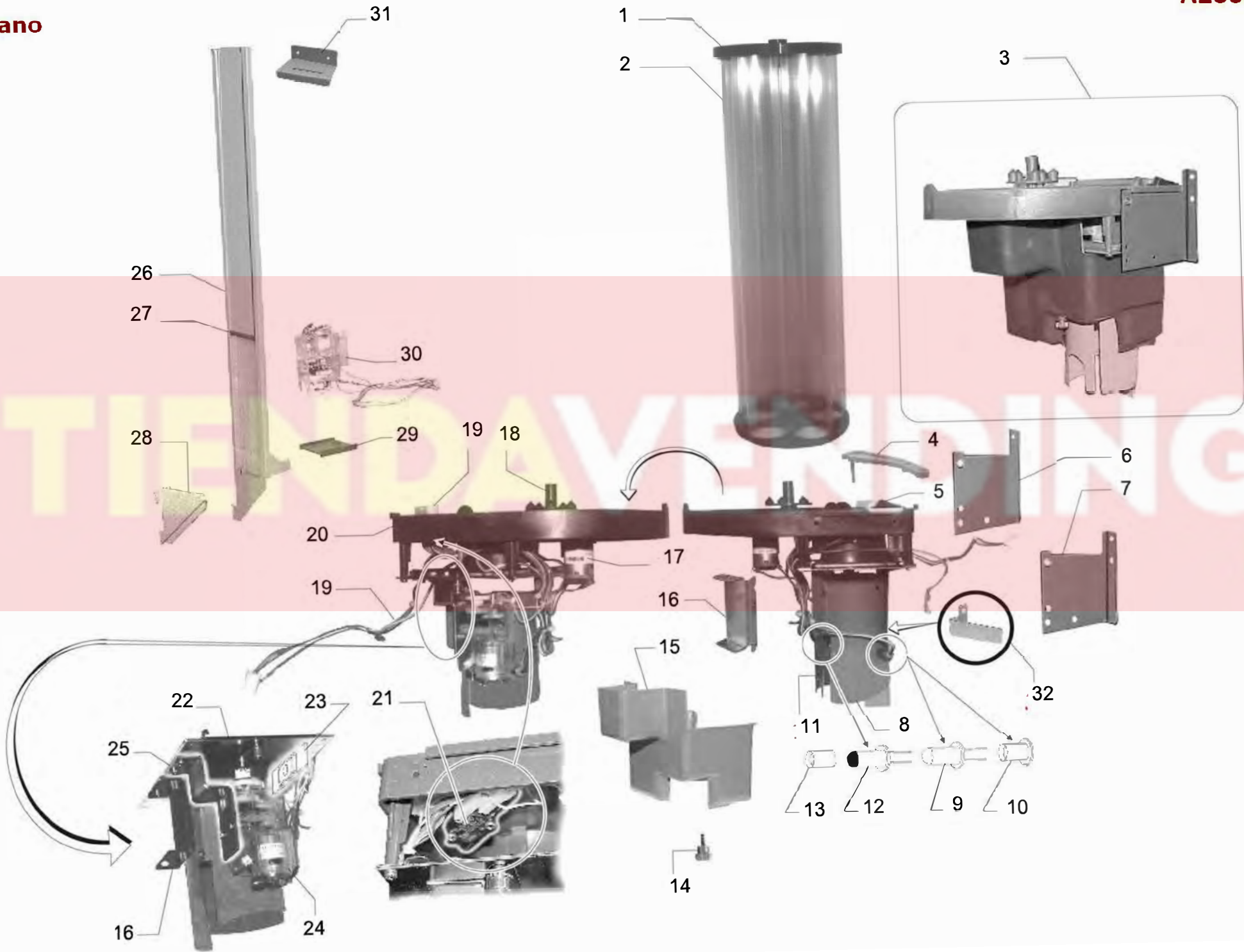
TIENDA VENDING



POS	REFERENCIA	DENOMINACION
1	43208510	MAZO MANGUERA CAFE
2	43213170	MAZO INTERFACE MANGUERA "C"
3	41125481	CTO. ASPIRADOR
4	43106500	CTO.MAZO TRANSFORMADOR "C"
5	04801980	REGLETA ILARBIA RE12
6	43212960	MAZO INTERFACE CALDERA "C"
7	43209030	MAZO RESISTENCIA SOLUBLE
9	03101740	VARISTOR V-275 LA 20A
11	43105400	CTO. MAZO NIVEL
12	43105470	CTO. MAZO ELECTROVAL. CALDERA
14	43212310	MAZO RAC 14 VIAS
16	04801710	FUSIBLE "T" 5A
17	04801310	FUSIBLE_TEMPO.TIPO T-1A
18	43212350	MAZO MONEDERO "C"
19	43212290	MAZO INTERFACE E/S FUENTE ALIM
20	43212330	MAZO FUSIBLES
22	43306580	TARJETA CONTROL COMUN
25	41122691	CTO.TOUCH 18 SEL
	41122701	CTO.TOUCH 16 SEL
	41122711	CTO.TOUCH 10 SEL
26	41005771	CJTO.CAJA DE PROGRAMACION
27	43306590	TARJETA DISPLAY CREDITO
28	43216530	MAZO TARJETA INTERF.DISPLAY
29	43216620	MAZO MANGUERA PLL TOUCH C
30	43216540	MAZO PLL TOUCH C
31	43216630	MAZO INTERFACE PLL TOUCH C
32	43213070	MAZO INTERFACE BRAZO "C"
34	43107450	CTO.MAZO EXTR. VASOS COMPONENTEN.
36	43213080	MAZO INTERMED.INTERF BRAZO "C"
39	43213170	MAZO INTERFACE MANGUERA "C"



POS	REFERENCIA	DENOMINACION
1	11014120	TOLVA SOLUBLE
2	11014180	TAPA TOLVA SOLUBLE
3	39010670	TOLVA SOLUBLE DOS ASPAS REMOV.
4	42400940	SUBC.ASPA REMOVEDOR SUPERIOR
5	10001631	EJE RUEDA REMOVEDOR
6	42400570	SUBC.ASPA REMOVEDOR
7	10010080	CASQUILLO EJE RUEDA
8	11014150	ARRASTRE MUELLE
9	42400100	SUBCTO.MUELLE EXTRACTOR PRODUC
10	11014132	CASQUILLO CODO SALIDA PRODUCTO
11	11017082	RETENTOR PRODUCTO
15	09700030	JUNTA TORICA OR 5.7 x 1.9 NBR-70 Sh
16	11016982	SOPORTE BATIDOR
17	09705070	JUNTA OREP 33,3 X2,4
18	09701810	RETEN EPIDOR VS-6 5,50X6,50
19	11020512	ASPA BATIDOR CORTA
20	11018852	CASQUILLO CONO BATIDOR
21	11018861	CASQUILLO GOMA BAT. ESTRANGUL.
22	11014302	SUPLTO. MODULO TOLVA
23	11023072	CUERPO BATIDOR 2
24	11015332	CONO BATIDOR GRANO
26	11016832	CONO EXTRACCION GASES
27	11016812	EMBUDO SIMPLE
28	11018232	EMBUDO DOBLE
29	11016822	EMBUDO TRIPLE MARRON 8019
30	11028921	BANDEJA RESIDUOS LUGANO 10-16
31	11017092	CASQUILLO SALIDA PRODUCTO
33	11022722	ESPITA
34	09701120	EMPALME "Y"
35	29100890	TUBO SILICONA ALIMEN. 9 X 14 RAL 8028

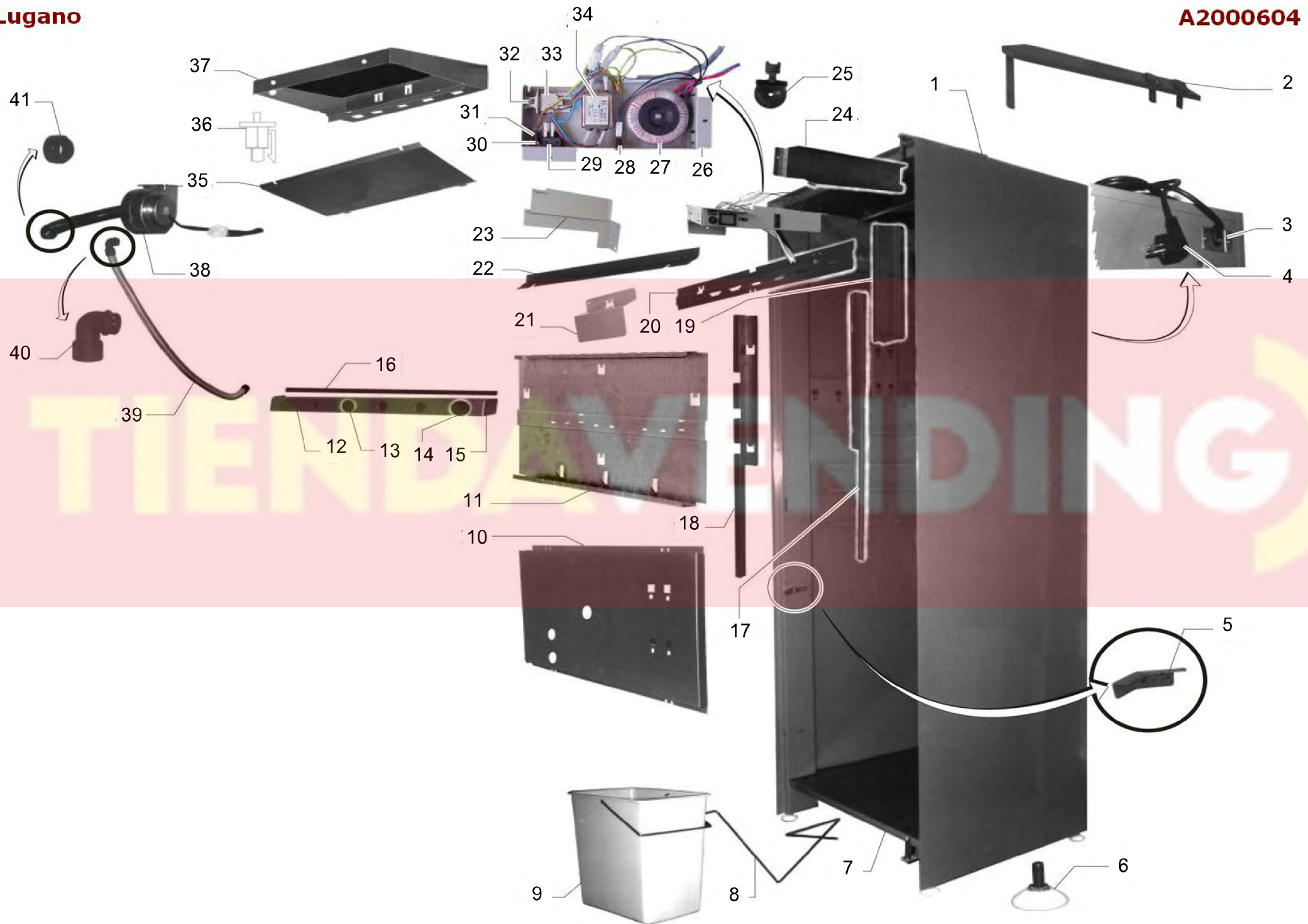


POS	REFERENCIA	DENOMINACION
1	11014162	TAPA TUBOS
2	41125521	CTO. CONTENEDOR VASOS VENETO/LUGANO
3	41136701	CTO. EXTRACTOR VASOS COMPO.73
4	11022091	TOPE COLUMNA VASOS ROJO
5	04000910	PULSADOR SIBER S816411000000
7	31104251	SOPTE.MEC. VASOS DCHO.
9	03500620	FOTOTRANS.AEG-TELEFON.BPW 77NB
10	11000811	TAPON TILL
12	03500220	FOTODIODO AEG-TELEFUNKEN TSTS
13	10000431	CASQUILLO SOP. FOTODIODO CORTO
17	04101030	MOTORREDUCTORA 24VDC
18	11014142	LEVA MECANISMO VASOS
19	43105480	CTO. MAZO TOLVA VASOS
20	11022102	SOPORTE MECANISMO VASOS
21	04001040	MICRO OMRON D3V-162-1C5
22	42400660	SUBC.BASE EXTRACTOR
25	31032231	SOPORTE REDUCTORA CINCADO
27	10011031	PESO PALETINAS
28	42914522	SUBC.GUIA PALETINAS PINT.
29	11014172	EXTRACTOR PALETINAS
30	41081551	CTO. REDUCTORA PALETINAS

TIENDA VENDING

Lugano

A2000604

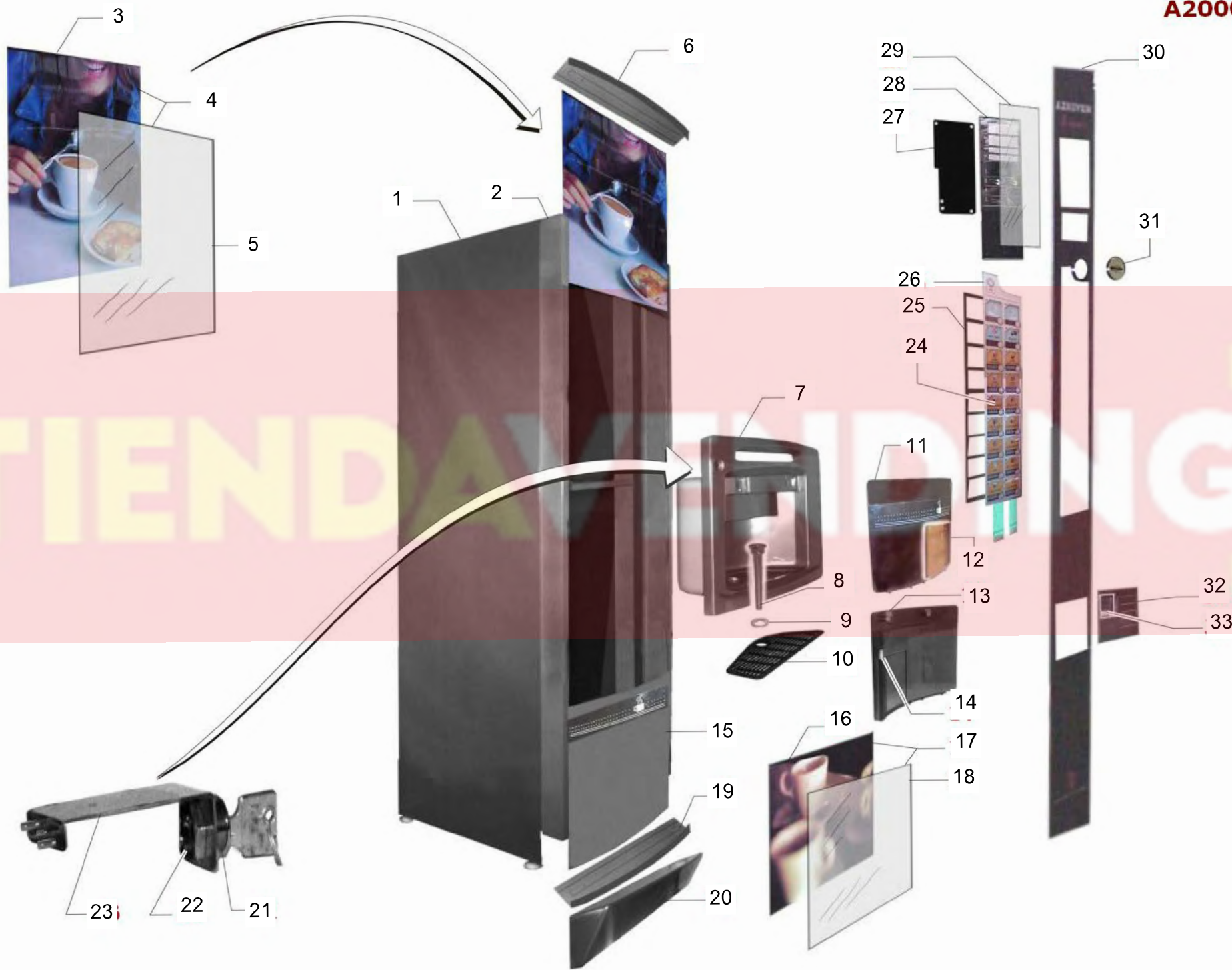


POS	REFERENCIA	DENOMINACION
3	31011090	TAPA ACOMETIDA
4	43208510	MAZO MANGUERA CAFE
7	31058430	BANDEJA FONDO 600
	31058480	BANDEJA FONDO 748
8	39010411	POSIC.CUBO RESIDUOS 600 CINCAD
	39010421	POSIC.CUBO RESIDUOS 748 CINCAD
13	09704230	TAPON MOSS SR1765/16231 D-10
14	09704240	TAPON MOSS SR1765/16234 D-18
15	31064222	TAPA COLECTOR ASPIRACION 748
16	29100920	BURLETE CAUCHO 2 X 6
19	31062832	TAPA CABLE LATERAL
25	11017052	LLAVE INTERRUPTOR GENERAL
27	43106500	CTO.MAZO TRANSFORMADOR "C"
29	04000510	INTERRUPTOR RL2 LUZ ROJA
30	04801580	FUSIBLE TEMPORIZADO TIPO T 10A
31	04801500	PORTAF.WICKMANM 19823+19837
32	04000920	INTERRUPTOR MATSUSHITA AV122535AJ
35	31096192	TAPA SOPORTE TARJETAS
36	09710090	SPTE.CIRCUITO
38	41125481	CTO. ASPIRADOR
40	11017492	TOMA TUBO ASPIR.EXT. MARR.8019
41	11014192	TOMA ASPIRACION INTERIOR

Tienda VENDING

Lugano

A2000601

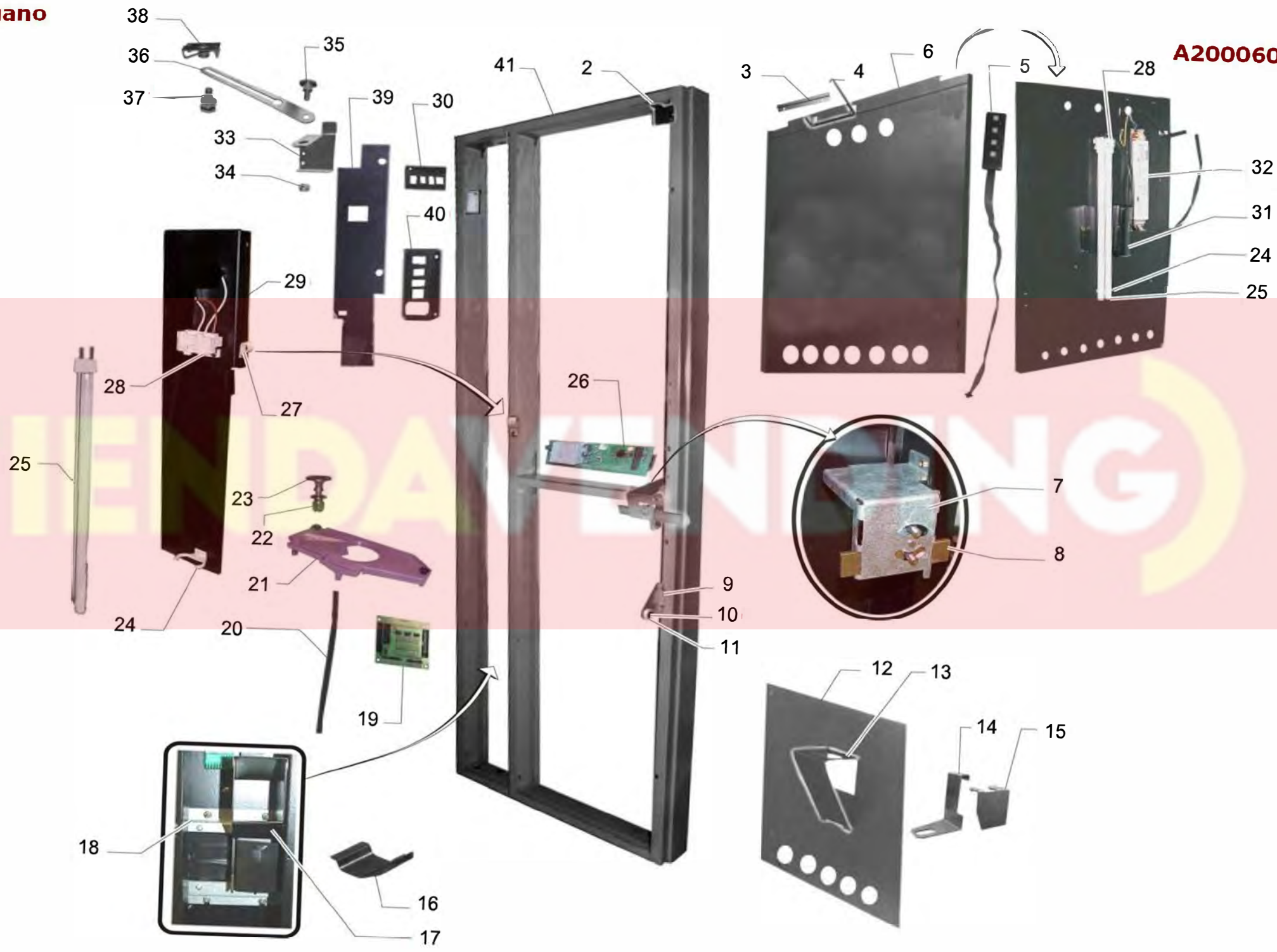


POS	REFERENCIA	DENOMINACION
2	42102281	SUBC. PUERTA 748
	42102291	SUBC. PUERTA 600
3	82023960	FOTOGRAFIA SUPERIOR LUGANO
4	41122481	CTO. FOTOGR. SUP. LUGANO 748
	41122521	CTO. FOTOGR. SUP. LUGANO 600
5	19022380	CRISTAL FOTO SUPERIOR 600
	19022390	CRISTAL FOTO SUPERIOR 748
6	42924061	SUBC.TAPA SUPERIOR 600
7	11028121	PANEL CENTRAL 600
	11028131	PANEL CENTRAL 748
9	19013530	ARANDELA CENTRADOR VASOS
12	11015701	PUERTA CARENADO
14	12001560	MUELLE PUERTA CARENADO
15	31105711	PANEL INFERIOR EXTERIOR 748 NEGRO TXT
17	41122531	CTO. FOTOGR. INF.LUGANO 600
18	19022400	CRISTAL FOTO INFERIOR 600
	19022410	CRISTAL FOTO INFERIOR 748
19	42924081	SUBC.TAPA INFERIOR 600
20	11015733	ZOCALO 600
	11015744	ZOCALO 748 NEGRO 9005 BRILL.
21	10010451	CASQUILLO CERRAJA
22	08501510	CERRAJA STS 623093 CROMADA P
23	31101780	SOPT. BIELA APERTURA 600
24	49021901	CTO. ROTULOS PRODUCTO ESPAÑA
25	49021901	CTO. ROTULOS PRODUCTO ESPAÑA
26	41122691	CTO.TOUCH 18 SEL
	41122701	CTO.TOUCH 16 SEL
	41122711	CTO.TOUCH 10 SEL
27	31104361	SOPT. ETIQUETA INSTRUCCIONES
28	19022431	ETIQUETA INSTRUC.NEGRO
29	19022420	METACRILATO ETIQUETA INSTRUC.
30	42924222	SUBC.PANEL EXT.600 LUGANO NEGR
32	11012721	MARCO CAJETIN
33	31076580	VAIVEN CHAPA

Lugano

A200060

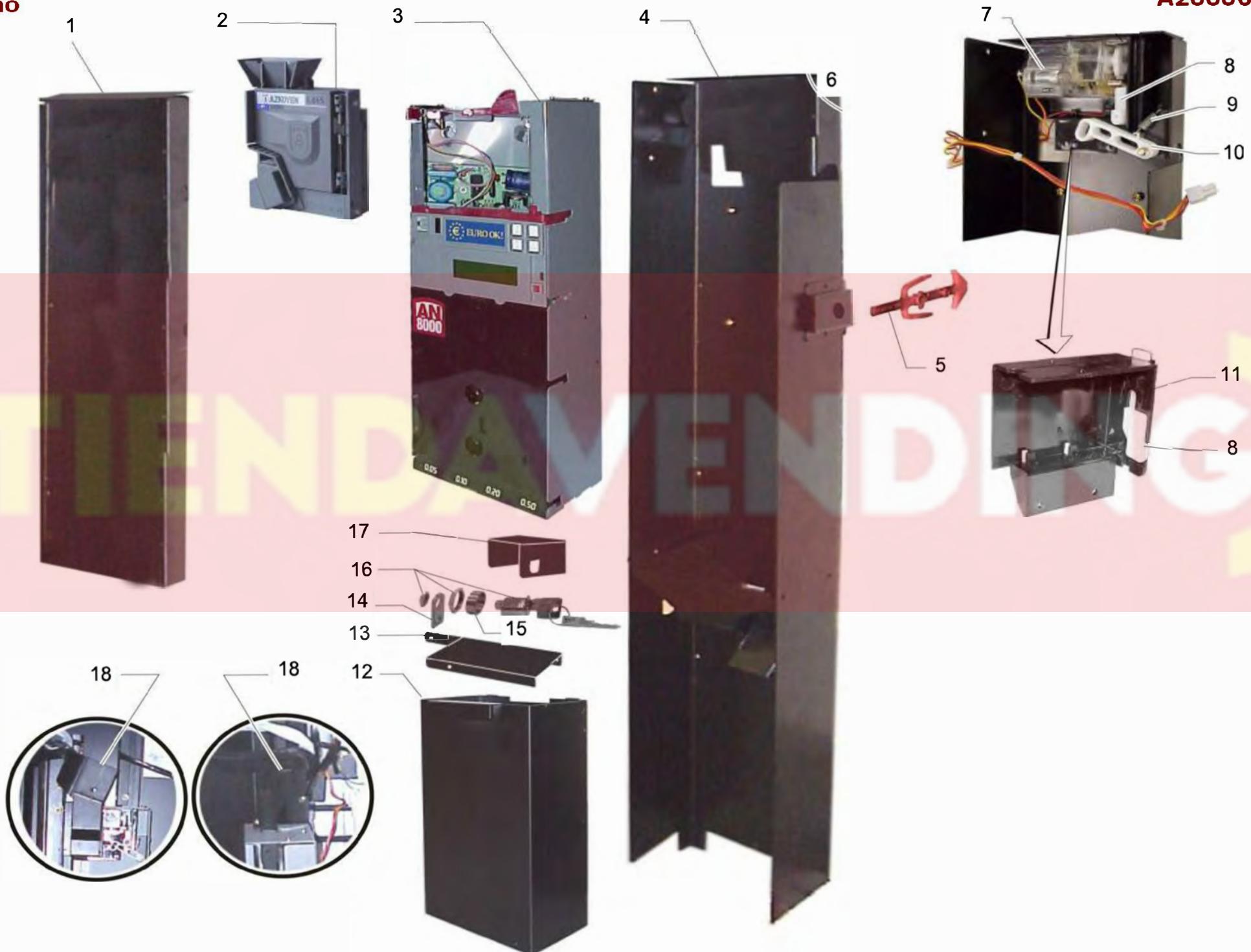
1



POS	REFERENCIA	DENOMINACION
3	31085160	SOP.VARILLA RETEN.VASOS
4	39015080	RETENTOR ACUMULADOR VASOS
5	41005771	CJTO.CAJA DE PROGRAMACION
7	42924171	SUBC.GUIA CERROJO 748
8	39010251	CERROJO 600 CINCADO
9	31065572	SOPORTE RUEDA RESBALON
10	10000291	EJE RUEDA RESBALON
11	11000151	RUEDA RESBALON
12	42924111	SUBC.PANEL INT.INFERIOR 748
13	31058372	SOPORTE ANTIGOTEIO
14	31095300	SOPORTE RETENTOR TUBO
15	31095310	RETENTOR TUBO
16	31076580	VAIVEN CHAPA
17	11023021	CAJETIN RECUPERACION PALMA
18	31072240	SOP.CAJETIN RECUPERACION
21	11016892	RECOGEDOR VASOS
23	09705090	REMACHE RICHCO MACHO SLPL-2LB
24	04200920	SOPTE.FLUORESC.BJB 26726015050
25	04200900	FLUORESC.PL-L PRO 36W/840 4P
26	43306590	TARJETA DISPLAY CREDITO
27	09701200	BRIDA RICHCO EXWHC 500
28	04200910	PORTAFLUORESCENTE
32	04200940	BALASTO HF B 236TLD 236PLL
	04200950	BALASTO HF B 136TLD 136PLL
33	31101780	SOPTE. BIELA APERTURA 600
34	00002131	TUER.HEX.AUTOBL. DIN985 M5 BL
35	10006181	TORNILLO PIVOTE PUERTA
36	31023840	BIELA APERTURA
37	10006071	PIVOTE MUEBLE
39	31104431	TAPA CABLES
40	31104391	CAJA CABLES
41	42102281	SUBC. PUERTA 748
	42102291	SUBC. PUERTA 600

Lugano

A2000607



POS	REFERENCIA	DENOMINACION
5	11011341	GATILLO PARRILLA
7	41083721	CTO.SOPO.+MODULO RECUP.DESPUNTADO
8	11002621	EMPUJADOR
9	12000101	MUELLE PESTILLO
10	11011350	PALANCA RECUPERACION
12	42924211	SUBC.HUCHA
13	31112201	TOPE CERRAJA HUCHA
15	10010451	CASQUILLO CERRAJA
16	08501510	CERRAJA STS 623093 CROMADA P
17	31099752	SOPT. CERRAJA HUCHA 2ºG
18	31104141	GUIAMONEDAS ENTRADA 748
	31104161	GUIAMONEDAS ENTRADA 600

TIENDA VENDING