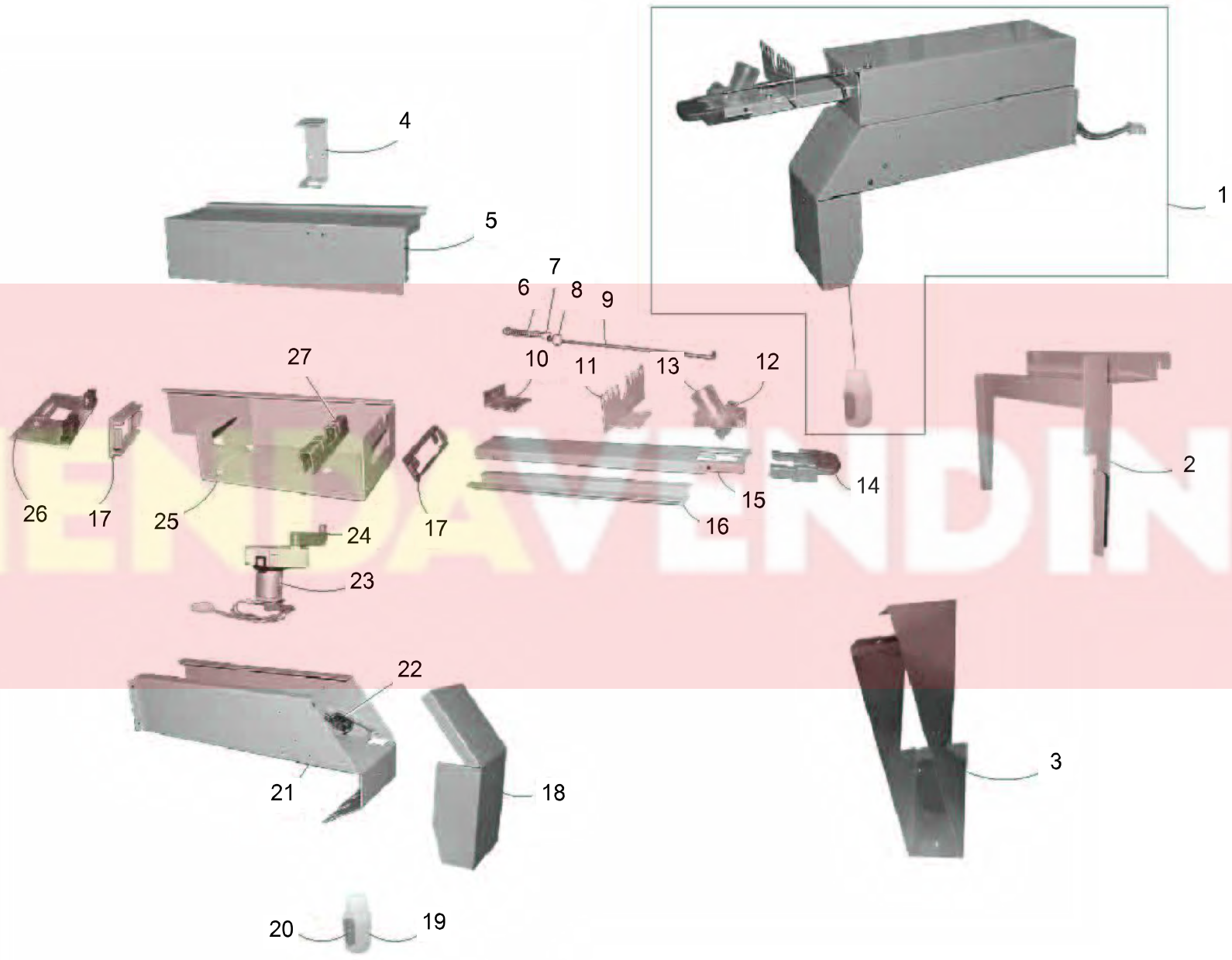


Moka-2

A2000805



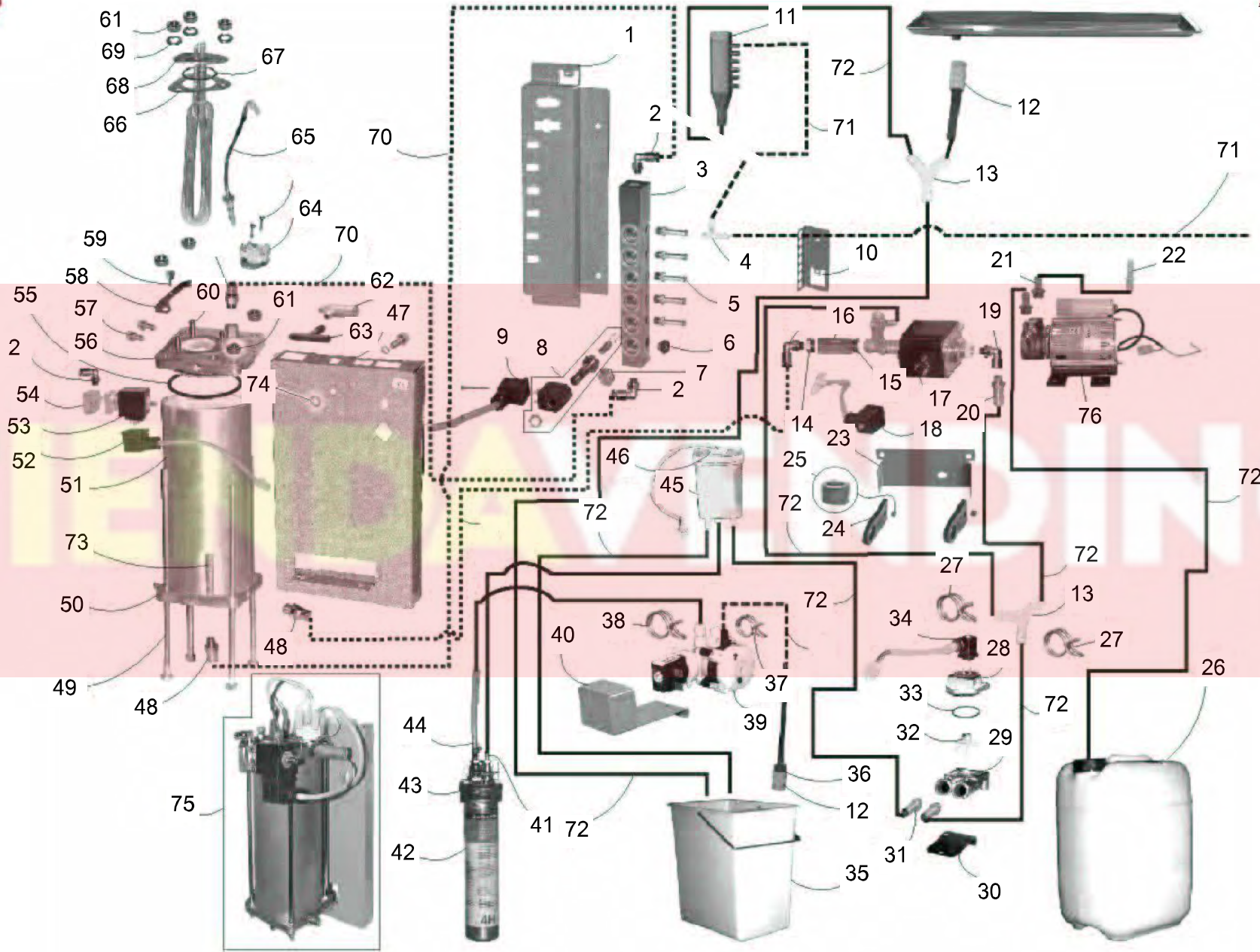
TIEN
VENDING

POS	REFERENCIA	DENOMINACION
2	31084781	PUENTE REFUERZO BRAZO 748 MARRON
	31084791	PUENTE REFUERZO BRAZO 600
6	12001810	MUELLE TRAMPILLA AZUCAR
8	10012260	COJINETE VARILLA AZUCAR
9	19017741	VARILLA TRAMPILLA AZUCAR CIN.
11	31085081	SOPORTE GOMAS
	31087911	SOP.GOMAS MOKA 600
13	11022730	SOPTE. TUBO AZUCAR
15	31085071	BRAZO COLECTOR
16	31088881	REFUERZO BRAZO
18	31085101	TAPA SOP.COLECTOR GOMAS
19	41033161	CTO. BOYA
21	31085091	SOP.COLECTOR GOMAS 2
22	33300190	MICRO DE RESIDUOS
24	11022761	MANIVELA BRAZO
25	31085111	SOP.GUIA BRAZO
27	31085130	CORREDERA BRAZO

TIENDA VENDING

Moka-2

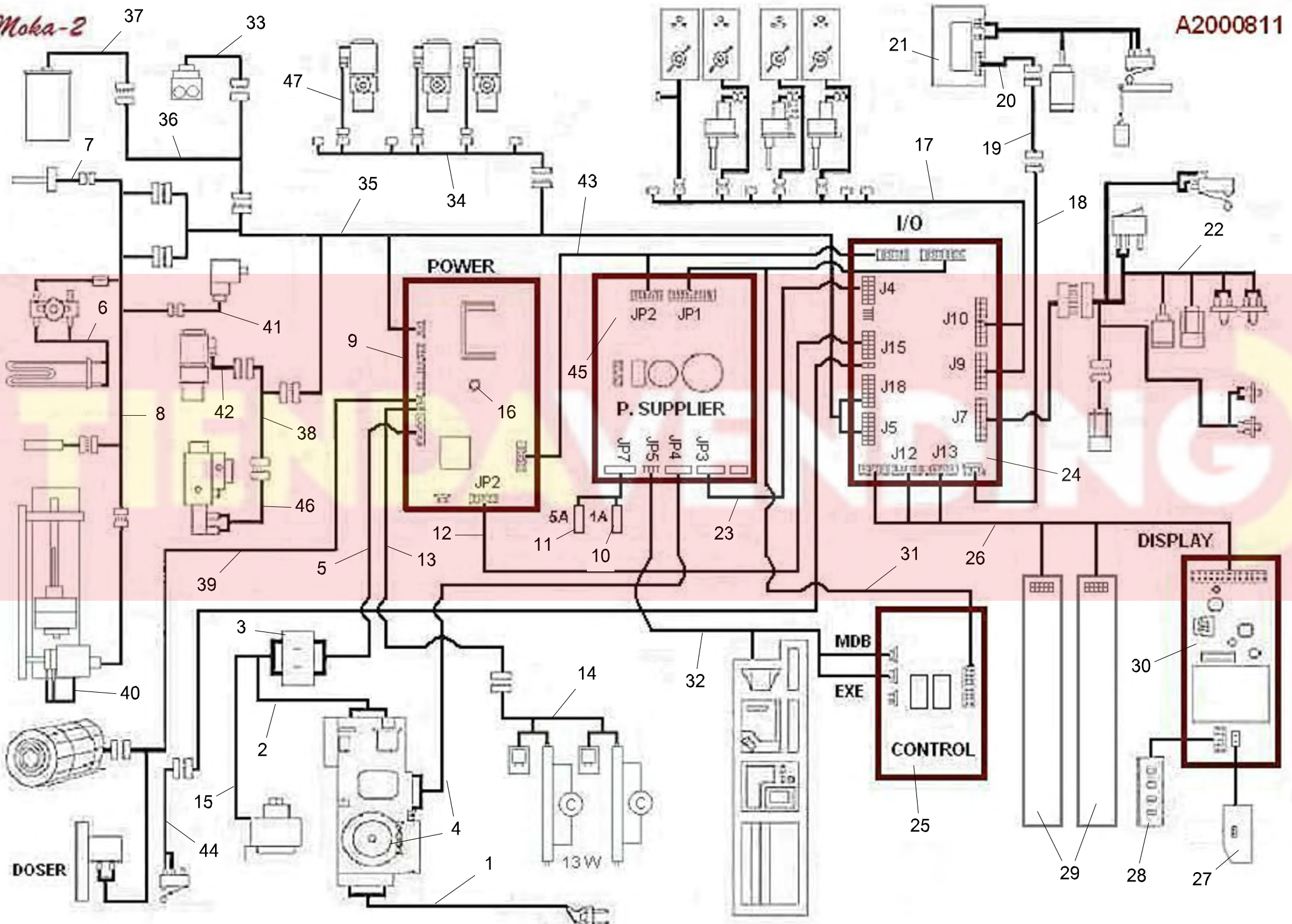
A2000808



POS	REFERENCIA	DENOMINACION
2	09701610	ENTR.CODO ROSCA 1/8
6	09704950	TAPON 1/8
8	09704960	PILOTO C/ BOBINA 24CC 10W B010DVHK1 22V0
9	43105470	CTO. MAZO ELECTROVAL. CALDERA
10	31085081	SOPORTE GOMAS
11	11021871	REBOSADERO MARRON 8028
13	09701120	EMPALME "Y"
14	09707210	REDUC.DE LATON M(3/8) H(1/8)
16	42917250	CTO. ANTIRETORNO
20	09704430	ENTRONQUE ESPIGA 01231010 1/8G
27	09707710	ABRAZADERA ALAMBRE 10.4-10.7
28	09704650	CONTADOR VOLUMETRICO 931-0612
29	09704650	CONTADOR VOLUMETRICO 931-0612
30	31062221	SOPTE. CONTADOR VOLUMETRICO
31	09704640	ENTRONQUE ESPIGA DIAM.10 1/4
32	09704650	CONTADOR VOLUMETRICO 931-0612
33	09704650	CONTADOR VOLUMETRICO 931-0612
34	43105680	CTO.MAZO CONTADOR VOLUMETRICO
36	10010500	PESO TUBO ANTIDESBORDAMIENTO
37	09704290	ABRAZ.ALAMBRE 9,8-10,4 MIKALOR
38	09704280	ABRAZ.ALAMBRE 14,8-15,9 MIKALO
39	04400260	ELECTROV.ELBI COD.800.056.01
40	31070801	TAPA ELECTROVALVULA ENTRADA
45	11018080	DEPOSITO FRIO
46	43105400	CTO. MAZO NIVEL
47	31088821	SOPORTE GRUPO 2
48	09704670	RECTO R.MACHO BSP CONICA LEGRI
51	10010590	TUBO CALDERA
52	43105460	CTO.MAZO ELECTROVALV.EROGACION
54	10010670	SOPTE. ELECTROVALVULA 3/2
55	09704590	JUNTA TORICA OREP 94,5X3
56	10012050	TAPA SUP. CALDERA CAFE
61	00000041	TUER.HEX. DIN934 M8
64	04400250	TERMOSTATO ZERTAN Z0122H02K3
67	09710460	JUNTA TORICA OREP 41X1.78 AL
68	04400280	RESIST. 1500 W 220V C/PROTECT
70	29101020	TUBO PTFE TEFLON 4X6mm LEGRIS 1025T0600
72	29100890	TUBO SILICONA ALIMEN. 9 X 14 RAL 8028

Moka-2

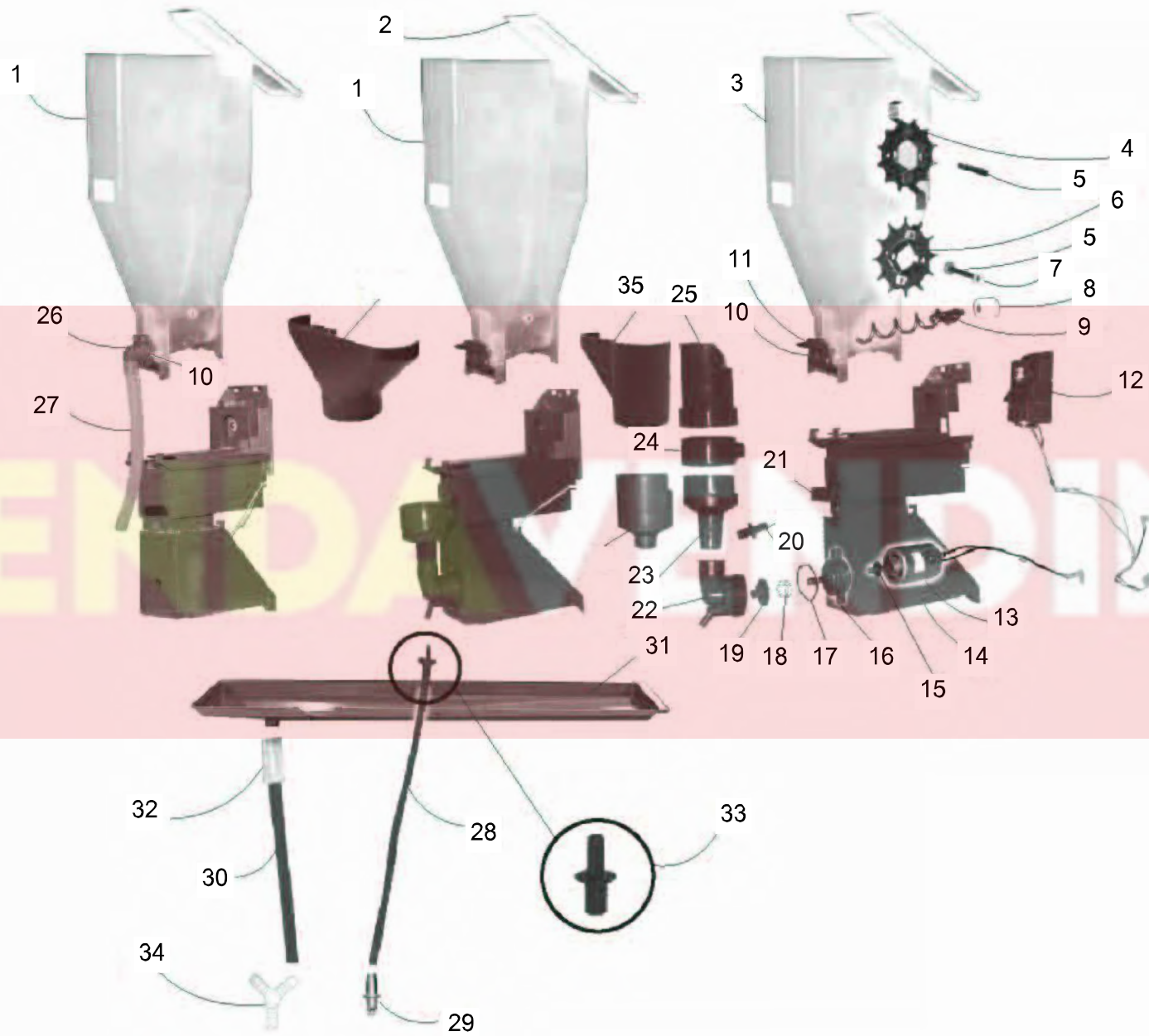
A2000811



POS	REFERENCIA	DENOMINACION
1	43208510	MAZO MANGUERA CAFE
2	43213170	MAZO INTERFACE MANGUERA "C"
3	04801980	REGLETA ILARBIA RE12
4	43106500	CTO.MAZO TRANSFORMADOR "C"
5	43213050	MAZO REGLETAS "C"
6	43208350	MAZO RESISTENCIA EXPRESS
8	43208400	MAZO GRUPO CAFE
10	04801310	FUSIBLE_TEMPO.TIPO T-1A
11	04801710	FUSIBLE "T" 5A
14	43105430	CTO. MAZO ILUMINACIÓN CAFE
15	43209860	MAZO EXTRACTOR
16	03101740	VARISTOR V-275 LA 20A
19	43213080	MAZO INTERMED.INTERF BRAZO "C"
20	43213070	MAZO INTERFACE BRAZO "C"
22	43105480	CTO. MAZO TOLVA VASOS
23	43212290	MAZO INTERFACE E/S FUENTE ALIM
25	43306580	TARJETA CONTROL COMUN
26	43212320	MAZO PUERTA "C"
27	43306550	TARJETA RECUPERACION
28	41005771	CJTO.CAJA DE PROGRAMACION
30	43306590	TARJETA DISPLAY CREDITO
31	43212300	MAZO RAC 30 VIAS
32	43212350	MAZO MONEDERO "C"
33	43105680	CTO.MAZO CONTADOR VOLUMETRICO
35	43212970	MAZO INTERFACE GRUPO "C"
36	43209710	MAZO NIVEL VOLUMEN
38	43209720	MAZO BOMBA ELECTROVALVULA
39	43208390	MAZO MOLINOS
40	43209740	MAZO MOTOR GRUPO
41	43209740	MAZO MOTOR GRUPO
42	43105660	CTO.MAZO BOMBA
43	43212310	MAZO RAC 14 VIAS
46	43209700	MAZO ELECTROVALVULA GENERAL
47	43105470	CTO. MAZO ELECTROVAL. CALDERA

Moka-2

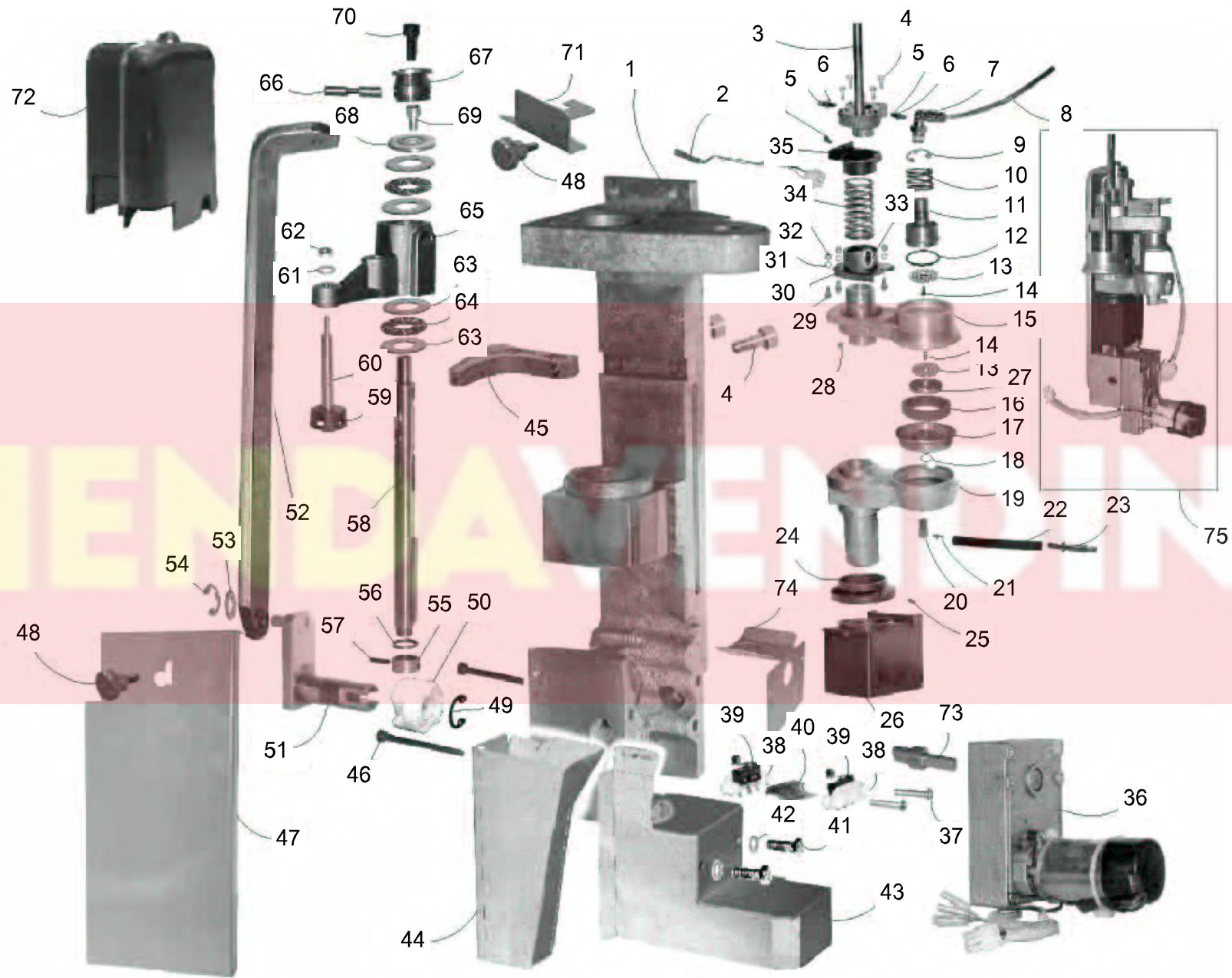
A2000806



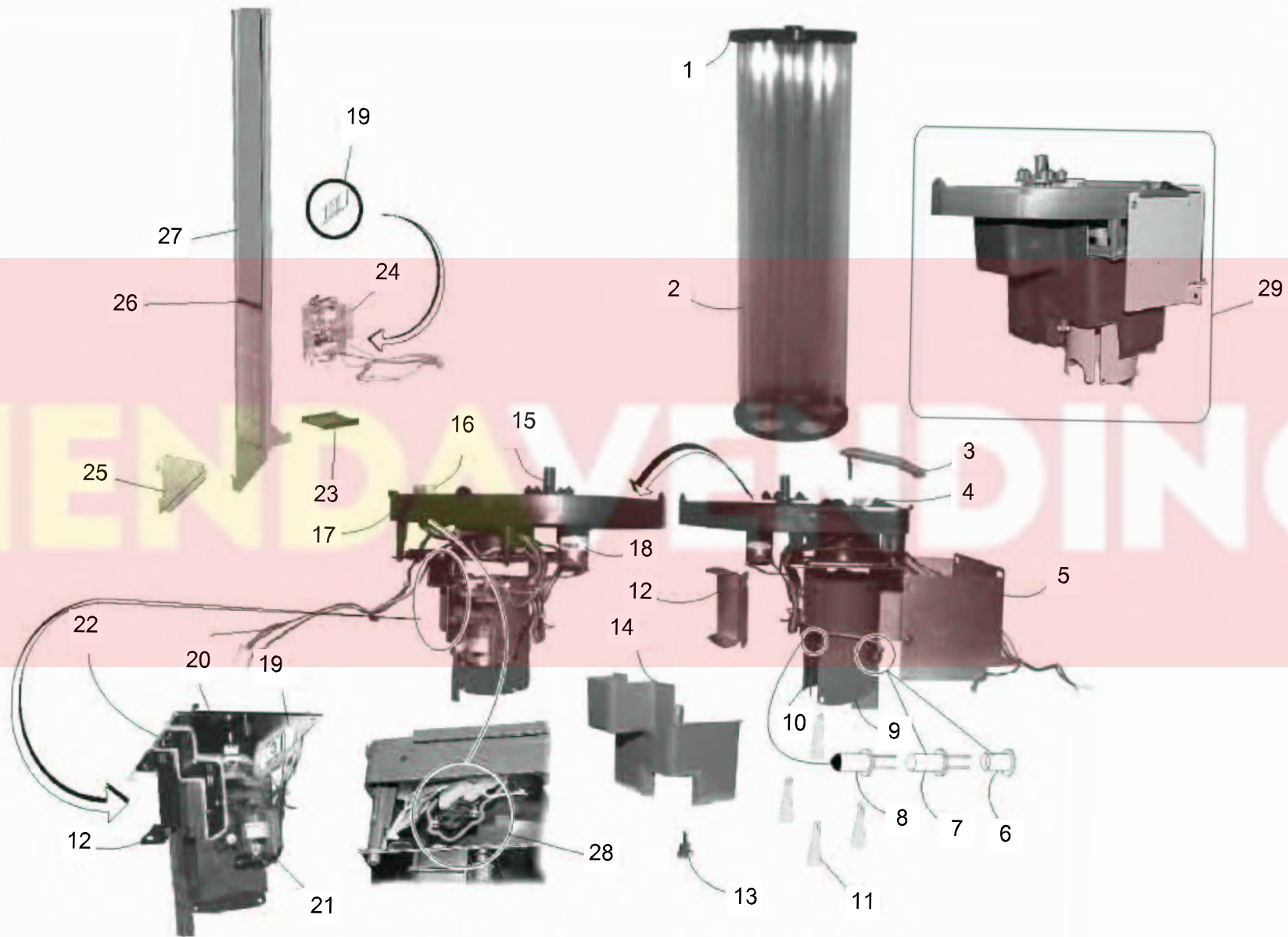
POS	REFERENCIA	DENOMINACION
1	11014120	TOLVA SOLUBLE
2	11014180	TAPA TOLVA SOLUBLE
3	39010670	TOLVA SOLUBLE DOS ASPAS REMOV.
4	42400940	SUBC.ASPA REMOVEDOR SUPERIOR
5	10001631	EJE RUEDA REMOVEDOR
6	42400570	SUBC.ASPA REMOVEDOR
7	10010080	CASQUILLO EJE RUEDA
8	11014150	ARRASTRE MUELLE
9	42400100	SUBCTO.MUELLE EXTRACTOR PRODUC
11	11017081	RETENTOR PRODUCTO
15	09700030	JUNTA TORICA OR 5.7 x 1.9 NBR-70 Sh
16	11016981	SOPORTE BATIDOR
17	09705070	JUNTA OREP 33,3 X2,4
18	09701810	RETEN EPIDOR VS-6 5,50X6,50
19	11020511	ASPA BATIDOR CORTA
20	11018861	CASQUILLO GOMA BAT. ESTRANGUL.
22	11023071	CUERPO BATIDOR 2
24	11016831	CONO EXTRACCION GASES
25	11016811	EMBUDO SIMPLE
26	11022701	CODO AZUCAR
29	11022721	ESPITA
30	29100890	TUBO SILICONA ALIMEN. 9 X 14 RAL 8028
33	11017091	CASQUILLO SALIDA PRODUCTO
34	09701120	EMPALME "Y"

Moka-2

A2000809

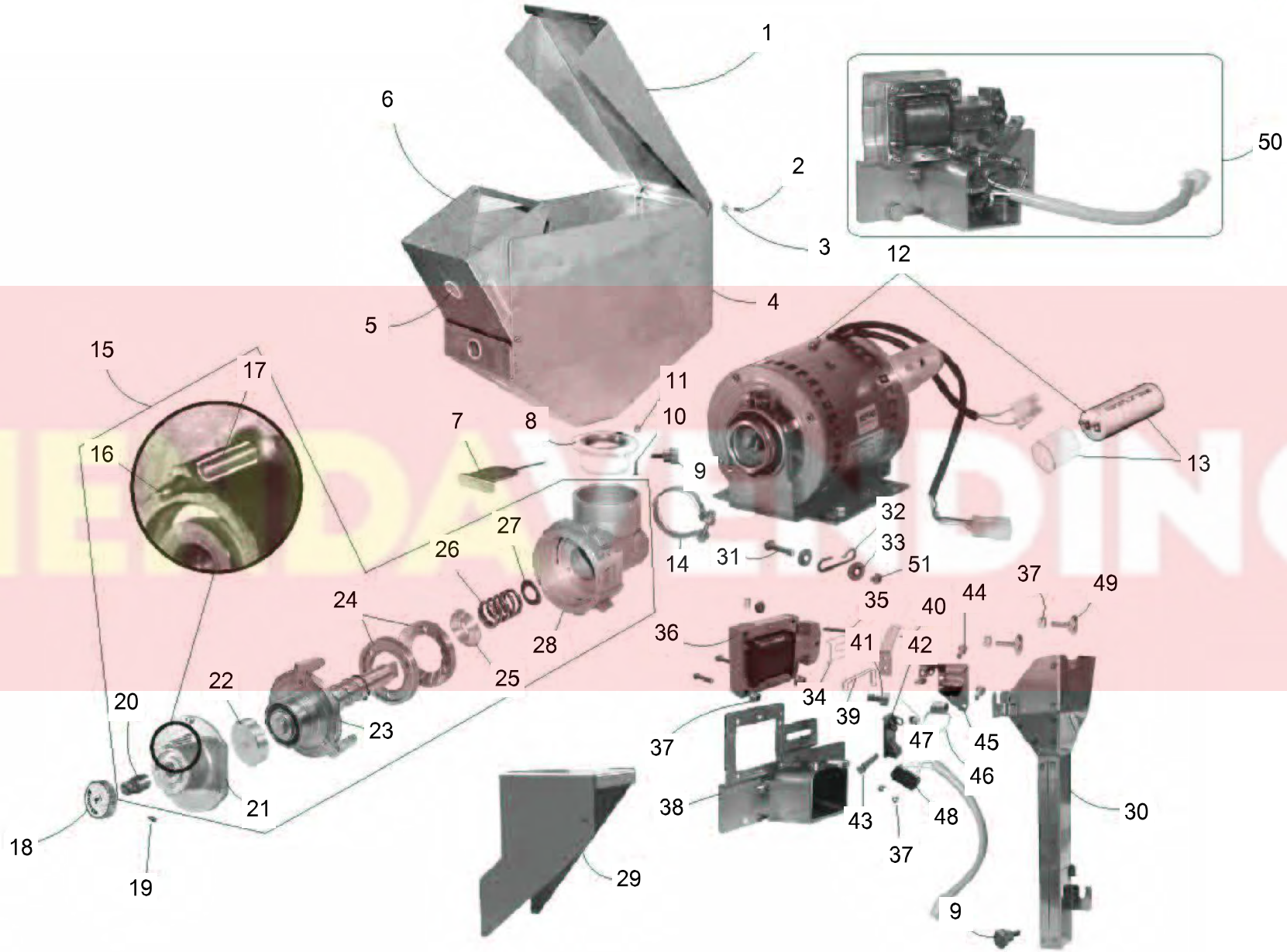


POS	REFERENCIA	DENOMINACION
1	42913880	SUBC. SOPTE. CASQUILLO
2	43105670	CTO.MAZO CARTUCHO
3	42913900	SUBC. GUIA SUPERIOR
5	10010640	CHAVETA SUPERIOR
7	09701610	ENTR.CODO ROSCA 1/8
10	12001610	MUELLE PISTON
13	09704540	DUCHA DIAM.32
16	09708450	JUNTA PORTA DUCHA 2
18	09700030	JUNTA TORICA OR 5.7 x 1.9 NBR-70 Sh
19	42913930	SUBC. SOPORTE CACILLO
20	10011330	SALIDA CACILLO
21	10011560	ESPIGA SALIDA CAZILLO
22	39012490	TUBO SILICONA 3x6x470
23	10011570	CASQUILLO COLECTOR
24	11018011	CASQUILLO DE PROTECCION
26	11018041	CARCASA SUPERIOR ASIEN TO
27	10012470	PORTADUCHA
29	10010650	TOPE PORTA
30	11018031	CARCASA INFERIOR MUELLE
31	02004071	ARAN.DENT.EMBUT. DIN6798 V4,7 NE
32	00000130	TUERCA HEXAGONAL M-4 ACIN
35	11018021	CARCASA SUPERIOR MUELLE
36	41082930	CTO. MOTORREDUCTOR BTTRON
38	11017140	SOPORTE MICROS
40	04000930	MICRO OMRON SS-5GL2T
	31072590	SEPARADOR MICROS
42	02003141	ARAN.PLANA DIN125 A6,4 BL
44	42920001	SUBC.EMBUDO MARROS PINT
45	10010570	ASIEN TO INFERIOR PORTA
50	11018050	LEVA GRUPO VENDING
51	42913921	SUBC. BRAZO
52	42921021	SUBC.BIELA
55	10010831	ACOPLAMIENTO
56	10011151	CASQ.SUPLTO.EJE GRUPO
58	42916640	SUBC.EJE GRUPO
62	00002071	TUER.HEX.AUTOBL. DIN985 M6 BL
63	09704520	DISCO AXIAL AGUJA INA AS1226
64	09704510	CORONA AXIAL AGUJA INA AXK1226
66	10012390	EJE ROTULA
67	10012410	ROTULA
73	10010870	UNION GRUPO REDUCTOR
74	31089580	TAPA MICROS GRUPO



POS	REFERENCIA	DENOMINACION
1	11014241	TAPA VASOS
3	11022091	TOPE COLUMNA VASOS ROJO
4	04000910	PULSADOR SIBER S816411000000
5	31057791	ANCLAJE MECANISMO VASOS
6	11000811	TAPON TILL
7	03500620	FOTOTRANS.AEG-TELEFUN.BPW 77NB
8	03500220	FOTODIODO AEG-TELEFUNKEN TSTS
9	42401251	SUBC.TUBO TRASERO
10	42401241	SUBC.TUBO DELANTERO
11	11027191	PENDULO VASOS
14	11019581	TAPA MECAN.EXTRACTOR VASOS
15	11014141	LEVA MECANISMO VASOS
16	43105480	CTO. MAZO TOLVA VASOS
18	04101030	MOTORREDUCTORA 24VDC
20	42400660	SUBC.BASE EXTRACTOR
22	31032231	SOPORTE REDUCTORA CINCADO
24	41081551	CTO. REDUCTORA PALETINAS
25	42914521	SUBC.GUIA PALETINAS PINT.
26	10011031	PESO PALETINAS
27	42201791	SUBC. ACUMULADOR PALETINAS
28	04001040	MICRO OMRON D3V-162-1C5

TIENDA VENDING

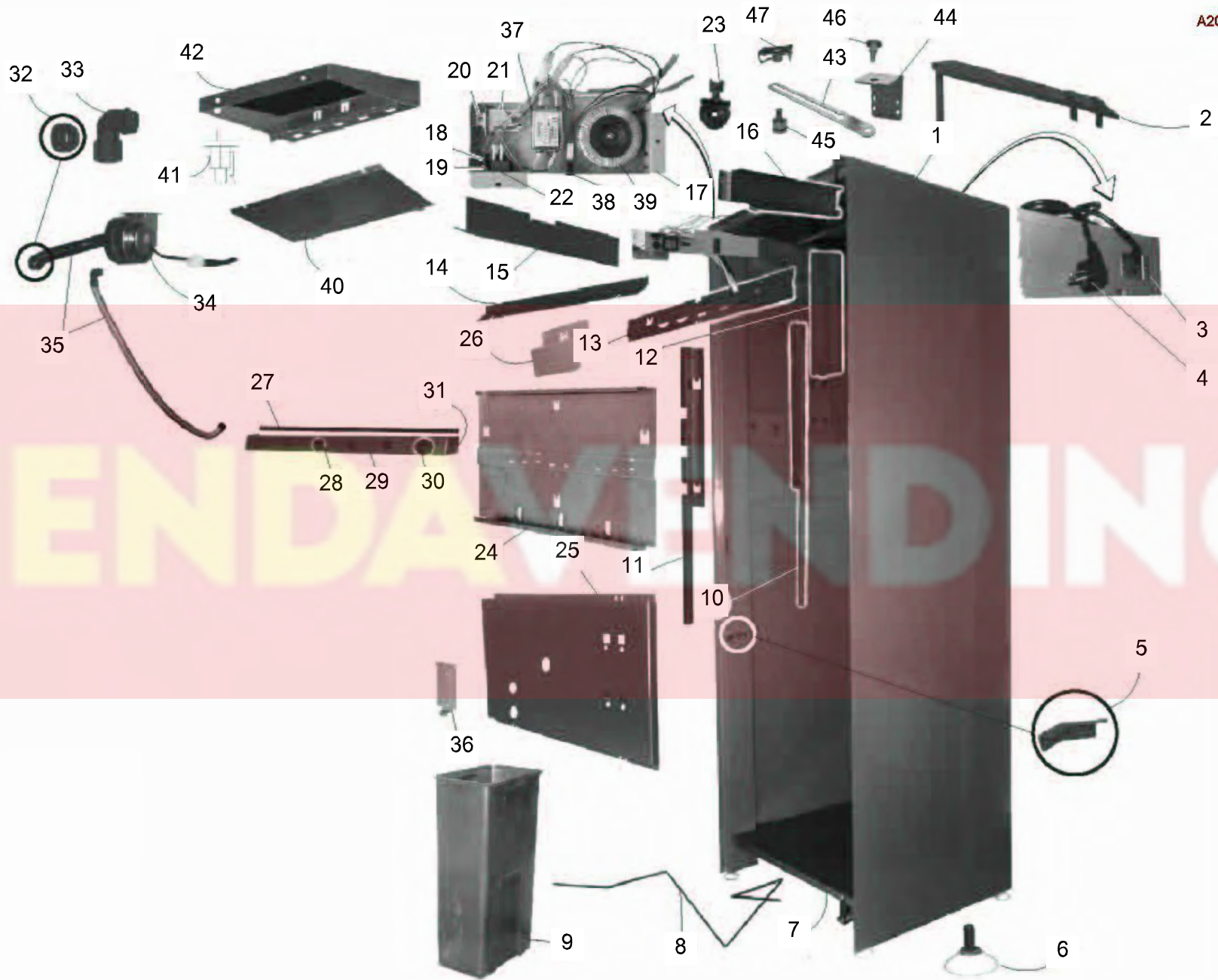


POS	REFERENCIA	DENOMINACION
1	31083030	TAPA TOLVA GRANO
4	42201760	SUBC.TOLVA GRANO
7	42913850	SUBC.TAJADERA TOLVA GRANO
20	42400110	HUSILLO PASO ESTRECHO
29	31082420	APOYO EXTERIRO MOLINO
30	42920520	SUBC.EMBUDO CAFE 2
32	12001760	ACCIONAMIENTO ELECTROIMAN
33	02003081	ARANDELA PLANA BISEL.4,25X10X1
34	31097670	ANTIRREMANENCIA
36	04802600	ELECTROIMAN 25 % ED
38	42920420	SUBC.DOSIFICADOR
39	12001790	EXPULSOR CAFE DOSIFICADOR
40	31082370	EMPUJADOR BASCULANTE
42	11022121	DETECTOR DOSIFICADOR
43	10012110	EJE DETECTOR PRODUCTO
47	12001780	MUELLE TORSION MICRO
48	43106420	MAZO MIICROINTERRUPTOR DOSIFIC
51	00002051	TUER.HEX.AUTOBL. DIN985 M4 BL

TIENDA VENDING

Moka-2

A2000804

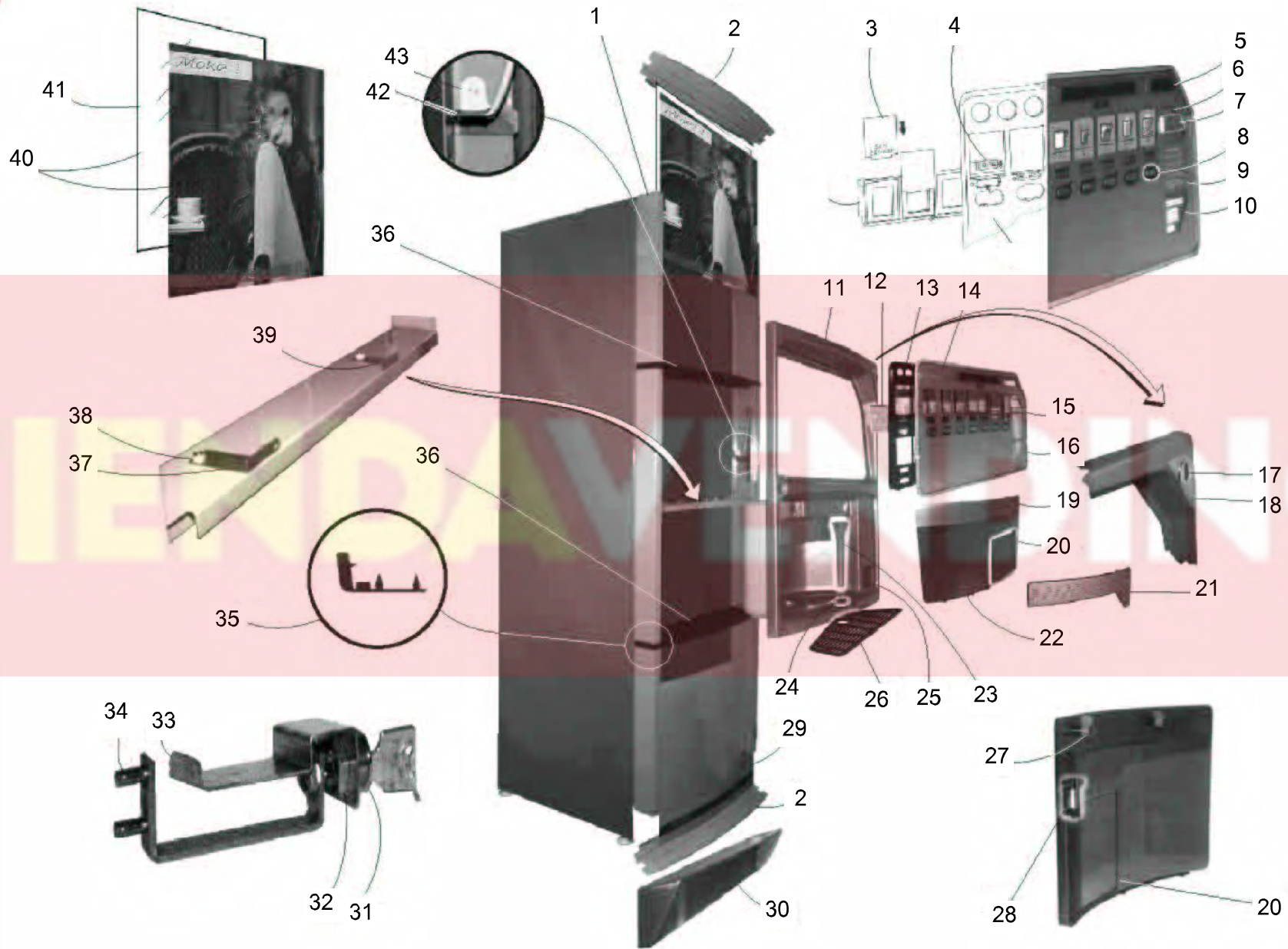


TIENDA VENDING

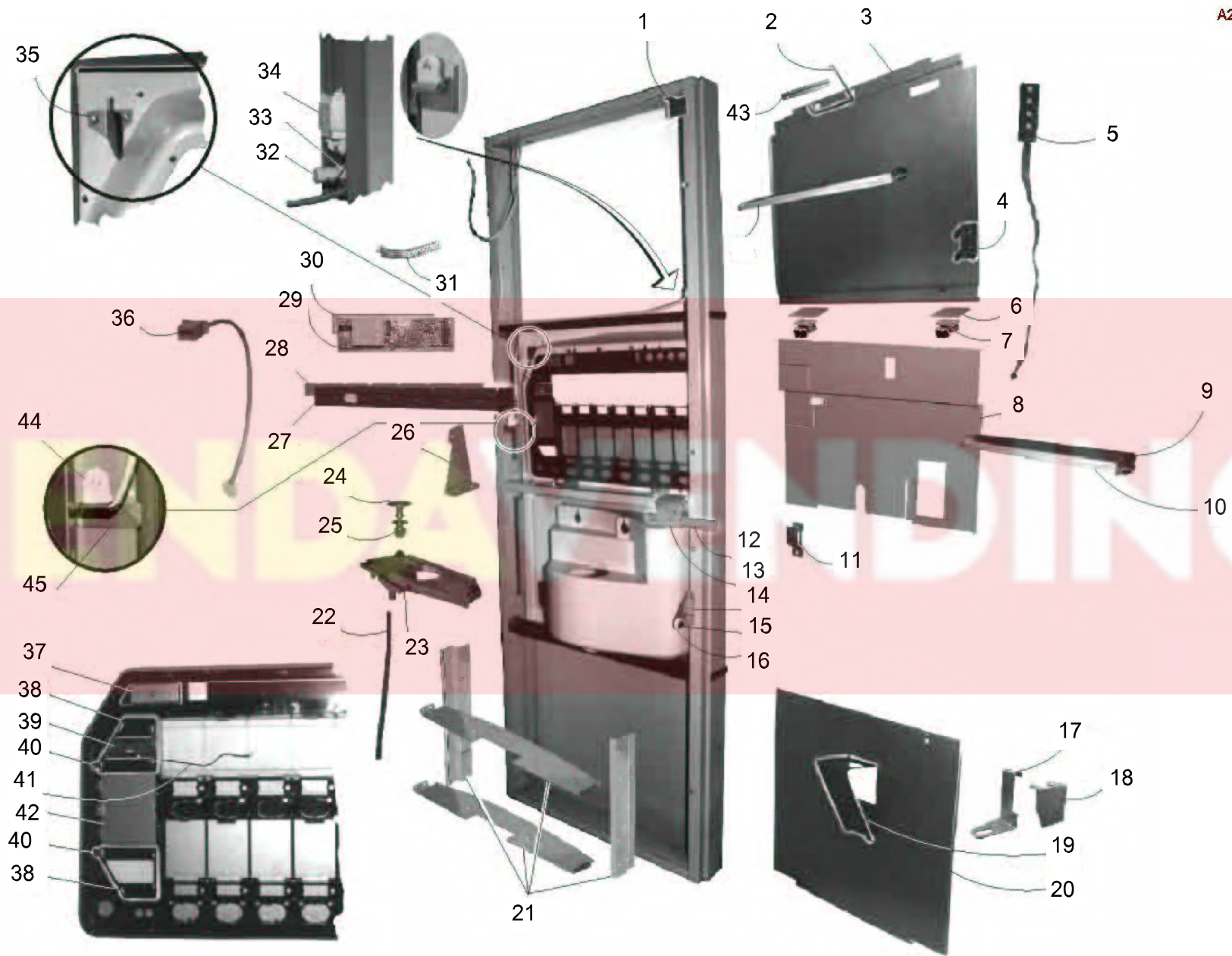
POS	REFERENCIA	DENOMINACION
3	31011090	TAPA ACOMETIDA
6	42910961	CTO.NIVELADOR NEGRO
7	31058430	BANDEJA FONDO 600
	31058480	BANDEJA FONDO 748
8	39010411	POSIC.CUBO RESIDUOS 600 CINCAD
	39010421	POSIC.CUBO RESIDUOS 748 CINCAD
12	31062831	TAPA CABLE LATERAL
18	04801500	PORTAF.WICKMANM 19823+19837
19	04801580	FUSIBLE TEMPORIZADO TIPO T 10A
20	04000920	INTERRUPTOR MATSUSHITA AV122535AJ
22	04000510	INTERRUPTOR RL2 LUZ ROJA
23	11017051	LLAVE INTERRUPTOR GENERAL
27	29100920	BURLETE CAUCHO 2 X 6
28	09704230	TAPON MOSS SR1765/16231 D-10
29	31057201	COLECTOR ASPIRACION 748
30	09704240	TAPON MOSS SR1765/16234 D-18
31	31064221	TAPA COLECTOR ASPIRACION 748
32	11014190	TOMA ASPIRACION INTERIOR
33	11017491	TOMA TUBO ASPIRACION EXTERIOR
36	31066931	SOpte. DEPOSITO FRIO PINT.
37	04802330	PIEZ.CER.P5A 11477 WRAP AROUND ELECT
39	43106500	CTO.MAZO TRANSFORMADOR "C"
40	31096191	TAPA SOPORTE TARJETAS
41	09710090	Spte.CIRCUITO
43	31023840	BIELA APERTURA
44	31101780	SOPTE. BIELA APERTURA 600
45	10006071	PIVOTE MUEBLE
46	10006181	TORNILLO PIVOTE PUERTA

Moka-2

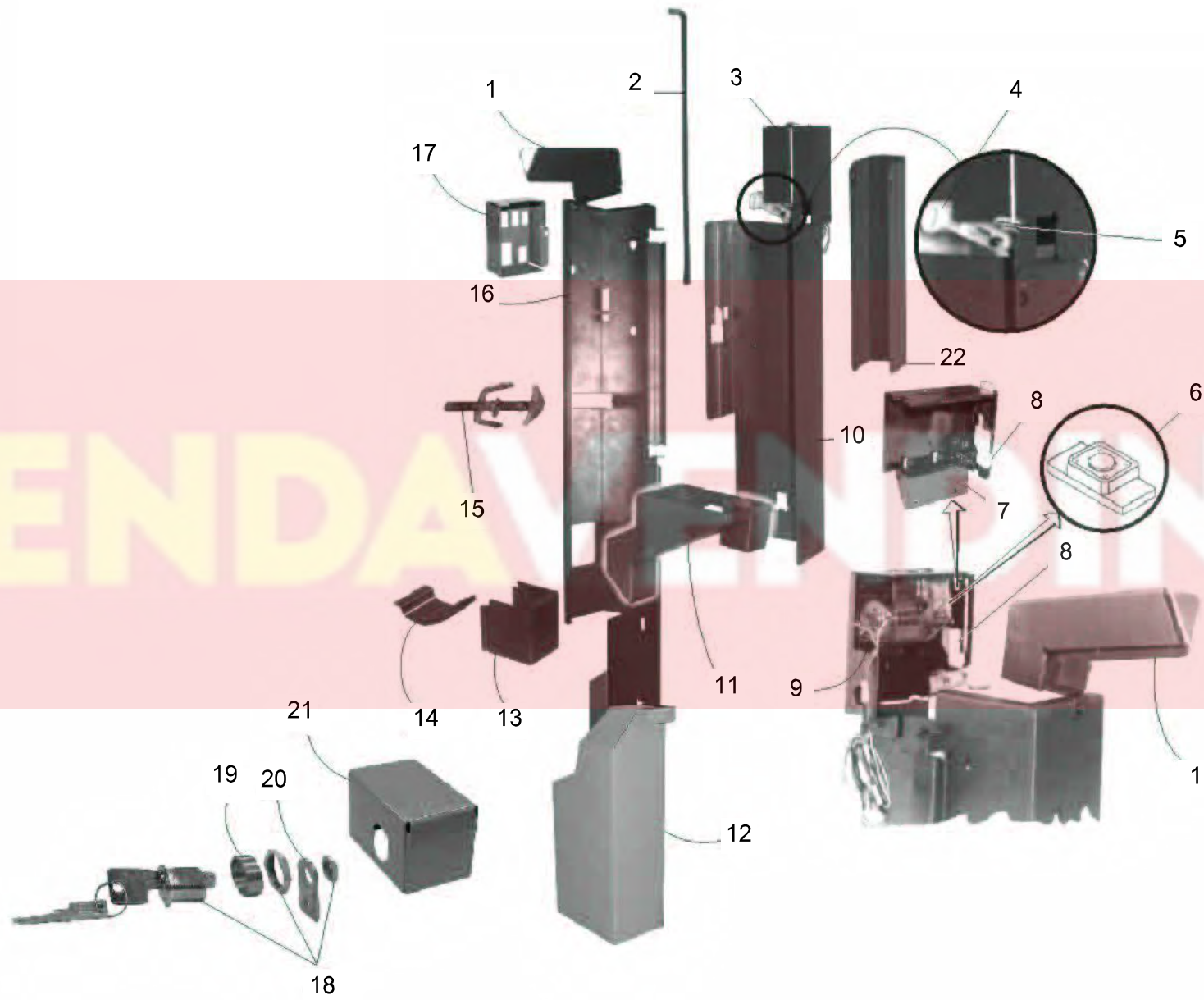
A2000801



POS	REFERENCIA	DENOMINACION
3	19012031	ROTULO CAFE SOLO
	19012041	ROTULO CAFE SOLO LARGO
	19012051	ROTULO CORTADO
	19012061	ROTULO CAFE CON LECHE
	19012071	ROTULO CAPUCHINO
	19012081	ROTULO CHOCOLATE
	19012091	ROTULO LECHE
	19013401	ROTULO CHOCOLECHE
	19013511	ROTULO MANZANILLA
	19020591	ROTULO PROD. LECHE 2G
	19020601	ROTULO DE PROD.TE
	19020621	ROTULO PROD.VASO 2G
4	19012191	ROTULO PRECIO CAFE
5	11014731	TAPA LECTOR TARJETA
6	19018191	ROTULO MONEDAS GENERICO
7	11014611	PULSADOR RECUPERACION
8	41061851	CTO. TECLA
9	19012162	ROTULO INSTRUCC. VENTA J/M
12	11014621	PORTA ETIQUETAS 7
13	11014411	SOPORTE INTERIOR N/7
14	11015781	PANEL 7/7 PULSAD. S/CERRADURA
16	31057442	JUNQUILLO 7 PINTADO
18	11016001	EMBELLECEDOR ESCUDO CROMADO
19	19011531	PEGATINA CARENADO
20	11015701	PUERTA CARENADO
29	31058111	PANEL INFERIOR PINT + SERIGR.
30	11015733	ZOCALO 600
	11015744	ZOCALO 748 NEGRO 9005 BRILL.
31	10010451	CASQUILLO CERRAJA
32	08501510	CERRAJA STS 623093 CROMADA P
33	31066341	SPTC.CERRAJA pint.
34	42922081	SUBC.PESTILLO CERRADURA I-D
35	11015231	BURLETE 600
	11015241	BURLETE 748
36	11015221	BURLETE CENTRAL
38	10008090	SUPLEMENTO DISPLAY
42	31061661	SOPORTE ILUMINACION
43	04200370	PORTATUBOS MINIATURA BSB



POS	REFERENCIA	DENOMINACION
1	31071391	TOPE INTERRUPTOR GENERAL 600
	31071401	TOPE INTERRUPTOR GENERAL 748
2	39010171	RETENTOR ACUMUL.VASOS BICROM.
4	11021561	SOP. CAJA PROGRAMACION
5	41005771	CJTO.CAJA DE PROGRAMACION
6	31074081	SOPORTE CIERRE SILENCIOSO PINT
7	09700370	CIERRE SILENCIOSO
8	42915361	SUBC.PANEL CENTRAL INTER.PINT
10	04200110	FLUORESCENTE 13 W 220 V. 50 HZ
12	39010251	CERROJO 600 CINCADO
14	31065571	SOPORTE RUEDA RESBALON
15	10000291	EJE RUEDA RESBALON
16	11000151	RUEDA RESBALON
17	31095300	SOPORTE RETENTOR TUBO
18	31095310	RETENTOR TUBO
20	31058121	PANEL INTERIOR INFERIOR
22	29100890	TUBO SILICONA ALIMEN. 9 X 14 RAL 8028
24	09705090	REMACHE RICHCO MACHO SLPL-2LB
26	31068141	ESCUADRA REFUERZO
28	11014580	MEMBRANA 7 SELECCIONES
29	43306590	TARJETA DISPLAY CREDITO
30	10008090	SUPLEMENTO DISPLAY
31	09700940	BRIDA RICHCCO EXW HC-250
32	04200000	CEBADOR 22-65W 220-240V
33	04200380	PORTACEBADOR BSB 26.514.500050
34	04200390	REACTANCIA 13W 230V 50Hz V.D.E.
35	31063911	SOP. ESCUDO MONEDA GRIS CONTAM
37	31060760	BRIDA TAPA LECTOR TARJETA
38	11014661	PORTA ROTULOS
39	43306550	TARJETA RECUPERACION
43	31085160	SOP.VARILLA RETEN.VASOS
44	04200370	PORTATUBOS MINIATURA BSB
45	31061661	SOPORTE ILUMINACION



TIENDA ONLINE

POS	REFERENCIA	DENOMINACION
2	39010231	EJE SOPORTE COLUMNA BICROMAT.
11	42501971	SUBC.GUIAMONEDAS SALIDA pint.
12	42911501	SUBC. HUCHA PINT.
13	31064161	PROTECTOR CAJETIN pint.
14	31064170	BASE CAJETIN
15	11011341	GATILLO PARRILLA
17	31096511	CAJA CABLES MONEDERO
18	08500130	CERRAJA STS 625.201 SUELTA
19	10010451	CASQUILLO CERRAJA
22	31096521	TAPA CABLES MONEDERO

TIENDA VENDING