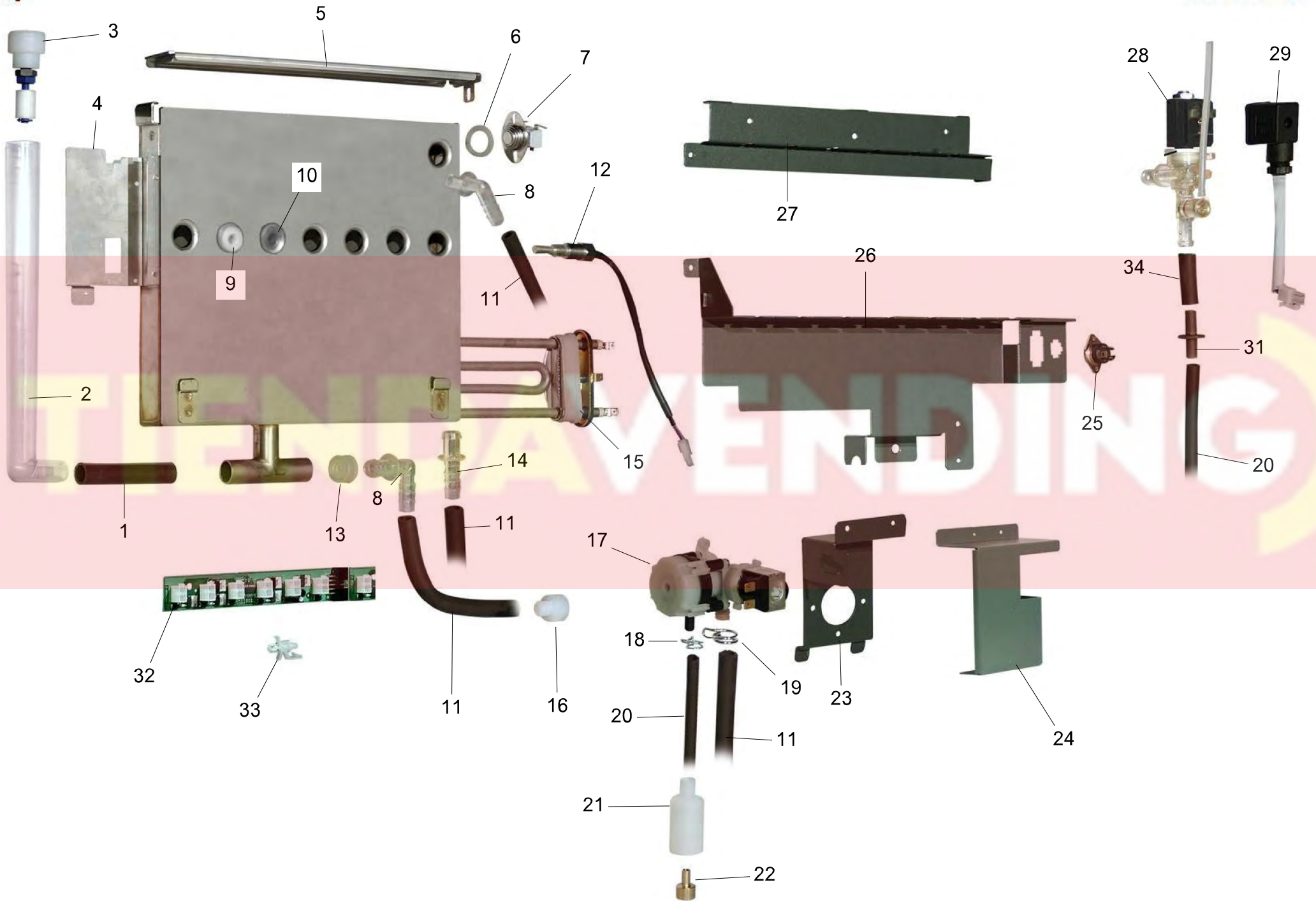


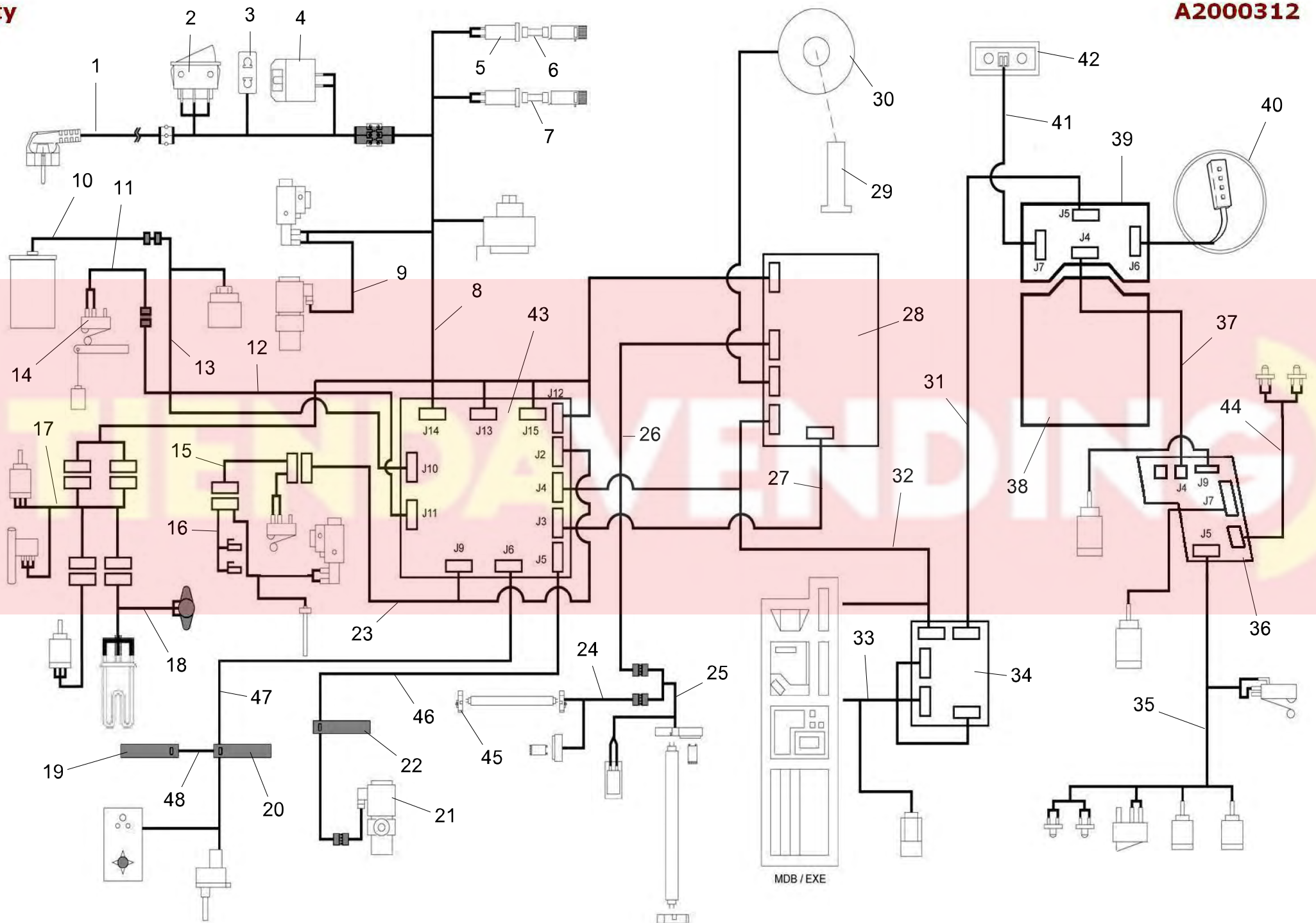
POS	REFERENCIA	DENOMINACION
1	11029051	TAJADERA TOLVA
2	11029021	TOLVA GRANO 4L
3	11029071	SUPLTO. TOLVA 211
4	31109421	SOPT. TOLVA LOW
5	11029041	CIERRE TRASERO TOLVA
6	11029031	TAPA TOLVA GRANO
7	31121101	SOP. MOLINO M03 CITY
8	11027401	CASQUILLO MOLINO M-02
9	11025280	CORONA REGULACION PUNTO MOLIDO
10	17000020	TAPA MOLINO VERTICAL CP
11	09716870	JUNTA TORICA NBR-70x3 DIN3771 70Sh
12	41110221	CTO. DOSIFICADOR
13	09715220	JUEGO DE FRESAS
14	01019401	POSICIONADOR VASTAGO M5 REF: W302T2-5
15	11038421	SINFIN
16	11038431	EJE SINFIN LARGO
17	12002040	MUELLE REGULADOR
	43208350	MAZO RESISTENCIA EXPRESS
18	01006310	TOR.CIL.HEX. INT. DIN912 M6X25 INOX
19	03204020	COND. ARRANQUE 12uF 5% 450V 50-60Hz
20	10036770	ARANDELA CLIXON
21	11027381	TUNEL MOLINO M-02
22	41160981	CTO. MOLINO+DOSIFI. MO3 CITY
23	31100810	SOPT. GATILLO
24	11023881	GATILLO PARRILLA MATRIX
25	42925491	SUBCTO.SOPT. MODULO LOW
26	03600070	TRIAC BTA 25/40 600B
27	31135760	SOP. CALDERA CITY VERTICAL
28	10012830	TUERCA 1/8"
29	42922470	SUBC. LATIGUILLO ENTRADA
30	43213560	MAZO ELECTROVALVULA FRIO
31	04400980	EV 3/2 VIAS D362AVC 7250 24/CC M-M
32	09705160	ENTRONQUE CODO MACHO 04 R.LEGR 3609.04.1
33	09712090	UNION DOBLE BSPT M1/8" LAT NIQ
34	09717370	ENTRONQUE RECTO CILINDRICO M1/8 TUBO 6
36	04400250	TERMOSTATO ZERTAN Z0122H02K3
37	10014500	TAPA SUPERIOR CALDERA 0,5L
38	10014510	TAPA INFERIOR CALDERA 0,5L
39	09701610	ENTR.CODO ROSCA 1/8
40	29101020	TUBO PTFE TEFLON 4X6mm LEGRIS 1025T0600
41	09712120	JUNTA TORICA OREP 11.3X2.4 ALI 70Sh
42	04400550	RESISTENCIA 01-0261 220V 1500W
43	09712130	JUNTA TOR OREP 72.62X3.53 ALIM 70Sh
44	41182721	CTO. CALDERA CITY VERTICAL
45	17000010	ALABE PORTAMUELA CP
46	11029421	SUPLTO. TOLVA GRANO 85

City

A2000306



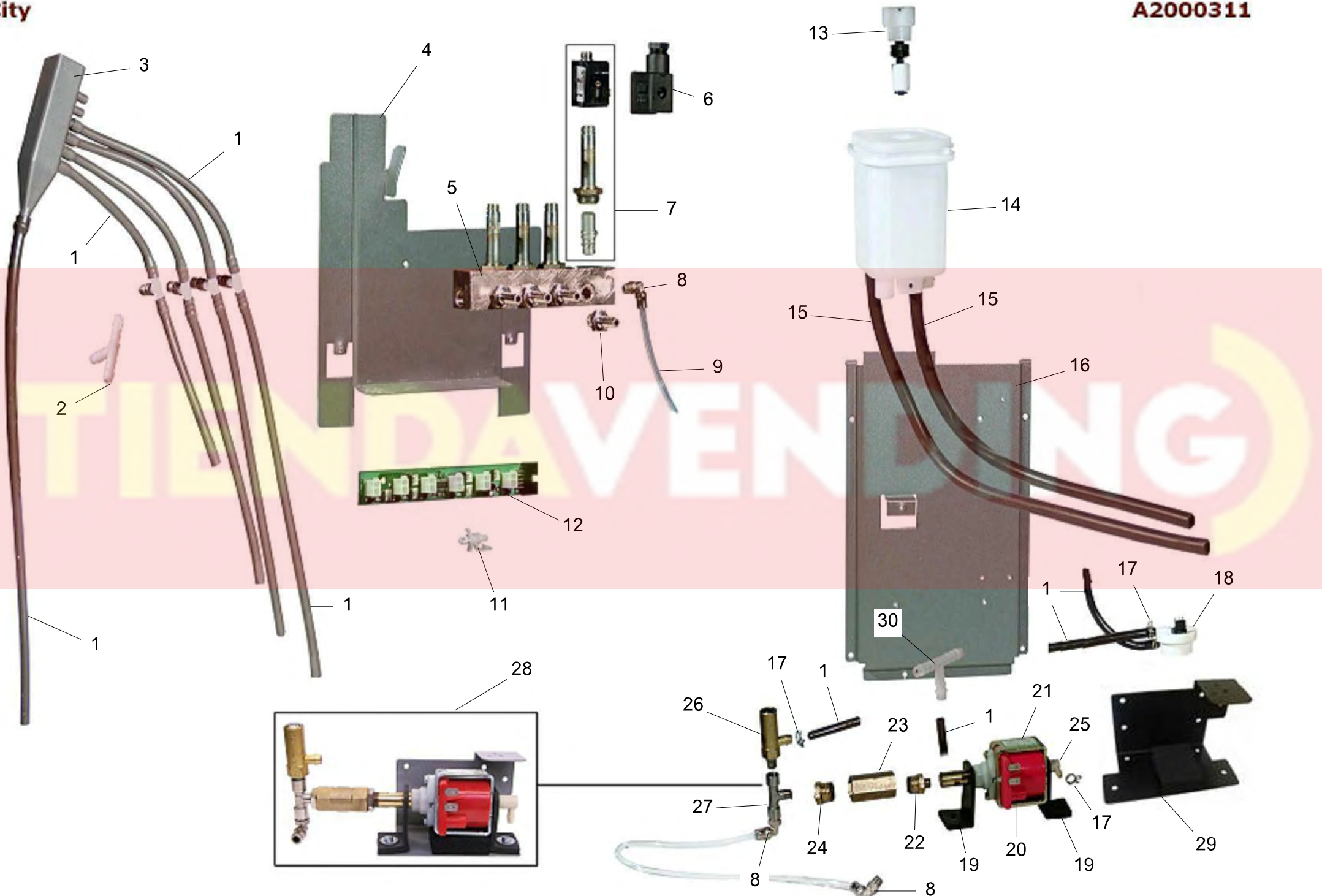
POS	REFERENCIA	DENOMINACION
1	29101340	TUBO SILICONA ALIM. 16x21 RAL8019
2	11027921	TUBO NIVEL CALDERA SOLUBLE
3	43108410	CTO. MAZO NIVEL CUERPO METALICO
4	42201950	SUBC.CALDERA SOLDADA
5	42201960	SUBC.TAPA CALDERA SOLDADA
6	19013530	ARANDELA CENTRADOR VASOS
7	04400300	TERMOSTATO DE SEGURIDAD 97/97
8	11015100	ENTRONQUE CODO (natural)
9	11010880	PASAMUROS ELECTROVALVULAS
10	10010121	TAPON PASAMUROS
11	29101380	TUBO SILICONA ALIM. 9x14 RAL 8019
13	09712530	PASAMUROS-JUNTA TIPO A
14	11015110	ENTRONQUE RECTO
15	04400110	RESISTENCIA CALEFACTORA 230V/2000W
16	10010121	TAPON PASAMUROS
17	04400260	ELECTROV.ELBI COD.800.056.01
18	09704290	ABRAZ.ALAMBRE 9,8-10,4 MIKALOR
19	09707710	ABRAZADERA ALAMBRE 10.4-10.7
20	29101360	TUBO SILICONA 6x9 RAL8019;70ShoreA;490N
22	10008001	LASTRE BOYA
23	31109301	SOP. ELECTROVALVULA ENT.
25	03600070	TRIAC BTA 25/40 600B
26	31115351	SOPTE.GOMAS CALDERA CITY LZ
27	31109970	SOP.TARJETA ELECT. SOLUBLES
28	04400190	ELECTROVALVULA ERA 24V.20876SW
29	43105470	CTO. MAZO ELECTROVAL. CALDERA
31	11018852	CASQUILLO CONO BATIDOR
32	43312450	TARJ. 5 ELECTROVALVULAS CITY
33	09710090	SPTE.CIRCUITO
34	29101470	TUBO SILICONA ALIM. 7X12 RAL 8019



POS	REFERENCIA	DENOMINACION
1	43217910	MAZO MANGUERA CAFE F.S.
	43217940	MAZO MANGUERA CAFE F.S.ZA
2	04000510	INTERRUPTOR RL2 LUZ ROJA
4	04000920	INTERRUPTOR MATSUSHITA AV122535AJ
5	04801180	PORTAF. LITTELFUSE-WICKMANN 823+835
6	04801580	FUSIBLE TEMPORIZADO TIPO T 10A
7	04801680	FUSIBLE 5 AMP. TEMPORIZADO
8	43217760	MAZO PRINCIPAL FS LOW
	43217880	MAZO PRINCIPAL F.S. LOW SOL.
9	43217700	MAZO BOMBA CITY
12	43217690	MAZO INTERFACE BOYA F.S.
13	43217740	MAZO SEÑAL CIRCUITO AGUA F.S.
14	33300190	MICRO DE RESIDUOS
16	43107310	CTO. MAZO SEÑAL GRUPO "C"
17	43217730	MAZO INTERF.POTENCIA GRUPO FS
18	43217710	MAZO POTENCIA CALDERA F.S.
19	43311311	TARJETA EXTRACT.-BATIDORES 3
20	43311321	TARJETA EXTRACT.BATIDORES 5
21	43105470	CTO. MAZO ELECTROVAL. CALDERA
22	43311340	TARJETA ELECTROVALVULA PRESION
23	43217720	MAZO SEÑAL GRUPO F.S.
26	43217800	MAZO INTEF.ILUMINACION FS LOW
27	43217970	MAZO BUS CAN 320
28	43312950	TARJETA PRINCIPAL REDUCIDA
29	39016430	CASQUILLO TRANSFORMADOR CITY
30	04300730	TRANSFORM.TOROIDAL 230/24V 6A
	04300740	TRANSFORM.TOROIDAL 230/24V 4A
31	43217950	MAZO BUS CAN 1450
32	43217830	MAZO BUS CAN PUERTA F.S. LOW
33	43217750	MAZO INTERFACE MDP
34	43310940	TARJETA MEDIOS DE PAGO (MDP)
35	43107280	CTO.MAZO EXTRACTOR VASOS
36	43311361	TARJETA EXTRACTOR VASOS
37	43218250	MAZO BUS CAN 2300
38	43311520	TARJ. IDU 18 TECLAS
39	43311570	TARJ. IDU
40	41005771	CJTO.CAJA DE PROGRAMACION
41	43215250	MAZO PULSADOR RECUPERACION
42	43306550	TARJETA RECUPERACION
43	43311300	TARJETA EROGACION EXPRESO V.CA
44	43107790	CTO. MAZO DETECCION VASO CITY
45	04200400	PORTALAMP.FIJAC.26.421.4405.50
46	43217630	MAZO CONTROL ELECTROVA. F.S.
47	43217850	MAZO BATIDOR-EXTRACTOR INTERM.
48	43217640	MAZO BATIDOR-EXTRACTOR F.S.

City

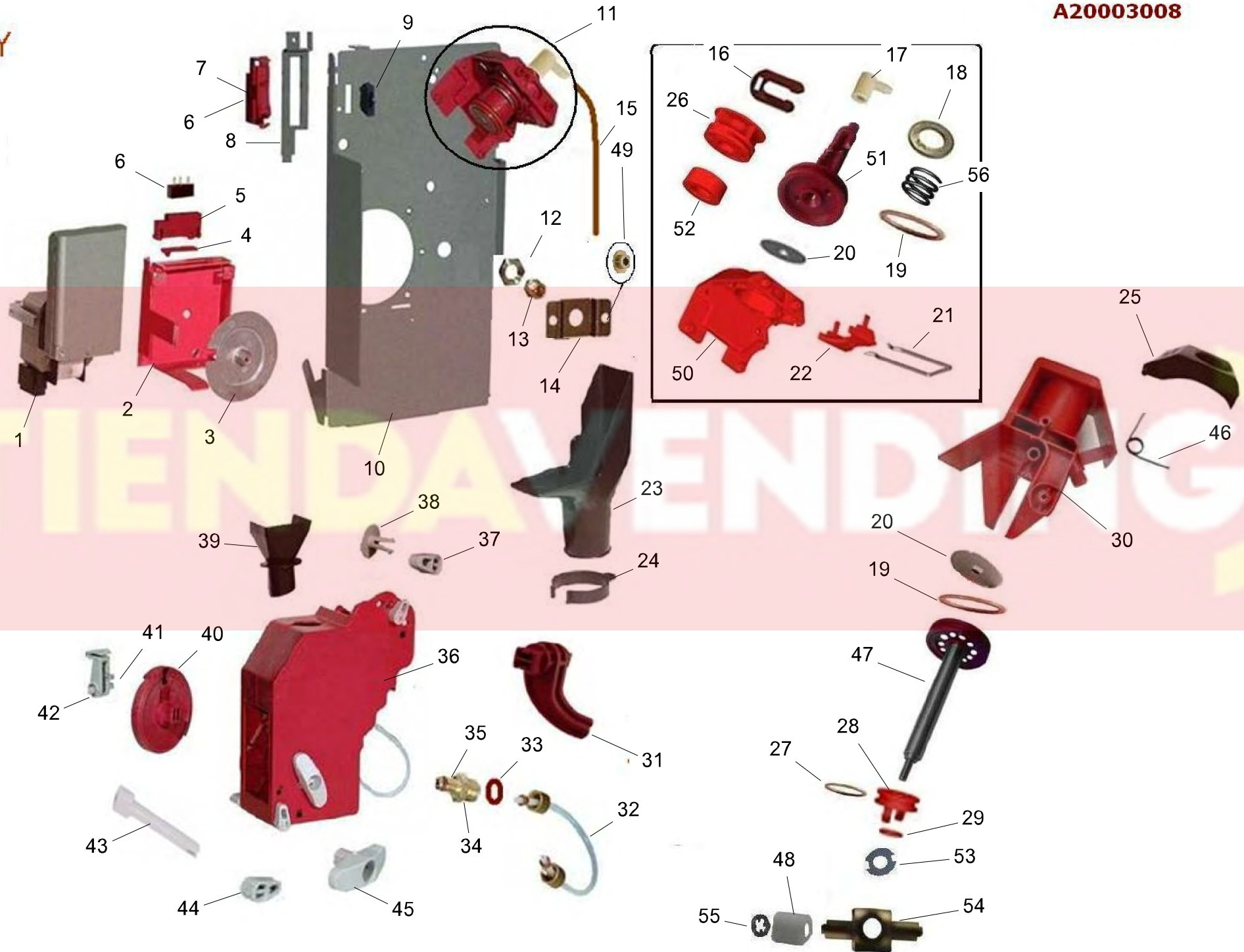
A2000311



POS	REFERENCIA	DENOMINACION
1	29101360	TUBO SILICONA 6x9 RAL8019;70ShoreA;490N
2	09712330	UNION TIPO T TS7
3	11021871	REBOSADERO MARRON 8028
4	31109341	SOP. ELECTROVALVULAS
5	41136151	PAQUETE 4/4 ELECTROVALVULAS
6	43105470	CTO. MAZO ELECTROVAL. CALDERA
7	09704960	PILOTO C/ BOBINA 24CC 10W B010DVHK1 22V0
8	09701610	ENTR.CODO ROSCA 1/8
9	29101020	TUBO PTFE TEFLON 4X6mm LEGRIS 1025T0600
10	09712780	RACOR RECTO 1/8" G ESPIGA 7
11	09710090	SPTE.CIRCUITO
12	43311340	TARJETA ELECTROVALVULA PRESION
13	43105400	CTO. MAZO NIVEL
14	11018080	DEPOSITO FRIO
15	29101380	TUBO SILICONA ALIM. 9x14 RAL 8019
16	31109351	SOP. HIDRAULICO LOW
17	09714681	ABRAZADERA ALAMBRE 8.8-9.3
18	09712320	CONT. VOLUMETRICO FHKSC ¥1.8
19	09712070	SOPTE. EN L BOMBA LX5 ULKA
20	04802930	TERMOS.MICRO TERM REF:F11 100°
21	04101370	BOMBA ULKA EX5 230V 50HZ 48W
22	09715530	REDUCCION DOBLE/M 1/8-3/8 CIL
23	42917250	CTO. ANTIRETORNO
24	09707210	REDUC.DE LATON M(3/8) H(1/8)
25	09712080	PIPETA BOMBA ULKA EX5
26	41171290	VALVULA DE SEGURIDAD CALDERIN
27	09712100	RACOR EN T M CENT 1/8 H-H 1/8
28	41130431	CTO.BOMBA ULKA CITY
29	31116191	SOPTE. BOMBA Y CONTADOR
30	09712330	UNION TIPO T TS7

CITY

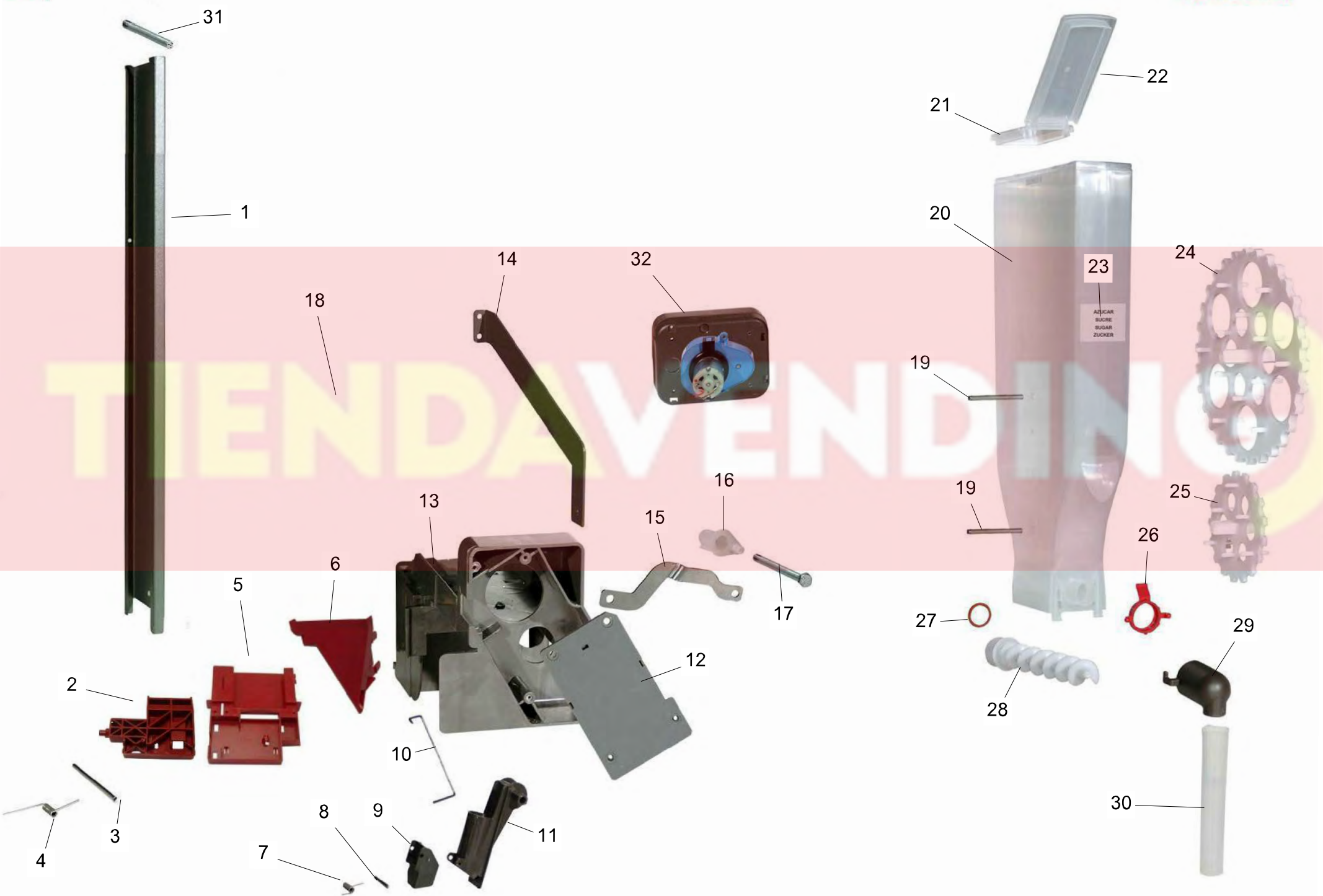
A20003008



POS	REFERENCIA	DENOMINACION
1	04101100	MOTOR BITRON H30 97480
2	31106891	SOPTE. MOTOR 2
3	11025910	DISCO MOTOR
4	11025901	PALANCA MICRO
5	11025891	SOPTE. MICRO
6	04001300	MICROR OMRON SS-5GLT
7	11025891	SOPTE. MICRO
8	31106880	SOPTE. MICRO GRUPO
9	04000880	INTERRUPTOR ITT RGB
10	42930241	SUB. SOPORTE GRUPO 2
11	41204841	CTO. PISTON SUPERIOR AZK10
12	10012480	TUERCA 1/4 GAS
13	10012820	RACOR HEMBRA 1/4x1/8
14	31097391	SOPORTE TOMA
15	29101590	TUBO SILICONA ALIM. 4x7 RAL 8019
16	11027931	CLIP PISTON SUPERIOR
17	09712080	PIPETA BOMBA ULKA EX5
18	02004200	ARANDELA PLANA INOX. 30X17X3
19	09710240	JUNTA TORICA ORSI ¥31.34X3.53
20	09704540	DUCHA DIAM.32
21	10012930	CLIP CTO. PISTON SUP.
22	11026161	SOPORTE CLIP
23	11030491	EMBUDO GRUPO
24	11030501	ENGANCHE BOLSA
25	11034501	EMBUDO RASCADOR 2
27	09710260	JUNTA TORICA ORSI ¥20.29X2.62
28	11025751	TAPA JUNTA VASTAGO
29	09715260	JUNTA TORICA 10X2 OR HNBR
30	11034511	PORTA 2
31	11025821	LEVA INFERIOR
32	42922460	SUBC. LATIGUILLO PORTA
33	09710230	JUNTA TORICA ORSI ¥3.68X1.78
34	11035610	RACOR GRUPO 2
35	09710270	JUNTA TORICA ORSI ¥4.47X1.78
36	41204811	CTO. GRUPO INFERIOR AZK10
37	11037171	PALANCA CIERRE CORTA
38	11037161	PESTILLO SUP. CORTO
39	11025721	EMBUDO CARGA
40	11025871	LEVA GRUPO
41	12001900	MUELLE GATILLO
42	11025881	GATILLO
43	11025831	PESTILLO INFERIOR
44	11025851	PALANCA CIERRE
45	11025861	PALANCA MANUAL
46	12002340	MUELLE EMBUDO RASCADOR 2
47	11040441	PISTON INFERIOR

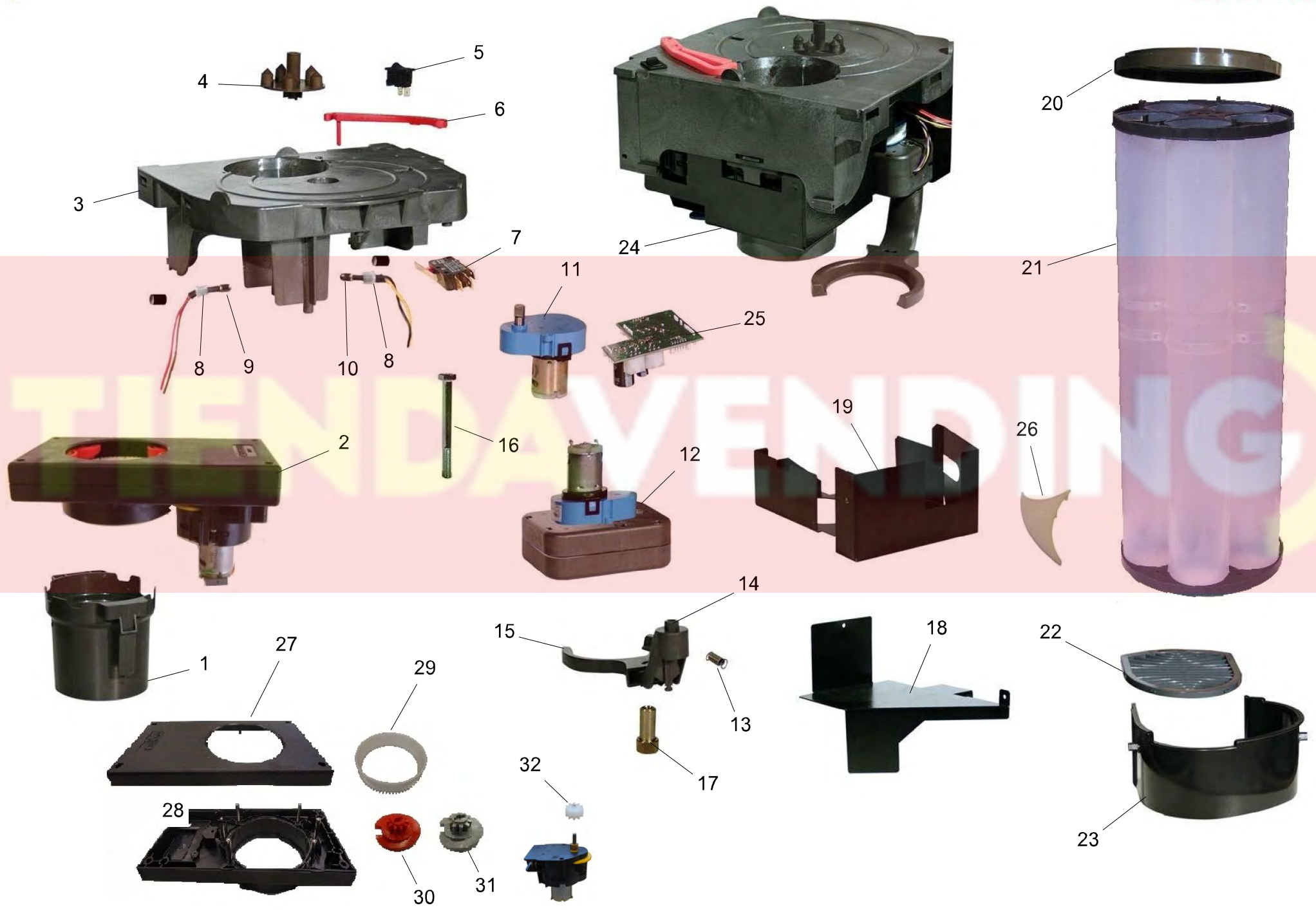
POS	REFERENCIA	DENOMINACION
48	11040451	CASQUILLO VASTAGO AZK10
49	10012840	CASQUILLO SOP. TOMA
50	11025621	SOP. PISTON SUPERIOR
51	11035631	PISTON SUPERIOR 2
52	11025681	CASQUILLO MUELLE
53	31170690	TOPE JUNTA VASTAGO
54	10037960	PORTARUEDAS GRUPO
55	02004001	ARANDELA DE RETENCION Z-3
56	12001610	MUELLE PISTON

TIENDA VENDING

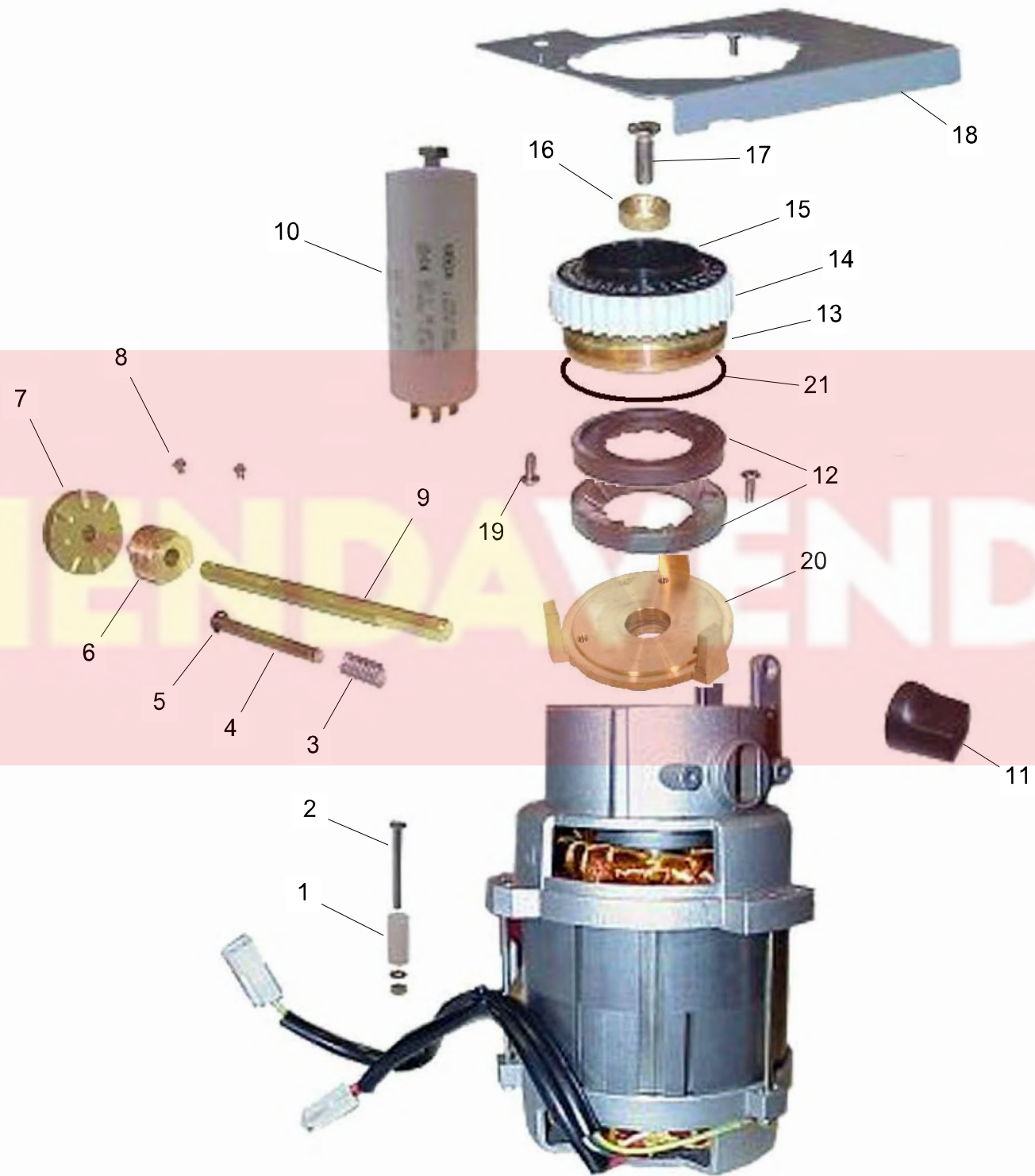


TIENDA VENDING

POS	REFERENCIA	DENOMINACION
3	10015320	EJE MUELLE PALETINERO
4	12002110	MUELLE PALETINERO
6	11028502	TOBOGAN PALETINAS ROJO
7	12002120	MUELLE TAPA AZUCAR
8	10015300	EJE TAPA BRAZO AZUCAR
9	11028531	TAPA BRAZO AZUCAR
10	10015310	TIRADOR AZUCAR
11	11028521	BRAZO TUBO AZUCAR
12	41132191	CTO.REDUCTORA EXTRAC. CAFE
13	11028411	SOPTE. AZUCAR
14	31111391	REFUERZO SOPORTE AZUCAR
15	31109580	ACTIVADOR EMPUJ. PALET.
16	11028511	BRAZO PALETINAS
19	10015440	EJE REMOVEDOR
20	11028631	TOLVA 4
21	11028711	TAPA TRASERA TOLVA 4
	11028721	TAPA TRASERA TOLVA 3
22	11028741	TAPA TOLVA
23	82000340	PEGATINA "AZUCAR"
24	11028791	RUEDA REMOVEDOR GRANDE
25	11028691	RUEDA REMOVEDOR
26	11028781	CIERRE HUSILLO
27	09712630	JUNTA TORICA ORSI 18,72 X 2,62
28	11028681	HUSILLO CORTO
29	11030211	CODO SALIDA AZUCAR
31	10011031	PESO PALETINAS
	10015911	PESO PALETINAS 105



POS	REFERENCIA	DENOMINACION
1	11028471	TUBO GUIA VASOS
2	09713060	EXTRACTOR VASOS COMPONENTI
	09714070	EXTRACTOR VASOS COMPONENTI 073
3	11028401	SOPORTE EXTRACTOR VASOS
4	11014142	LEVA MECANISMO VASOS
5	04001310	PULSADOR ARCOLECTRIC H8601VBAAA
6	11022091	TOPE COLUMNA VASOS ROJO
7	04001040	MICRO OMRON D3V-162-1C5
8	11000811	TAPON TILL
9	03500620	FOTOTRANS.AEG-TELEFUN.BPW 77NB
10	03500220	FOTODIODO AEG-TELEFUNKEN TSTS
11	04101030	MOTORREDUCTORA 24VDC
12	41130571	CTO. MOTOREDUCTOR BRAZO VASOS
13	12002130	MUELLE SOPORTE VASOS
14	11028451	BRAZO EXTERIOR RECTO
15	11028461	SOPORTE VASOS
	11031851	SOPORTE VASOS 073
17	11033701	TUERCA BRAZO VASOS
19	31113501	TAPA MODULO AZUCAR
20	11014242	TAPA VASOS
21	41125521	CTO. CONTENEDOR VASOS VENETO/LUGANO
	41130061	CTO. CONTENEDOR VASOS CITY M
	41140161	CTO. CONTENEDOR VASOS CITY MZ
22	11029681	REJILLA BANDEJA LIQUIDOS
23	11029671	BANDEJA RECOGIDA LIQUIDOS
24	41130091	CTO.EXTRACTOR DE VASOS
	41139981	CTO.EXTRACTOR DE VASOS D73
25	43311361	TARJETA EXTRACTOR VASOS
26	11040290	DEFLECTOR AZUCAR
27	09722880	TAPA SUP. EXTRACTOR VASOS (101R1591A)
28	09722890	CTO.TAPA INF. EXTRACTOR VASOS (201R1592C)
29	09722870	ENGRANAJE LEVAS (101A1584G)
30	09722900	LEVA ROJA (201B1590F) - JUEGO DE 6 UND.
31	09722910	LEVA GRIS (201B1589D) - JUEGO DE 6 UND
32	09723830	101A1586B PIGNONE MOTORE RINFORZATO



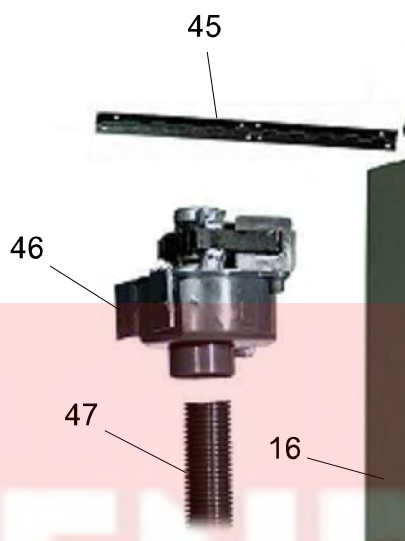
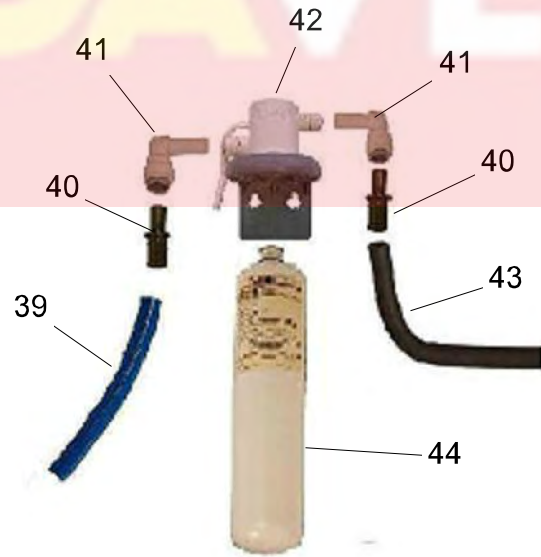
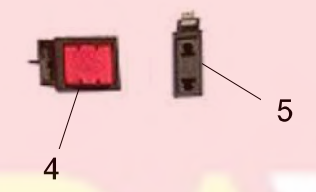
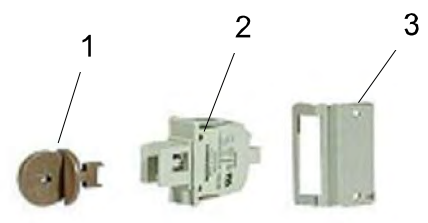
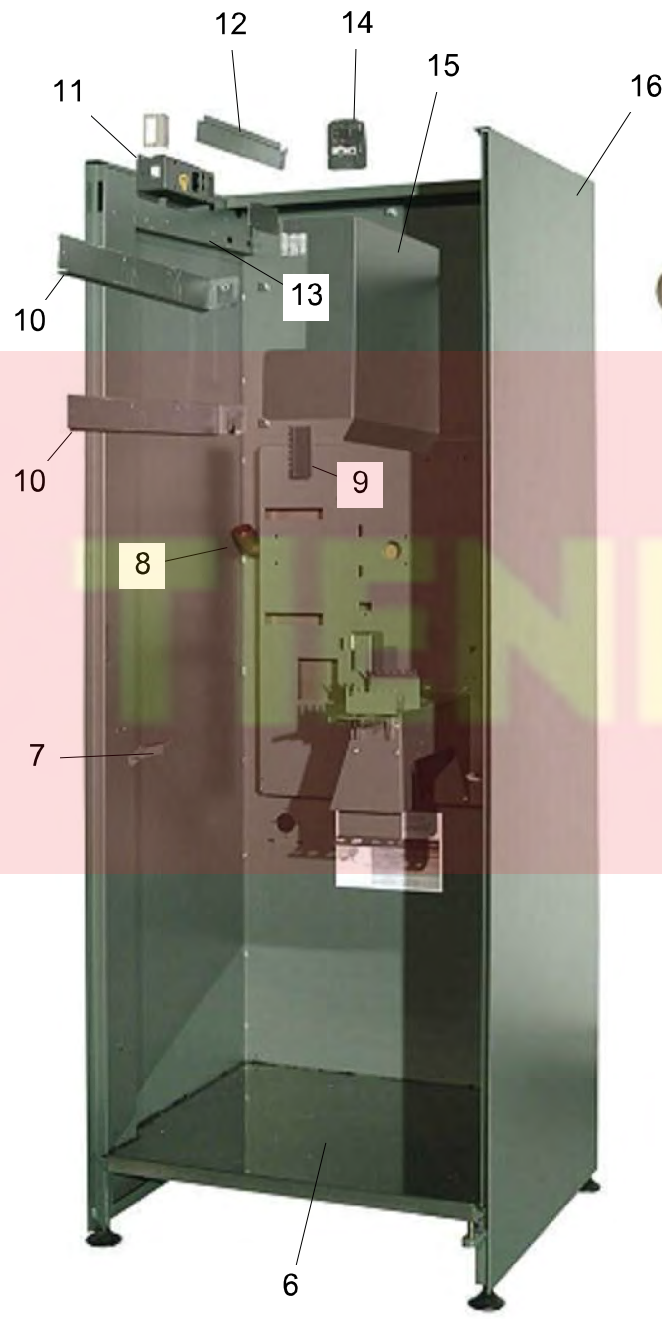
TIENDAYENDING

POS	REFERENCIA	DENOMINACION
2	01004251	TOR.AVE. R/CRUZ DIN965 M4x25 BL
3	12002040	MUELLE REGULADOR
4	10014700	RETENTOR REGULADOR
6	10012740	SINFIN REGULACION MOLIDO
7	10012730	DISCO REGULACION MANETA
8	01003330	TOR.AVE. RAN. DIN963 M3X7 INOX
9	10014710	EJE MANETA REGULACION
10	03203120	COND. ARRANQUE 16uF 450V M8 UL
11	11025211	MANETA REGULACION
12	09715220	JUEGO DE FRESAS
13	17000020	TAPA MOLINO VERTICAL CP
14	11025280	CORONA REGULACION PUNTO MOLIDO
15	11027401	CASQUILLO MOLINO M-02
19	01014700	TOR. RAN. DIN85 M4X10 INOX
20	17000010	ALABE PORTAMUELA CP
21	09716870	JUNTA TORICA NBR-70x3 DIN3771 70Sh

TIENDA VENDING

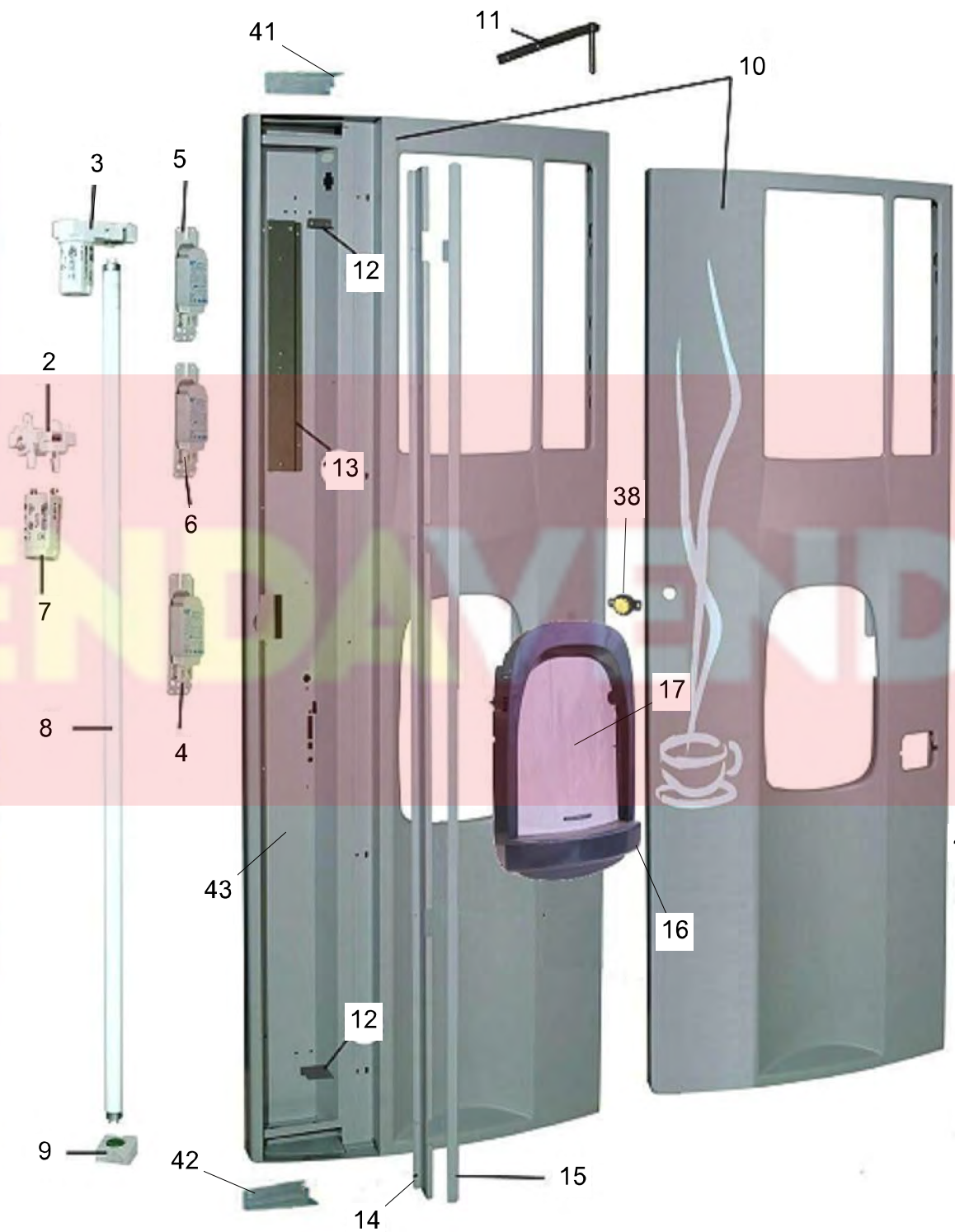
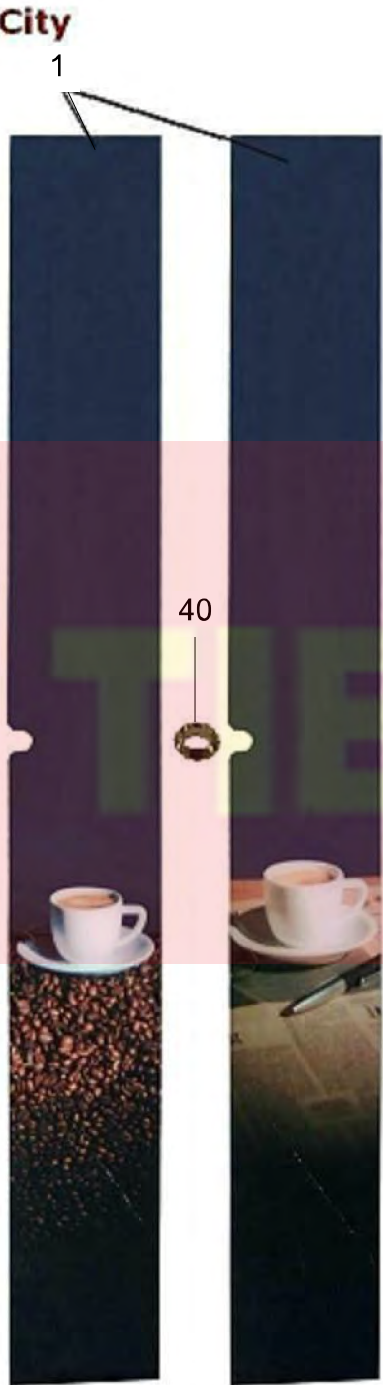
City

A2000304



POS	REFERENCIA	DENOMINACION
1	11017051	LLAVE INTERRUPTOR GENERAL
2	04000920	INTERRUPTOR MATSUSHITA AV122535AJ
4	04000510	INTERRUPTOR RL2 LUZ ROJA
6	31109450	BANDEJA FONDO
8	11033471	CODO ASPIRACION TEMPO
9	31110931	SOPTE. GOMAS SOLUBLES
10	31109380	SOPORTE CALDERA
11	31110891	SOPTE. INT. GENERAL
14	03806070	BORNA ELECTRO GIBI PA244
17	31109400	TAPA CABLE ACOMETIDA
18	31109360	SOPORTE TRANSFORMADOR
19	31109411	TAPA TARJETAS
21	31114941	SOPORTE BANDEJA GRIS
22	31111371	SOPTE. GOMAS CITY
	31116291	SOPTE. 5 GOMAS CITY
23	31109431	SOPORTE BRAZO
24	33300190	MICRO DE RESIDUOS
25	41033161	CTO. BOYA
26	10008001	LASTRE BOYA
27	39019871	POSICIONADOR CUBO CITY
	39019881	POSICIONADOR CUBO CITY Z
28	09716560	CUBO RECT. 18L CON ASA
29	42910961	CTO.NIVELADOR NEGRO
30	31109481	SOPTE. GOMAS
31	31109471	BRAZO
38	42926421	SUBC.TAPA CITY
39	29101730	TUBO REFORZ. 9.5X16 PVC ALIM. AZUL
40	09717130	RACOR TUBO 3/8-ESPIGA 3/8
41	09716690	RACOR CODO TUBO 3/8H-TUBO 3/8M
42	09716650	CABEZAL+FILTRO CUNO SGP-124BN
43	29101380	TUBO SILICONA ALIM. 9x14 RAL 8019
44	09716660	CARTUCHO FILTRO CUNO P-124BN
45	19023801	BISAGRA TAPA CITY
46	41140191	CTO.VENTILADOR CITY 2
47	29101460	TUBO TFA PG 29

A2000301



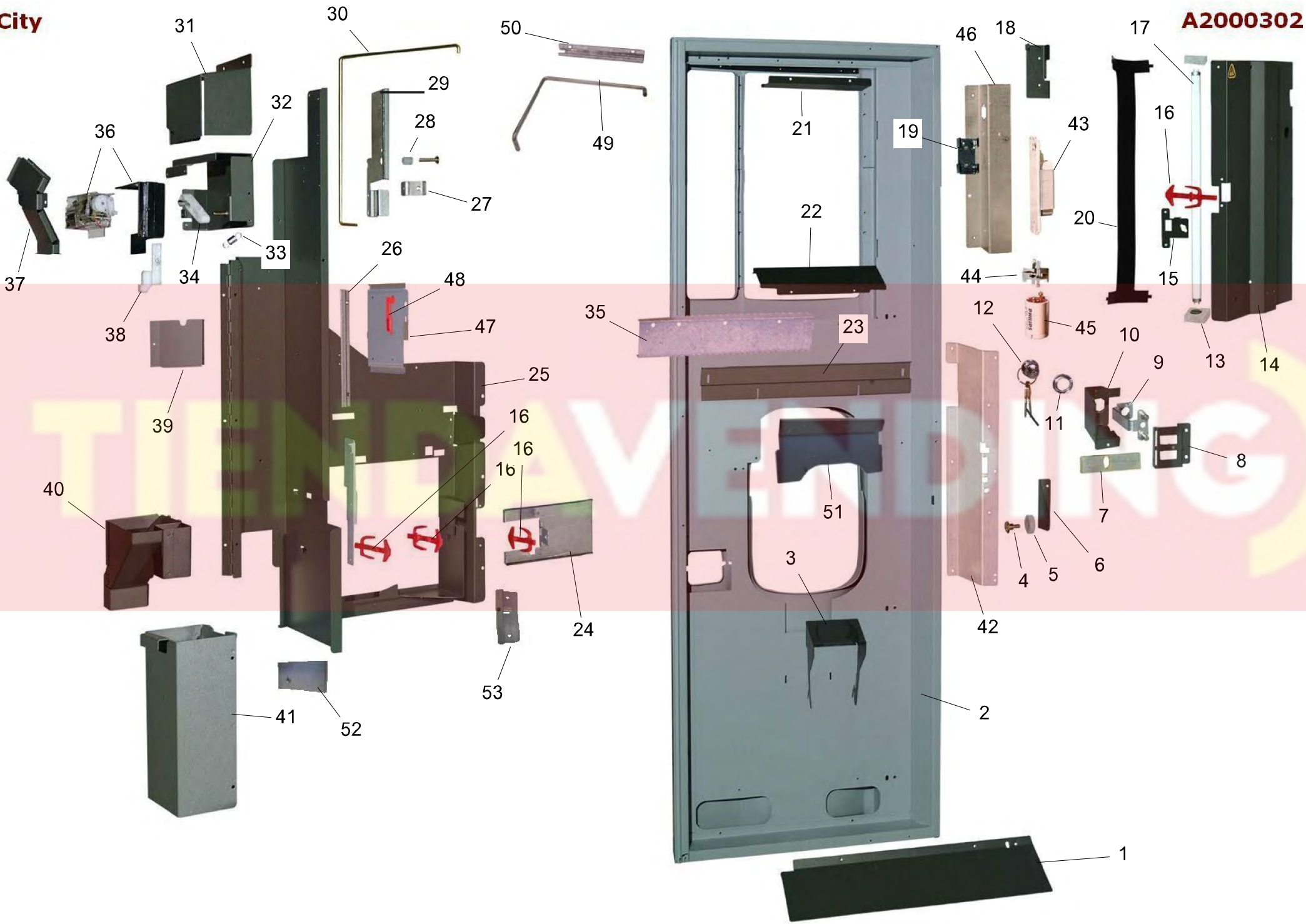
POS	REFERENCIA	DENOMINACION
1	41131441	CTO.CRISTAL PUBLICIDAD CITY ME
	41136951	CTO.CRISTAL PUBLICIDAD CITY LI
2	04200380	PORTACEBADOR BSB 26.514.500050
3	31111090	SOPORTE FLUORESCENTE
4	04200760	REACTANCIA 15W. 230V 50HZ
5	04200730	REACTANCIA 40W 240V 50HZ
6	04200480	REACTANCIA 65 W 230V 50Hz V.D.E.
7	04200000	CEBADOR 22-65W 220-240V
8	04200470	TUBO FLUORESCENTE TLD 58W /865
	04200960	TUBO FLUORESCENTE TLD 36W/865
9	04200400	PORTALAMP.FIJAC.26.421.4405.50
10	42102401	SUBC.PUERTA CITY M
	42102431	SUBC. PUERTA CITY L
	42102451	SUBC.PUERTA CITY MZ
11	42923083	SUBCTO.BISAGRA SUP.748
	42925831	SUBC.BISAGRA SUPERIOR CITY M
12	31111090	SOPORTE FLUORESCENTE
16	11034891	FRONTAL RECOGIDA PRODUCTO 2
17	11034901	PUERTA RECOGIDA VASOS
18	11029651	CAJETIN RECUPERACION
20	11029661	VAIVEN
21	11029641	MARCO CAJETIN RECUPERACION
24	82024680	LAMINA PORTA ETIQ. CITY BLANCO
25	49022000	CTO. ROTULOS CITY
	49022040	CTO. ROTULOS TEMPO/CITY UK
	49022130	CTO. ROTULOS CITY FRANCIA
	49022140	CTO. ROTULOS CITY AUSTRIA
	49022150	CTO. ROTULOS CITY ALEMANIA
	49022310	CTO. ROTULOS CITY ITALIA
	49022330	CTO. ROTULOS TEMPO SUDAFRICA
26	41141301	CTO.CRISTAL SELEC. CITY M
	41141311	CTO.CRISTAL CITY L
27	31110361	SOP. VENTANA PAGO
28	31112190	TOPE MODULO CIEGO
29	82024710	HOJA INSTRUCCIONES CITY
30	11029711	TAPA SUPERIOR VENTANA PAGO
31	11029721	MODULO INSTRUCCIONES
32	11029741	MODULO CIEGO
33	11029731	MODULO MONEDAS
34	11029761	PULSADOR RECUPERACION
35	11038501	ESCUDO ENTRADA MONEDAS
36	09700940	BRIDA RICHCCO EXW HC-250
37	11029751	TAPA INFERIOR VENTANA PAGO
38	09713880	AMORTI. SKIFFY 078 0005 999 99
39	11031231	CRISTAL TARJETA INSTRUCCIONES
40	10015381	CASQUILLO CIERRE

POS	REFERENCIA	DENOMINACION
43	42926871	SUBC.LAT.DCHO.PUERTA CITY L
44	31068170	EMBOCADURA
45	82025560	LAMINA ETIQ.CITY M/LI M/LzE ES

TIENDA VENDING 

City

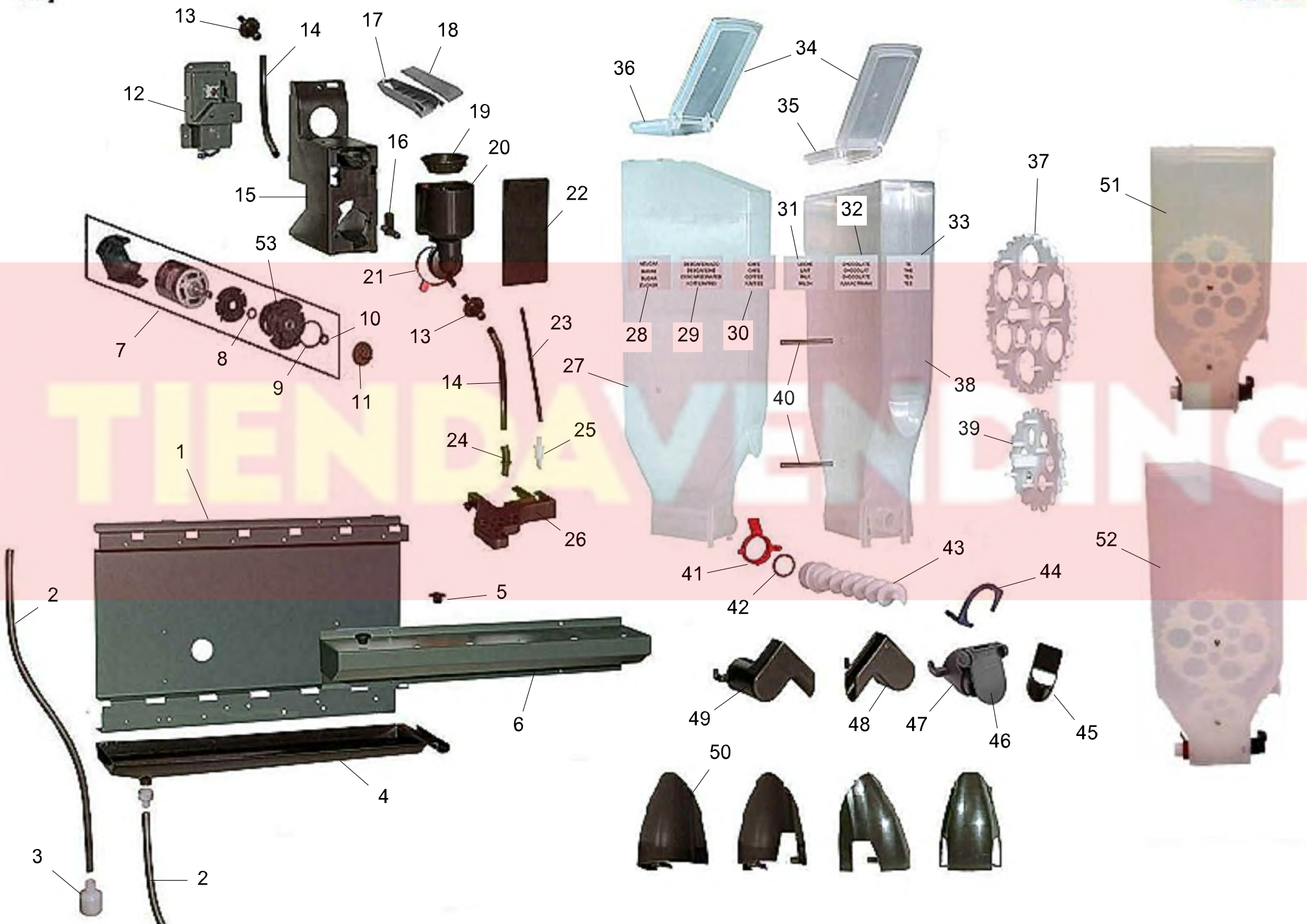
A2000302



POS	REFERENCIA	DENOMINACION
2	42102401	SUBC.PUERTA CITY M
	42102431	SUBC. PUERTA CITY L
	42102451	SUBC.PUERTA CITY MZ
3	31110351	SOPORTE VASO GOTEOS
4	10000291	EJE RUEDA RESBALON
5	11000151	RUEDA RESBALON
6	31065571	SOPORTE RUEDA RESBALON
7	39016371	CERROJO
	39017431	CERROJO CITY LZ
8	42925441	SUBC.TAPA SOPORTE CIERRE
	42926941	SUBC.TAPA SOPORTE CIERRE LZ
9	42925451	SUBCTO. U CIERRE
	42926931	SUBCTO. U CIERRE LZ
10	31114300	SOPORTE CIERRE 2
	31115420	SOPORTE CIERRE LZ
11	10010451	CASQUILLO CERRAJA
12	08501510	CERRAJA STS 623093 CROMADA P
	08501540	CERRADURA AMA. CIH 862600008417
	08502010	CERRADURA STS PALMA AUSTRIA
13	04200400	PORTALAMP.FIJAC.26.421.4405.50
14	31114380	CAJA LUZ CITY
16	11011341	GATILLO PARRILLA
17	04200680	FLUORESCENTE 15W TLD COLOR 54
18	31110151	TOPE CIERRE
23	31120581	BRIDA FRONTAL RECOGIDA
24	31114901	SOPORTE FLECHA SUBPUERTA 2
27	31111780	TIRANTE SOPORTE AZUCAR
28	11000811	TAPON TILL
32	42925471	SUBCTO.SOPTE. RECUPERACION
33	12000101	MUELLE PESTILLO
34	11011350	PALANCA RECUPERACION
35	31120570	TOPE PUERTA RECOGIDA
36	41083721	CTO.SOPO.+MODULO RECUP.DESPUNTADO
37	41131891	CTO. GUIAMONEDAS ENTRADA
38	11002621	EMPUJADOR
40	42925801	SUBC.EMBUDO RECUPERACION
41	42931570	SUB. HUCHA CITY
42	31114250	SOPORTE COLUMNA CITY
43	04200760	REACTANCIA 15W. 230V 50HZ
44	04200380	PORTACEBADOR BSB 26.514.500050
45	04200000	CEBADOR 22-65W 220-240V
47	31114250	SOPORTE COLUMNA CITY
48	11033611	GATILLO SISTEMA MONEDA
49	39018400	RETENTOR ACUMUL.VASOS CITY M.
50	31119870	SOP.VARILLA RETEN.VASOS
51	31120591	SUPLTO.BRIDA FRONTAL 2

POS	REFERENCIA	DENOMINACION
52	42927561	SUBC.SOPTE. FOTODIODO IZDO.
53	42927551	SUBC.SOPTE. FOTODIODO DECHO.

TIENDA VENDING 



TIENDA ONLINE

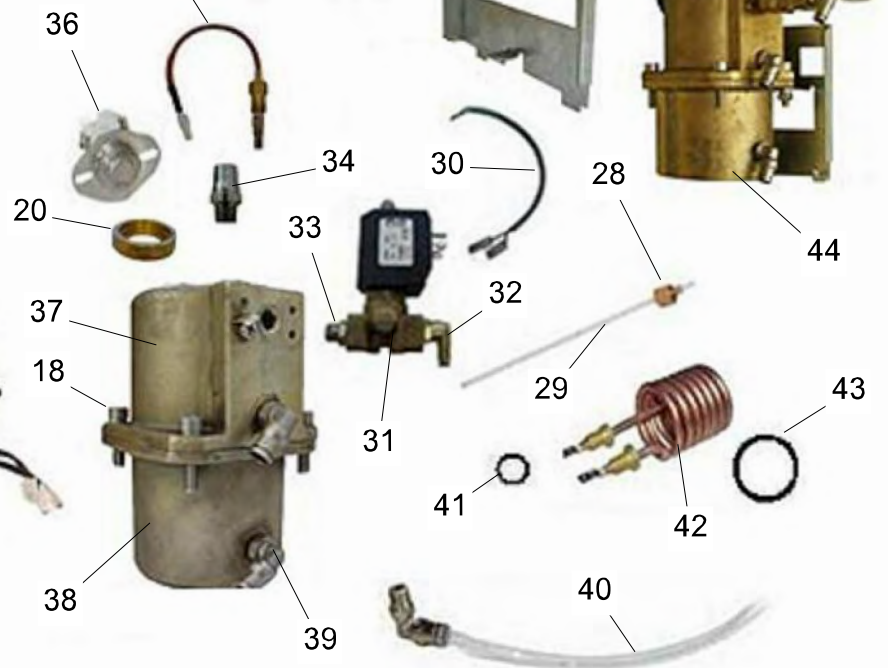
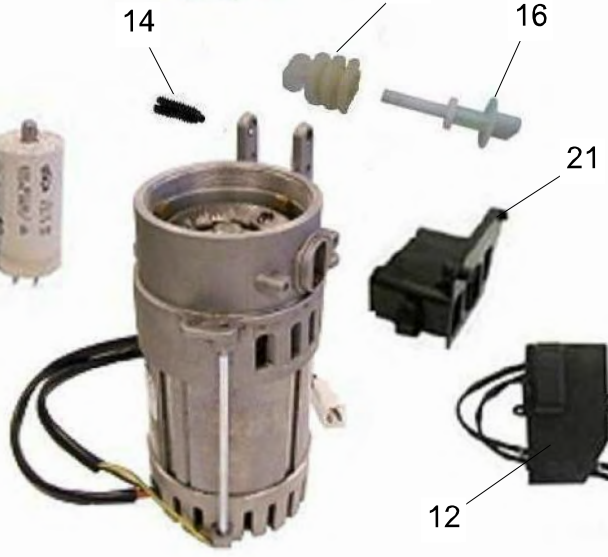
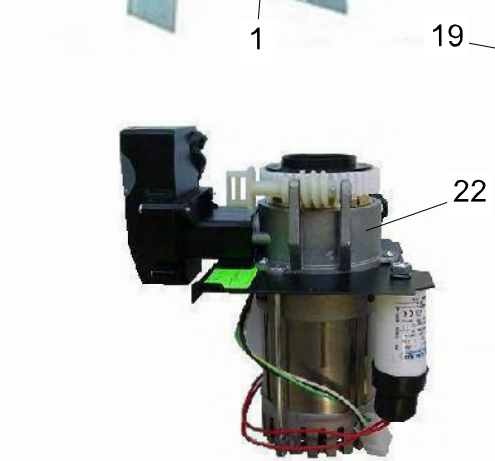
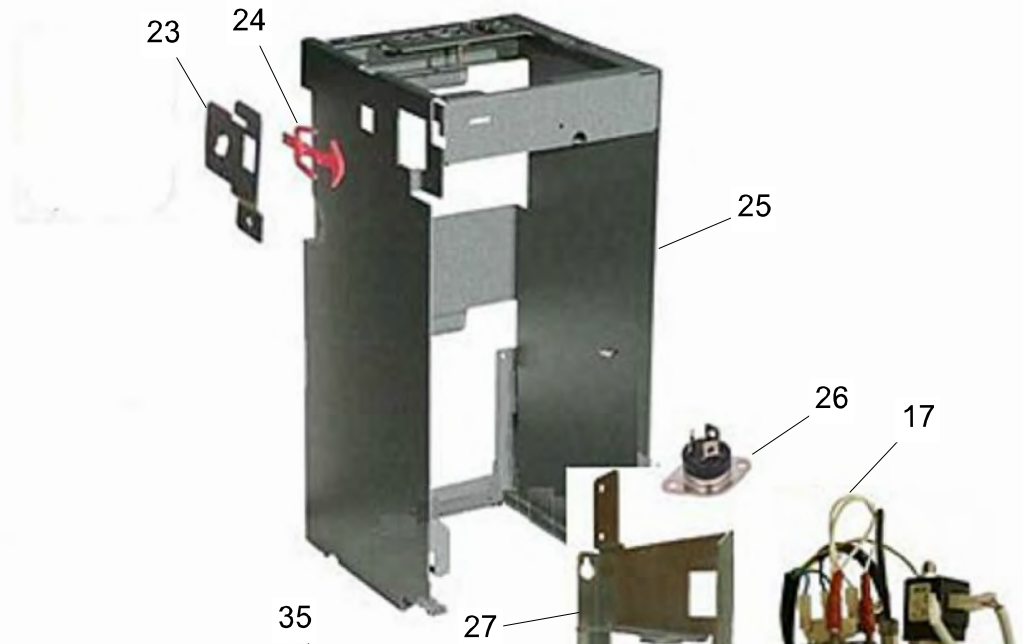
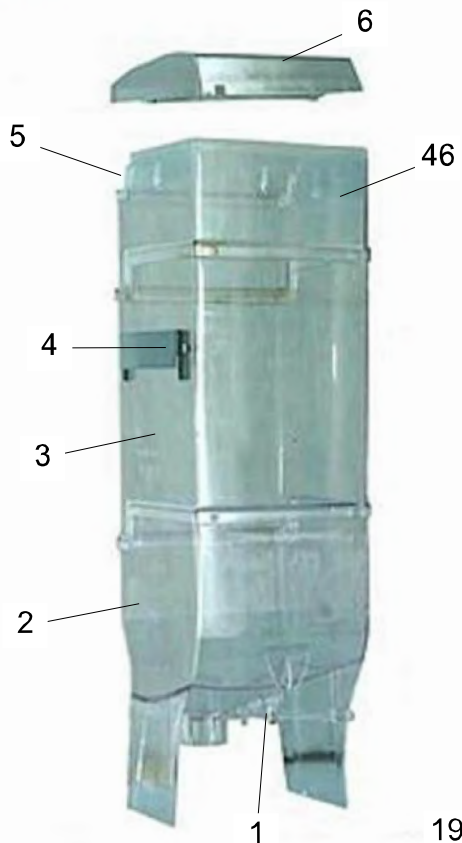
POS	REFERENCIA	DENOMINACION
1	31109511	SOPTE.MODULO SOLUBLES 6
2	29101380	TUBO SILICONA ALIM. 9x14 RAL 8019
3	10010121	TAPON PASAMUROS
4	11031721	BANDEJA LIQUIDOS 4SA
	11031741	BANDEJA LIQUIDOS 5SA
	11035681	BANDEJA LIQUIDOS 4SA 300
5	09704240	TAPON MOSS SR1765/16234 D-18
6	31109531	SUPLTO. ASPIRACION 6
7	41213191	CTO. BATIDOR 2G
8	09700030	JUNTA TORICA OR 5.7 x 1.9 NBR-70 Sh
9	09705070	JUNTA OREP 33,3 X2,4
10	09701810	RETEN EPIDOR VS-6 5,50X6,50
11	11020512	ASPA BATIDOR CORTA
	11041351	ASPA BATIDOR
12	41132191	CTO.REDUCTORA EXTRAC. CAFE
13	11028591	EMPALME CURVO
14	29101360	TUBO SILICONA 6x9 RAL8019;70ShoreA;490N
15	41129321	CTO.MODULO S/BATIDOR
16	11028601	INYECTOR 5
	11028611	INYECTOR 3.2
17	11028571	BASE ASPIRACION
18	11028581	TAPA ASPIRACION
19	11028831	EMBUDO BATIDOR
20	11028811	TAPA BATIDOR
21	11028821	BRIDA BATIDOR
22	11030201	TAPA MODULO
23	29101590	TUBO SILICONA ALIM. 4x7 RAL 8019
24	11030381	ESPITA R15
25	11035600	ESPITA EXPRESO
26	11031901	COLECTOR GOMAS
27	11028621	TOLVA 6
28	82000340	PEGATINA "AZUCAR"
29	82014380	PEGATINA TOLVA "DESCAFEINADO"
30	82000310	PEGATINA "CAFE"
31	82000320	PEGATINA "LECHE"
32	82000330	PEGATINA "CHOCOLATE"
33	82005800	PEGATINA TE-THE-TEA-TEE
34	11028741	TAPA TOLVA
35	11028711	TAPA TRASERA TOLVA 4
36	11028701	TAPA TRASERA TOLVA 6
37	11028791	RUEDA REMOVEDOR GRANDE
38	11028631	TOLVA 4
39	11028691	RUEDA REMOVEDOR
40	10015440	EJE REMOVEDOR
41	11028781	CIERRE HUSILLO
42	09712630	JUNTA TORICA ORSI 18,72 X 2,62

POS	REFERENCIA	DENOMINACION
43	11028671	HUSILLO LARGO
	11028681	HUSILLO CORTO
44	11035671	RETEN
45	11028771	TAPA CODO SALIDA LATERAL
46	11017082	RETENTOR PRODUCTO
47	11028661	CODO SALIDA
48	11028761	CODO SALIDA LATERAL DCHO.
49	11028751	CODO SALIDA LATERAL IZDO.
50	11028801	EMBELLECEDOR TOLVA
51	41129391	CTO.TOLVA 4 S/RECTA
52	41131671	CTO.TOLVA 6 S/RECTA

TIENDA VENDING

CITY

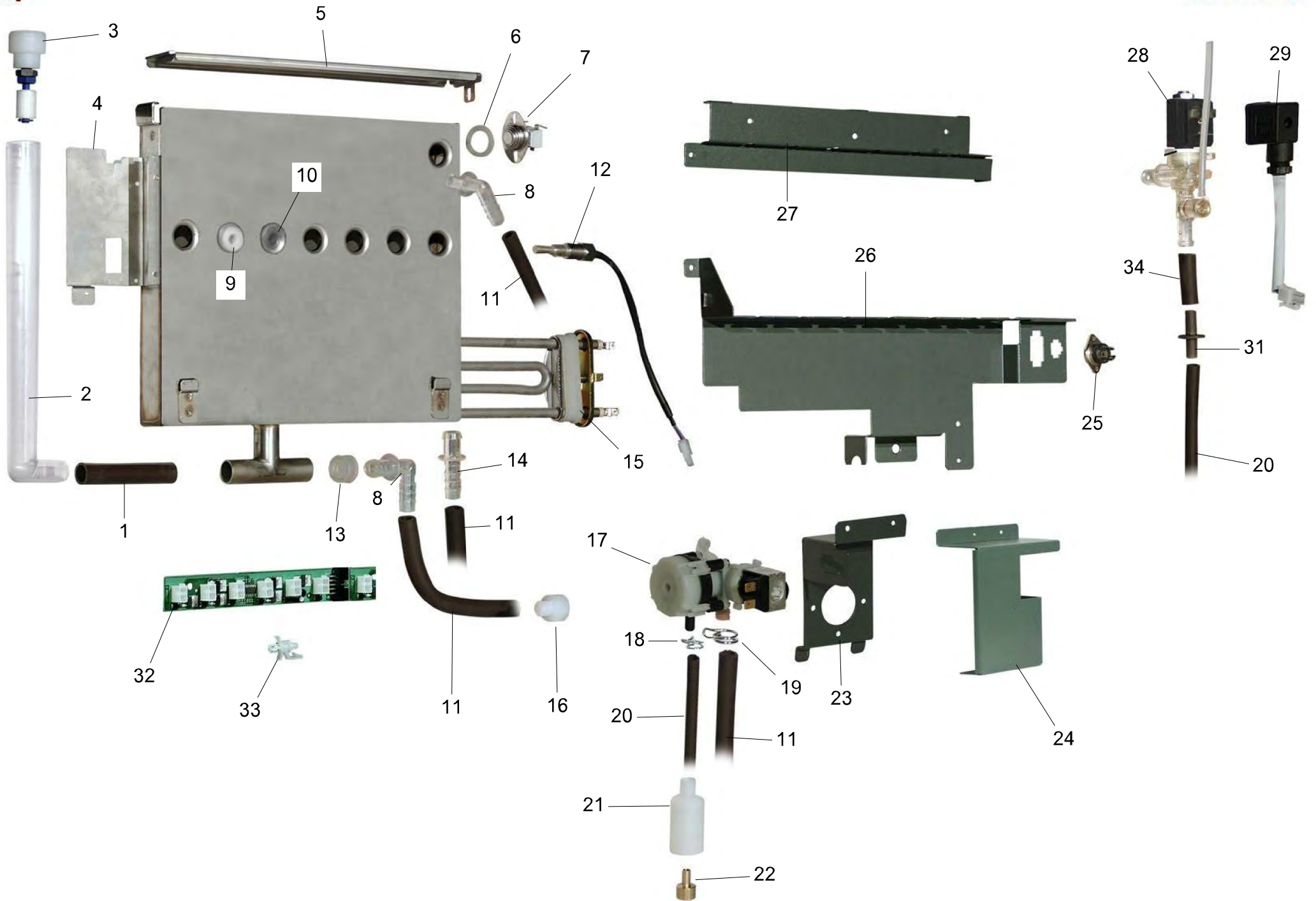
A2000309



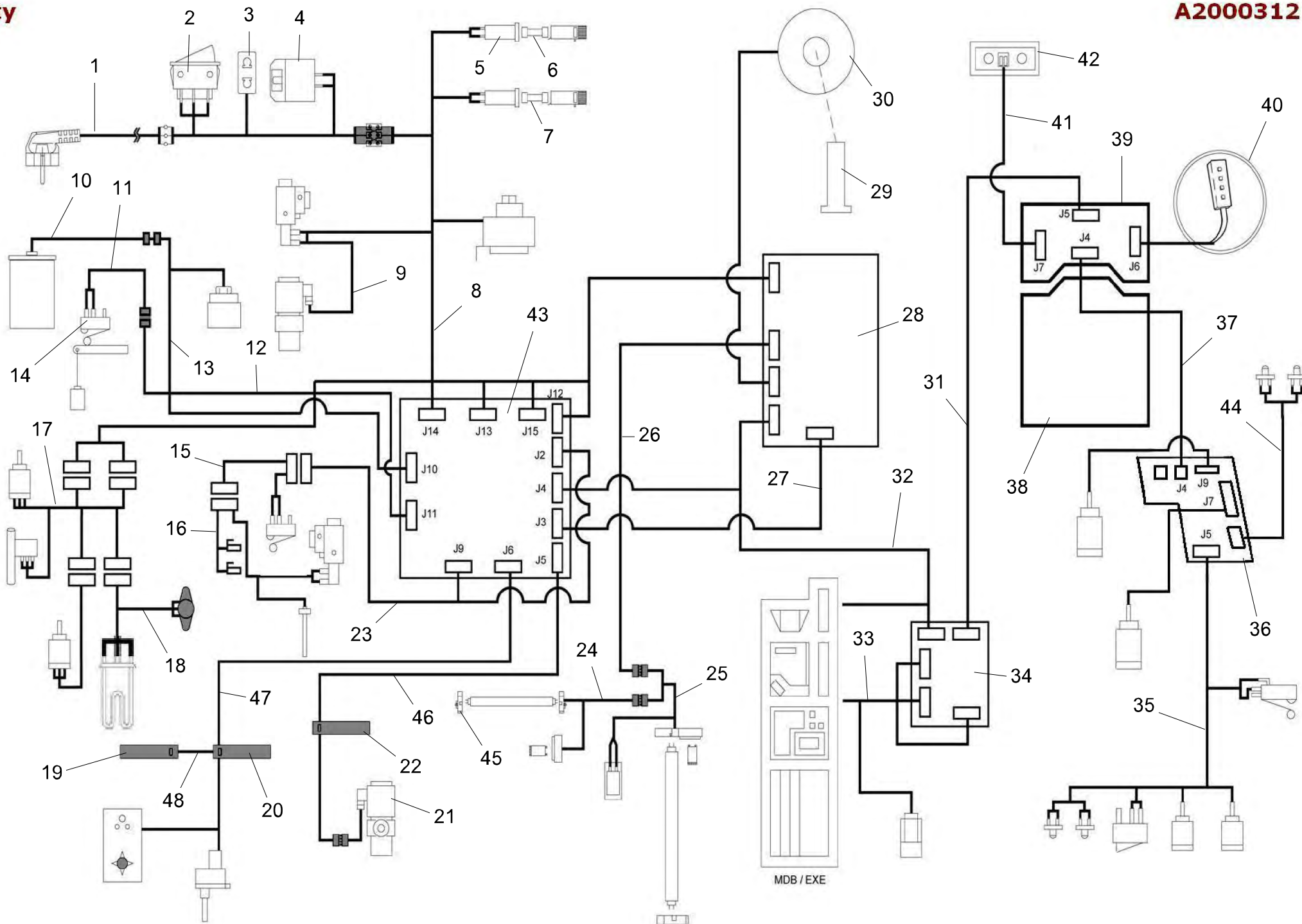
POS	REFERENCIA	DENOMINACION
1	11029051	TAJADERA TOLVA
2	11029021	TOLVA GRANO 4L
3	11029071	SUPLTO. TOLVA 211
4	31109421	SOPTTE. TOLVA LOW
5	11029041	CIERRE TRASERO TOLVA
6	11029031	TAPA TOLVA GRANO
7	31121101	SOP. MOLINO M03 CITY
8	11027401	CASQUILLO MOLINO M-02
9	11025280	CORONA REGULACION PUNTO MOLIDO
10	17000020	TAPA MOLINO VERTICAL CP
11	09716870	JUNTA TORICA NBR-70x3 DIN3771 70Sh
12	41110221	CTO. DOSIFICADOR
13	09715220	JUEGO DE FRESAS
14	01019401	POSICIONADOR VASTAGO M5 REF: W302T2-5
15	11038421	SINFIN
16	11038431	EJE SINFIN LARGO
17	12002040	MUELLE REGULADOR
	43208350	MAZO RESISTENCIA EXPRESS
18	01006310	TOR.CIL.HEX. INT. DIN912 M6X25 INOX
19	03204020	COND. ARRANQUE 12uF 5% 450V 50-60Hz
20	10036770	ARANDELA CLIXON
21	11027381	TUNEL MOLINO M-02
22	41160981	CTO. MOLINO+DOSIFI. MO3 CITY
23	31100810	SOPTTE. GATILLO
24	11023881	GATILLO PARRILLA MATRIX
25	42925491	SUBCTO.SOPTTE.MODULO LOW
26	03600070	TRIAC BTA 25/40 600B
27	31135760	SOP. CALDERA CITY VERTICAL
28	10012830	TUERCA 1/8"
29	42922470	SUBC. LATIGUILLO ENTRADA
30	43213560	MAZO ELECTROVALVULA FRIO
31	04400980	EV 3/2 VIAS D362AVC 7250 24/CC M-M
32	09705160	ENTRONQUE CODO MACHO 04 R.LEGR 3609.04.1
33	09712090	UNION DOBLE BSPT M1/8" LAT NIQ
34	09717370	ENTRONQUE RECTO CILINDRICO M1/8 TUBO 6
36	04400250	TERMOSTATO ZERTAN Z0122H02K3
37	10014500	TAPA SUPERIOR CALDERA 0,5L
38	10014510	TAPA INFERIOR CALDERA 0,5L
39	09701610	ENTR.CODO ROSCA 1/8
40	29101020	TUBO PTFE TEFLON 4X6mm LEGRIS 1025T0600
41	09712120	JUNTA TORICA OREP 11.3X2.4 ALI 70Sh
42	04400550	RESISTENCIA 01-0261 220V 1500W
43	09712130	JUNTA TOR OREP 72.62X3.53 ALIM 70Sh
44	41182721	CTO. CALDERA CITY VERTICAL
45	17000010	ALABE PORTAMUELA CP
46	11029421	SUPLTO. TOLVA GRANO 85

City

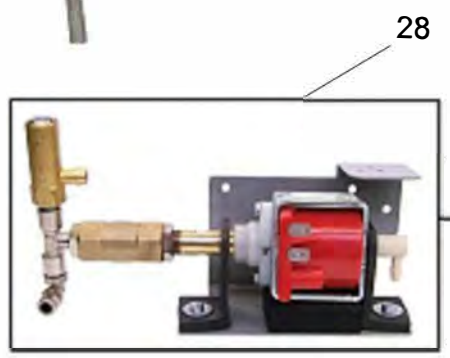
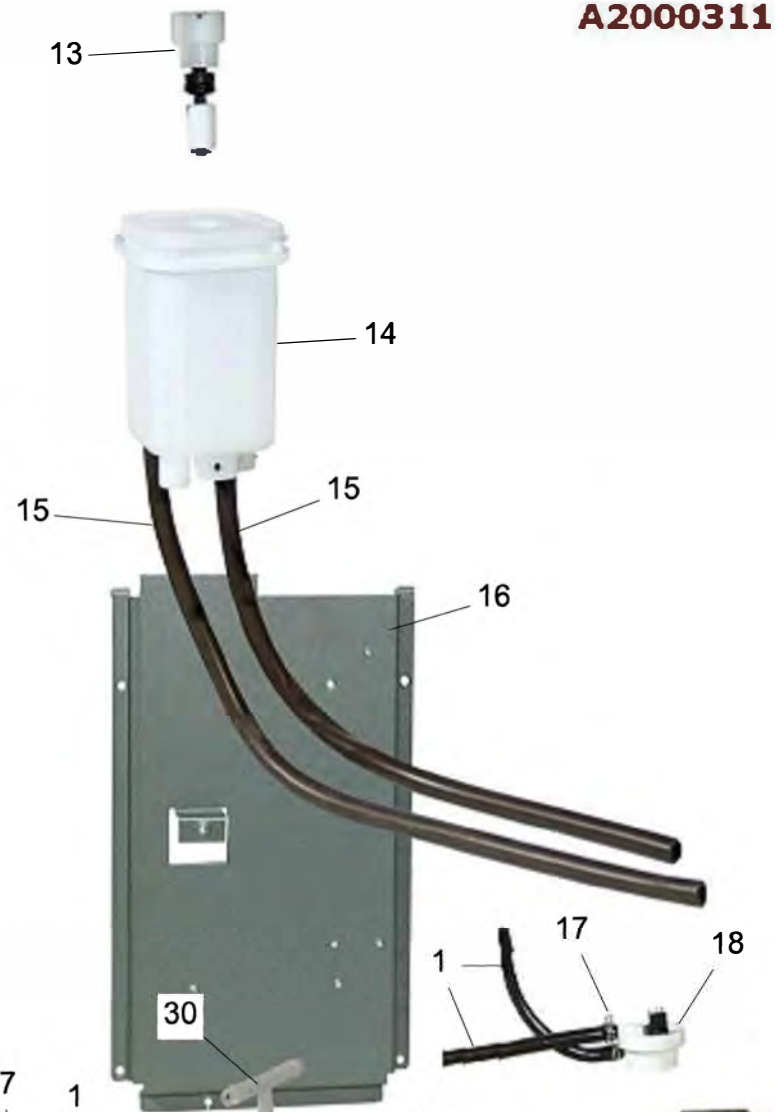
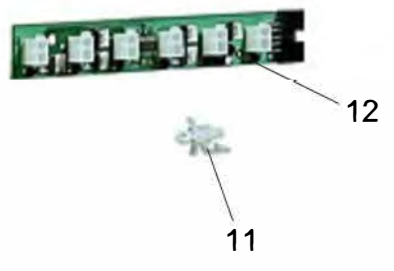
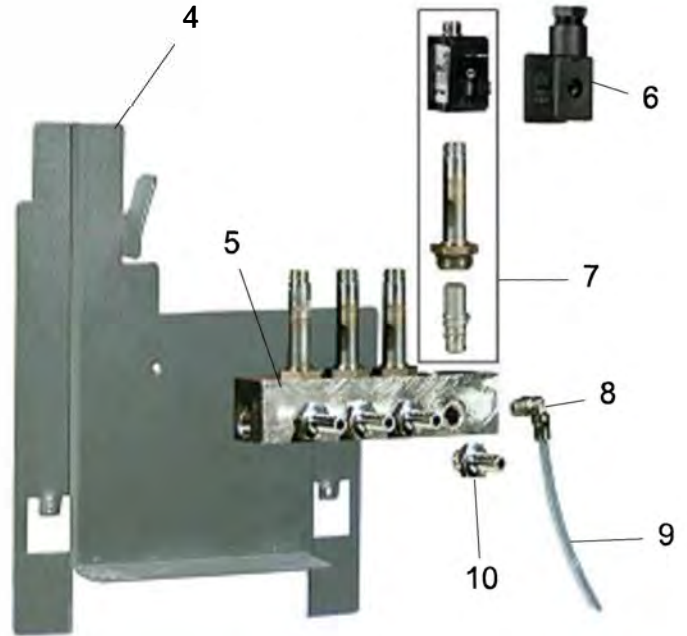
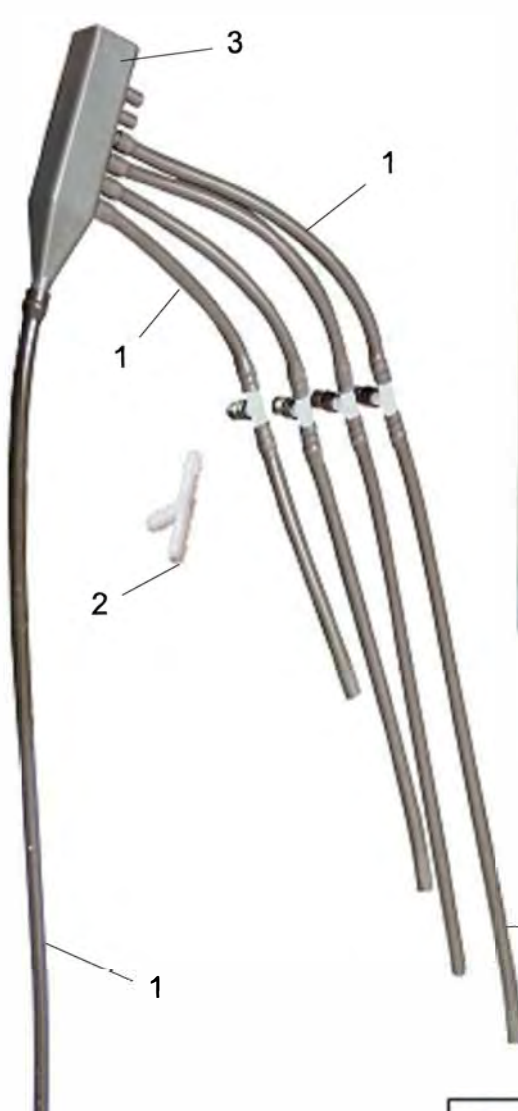
A2000306



POS	REFERENCIA	DENOMINACION
1	29101340	TUBO SILICONA ALIM. 16x21 RAL8019
2	11027921	TUBO NIVEL CALDERA SOLUBLE
3	43108410	CTO. MAZO NIVEL CUERPO METALICO
4	42201950	SUBC.CALDERA SOLDADA
5	42201960	SUBC.TAPA CALDERA SOLDADA
6	19013530	ARANDELA CENTRADOR VASOS
7	04400300	TERMOSTATO DE SEGURIDAD 97/97
8	11015100	ENTRONQUE CODO (natural)
9	11010880	PASAMUROS ELECTROVALVULAS
10	10010121	TAPON PASAMUROS
11	29101380	TUBO SILICONA ALIM. 9x14 RAL 8019
13	09712530	PASAMUROS-JUNTA TIPO A
14	11015110	ENTRONQUE RECTO
15	04400110	RESISTENCIA CALEFACTORA 230V/2000W
16	10010121	TAPON PASAMUROS
17	04400260	ELECTROV.ELBI COD.800.056.01
18	09704290	ABRAZ.ALAMBRE 9,8-10,4 MIKALOR
19	09707710	ABRAZADERA ALAMBRE 10.4-10.7
20	29101360	TUBO SILICONA 6x9 RAL8019;70ShoreA;490N
22	10008001	LASTRE BOYA
23	31109301	SOP. ELECTROVALVULA ENT.
25	03600070	TRIAC BTA 25/40 600B
26	31115351	SOPTE.GOMAS CALDERA CITY LZ
27	31109970	SOP.TARJETA ELECT. SOLUBLES
28	04400190	ELECTROVALVULA ERA 24V.20876SW
29	43105470	CTO. MAZO ELECTROVAL. CALDERA
31	11018852	CASQUILLO CONO BATIDOR
32	43312450	TARJ. 5 ELECTROVALVULAS CITY
33	09710090	SPTE.CIRCUITO
34	29101470	TUBO SILICONA ALIM. 7X12 RAL 8019



POS	REFERENCIA	DENOMINACION
1	43217910	MAZO MANGUERA CAFE F.S.
	43217940	MAZO MANGUERA CAFE F.S.ZA
2	04000510	INTERRUPTOR RL2 LUZ ROJA
4	04000920	INTERRUPTOR MATSUSHITA AV122535AJ
5	04801180	PORTAF. LITTELFUSE-WICKMANN 823+835
6	04801580	FUSIBLE TEMPORIZADO TIPO T 10A
7	04801680	FUSIBLE 5 AMP. TEMPORIZADO
8	43217760	MAZO PRINCIPAL FS LOW
	43217880	MAZO PRINCIPAL F.S. LOW SOL.
9	43217700	MAZO BOMBA CITY
12	43217690	MAZO INTERFACE BOYA F.S.
13	43217740	MAZO SEÑAL CIRCUITO AGUA F.S.
14	33300190	MICRO DE RESIDUOS
16	43107310	CTO. MAZO SEÑAL GRUPO "C"
17	43217730	MAZO INTERF.POTENCIA GRUPO FS
18	43217710	MAZO POTENCIA CALDERA F.S.
19	43311311	TARJETA EXTRACT.-BATIDORES 3
20	43311321	TARJETA EXTRACT.BATIDORES 5
21	43105470	CTO. MAZO ELECTROVAL. CALDERA
22	43311340	TARJETA ELECTROVALVULA PRESION
23	43217720	MAZO SEÑAL GRUPO F.S.
26	43217800	MAZO INTEF.ILUMINACION FS LOW
27	43217970	MAZO BUS CAN 320
28	43312950	TARJETA PRINCIPAL REDUCIDA
29	39016430	CASQUILLO TRANSFORMADOR CITY
30	04300730	TRANSFORM.TOROIDAL 230/24V 6A
	04300740	TRANSFORM.TOROIDAL 230/24V 4A
31	43217950	MAZO BUS CAN 1450
32	43217830	MAZO BUS CAN PUERTA F.S. LOW
33	43217750	MAZO INTERFACE MDP
34	43310940	TARJETA MEDIOS DE PAGO (MDP)
35	43107280	CTO.MAZO EXTRACTOR VASOS
36	43311361	TARJETA EXTRACTOR VASOS
37	43218250	MAZO BUS CAN 2300
38	43311520	TARJ. IDU 18 TECLAS
39	43311570	TARJ. IDU
40	41005771	CJTO.CAJA DE PROGRAMACION
41	43215250	MAZO PULSADOR RECUPERACION
42	43306550	TARJETA RECUPERACION
43	43311300	TARJETA EROGACION EXPRESO V.CA
44	43107790	CTO. MAZO DETECCION VASO CITY
45	04200400	PORTALAMP.FIJAC.26.421.4405.50
46	43217630	MAZO CONTROL ELECTROVA. F.S.
47	43217850	MAZO BATIDOR-EXTRACTOR INTERM.
48	43217640	MAZO BATIDOR-EXTRACTOR F.S.



POS	REFERENCIA	DENOMINACION
1	29101360	TUBO SILICONA 6x9 RAL8019;70ShoreA;490N
2	09712330	UNION TIPO T TS7
3	11021871	REBOSADERO MARRON 8028
4	31109341	SOP. ELECTROVALVULAS
5	41136151	PAQUETE 4/4 ELECTROVALVULAS
6	43105470	CTO. MAZO ELECTROVAL. CALDERA
7	09704960	PILOTO C/ BOBINA 24CC 10W B010DVHK1 22V0
8	09701610	ENTR.CODO ROSCA 1/8
9	29101020	TUBO PTFE TEFLON 4X6mm LEGRIS 1025T0600
10	09712780	RACOR RECTO 1/8" G ESPIGA 7
11	09710090	SPTE.CIRCUITO
12	43311340	TARJETA ELECTROVALVULA PRESION
13	43105400	CTO. MAZO NIVEL
14	11018080	DEPOSITO FRIO
15	29101380	TUBO SILICONA ALIM. 9x14 RAL 8019
16	31109351	SOP. HIDRAULICO LOW
17	09714681	ABRAZADERA ALAMBRE 8.8-9.3
18	09712320	CONT. VOLUMETRICO FHKSC ¥1.8
19	09712070	SOPTE. EN L BOMBA LX5 ULKA
20	04802930	TERMOS.MICRO TERM REF:F11 100°
21	04101370	BOMBA ULKA EX5 230V 50HZ 48W
22	09715530	REDUCCION DOBLE/M 1/8-3/8 CIL
23	42917250	CTO. ANTIRETORNO
24	09707210	REDUC.DE LATON M(3/8) H(1/8)
25	09712080	PIPETA BOMBA ULKA EX5
26	41171290	VALVULA DE SEGURIDAD CALDERIN
27	09712100	RACOR EN T M CENT 1/8 H-H 1/8
28	41130431	CTO.BOMBA ULKA CITY
29	31116191	SOPTE. BOMBA Y CONTADOR
30	09712330	UNION TIPO T TS7

CITY

A20003008

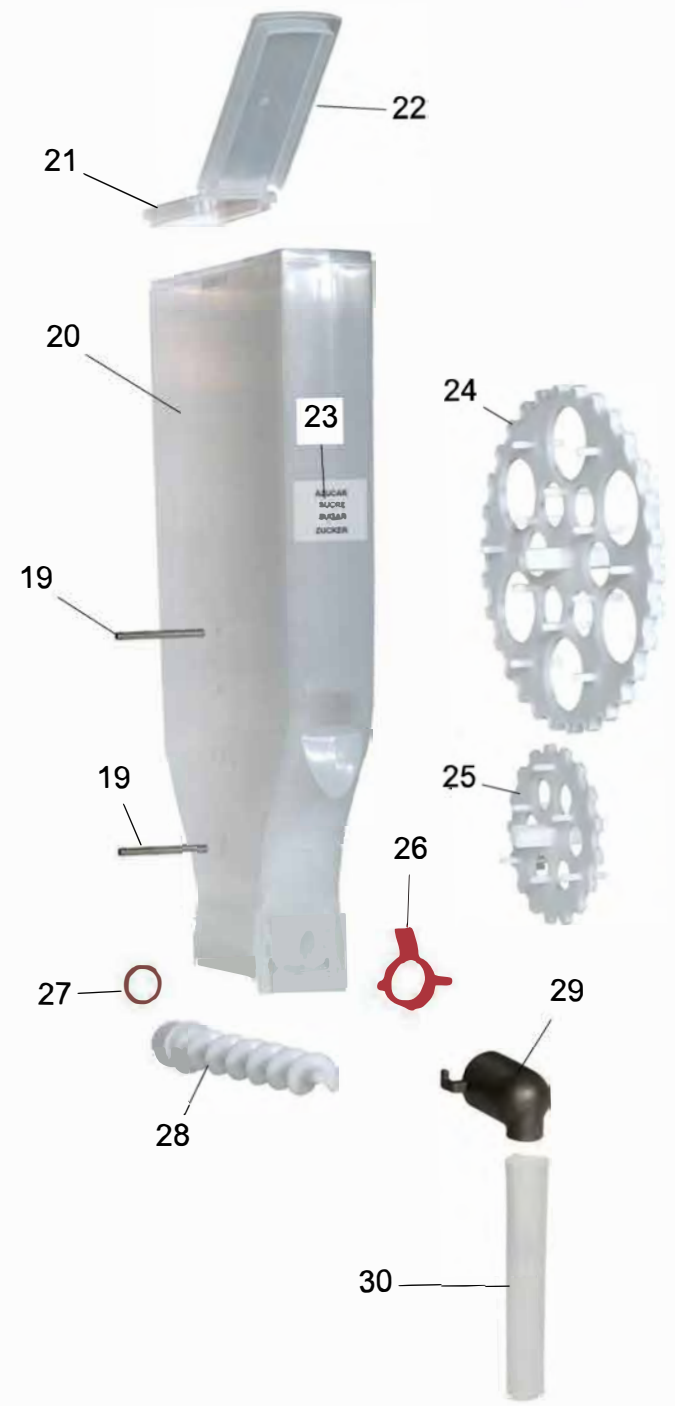
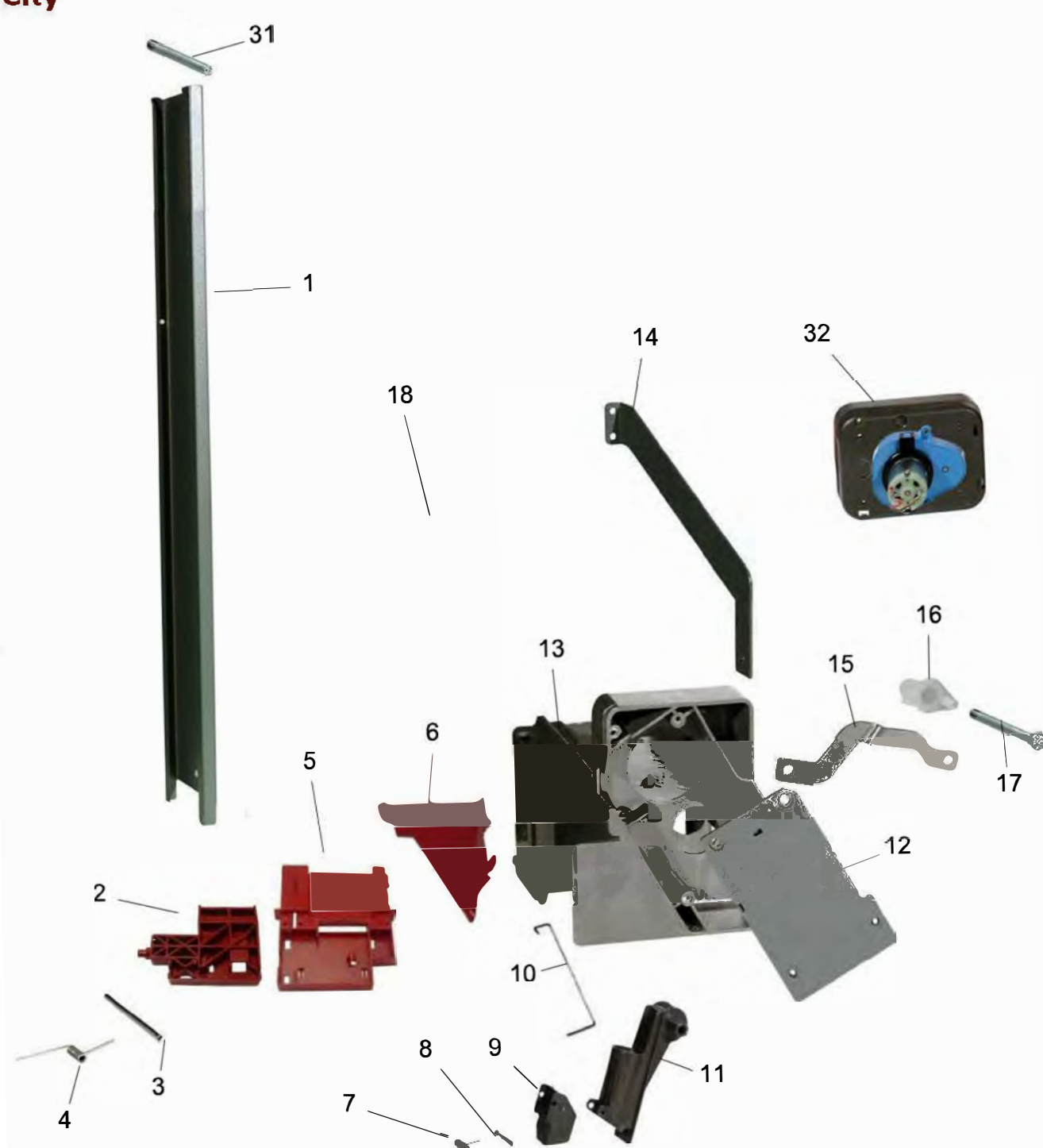


POS	REFERENCIA	DENOMINACION
1	04101100	MOTOR BITRON H30 97480
2	31106891	SOPTE. MOTOR 2
3	11025910	DISCO MOTOR
4	11025901	PALANCA MICRO
5	11025891	SOPTE. MICRO
6	04001300	MICROR OMRON SS-5GLT
7	11025891	SOPTE. MICRO
8	31106880	SOPTE. MICRO GRUPO
9	04000880	INTERRUPTOR ITT RGB
10	42930241	SUB. SOPORTE GRUPO 2
11	41204841	CTO. PISTON SUPERIOR AZK10
12	10012480	TUERCA 1/4 GAS
13	10012820	RACOR HEMBRA 1/4x1/8
14	31097391	SOPORTE TOMA
15	29101590	TUBO SILICONA ALIM. 4x7 RAL 8019
16	11027931	CLIP PISTON SUPERIOR
17	09712080	PIPETA BOMBA ULKA EX5
18	02004200	ARANDELA PLANA INOX. 30X17X3
19	09710240	JUNTA TORICA ORSI ¥31.34X3.53
20	09704540	DUCHA DIAM.32
21	10012930	CLIP CTO. PISTON SUP.
22	11026161	SOPORTE CLIP
23	11030491	EMBUDO GRUPO
24	11030501	ENGANCHE BOLSA
25	11034501	EMBUDO RASCADOR 2
27	09710260	JUNTA TORICA ORSI ¥20.29X2.62
28	11025751	TAPA JUNTA VASTAGO
29	09715260	JUNTA TORICA 10X2 OR HNBR
30	11034511	PORTA 2
31	11025821	LEVA INFERIOR
32	42922460	SUBC. LATIGUILLO PORTA
33	09710230	JUNTA TORICA ORSI ¥3.68X1.78
34	11035610	RACOR GRUPO 2
35	09710270	JUNTA TORICA ORSI ¥4.47X1.78
36	41204811	CTO. GRUPO INFERIOR AZK10
37	11037171	PALANCA CIERRE CORTA
38	11037161	PESTILLO SUP. CORTO
39	11025721	EMBUDO CARGA
40	11025871	LEVA GRUPO
41	12001900	MUELLE GATILLO
42	11025881	GATILLO
43	11025831	PESTILLO INFERIOR
44	11025851	PALANCA CIERRE
45	11025861	PALANCA MANUAL
46	12002340	MUELLE EMBUDO RASCADOR 2
47	11040441	PISTON INFERIOR

POS	REFERENCIA	DENOMINACION
48	11040451	CASQUILLO VASTAGO AZK10
49	10012840	CASQUILLO SOP. TOMA
50	11025621	SOP. PISTON SUPERIOR
51	11035631	PISTON SUPERIOR 2
52	11025681	CASQUILLO MUELLE
53	31170690	TOPE JUNTA VASTAGO
54	10037960	PORTARUEDAS GRUPO
55	02004001	ARANDELA DE RETENCION Z-3
56	12001610	MUELLE PISTON

City

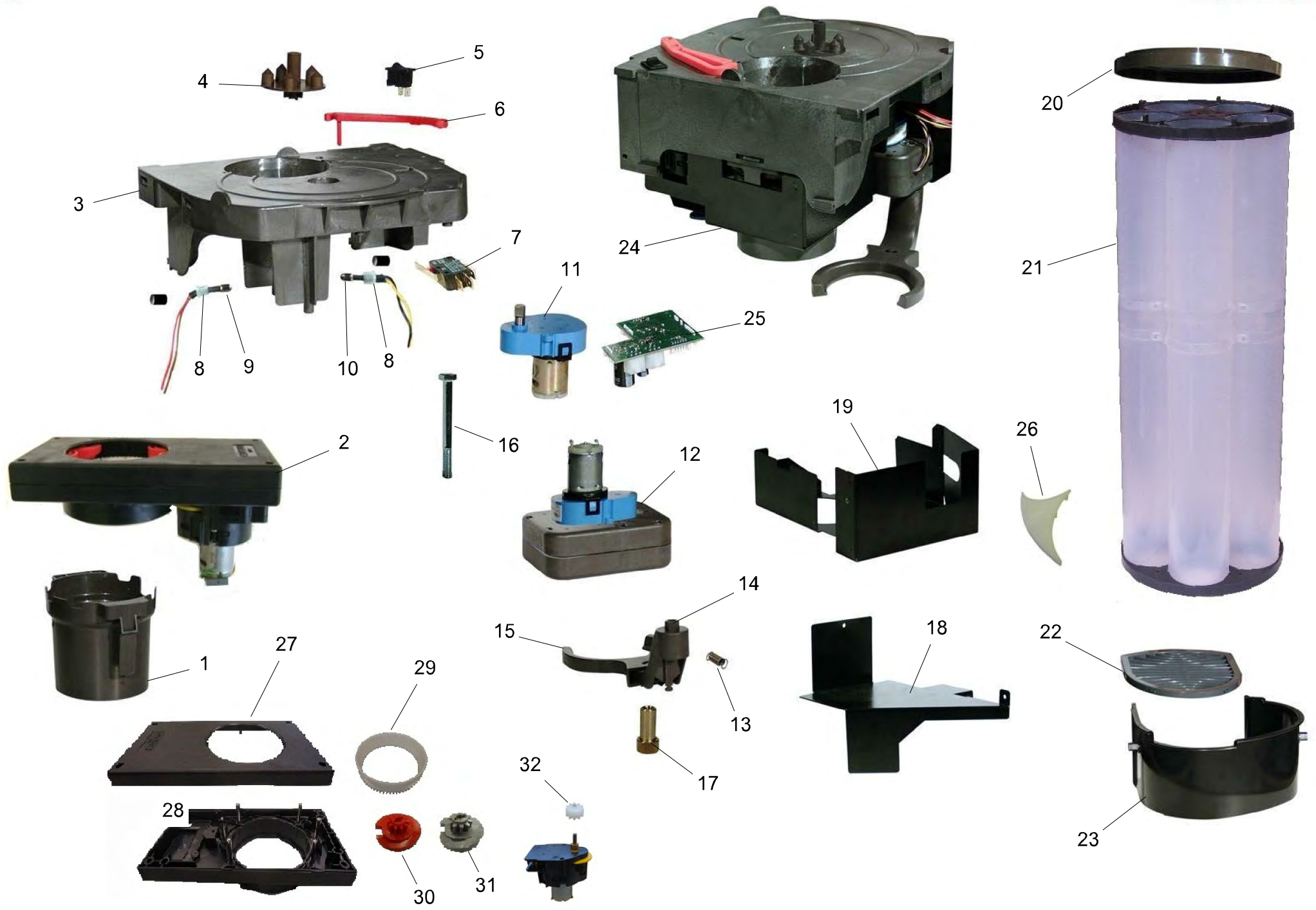
A2000307



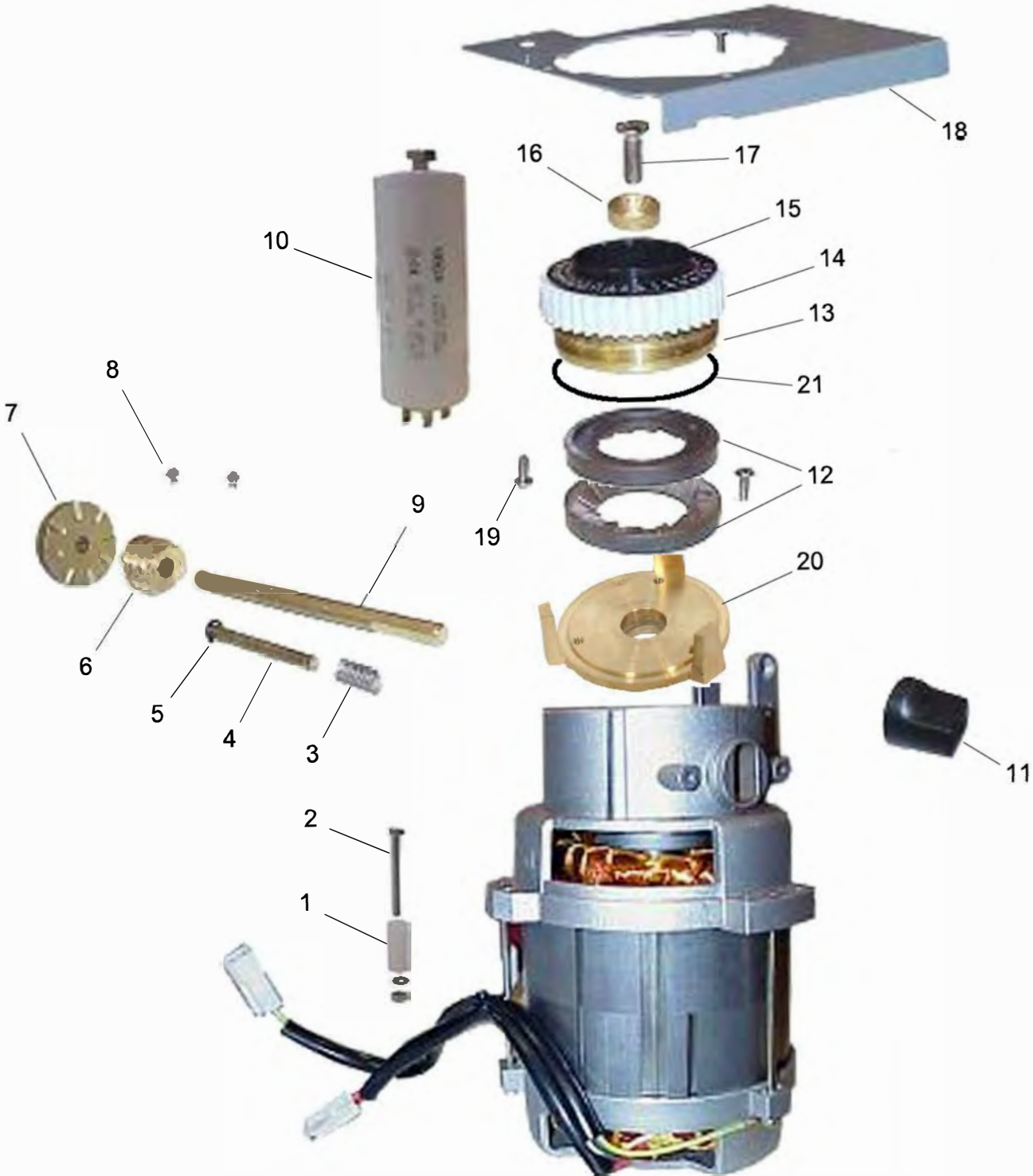
POS	REFERENCIA	DENOMINACION
3	10015320	EJE MUELLE PALETINERO
4	12002110	MUELLE PALETINERO
6	11028502	TOBOGAN PALETINAS ROJO
7	12002120	MUELLE TAPA AZUCAR
8	10015300	EJE TAPA BRAZO AZUCAR
9	11028531	TAPA BRAZO AZUCAR
10	10015310	TIRADOR AZUCAR
11	11028521	BRAZO TUBO AZUCAR
12	41132191	CTO.REDUCTORA EXTRAC. CAFE
13	11028411	SOPTE. AZUCAR
14	31111391	REFUERZO SOPORTE AZUCAR
15	31109580	ACTIVADOR EMPUJ. PALET.
16	11028511	BRAZO PALETINAS
19	10015440	EJE REMOVEDOR
20	11028631	TOLVA 4
21	11028711	TAPA TRASERA TOLVA 4
	11028721	TAPA TRASERA TOLVA 3
22	11028741	TAPA TOLVA
23	82000340	PEGATINA "AZUCAR"
24	11028791	RUEDA REMOVEDOR GRANDE
25	11028691	RUEDA REMOVEDOR
26	11028781	CIERRE HUSILLO
27	09712630	JUNTA TORICA ORSI 18,72 X 2,62
28	11028681	HUSILLO CORTO
29	11030211	CODO SALIDA AZUCAR
31	10011031	PESO PALETINAS
	10015911	PESO PALETINAS 105

City

A2000303



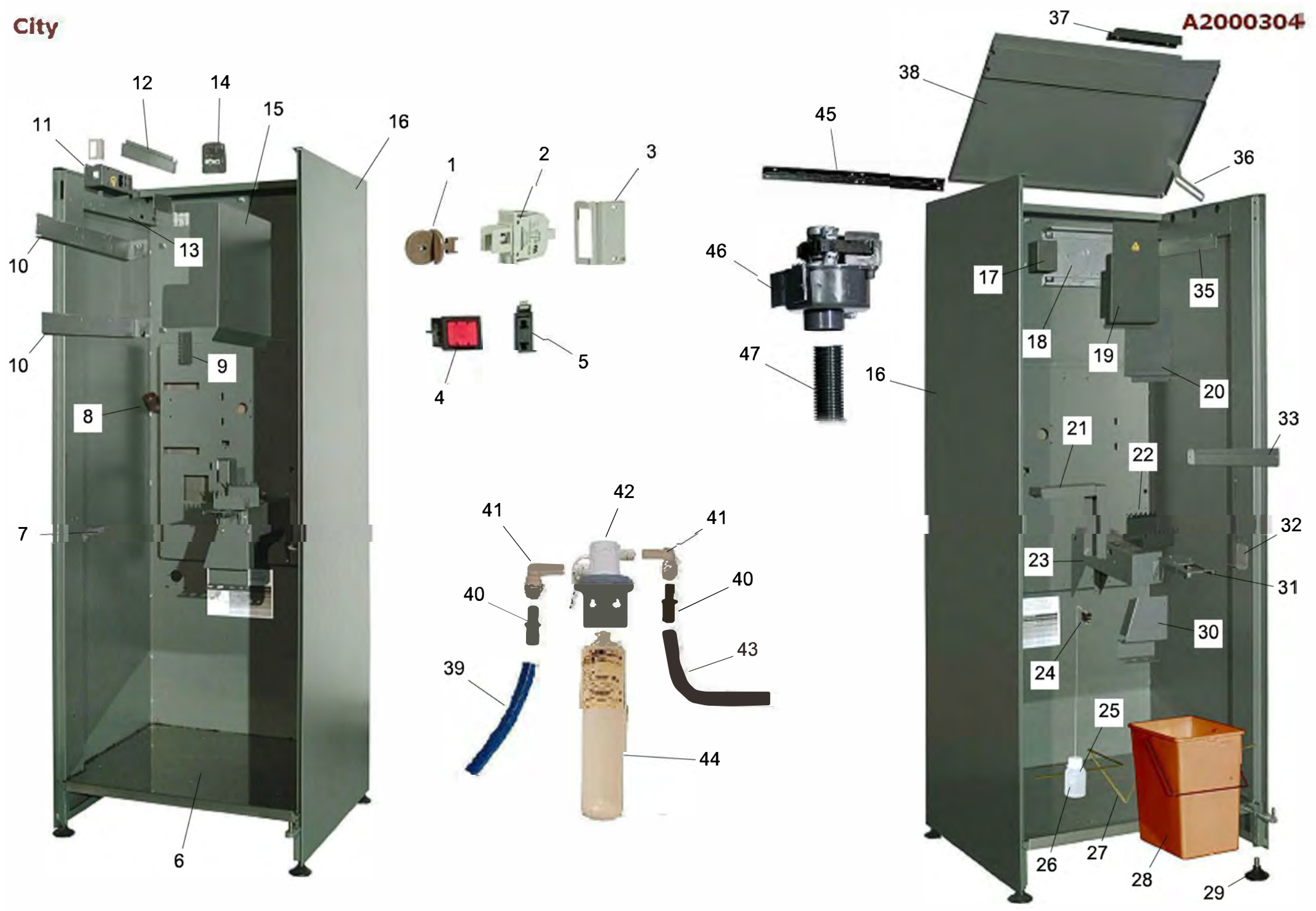
POS	REFERENCIA	DENOMINACION
1	11028471	TUBO GUIA VASOS
2	09713060	EXTRACTOR VASOS COMPONENTI
	09714070	EXTRACTOR VASOS COMPONENTI 073
3	11028401	SOPORTE EXTRACTOR VASOS
4	11014142	LEVA MECANISMO VASOS
5	04001310	PULSADOR ARCOLECTRIC H8601VBAAA
6	11022091	TOPE COLUMNA VASOS ROJO
7	04001040	MICRO OMRON D3V-162-1C5
8	11000811	TAPON TILL
9	03500620	FOTOTRANS.AEG-TELEFUN.BPW 77NB
10	03500220	FOTODIODO AEG-TELEFUNKEN TSTS
11	04101030	MOTORREDUCTORA 24VDC
12	41130571	CTO. MOTOREDUCTOR BRAZO VASOS
13	12002130	MUELLE SOPORTE VASOS
14	11028451	BRAZO EXTERIOR RECTO
15	11028461	SOPORTE VASOS
	11031851	SOPORTE VASOS 073
17	11033701	TUERCA BRAZO VASOS
19	31113501	TAPA MODULO AZUCAR
20	11014242	TAPA VASOS
21	41125521	CTO. CONTENEDOR VASOS VENETO/LUGANO
	41130061	CTO. CONTENEDOR VASOS CITY M
	41140161	CTO. CONTENEDOR VASOS CITY MZ
22	11029681	REJILLA BANDEJA LIQUIDOS
23	11029671	BANDEJA RECOGIDA LIQUIDOS
24	41130091	CTO.EXTRACTOR DE VASOS
	41139981	CTO.EXTRACTOR DE VASOS D73
25	43311361	TARJETA EXTRACTOR VASOS
26	11040290	DEFLECTOR AZUCAR
27	09722880	TAPA SUP. EXTRACTOR VASOS (101R1591A)
28	09722890	CTO.TAPA INF. EXTRACTOR VASOS (201R1592C)
29	09722870	ENGRANAJE LEVAS (101A1584G)
30	09722900	LEVA ROJA (201B1590F) - JUEGO DE 6 UND.
31	09722910	LEVA GRIS (201B1589D) - JUEGO DE 6 UND
32	09723830	101A1586B PIGNONE MOTORE RINFORZATO



POS	REFERENCIA	DENOMINACION
2	01004251	TOR.AVE. R/CRUZ DIN965 M4x25 BL
3	12002040	MUELLE REGULADOR
4	10014700	RETENTOR REGULADOR
6	10012740	SINFIN REGULACION MOLIDO
7	10012730	DISCO REGULACION MANETA
8	01003330	TOR.AVE. RAN. DIN963 M3X7 INOX
9	10014710	EJE MANETA REGULACION
10	03203120	COND. ARRANQUE 16uF 450V M8 UL
11	11025211	MANETA REGULACION
12	09715220	JUEGO DE FRESAS
13	17000020	TAPA MOLINO VERTICAL CP
14	11025280	CORONA REGULACION PUNTO MOLIDO
15	11027401	CASQUILLO MOLINO M-02
19	01014700	TOR. RAN. DIN85 M4X10 INOX
20	17000010	ALABE PORTAMUELA CP
21	09716870	JUNTA TORICA NBR-70x3 DIN3771 70Sh

City

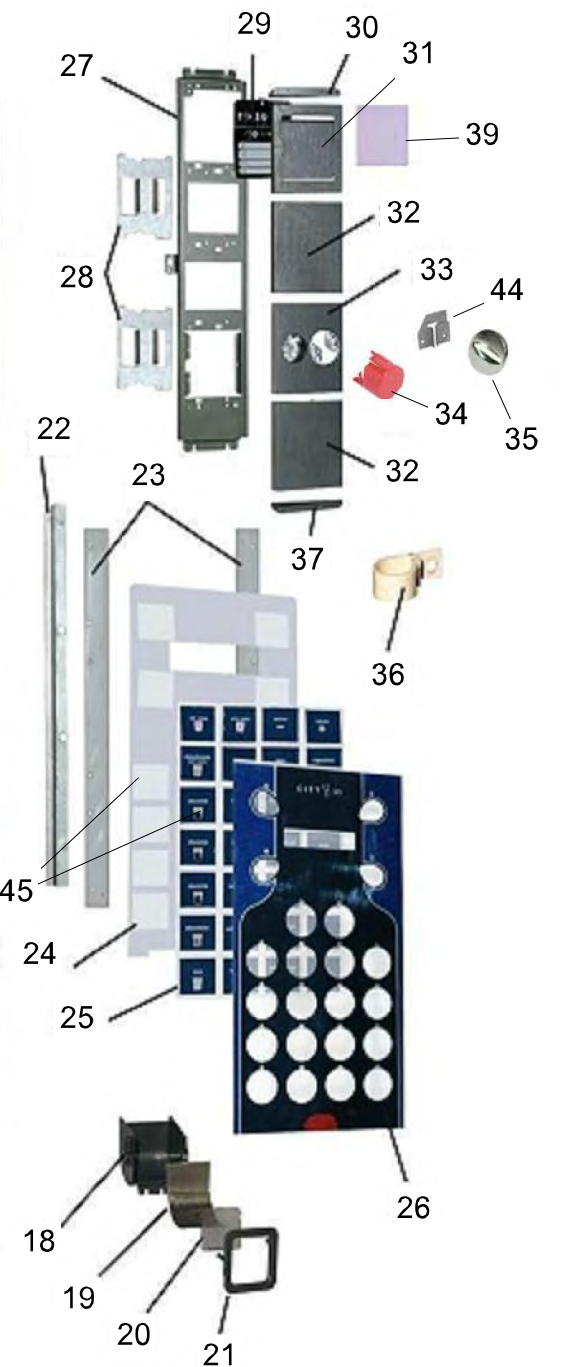
A2000304



POS	REFERENCIA	DENOMINACION
1	11017051	LLAVE INTERRUPTOR GENERAL
2	04000920	INTERRUPTOR MATSUSHITA AV122535AJ
4	04000510	INTERRUPTOR RL2 LUZ ROJA
6	31109450	BANDEJA FONDO
8	11033471	CODO ASPIRACION TEMPO
9	31110931	SOPTE. GOMAS SOLUBLES
10	31109380	SOPORTE CALDERA
11	31110891	SOPTE. INT. GENERAL
14	03806070	BORNA ELECTRO GIBI PA244
17	31109400	TAPA CABLE ACOMETIDA
18	31109360	SOPORTE TRANSFORMADOR
19	31109411	TAPA TARJETAS
21	31114941	SOPORTE BANDEJA GRIS
22	31111371	SOPTE. GOMAS CITY
	31116291	SOPTE. 5 GOMAS CITY
23	31109431	SOPORTE BRAZO
24	33300190	MICRO DE RESIDUOS
25	41033161	CTO. BOYA
26	10008001	LASTRE BOYA
27	39019871	POSICIONADOR CUBO CITY
	39019881	POSICIONADOR CUBO CITY Z
28	09716560	CUBO RECT. 18L CON ASA
29	42910961	CTO.NIVELADOR NEGRO
30	31109481	SOPTE. GOMAS
31	31109471	BRAZO
38	42926421	SUBC.TAPA CITY
39	29101730	TUBO REFORZ. 9.5X16 PVC ALIM. AZUL
40	09717130	RACOR TUBO 3/8-ESPIGA 3/8
41	09716690	RACOR CODO TUBO 3/8H-TUBO 3/8M
42	09716650	CABEZAL+FILTRO CUNO SGP-124BN
43	29101380	TUBO SILICONA ALIM. 9x14 RAL 8019
44	09716660	CARTUCHO FILTRO CUNO P-124BN
45	19023801	BISAGRA TAPA CITY
46	41140191	CTO.VENTILADOR CITY 2
47	29101460	TUBO TFA PG 29

A2000301

City

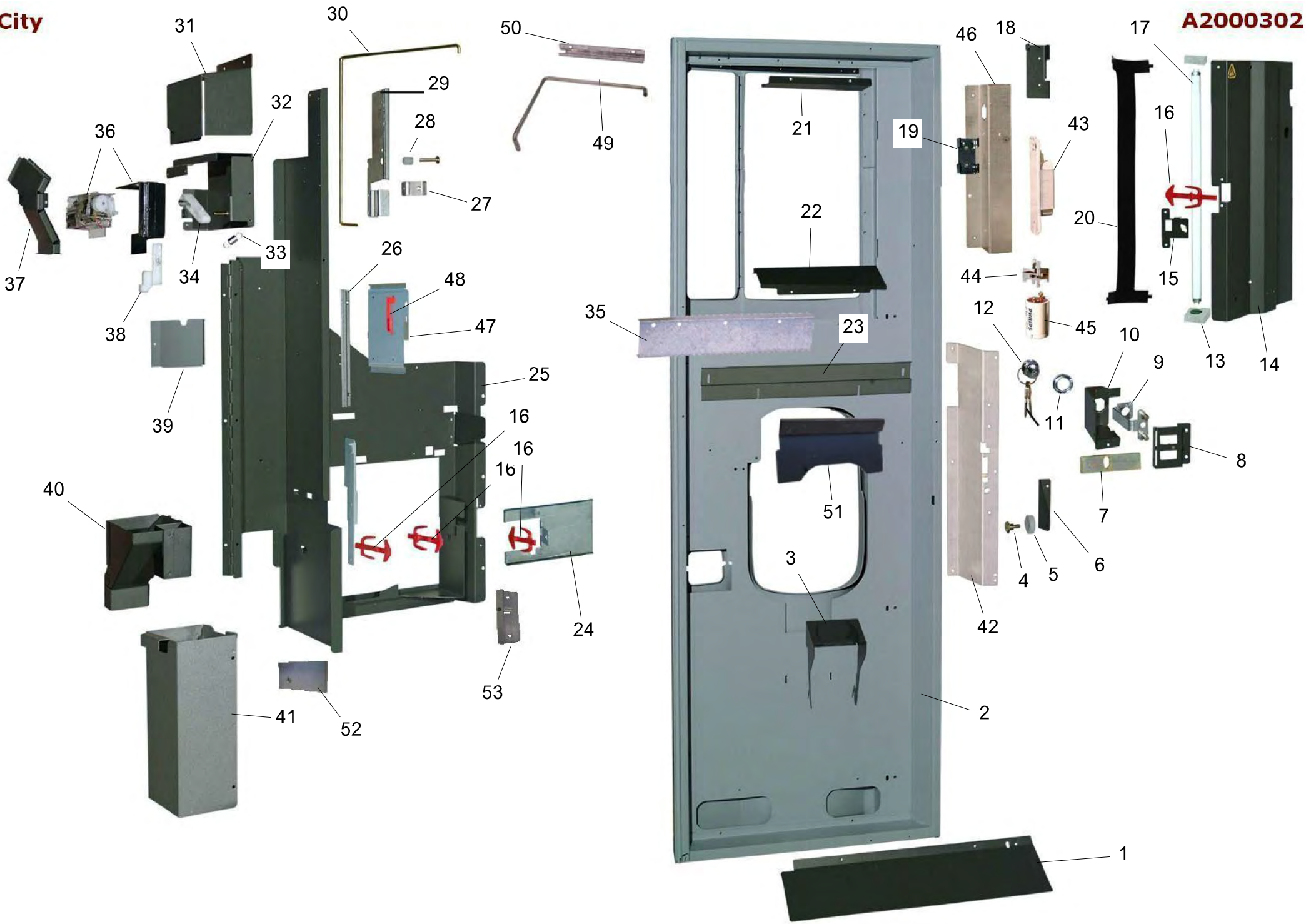


POS	REFERENCIA	DENOMINACION
1	41131441	CTO.CRISTAL PUBLICIDAD CITY ME
	41136951	CTO.CRISTAL PUBLICIDAD CITY LI
2	04200380	PORTACEBADOR BSB 26.514.500050
3	31111090	SOPORTE FLUORESCENTE
4	04200760	REACTANCIA 15W. 230V 50HZ
5	04200730	REACTANCIA 40W 240V 50HZ
6	04200480	REACTANCIA 65 W 230V 50Hz V.D.E.
7	04200000	CEBADOR 22-65W 220-240V
8	04200470	TUBO FLUORESCENTE TLD 58W /865
	04200960	TUBO FLUORESCENTE TLD 36W/865
9	04200400	PORTALAMP.FIJAC.26.421.4405.50
10	42102401	SUBC.PUERTA CITY M
	42102431	SUBC. PUERTA CITY L
	42102451	SUBC.PUERTA CITY MZ
11	42923083	SUBCTO.BISAGRA SUP.748
	42925831	SUBC.BISAGRA SUPERIOR CITY M
12	31111090	SOPORTE FLUORESCENTE
16	11034891	FRONTAL RECOGIDA PRODUCTO 2
17	11034901	PUERTA RECOGIDA VASOS
18	11029651	CAJETIN RECUPERACION
20	11029661	VAIVEN
21	11029641	MARCO CAJETIN RECUPERACION
24	82024680	LAMINA PORTA ETIQ. CITY BLANCO
25	49022000	CTO. ROTULOS CITY
	49022040	CTO. ROTULOS TEMPO/CITY UK
	49022130	CTO. ROTULOS CITY FRANCIA
	49022140	CTO. ROTULOS CITY AUSTRIA
	49022150	CTO. ROTULOS CITY ALEMANIA
	49022310	CTO. ROTULOS CITY ITALIA
	49022330	CTO. ROTULOS TEMPO SUDAFRICA
26	41141301	CTO.CRISTAL SELEC. CITY M
	41141311	CTO.CRISTAL CITY L
27	31110361	SOP. VENTANA PAGO
28	31112190	TOPE MODULO CIEGO
29	82024710	HOJA INSTRUCCIONES CITY
30	11029711	TAPA SUPERIOR VENTANA PAGO
31	11029721	MODULO INSTRUCCIONES
32	11029741	MODULO CIEGO
33	11029731	MODULO MONEDAS
34	11029761	PULSADOR RECUPERACION
35	11038501	ESCUDO ENTRADA MONEDAS
36	09700940	BRIDA RICHCCO EXW HC-250
37	11029751	TAPA INFERIOR VENTANA PAGO
38	09713880	AMORTI. SKIFFY 078 0005 999 99
39	11031231	CRISTAL TARJETA INSTRUCCIONES
40	10015381	CASQUILLO CIERRE

POS	REFERENCIA	DENOMINACION
43	42926871	SUBC.LAT.DCHO.PUERTA CITY L
44	31068170	EMBOCADURA
45	82025560	LAMINA ETIQ.CITY M/LI M/LzE ES

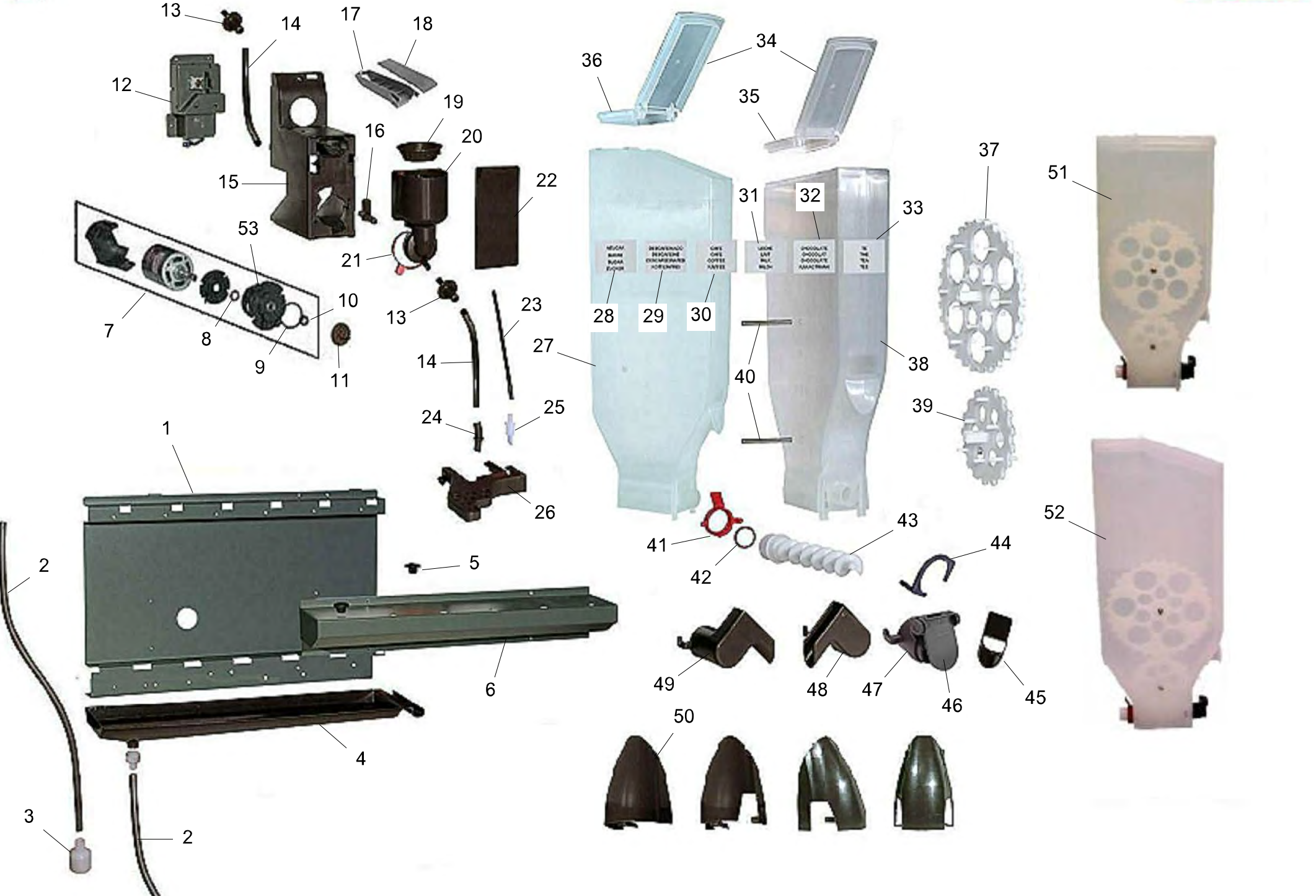
City

A2000302



POS	REFERENCIA	DENOMINACION
2	42102401	SUBC.PUERTA CITY M
	42102431	SUBC. PUERTA CITY L
	42102451	SUBC.PUERTA CITY MZ
3	31110351	SOPORTE VASO GOTEOS
4	10000291	EJE RUEDA RESBALON
5	11000151	RUEDA RESBALON
6	31065571	SOPORTE RUEDA RESBALON
7	39016371	CERROJO
	39017431	CERROJO CITY LZ
8	42925441	SUBC.TAPA SOPORTE CIERRE
	42926941	SUBC.TAPA SOPORTE CIERRE LZ
9	42925451	SUBCTO. U CIERRE
	42926931	SUBCTO. U CIERRE LZ
10	31114300	SOPORTE CIERRE 2
	31115420	SOPORTE CIERRE LZ
11	10010451	CASQUILLO CERRAJA
12	08501510	CERRAJA STS 623093 CROMADA P
	08501540	CERRADURA AMA. CIH 862600008417
	08502010	CERRADURA STS PALMA AUSTRIA
13	04200400	PORTALAMP.FIJAC.26.421.4405.50
14	31114380	CAJA LUZ CITY
16	11011341	GATILLO PARRILLA
17	04200680	FLUORESCENTE 15W TLD COLOR 54
18	31110151	TOPE CIERRE
23	31120581	BRIDA FRONTAL RECOGIDA
24	31114901	SOPORTE FLECHA SUBPUERTA 2
27	31111780	TIRANTE SOPORTE AZUCAR
28	11000811	TAPON TILL
32	42925471	SUBCTO.SOPTE. RECUPERACION
33	12000101	MUELLE PESTILLO
34	11011350	PALANCA RECUPERACION
35	31120570	TOPE PUERTA RECOGIDA
36	41083721	CTO.SOPO.+MODULO RECUP.DESPUNTADO
37	41131891	CTO. GUIAMONEDAS ENTRADA
38	11002621	EMPUJADOR
40	42925801	SUBC.EMBUDO RECUPERACION
41	42931570	SUB. HUCHA CITY
42	31114250	SOPORTE COLUMNA CITY
43	04200760	REACTANCIA 15W. 230V 50HZ
44	04200380	PORTACEBADOR BSB 26.514.500050
45	04200000	CEBADOR 22-65W 220-240V
47	31114250	SOPORTE COLUMNA CITY
48	11033611	GATILLO SISTEMA MONEDA
49	39018400	RETENTOR ACUMUL.VASOS CITY M.
50	31119870	SOP.VARILLA RETEN.VASOS
51	31120591	SUPLTO.BRIDA FRONTAL 2

POS	REFERENCIA	DENOMINACION
52	42927561	SUBC.SOPTE. FOTODIODO IZDO.
53	42927551	SUBC.SOPTE. FOTODIODO DECHO.



POS	REFERENCIA	DENOMINACION
1	31109511	SOPTE.MODULO SOLUBLES 6
2	29101380	TUBO SILICONA ALIM. 9x14 RAL 8019
3	10010121	TAPON PASAMUROS
4	11031721	BANDEJA LIQUIDOS 4SA
	11031741	BANDEJA LIQUIDOS 5SA
	11035681	BANDEJA LIQUIDOS 4SA 300
5	09704240	TAPON MOSS SR1765/16234 D-18
6	31109531	SUPLTO. ASPIRACION 6
7	41213191	CTO. BATIDOR 2G
8	09700030	JUNTA TORICA OR 5.7 x 1.9 NBR-70 Sh
9	09705070	JUNTA OREP 33,3 X2,4
10	09701810	RETEN EPIDOR VS-6 5,50X6,50
11	11020512	ASPA BATIDOR CORTA
	11041351	ASPA BATIDOR
12	41132191	CTO.REDUCTORA EXTRAC. CAFE
13	11028591	EMPALME CURVO
14	29101360	TUBO SILICONA 6x9 RAL8019;70ShoreA;490N
15	41129321	CTO.MODULO S/BATIDOR
16	11028601	INYECTOR 5
	11028611	INYECTOR 3.2
17	11028571	BASE ASPIRACION
18	11028581	TAPA ASPIRACION
19	11028831	EMBUDO BATIDOR
20	11028811	TAPA BATIDOR
21	11028821	BRIDA BATIDOR
22	11030201	TAPA MODULO
23	29101590	TUBO SILICONA ALIM. 4x7 RAL 8019
24	11030381	ESPITA R15
25	11035600	ESPITA EXPRESO
26	11031901	COLECTOR GOMAS
27	11028621	TOLVA 6
28	82000340	PEGATINA "AZUCAR"
29	82014380	PEGATINA TOLVA "DESCAFEINADO"
30	82000310	PEGATINA "CAFE"
31	82000320	PEGATINA "LECHE"
32	82000330	PEGATINA "CHOCOLATE"
33	82005800	PEGATINA TE-THE-TEA-TEE
34	11028741	TAPA TOLVA
35	11028711	TAPA TRASERA TOLVA 4
36	11028701	TAPA TRASERA TOLVA 6
37	11028791	RUEDA REMOVEDOR GRANDE
38	11028631	TOLVA 4
39	11028691	RUEDA REMOVEDOR
40	10015440	EJE REMOVEDOR
41	11028781	CIERRE HUSILLO
42	09712630	JUNTA TORICA ORSI 18,72 X 2,62

POS	REFERENCIA	DENOMINACION
43	11028671	HUSILLO LARGO
	11028681	HUSILLO CORTO
44	11035671	RETEN
45	11028771	TAPA CODO SALIDA LATERAL
46	11017082	RETENTOR PRODUCTO
47	11028661	CODO SALIDA
48	11028761	CODO SALIDA LATERAL DCHO.
49	11028751	CODO SALIDA LATERAL IZDO.
50	11028801	EMBELLECEDOR TOLVA
51	41129391	CTO.TOLVA 4 S/RECTA
52	41131671	CTO.TOLVA 6 S/RECTA