

TIENDA VENDING

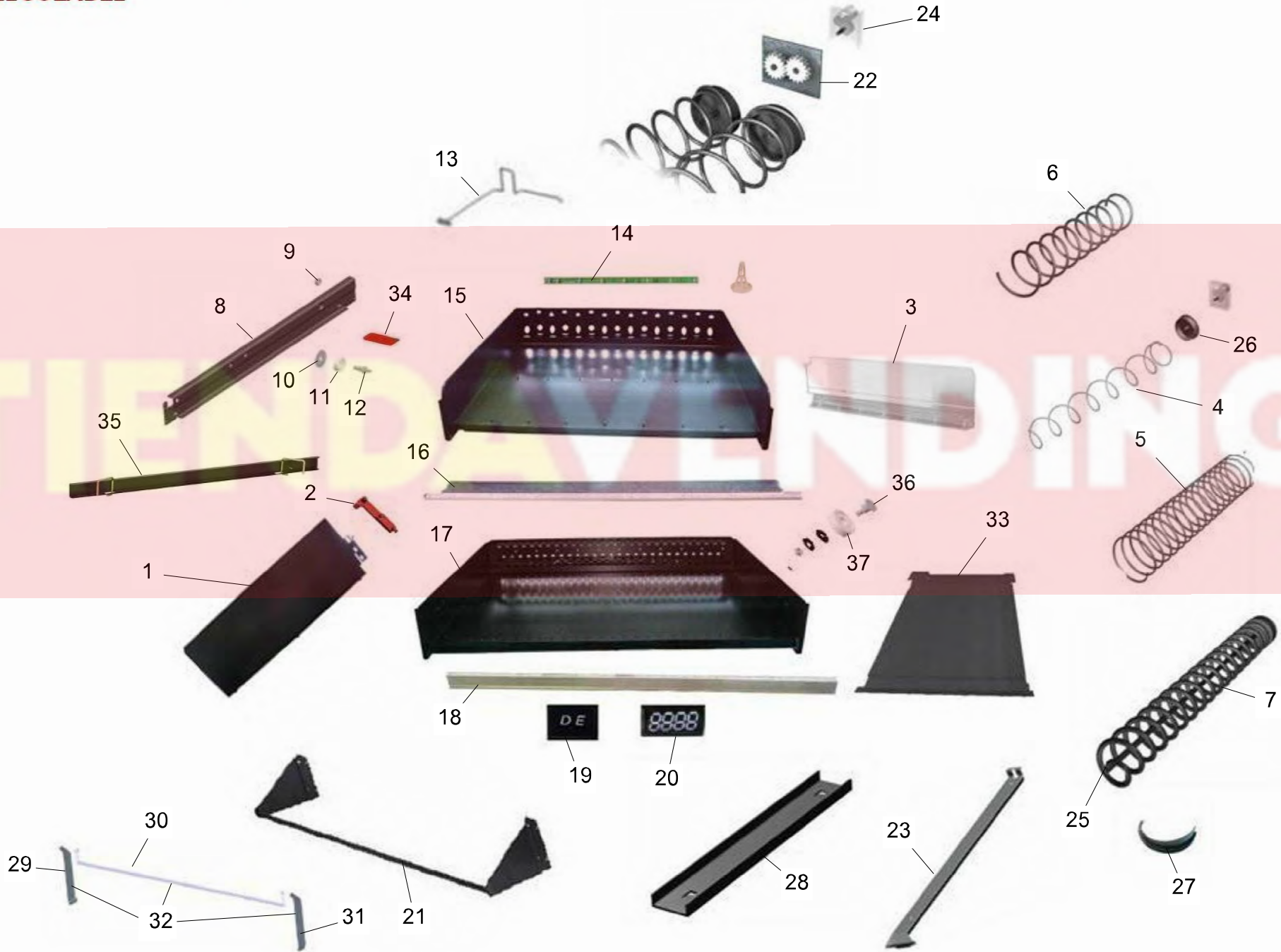
POS	REFERENCIA	DENOMINACION
1	41081031	CTO. REDUCTORA HUSILLOS
2	11019201	GUIA HUSILLO 65 (SPIRAL END CUP)
3	1901514101	HUSILLO 65D 20 NEGRO
	1901515101	HUSILLO 65x30 D-GR. NEGRO
4	1901489101	HUSILLO 78 35 NEGRO
	1901490101	HUSILLO 78 45 NEGRO
	1901491101	HUSILLO 78 55 NEGRO
	1901492101	HUSILLO 78 65 NEGRO
	1901549101	HUSILLO 78x85 GR. NEGRO
	19023931	HUSILLO 78x105
5	1901506101	HUSILLO 65C 40 NEGRO
	1901507101	HUSILLO 65C 50 NEGRO
	1901508101	HUSILLO 65C 60 NEGRO
	1901644101	HUSILLO 65X25 C NEGRO
	1901645101	HUSILLO 65C 30 NEGRO
	1901646101	HUSILLO 65X35 C NEGRO
	1901647101	HUSILLO 65C 85 NEGRO
6	1901482101	HUSILLO 65 20 NEGRO
	1901483101	HUSILLO 65 25 NEGRO
	1901484101	HUSILLO 65 30 NEGRO
	1901485101	HUSILLO 65 35 NEGRO
	1901486101	HUSILLO 65 40 NEGRO
	1901487101	HUSILLO 65 50 NEGRO
	1901488101	HUSILLO 65 60 NEGRO
	1901548101	HUSILLO 65 85 NEGRO
	19024221	HUSILLO 65-77 6 LATAS
7	1101964101	EMPUJADOR PRODUCTO NEGRO
	11023051	EMPUJADOR PRODUCTO CONTRARIO
	11023061	EMPUJADOR PRODUCTO 78
8	3107254101	GUIA INFERIOR HUSILLO LARGO
9	19016380	DIVISOR HUSILLO
10	11037291	SOPORTE BOTES-BOTELLAS H
11	01015051	TORN. ALOM. PARA PLÁSTICOS 4x10
12	31075860	TOPE SOPORTE BOTES
13	1101916102	TABIQUE SEPARADOR NEGRO
	1101916103	TABIQUE SEPARADOR GR. TRANSP.
	11037241	TABIQUE LATAS-BOTELLAS H
	11037242	TABIQUE BOTES-BOTELLAS H TRANSP.
14	10011231	EJE RUEDAS BALDA
15	11000151	RUEDA RESBALON
16	10011881	SUPLEMENTO RUEDA RESBALON
17	41206191	CTO. BALDA REFUERZO+PERFIL 8 CANALES
	41206201	CTO. BALDA REFUERZO+PERFIL 6 CANALES
18	19016401	ROTULO PRECIO PALMA
19	19016391	ROTULOS DE PRODUCTO PALMA
20	4292061100	SUBC.VARILLA BOTELLAS 8 CANALES
	4292062100	SUBC.VARILLA BOTELLAS 6 CANLES

POS	REFERENCIA	DENOMINACION
21	11036591	PENDULO 8 CANALES
22	31149231	SOPORTE DERECHO PENDULO H
23	31149221	SOPORTE IZQUIERDO PENDULO H
24	41197261	CTO. PENDULO 8 CANALES H
25	31118111	REFUERZO INFER.BALDA 8 CANALES
	31118121	REFUERZO INFER.BALDA 6 CANALES
	31118131	REFUERZO INFER.BALDA 4 CANALES
26	3107263100	GUIA BALDA GRANDE
	3108063100	GUIA BALDA INF.IZDA MIXTA
	3108064100	GUIA BALDA INF.DCHA. MIXTA PINT
	41126001	CTO.GUIA BALDA SUP.DCHO PAL.Z
	41126011	CTO.GUIA BALDA SUP.IZDO PAL.Z
	41126021	CTO.GUIA BALDA INF.DCHO HZ
	41126031	CTO.GUIA BALDA INF.IZDO HZ
27	41132621	CTO.TRASM.HUSILLO CONTRAR.BP
28	31118261	SEPARADOR 2 TEMP. BALDA 8C
	31118271	SEPARADOR 2 TEMP. BALDA 6C
29	11035201	GUIA HUSILLO 65 CORTO
30	11019191	GUIA HUSILLO 78
31	43310300	TARJETA MICRO FIN CARRERA PALM

TIENDA VENDING

PALMA H
BALDA CON NUEVA ESTETICA
BALDA REGULABLE

A70002010

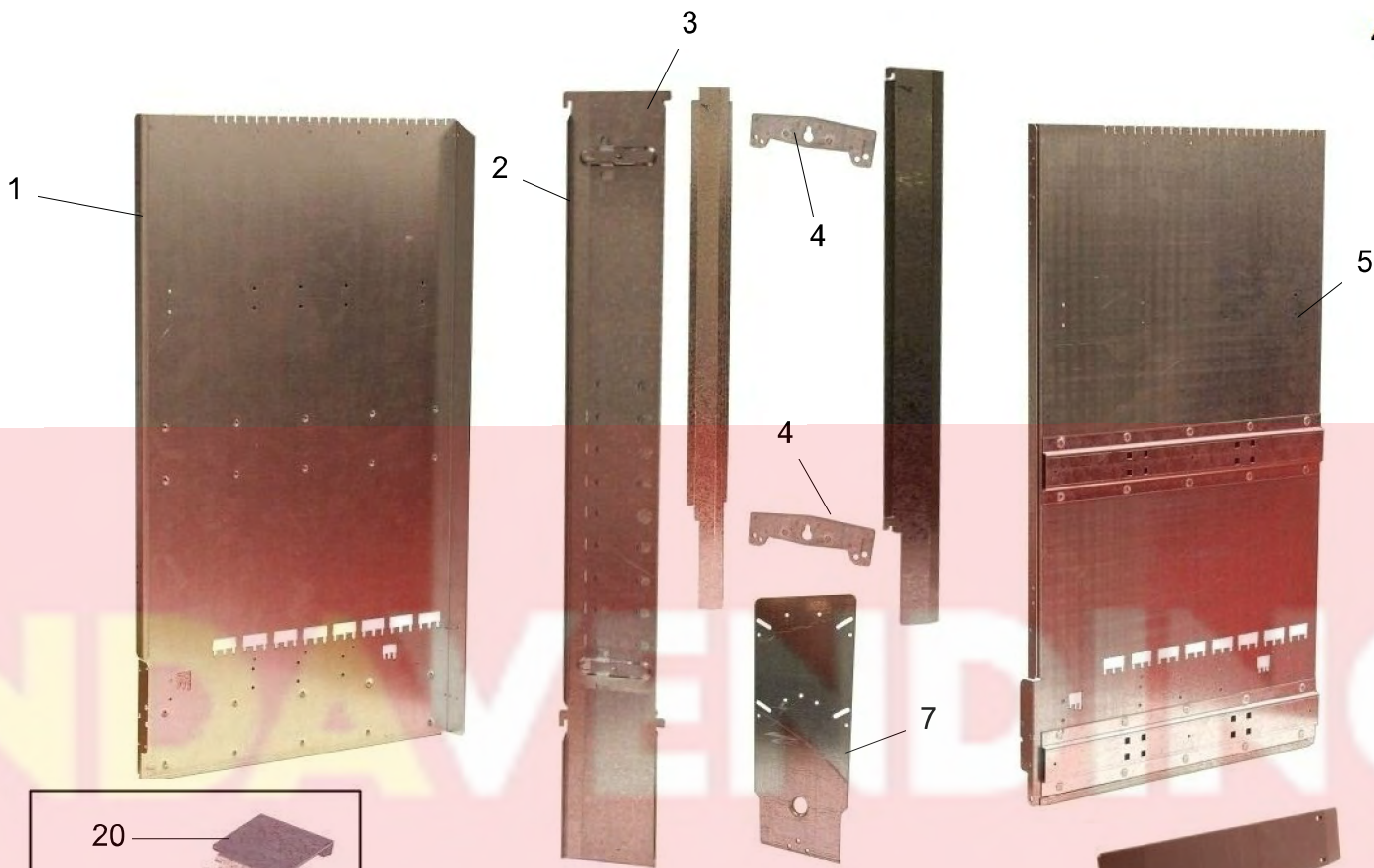


POS	REFERENCIA	DENOMINACION
2	11022971	GATILLO TABIQUE
3	1101916102	TABIQUE SEPARADOR NEGRO
	1101916103	TABIQUE SEPARADOR GR. TRANSP.
	11037242	TABIQUE BOTES-BOTELLAS H TRANSP.
4	1901489101	HUSILLO 78 35 NEGRO
	1901490101	HUSILLO 78 45 NEGRO
	1901491101	HUSILLO 78 55 NEGRO
	1901492101	HUSILLO 78 65 NEGRO
	1901549101	HUSILLO 78x85 GR. NEGRO
	19023931	HUSILLO 78x105
5	1901482101	HUSILLO 65 20 NEGRO
	1901483101	HUSILLO 65 25 NEGRO
	1901484101	HUSILLO 65 30 NEGRO
	1901485101	HUSILLO 65 35 NEGRO
	1901486101	HUSILLO 65 40 NEGRO
	1901487101	HUSILLO 65 50 NEGRO
	1901488101	HUSILLO 65 60 NEGRO
	1901548101	HUSILLO 65 85 NEGRO
	19024221	HUSILLO 65-77 6 LATAS
6	1901506101	HUSILLO 65C 40 NEGRO
	1901507101	HUSILLO 65C 50 NEGRO
	1901508101	HUSILLO 65C 60 NEGRO
	1901644101	HUSILLO 65X25 C NEGRO
	1901645101	HUSILLO 65C 30 NEGRO
	1901646101	HUSILLO 65X35 C NEGRO
	1901647101	HUSILLO 65C 85 NEGRO
7	1901514101	HUSILLO 65D 20 NEGRO
	1901515101	HUSILLO 65x30 D-GR. NEGRO
8	41126001	CTO.GUIA BALDA SUP.DCHO PAL.Z
	41126011	CTO.GUIA BALDA SUP.IZDO PAL.Z
	41126021	CTO.GUIA BALDA INF.DCHO HZ
	41126031	CTO.GUIA BALDA INF.IZDO HZ
9	00002131	TUER.HEX.AUTOBL. DIN985 M5 BL
10	10011881	SUPLEMENTO RUEDA RESBALON
11	11000151	RUEDA RESBALON
12	10011231	EJE RUEDAS BALDA
13	43210580	MAZO BALDA HUSILLOS
14	43308341	TARJETA BALDA 6 TROPICALIZADA
	43308351	TARJETA BALDA 8 TROPICALIZADA
15	11040591	BALDA 8 CANALES PERFIL
	11040601	BALDA 6 CANALES PERFIL
16	31173640	REFUERZO INFERIOR BALDA 8C PERFIL
17	42212971	SUB. BALDA REGULABLE 8 CANALES
	42212981	SUB. BALDA REGULABLE 6 CANALES
18	19062050	FRONTAL BALDA 8 CANALES PLASTICO
	19062060	FRONTAL BALDA 6 CANALES PLASTICO
	19062100	FRONTAL BALDA 8 CANALES CHAPA

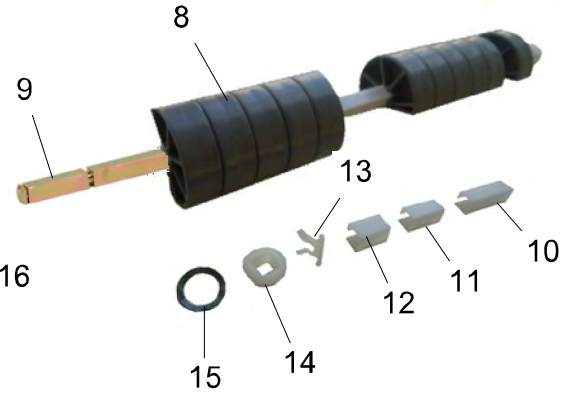
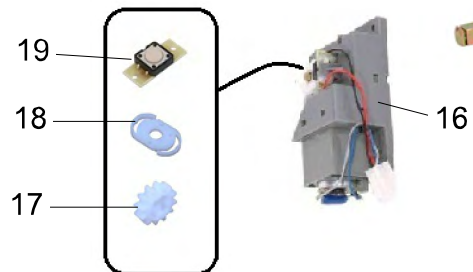
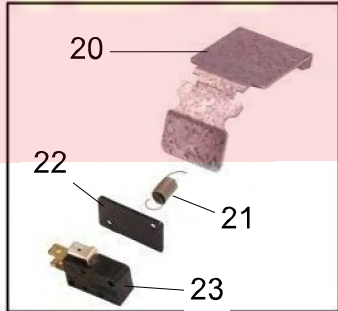
POS	REFERENCIA	DENOMINACION
19	19062141	HOJA DE RÓTULO SELECCION PROD. PALMA II
20	19062151	ROTULO DE PRECIO PALMA - MISTRAL
21	4292061100	SUBC.VARILLA BOTELLAS 8 CANALES
	4292062100	SUBC.VARILLA BOTELLAS 6 CANLES
22	41132621	CTO.TRANSM.HUSILLO CONTRAR.BP
23	11037291	SOPORTE BOTES-BOTELLAS H
24	41081031	CTO. REDUCTORA HUSILLOS
25	19016380	DIVISOR HUSILLO
26	11019191	GUIA HUSILLO 78
	11019201	GUIA HUSILLO 65 (SPIRAL END CUP)
	11035201	GUIA HUSILLO 65 CORTO
27	1101964101	EMPUJADOR PRODUCTO NEGRO
	11023051	EMPUJADOR PRODUCTO CONTRARIO
	11023061	EMPUJADOR PRODUCTO 78
28	3107254101	GUIA INFERIOR HUSILLO LARGO
29	31149231	SOPORTE DERECHO PENDULO H
30	11036591	PENDULO 8 CANALES
31	31149221	SOPORTE IZQUIERDO PENDULO H
32	41197261	CTO. PENDULO 8 CANALES H
33	31118261	SEPARADOR 2 TEMP. BALDA 8C
	31118271	SEPARADOR 2 TEMP. BALDA 6C
34	39006241	TOPE LIMITADOR PROFUNDIDAD
35	41100421	CTO.REGULADOR LATERAL PRODUCTO
36	10011231	EJE RUEDAS BALDA
37	11000151	RUEDA RESBALON

PALMA H87/70

A7000207



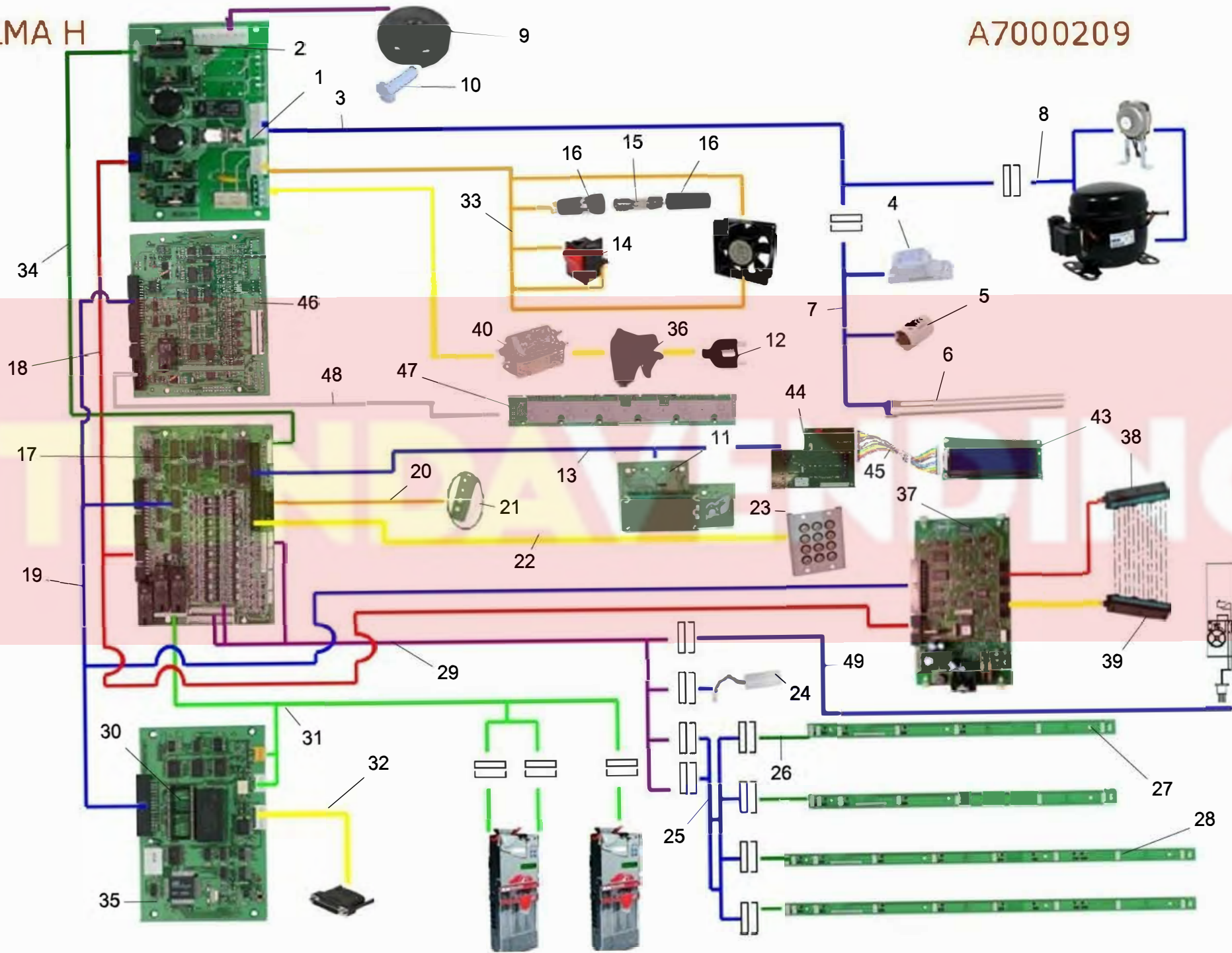
A4 multiproducto



POS	REFERENCIA	DENOMINACION
1	42921430	SUBC.LATERAL DCHO. CANAL 4
2	31090200	LIMITADOR DE PROF.DCHO.MEC."A"
3	31090220	LIMITADOR DE PROF.IZDO.MEC."A"
4	11023640	ESPACIADOR DIAMETRO 52-59-66
5	42921420	SUBC.LATERAL IZDO. CANAL 4
7	31092390	PLACA TRASERA MECANISMO "A"
8	11021581	LEVA DE EXTRACCIÓN GRIS
9	10011981	EJE EXTRACCION 4
10	11023571	CASQUILLO CUADRADO 52 MM
11	11028221	CASQUILLO CUADRADO 32
12	11023561	CASQUILLO CUADRADO 26
13	11007030	RETENTOR COJINETE ISOSTAR
14	11021370	COJINETE CUADRADO
15	31078820	ARANDELA EXTRACTOR EJE 12
16	41121561	CTO.REDUCTORA EXTRACC. MEC. C
	41122941	CTO.REDUCT.CANAL MEC.A C/LEVA
17	11027360	PIÑON SALIDA REDUCTORA
18	11027340	LEVA REDUCTORA
19	43310300	TARJETA MICRO FIN CARRERA PALM
20	31092020	LENGUETA AGOTADO
22	11010431	SUPLTO. MICRO AGOTADO
23	04000550	MICRO CROUZET 831603-W3
24	42921410	SUBC.PLACA FRONTAL MECANISMO A
25	11023361	TAPA MECANISMO "A"
26	19023040	ROTULO PRODUCTO AGUA 0,5

PALMA H

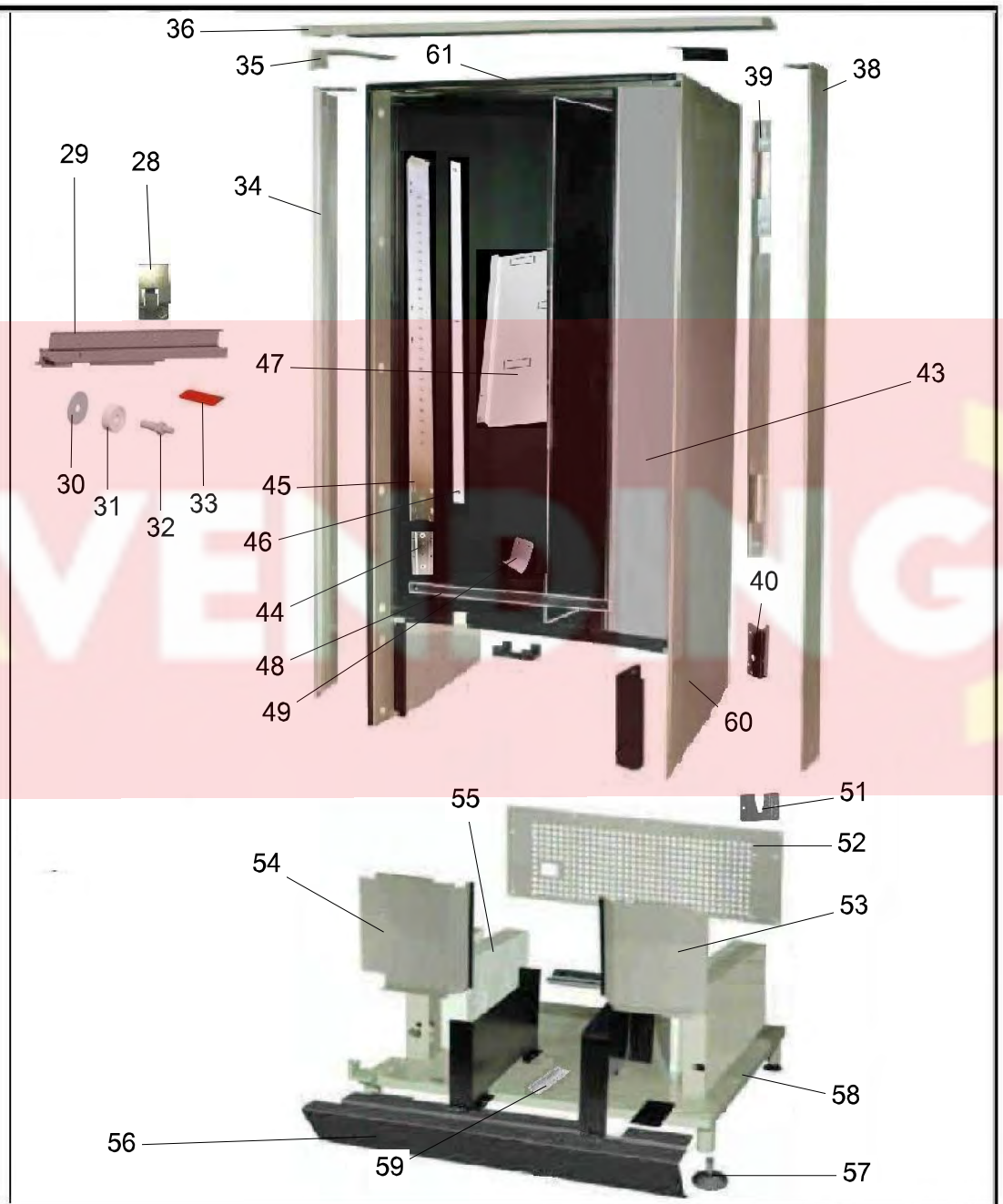
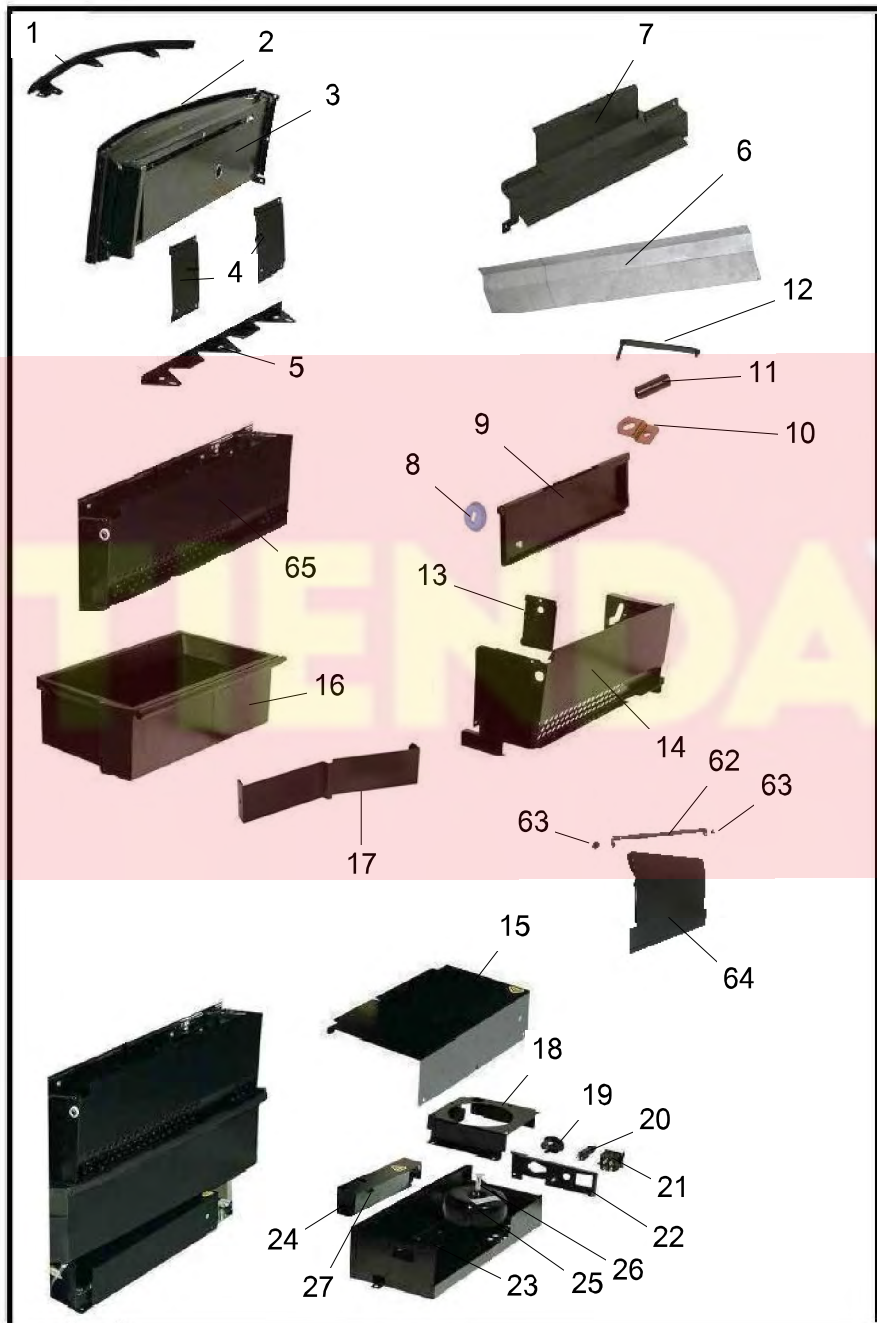
A7000209



POS	REFERENCIA	DENOMINACION
1	4330758000	TARJETA POTENCIA PALMA
	4330758001	TARJETA POTENCIA PALMA 240V
2	04800150	FUSIBLE TEMPORIZADO TIPO "T" 6,3A
3	43211850	MAZO G.F. E ILUM. SUP. PALMA H
4	04200700	REACTANCIA 40W 230V 50HZ
5	04200000	CEBADOR 22-65W 220-240V
6	04200900	FLUORESC.PL-L PRO 36W/840 4P
7	43107000	CTO.MAZO ILUMINAC.PAL.HUSILLOS
8	43210560	MAZO GRUPO DE FRIO PALMA
9	4310586000	CTO. TRANSFORMADOR PALMA
	4310586001	CTO. TRANSFORMADOR PALMA 240V
10	11017870	CASQUILLO TRANSFORMADOR
11	43315770	TARJETA DISPLAY PALMA HUSILLOS AZUL
12	43212150	MAZO MANGUERA PALMA FILTRO
	43212210	MAZO MANGUERA PALMA FILTRO GB.
13	43210490	MAZO DISPLAY PALMA
14	04000510	INTERRUPTOR RL2 LUZ ROJA
15	04800150	FUSIBLE TEMPORIZADO TIPO "T" 6,3A
16	04801500	PORTAF.WICKMANM 19823+19837
17	43307610	TARJETA ENTRADA SALIDA HUSILLO
18	43210450	MAZO BUS ALIMENTACION PALMA
19	43210460	MAZO BUS CONTROL PALMA
20	43210550	MAZO INTERF.CAJA PROGRAM.
21	41005771	CJTO.CAJA DE PROGRAMACION
22	43210500	MAZO PULSADORES PALMA
23	41081781	CJTO.SOPORTE+TECLADO PALMA H
24	43105880	CTO. MAZO SENSOR TEMP. PALMA
25	43210590	MAZO CONEXION BALDA HUSILLOS
26	43210580	MAZO BALDA HUSILLOS
27	43308341	TARJETA BALDA 6 TROPICALIZADA
28	43308351	TARJETA BALDA 8 TROPICALIZADA
29	43213270	MAZO INTERF.MECAN,PALMA MIXTA
	43221000	MAZO INTERF. BALDAS PALMA H R
30	33206520	PROG. H FLASH 5206E
	43520570	MEMORIA PALMA "H" INTERNAC.
31	43210480	MAZO SISTEMA MONEDA PALMA
32	43209190	MAZO RS232 "N"
33	43212170	MAZO INTERFACE FILTRO HUSILLOS
34	43210470	MAZO CONTROL RELES GF.
35	41159990	CTO.TARJETA FLASH 5206+RAM
	43306580	TARJETA CONTROL COMUN
	43312590	TAR. CONTROL COMUN FLASH 5206E
	43312600	TARJETA MEMORIA DATOS
36	09702450	SUJETACABLES ITW 0163-010-10
37	43317160	TARJETA CONTROL NUEVO IDETECT
38	41142911	CTO.TARJ.DETEC.LADO MONED.PALH

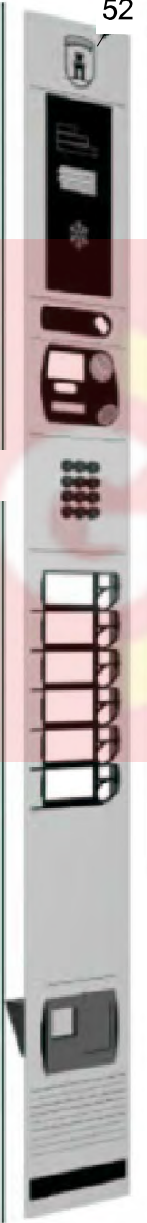
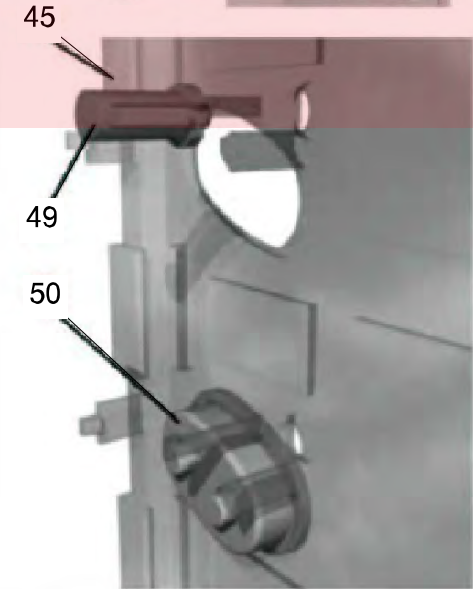
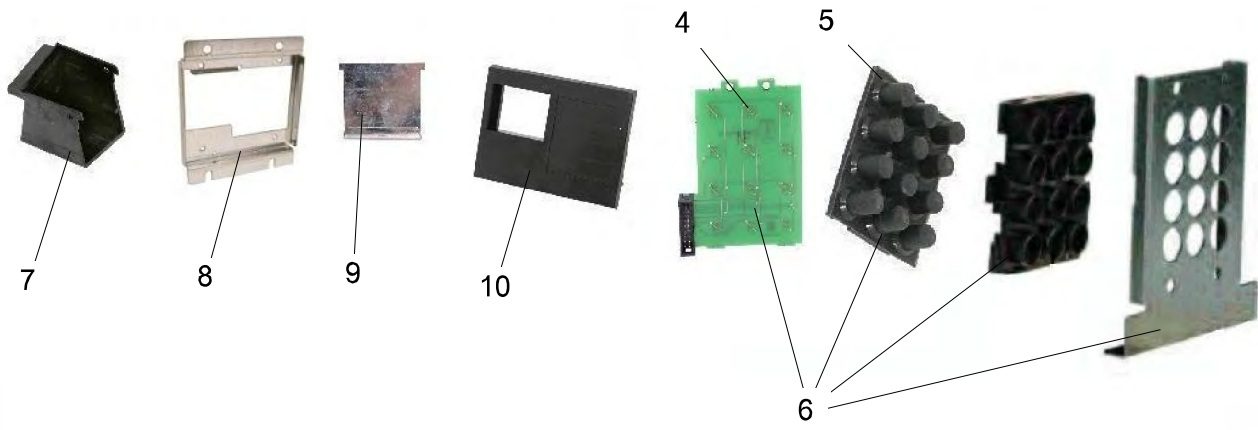
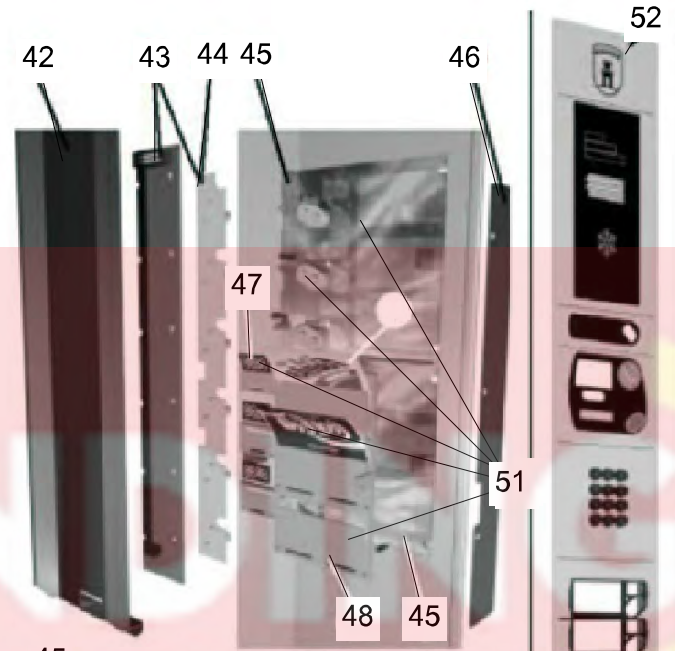
POS	REFERENCIA	DENOMINACION
39	41142921	CTO.TARJ.DETEC.LADO BISAG.PALH
40	04802700	FILTRO PROCOND ELETTRONICA REF
43	43315550	DISPLAY LCD CON CONECTOR 16X2 (AV 99X24)
44	43316300	TARJETA DISPLAY GRANDE PALMA
45	43223030	MAZO CONEXION DISPLAY LCD
46	43310250	TARJETA E/S BIDIRECC.REDUCIDA
47	43308490	TARJETA 6 PULSADORES+LEDS NB
48	43212200	MAZO PULSADORES PALMA MIXTA
49	43229250	MAZO MECANISMO 1 SELECCIÓN

TIENDA VENDING

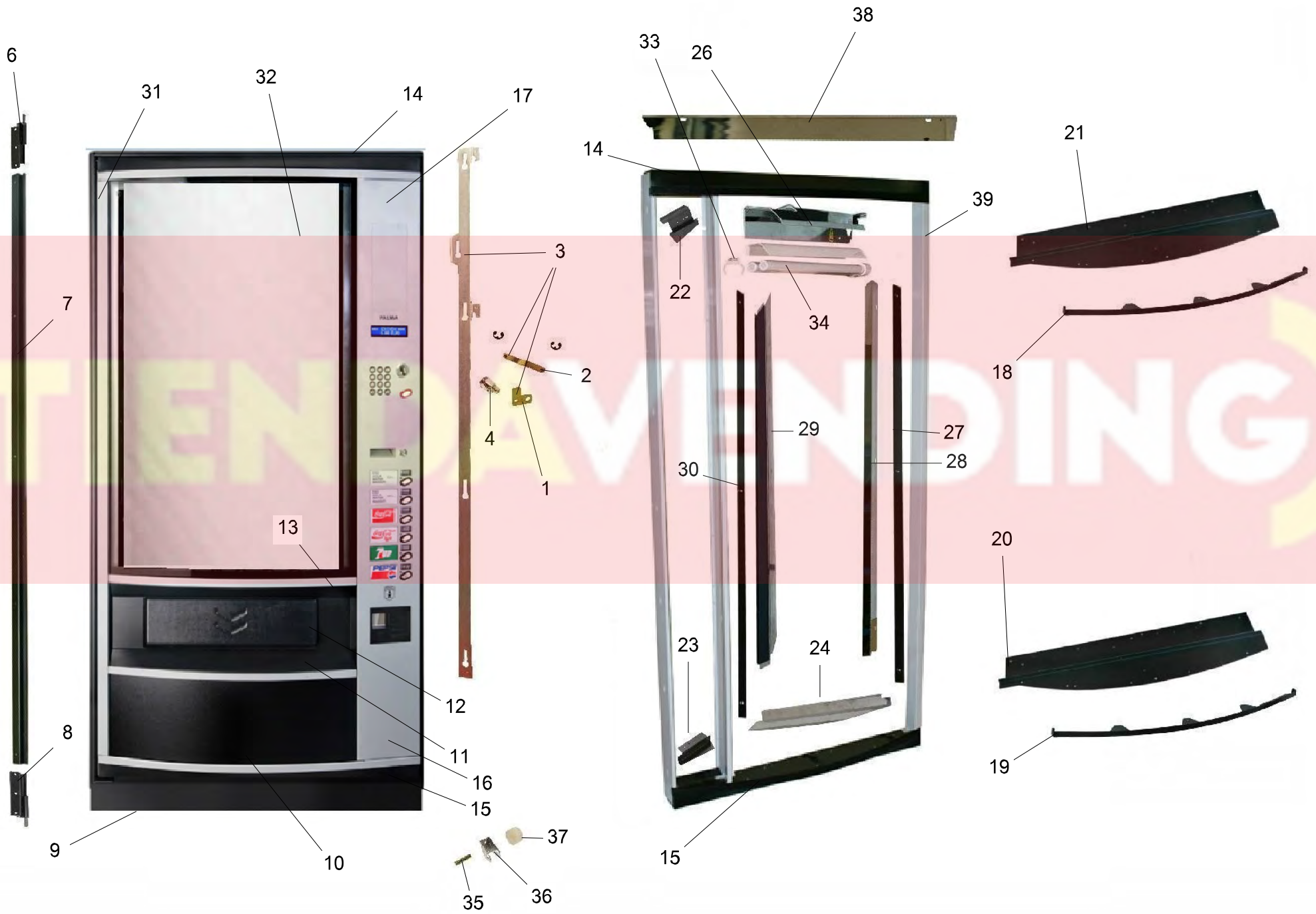


POS	REFERENCIA	DENOMINACION
1	3107755100	ZUNCHO SUPERIOR BOCA GRANDE
	3107756100	ZUNCHO INFERIOR BOCA GRANDE
	3107757100	ZUNCHO SUPERIOR BOCA PEQUEÑA
	3107758100	ZUNCHO INFERIOR BOCA PEQUEÑA
2	4291635102	SUBC. BOCA SALIDA GRANDE HUSIL
	4291636102	SUBC. BOCA SALIDA PEQ. NEGRO T
3	42915441	SUBC. VAIVEN SALIDA
	42915451	SUBC. VAIVEN SALIDA PEQUEÑO
4	3107425100	TAPA DE SEGURIDAD
5	3107514100	BRIDA EMBELLECEDOR PEQ.
6	3108044101	TAPA INF. VAIVEN GR.NEGR.EN355
	3108045101	TAPA INF.VAIVEN PEQ.NEGR.EN355
7	3107426102	TOPE ANTIR.PEQ.NEGRO TXT EN355
8	11004720	COJINETE CUADRADO
9	4291546101	SUBC. ANTIRROBO GRANDE
	4291547101	SUBC. ANTIRROBO PEQ.
	42954991	SUB. ANTIRROBO PALMA H87 BOTES
10	31074301	BIELA ANTIRROBO CINCADE
11	10011321	RODILLO EMPUJADOR
12	42915481	SUBC.MANIVELA ANTIRROBO
13	3107429100	GUIA SUPERIOR MANIVELA
14	4291540100	SUBC.SOPTE. ANTIRROBO GRANDE
	4291541100	SUBC. SOPTE. ANTIRROBO PEQ.
	42954951	SUB. SOPORTE ANTIRROBO PALMA H87 BOT.
15	3109212100	TAPA CAJON ELECTRONICA M/H NEG
16	4292136100	CTO. CAJON PROFUNDO H-70 NEGR
	4292137100	CTO. CAJON PROFUNDO H GRANDE N
17	3108927100	BASE CAJON BOTELLAS GR.
	3108928100	BASE CAJON H70 PEQUEÑO
18	3109218100	TAPA TRANSFORMADOR NEGRA
19	09702450	SUJETACABLES ITW 0163-010-10
20	04801500	PORTAF.WICKMANM 19823+19837
21	04000510	INTERRUPTOR RL2 LUZ ROJA
22	4292163100	SUBC.SOPORTE INTERRUPTOR PALMA
23	4292151100	SUB. CAJA ELECTRONICA NEGRA
24	31092200	TAPA REACTANCIAS
25	4310586000	CTO. TRANSFORMADOR PALMA
	4310586001	CTO. TRANSFORMADOR PALMA 240V
26	11017870	CASQUILLO TRANSFORMADOR
27	3109217100	SOPORTE REACTANCIA NEGRO 9005
28	3107262100	SOPORTE CONECTOR GENERAL BALDA
29	3107263100	GUIA BALDA GRANDE
	3108063100	GUIA BALDA INF.IZDA MIXTA
	3108064100	GUIA BALDA INF.DCHA. MIXTA PINT
30	10011881	SUPLEMENTO RUEDA RESBALON
31	11000151	RUEDA RESBALON

POS	REFERENCIA	DENOMINACION
32	10011231	EJE RUEDAS BALDA
33	39006241	TOPE LIMITADOR PROFUNDIDAD
34	42921923	SUBC.ANTIPALANCA DCH.BOTELLERO
	42921924	SUBC.ANTIPALANCA DCH.BOTELLERO
35	4291562102	SUBCTO.BISAGRA SUPERIOR MUEBLE
36	4291553100	SUBC. ANTIPALANCA SUP. GRANDE
	4291553101	SUBC. ANTIPALANCA SUP. GRANDE
	4291553102	SUBC.ANTIPALANCA SUP.GRANDE
	4291553108	SUBC. ANTIPALANCA SUP. GRANDE NEGRO LISO
	4291554100	SUBC. ANTIPALANCA SUP.PEQ.GRIS
	4291554101	SUBC.ANTIPALANCA SUP.PEQ.BLANC
	4291554102	SUBC.ANTIPALANCA SUP.PEQ.NEGRO
38	42923851	SUBC.ANTIPALANCA IZDO.H/M GRIS
	42923852	SUBC.ANTIPALANCA IZDO.H/M BLAN
	42923853	SUBC.ANTIPALANCA IZDO.H/M NEGR
	42923855	SUBC.ANTIPALANCA IZDO.H/M GRIS
39	3107481102	TOPE CERRADURA SUPERIOR NEGRO
40	3107482102	TOPE CERRADURA INFERIOR NEGRO
43	4210166100	SUBC. PUERTA INTERIOR HUSILLOS
45	3107288100	SOPORTE GUIA BALDA
47	3107297101	DIFUSOR AIRE HUSILLOS
48	31106531	TRAVESAÑO G.FRIO PALMA GR HZ
51	31011090	TAPA ACOMETIDA
52	31106500	TAPA RESPALDO MUEBLE GR.PAL.Z
53	3109231100	CIERRE IZDO. PEQ. GRUPO FRIO M
	3109232100	CIERRE IZQ. GRANDE GR. FRIO MI
54	3109233100	CIERRE DCHO. PQ. GRUPO FRIO MI
	3109234100	CIERRE DCHO. GR. GRUPO FRIO MI
56	3107662100	ZOCALO MUEBLE GRANDE NEGRO
	3107663100	ZOCALO MUEBLE PEQUEÑO NEGRO
57	42910961	CTO.NIVELADOR NEGRO
59	31072990	BRIDA GRUPO DE FRIO
60	4200212102	SUBC.MUEBLE MEDIANO negro
63	10011371	CASQUILLO GUIA CIERRE

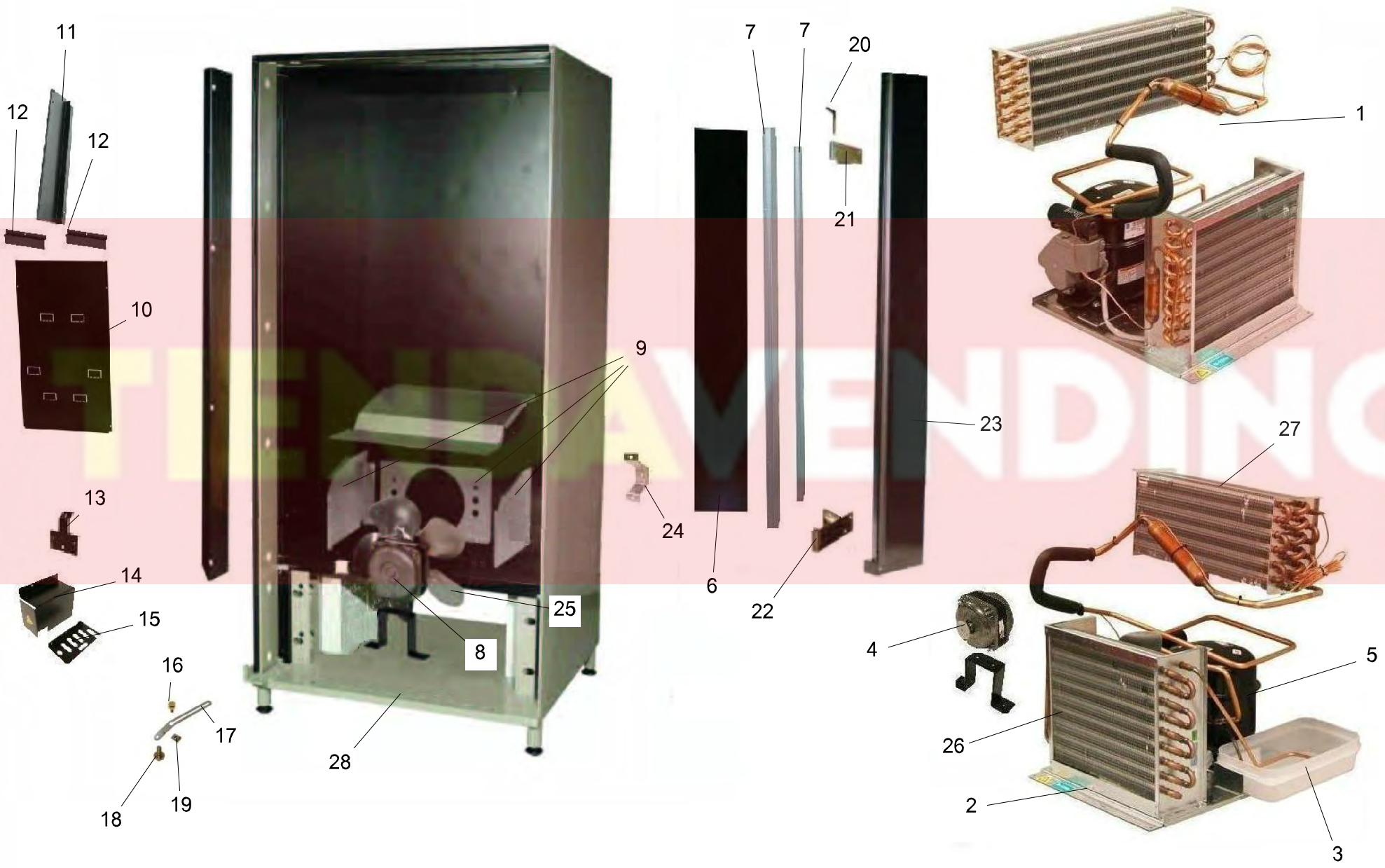


POS	REFERENCIA	DENOMINACION
4	43306410	TARJETA TECLADO
5	11014560	MEMBRANA TECLADO
6	41081781	CJTO.SOPORTE+TECLADO PALMA H
7	11023021	CAJETIN RECUPERACION PALMA
8	31072240	SOP.CAJETIN RECUPERACION
9	31076580	VAIVEN CHAPA
10	11012721	MARCO CAJETIN
11	4292039103	SUB.EMBELLEC.HUSILLOS NEGRO TE
	4292039105	SUB.EMBEL. PAL-H GRIS CONT.
	4292039112	SUB.EMBELLEC.HUSILLOS 2 GENERA
12	08500830	CERRAJA STS 623.091 SUELTA
	08501510	CERRAJA STS 623093 CROMADA P
	08501540	CERRADURA AMA. CIH 862600008417
	08501970	CERRAJA PALMA "H" U.K.
	08502010	CERRADURA STS PALMA AUSTRIA
	08502060	CERRAJA STS 623093 CROMADA P
13	11038501	ESCUDO ENTRADA MONEDAS
14	41061852	CTO. GUIA TECLA ROJA
15	39006390	TUBO DESAGÜE GUIAMONEDAS
16	41084871	CTO.GUIAMONEDAS ENTRADA
	41191371	CTO. GUIAMONEDAS ENTRADA (AU)
18	11019401	VISOR DISPLAY
19	19016151	ROTULO MONEDAS PALMA ESPANA
20	11019291	PANEL DISPLAY
21	11019411	MEMBRANA RECUPERACION
35	31126912	FRONTAL ETIQUETA GENERAL GRIS ALUM
	41175031	CTO.FRONT.ETIQ.GEN.PAL.NEGRA C
37	41175041	CTO. FRONTAL LECTOR BILLETES
39	43316300	TARJETA DISPLAY GRANDE PALMA
40	43315550	DISPLAY LCD CON CONECTOR 16X2 (AV 99X24)
41	42947910	SUB. SOPORTE DISPLAY PALMA Z II
42	3108297100	TOPE PORTA-ROTULOS 6
43	43308490	TARJETA 6 PULSADORES+LEDS NB
44	11019421	MEMBRANA 6 SELECCIONES
45	11019301	PORTA TECLAS 3 SELECCIONES
46	3107783100	BRIDA PORTA TECLAS DERECHA
47	19016891	ROTULO PRECIO PALMA B
48	11019321	PORTA ROTULOS 3 SELECCIONES
49	11019391	GUIA LUZ AGOTADO
50	41061851	CTO. TECLA
51	41087891	CTO. PORTA TECLAS 3 SELECC.
52	42947931	SUB. EMBELLECEDOR PALMA M87 II
53	19062031	VISOR DISPLAY PALMA II

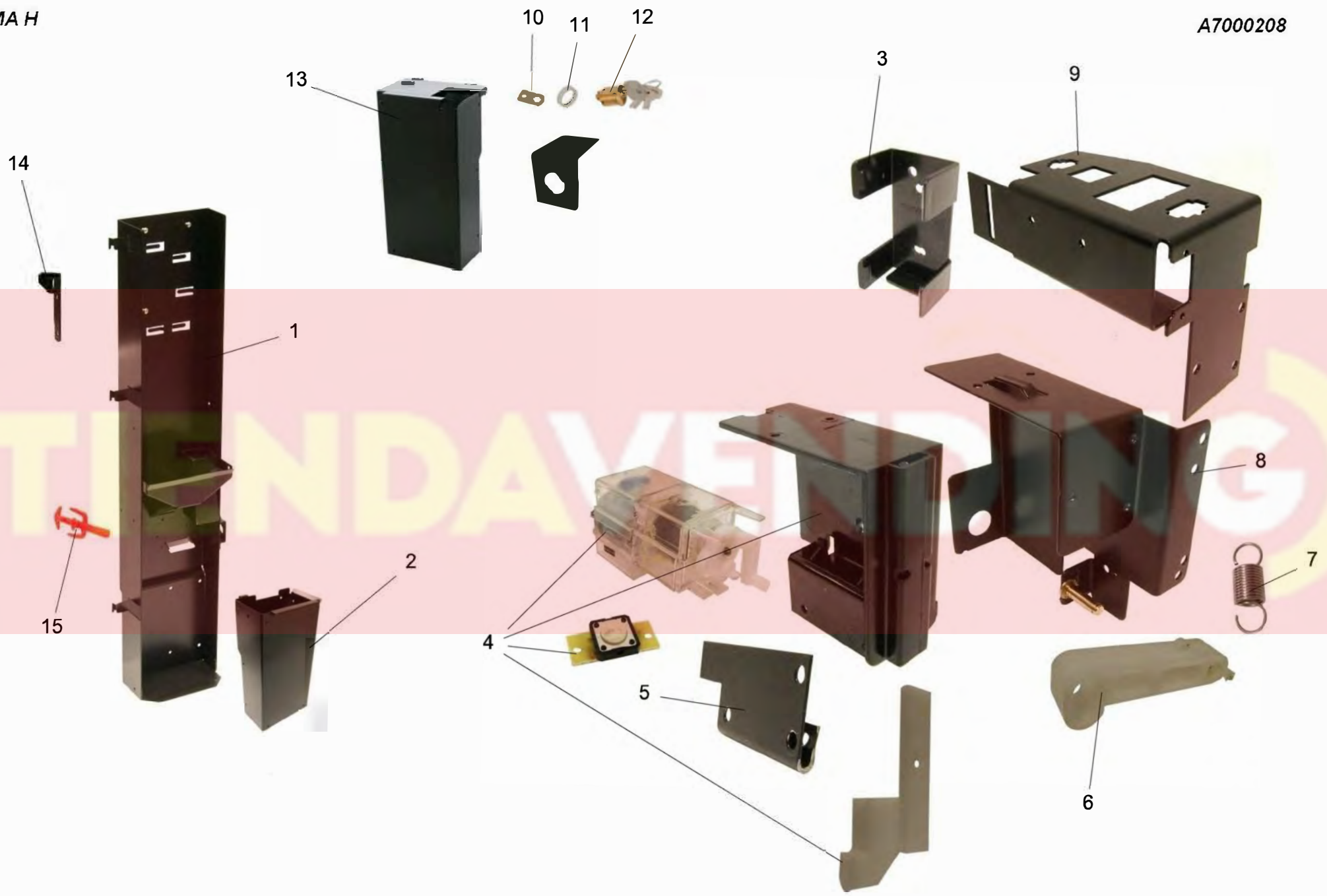


POS	REFERENCIA	DENOMINACION
1	31102521	MANIVELA CIERRE PAL.ANTI-PALAN
2	42904401	SUBC.BIELA CIERRE CINCADA
3	41089001	CTO.BARRA CIERRE
	41205611	CTO. BARRA DE CIERRE PALMA H/M II
4	08500410	CERRAJA STS 623.093
	08500830	CERRAJA STS 623.091 SUELTA
	08501510	CERRAJA STS 623093 CROMADA P
	08501540	CERRADURA AMA. CIH 862600008417
	08501970	CERRAJA PALMA "H" U.K.
	08502010	CERRADURA STS PALMA AUSTRIA
	08502060	CERRAJA STS 623093 CROMADA P
6	4291560100	SUBC. BISAGRA SUP. PUERTA
7	3107468100	REFUERZO ANTIPALANCA DCHO.
8	4291561100	SUBCTO.BISAGRA INF.PUERTA
9	4291649100	SUBC. CANTONERA INF. PEQ.
	4291649101	SUBC. CANTONERA INF. PEQ. NEGR
	4291651100	SUBC. CANTONERA INF. GR.
	4291651101	SUBC. CANTONERA INF. GR. NEGRA
10	3107267102	TAPA INF. FRONTAL PEQ. NEGRO T
	3107267103	TAPA INF.FRONTAL PEQ. BLANCA
	3107267106	TAPA INF.FRON.PEQ.GRIS CONT SD
	3107267107	TAPA INF. FRONTAL PEQ. NEGRO T
	3107267111	TAPA INF.FRONT.PEQ.GRIS7038 SD
	3107267113	TAPA INF. FRONTAL PEQ.NEGRO
	3107268101	TAPA INFERIOR FRONTAL GR.
	3107268103	TAPA INFERIOR FRONTAL GR. NEGR
	3107268113	TAPA INFERIOR FRONTAL GR. NEGR
11	3107756100	ZUNCHO INFERIOR BOCA GRANDE
	3107758100	ZUNCHO INFERIOR BOCA PEQUEÑA
12	4291635102	SUBC. BOCA SALIDA GRANDE HUSIL
	4291636102	SUBC. BOCA SALIDA PEQ. NEGRO T
13	3107755100	ZUNCHO SUPERIOR BOCA GRANDE
	3107757100	ZUNCHO SUPERIOR BOCA PEQUEÑA
14	4291650100	SUBC. CANTONERA SUP. PEQ.
	4291650101	SUBC. CANTONERA SUP. PEQ. NEGR
	4291652100	SUBC. CANTONERA SUP. GR.
	4291652101	SUBC. CANTONERA SUP. GR. NEGRA
15	4291649100	SUBC. CANTONERA INF. PEQ.
	4291649101	SUBC. CANTONERA INF. PEQ. NEGR
	4291651100	SUBC. CANTONERA INF. GR.
	4291651101	SUBC. CANTONERA INF. GR. NEGRA
16	3107751100	ZUNCHO INFERIOR PUERTA GRANDE
	3107753100	ZUNCHO INFERIOR PUERTA PEQ.
17	4292039103	SUB.EMBELLEC.HUSILLOS NEGRO TE
	4292039105	SUB.EMBEL. PAL-H GRIS CONT.
	4292039112	SUB.EMBELLEC.HUSILLOS 2 GENERA

POS	REFERENCIA	DENOMINACION
18	3107752100	ZUNCHO SUPERIOR PUERTA GRANDE
	3107752101	ZUNCHO SUP. PUERTA GRANDE GRIS
	3107754100	ZUNCHO SUPERIOR PUERTA PEQ.
19	3107751100	ZUNCHO INFERIOR PUERTA GRANDE
	3107751101	ZUNCHO INF. PUERTA GRANDE GRIS
	3107753100	ZUNCHO INFERIOR PUERTA PEQ.
20	3107191100	REFUERZO INFERIOR PUERTA GR.
21	3107189100	REFUERZO SUPERIOR PUERTA GR.
22	3107750100	DESAGÜE SUP. PUERTA
23	3107490100	TAPA INYECCION PEQUEÑA INFERIOR
24	31074590	EMBELLECEDOR INF. PEQUEÑO
	31074600	EMBELLECEDOR INF. GRANDE
26	31103050	SOPTE. FLUOR.PLL PALMA H87
	31103060	SOPTE. FLUOR.PLL PALMA H70
27	3107276100	BRIDA IZDA. CRISTAL HUSILLOS
28	42916630	SUBC. EMBELLECEDOR IZDO.
29	31083350	EMBELLECEDOR DCHO. PUERTA
30	3107275100	BRIDA DCHA. CRISTAL
31	4104413100	CTO.PUERTA GRANDE HUS. GRIS
	4104413102	CTO. PUERTA GRANDE NEGRO
32	19015621	CRISTAL CURVO PEQ.
	19015631	CRISTAL CURVO TRIPLE
33	04200920	SOPTE.FLUORESC.BJB 26726015050
34	04200900	FLUORESC.PL-L PRO 36W/840 4P
35	10012561	EJE RESBALON RUEDA B6-G
36	31092040	SOPORTE RESBALON B6-G.
37	11000001	RUEDA MUEBLE
38	31074850	EMBELLECEDOR SUP.MUEBLE GRANDE
	31074860	EMBELLECEDOR SUP.MUEBLE PEQUE
39	4210164102	SUBC.PUERTA GRANDE INY.NEGRO
	4210165100	SUBC.PUERTA PEQUEÑA INY.GRIS



POS	REFERENCIA	DENOMINACION
1	41080241	CTO.GRUPO FRIO PALMA
2	42915250	SUBCTO.BASE GRUPO DE FRIO
3	09707310	BANDEJA ARAVEN 3027 2,8 L.
4	41049361	CTO.MOTOR VENTILADOR N-7
5	41049201	CTO.COMPRESOR GP 12 TB
6	39012660	SEPARADOR LATERAL
7	31076850	BRIDA SEPARADOR LATERAL
8	41080231	CTO.MOTOR VENTILADOR
9	41136111	CTO.COLECTOR ASP.HUSILLOS GRAN
10	3107297101	DIFUSOR AIRE HUSILLOS
11	3107679101	CONDUCTO AIRE 2 TEMP. NEGRO
12	3107680101	TAPA SUP. DIFUSOR NEGRA
13	3107678100	TAPA TUBO Y CABLE PALMA
14	3107700100	TAPA CONECTORES HUSILLOS
16	10006071	PIVOTE MUEBLE
17	31081150	BIELA APERTURA PALMA
18	10006181	TORNILLO PIVOTE PUERTA
19	00002031	TUERCA TRT 956 REF.0212827-9
20	10009151	PASADOR PUERTA INTERIOR
21	31129071	BISAGRA SUPERIOR P. INT. PINT.
22	31129061	BISAGRA INFERIOR P. INTERIOR CINC.
23	41207191	CTO. PUERTA INTERIOR PALMA M II
	42102681	SUBC. PUERTA INTERIOR H
24	31022820	SEPARADOR PARED
25	04100750	4012201 HELICE SIFELCO A 200.34
26	09703590	CONDENSADOR CAT 9X3
27	19015161	EVAPORADOR PALMA
28	31119741	CIERRE FRONTAL BASE H87 28"



POS	REFERENCIA	DENOMINACION
1	42601101	SUBC.SOP.SIST.MONEDAS
	42626781	SUBC.SOPORTE SIST.MONEDAS PALMA H/M II
2	4291575100	SUBC. HUCHA
3	11021561	SOP. CAJA PROGRAMACION
4	41083721	CTO.SOPO.+MODULO RECUP.DESPUNTADO
5	3107522100	RETEN CABLES COLUMNA
6	11011350	PALANCA RECUPERACION
7	12000101	MUELLE PESTILLO
8	42920241	SUBC.SOPORTE MODULO RECUPERA
9	3107477100	SOPORTE CONECTORES COLUMNA
10	31009031	MANIVELA CIERRE
11	11000141	CASQUILLO CERRAJA
12	08500410	CERRAJA STS 623.093
	08500830	CERRAJA STS 623.091 SUELTA
	08501510	CERRAJA STS 623093 CROMADA P
	08501540	CERRADURA AMA. CIH 862600008417
	08501970	CERRAJA PALMA "H" U.K.
	08502010	CERRADURA STS PALMA AUSTRIA
	08502060	CERRAJA STS 623093 CROMADA P
13	42917041	SUBC. HUCHA DE SEGURIDAD
14	31114521	TOPE SIST. MONEDA
15	11011341	GATILLO PARRILLA

Tienda VENDING