

BIANCHI VENDING AFTER SALES



Bianchi

VENDING GROUP

- *CATALOGO RICAMBI*
- *SPARE PARTS*

BVM 951

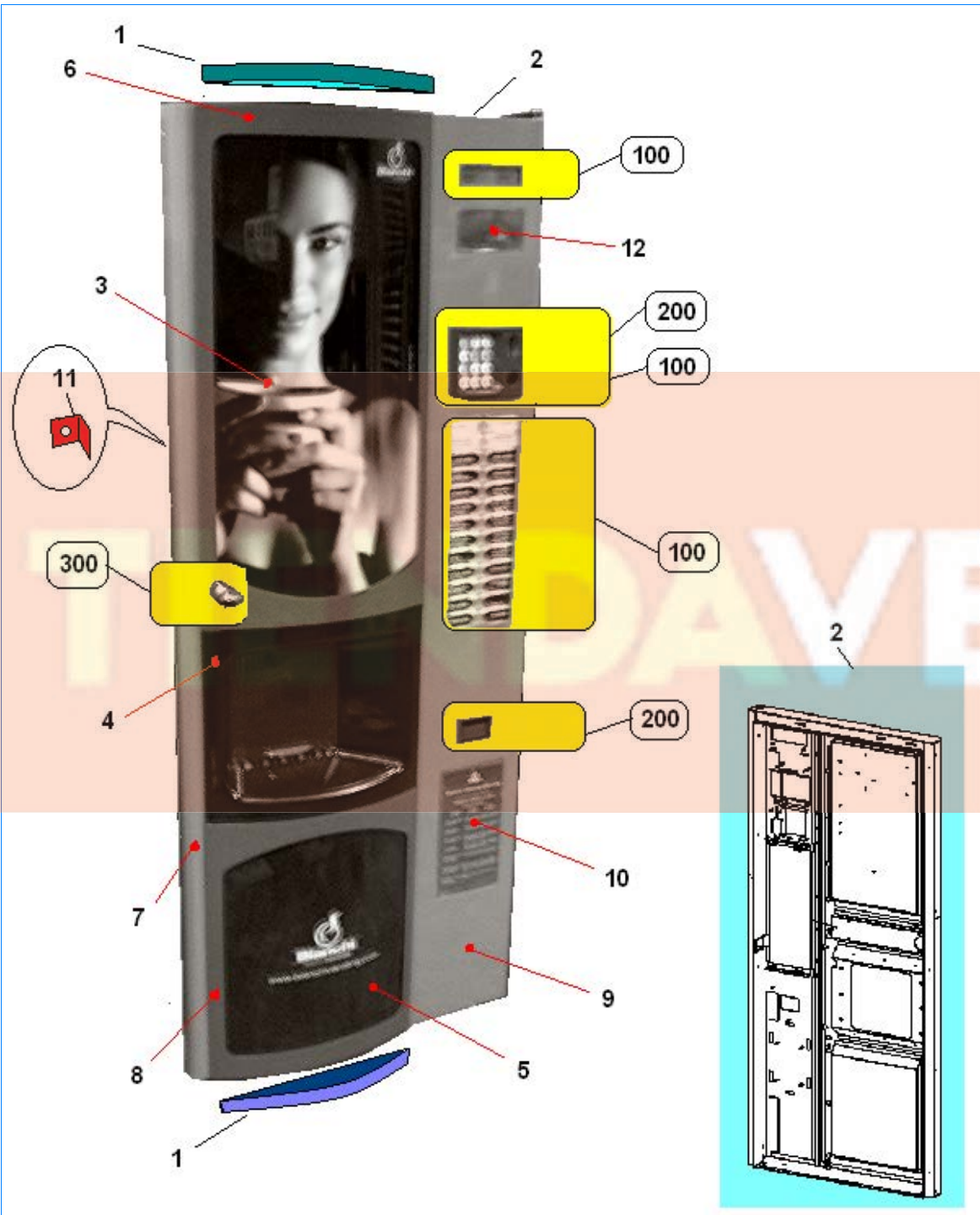
Espresso 4S MC

Bianchi

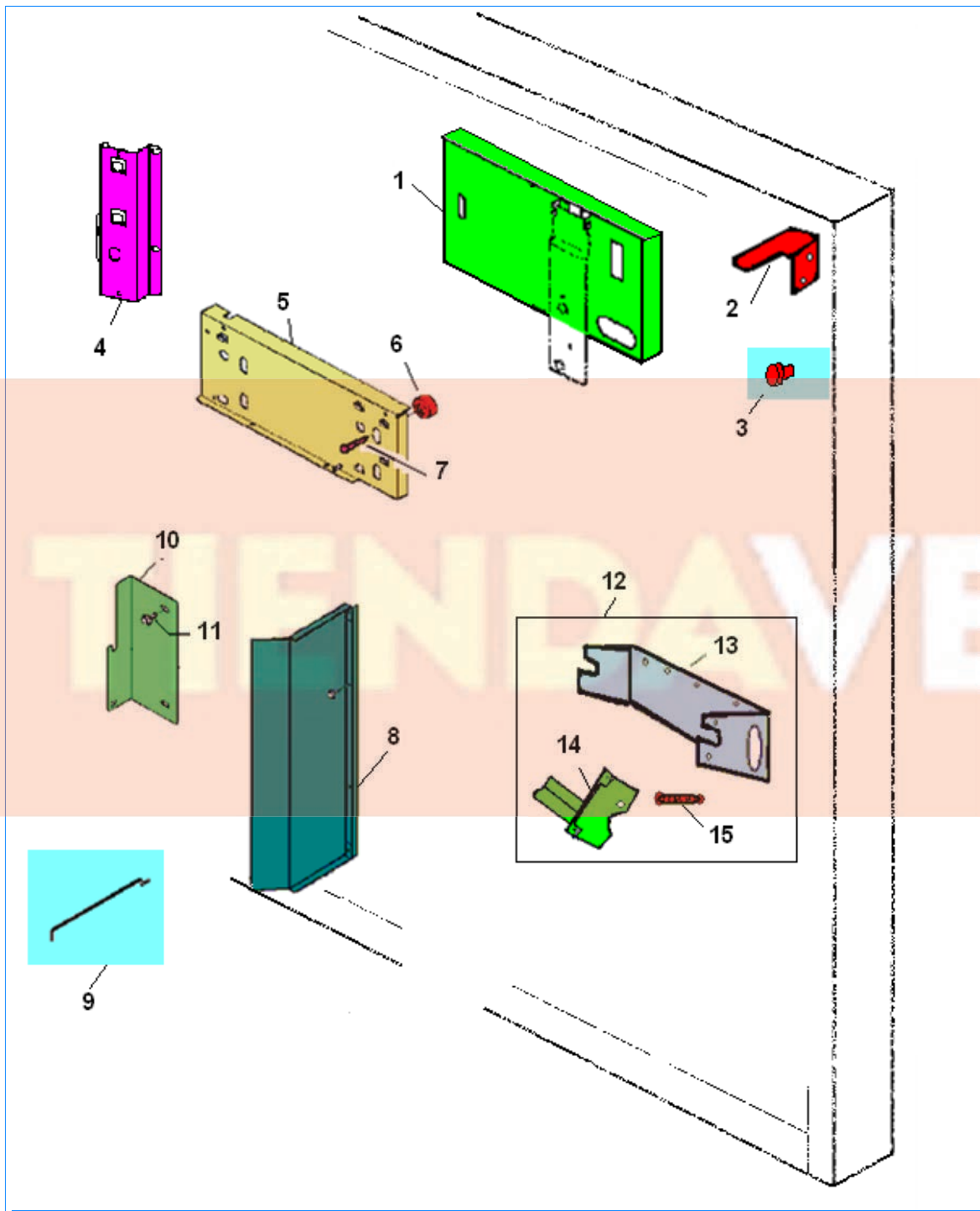


Rif. Data : 22-ott-04

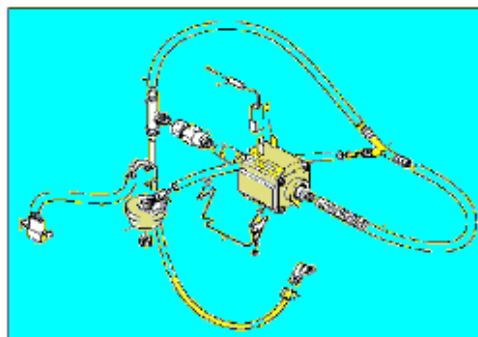
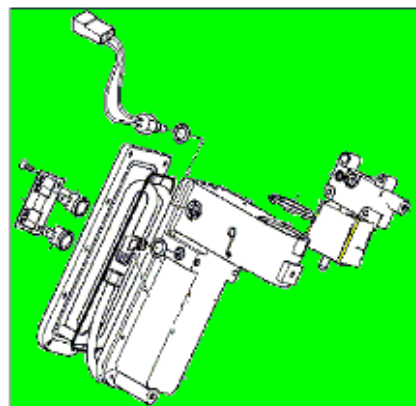
Pagina 1 di 47



Pos	Codice	Descrizione
1	01785411L30	TAPPO CORNICE GRAFITE
2	01784312L30	ASS. TELAIO PORTA GRAFITE
3	05232011	LEXAN SERIGRAFATO SUPERIORE
4	05231915M09	OBLO' CUP STATION
5	05232111	LEXAN SERIGRAFATO INFERIORE
6	01785311L30	CORNICE LEXAN SUPERIORE GRAFITE
7	01786411P54	COVER LATO SERRATURA INOX
8	01785711L30	CORNICE LEXAN INFERIORE
9	01786511P54	COVER LATO CERNIERA INOX
10	05232625M00	BACHECA BVM
11	34511726	PIASTRINA ELASTICA
12	05233715M00	BACHECA SUPERIORE
100	>> >> >> >> >>	Tav 390
200	>> >> >> >> >>	Tav 391
300	>> >> >> >> >>	Tav 400



<i>Pos</i>	<i>Codice</i>	<i>Descrizione</i>
1	01786011	COPERTURA SCHEDA CPU
2	01510511	SQUAD.INTERR-SICUR.ANTARES
3	4991104883	GOMMINO PARACOLPI
4	01790011	SUPPORTO PALETTIERA
5	01607011	SUPP.SG-BICCH.NB ANTARES
6	19055611	DIST. PER SUPP. SGANCIA BICCH.
7	32091016	VITE TE 5MA X 30
8	01645911-01	PARATIA CASS.MON.ANTARES ESP.
9	12015811	ASTA FERMO PORTA
10	01508211	FERMO CASSETTA MONETE
11	32187216	VITE TRILOBATA TE 5X8 FLANG.
12	01525010	ASS.SUPP.VASCH. C/LEVA ANTARES
13	01452011	SUPP. VASCHETTA
14	01524521	LEVA BASCULA VASCH.R.GOCCE SI
15	07012411	MOLLA PER CONDOTTO MONETA

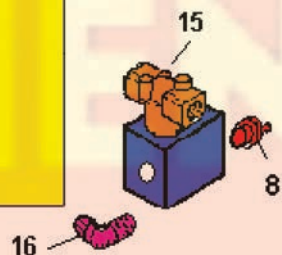
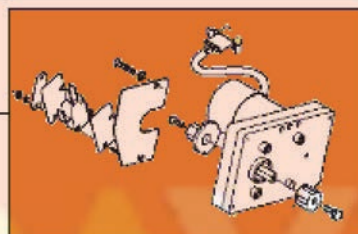


100



400

200

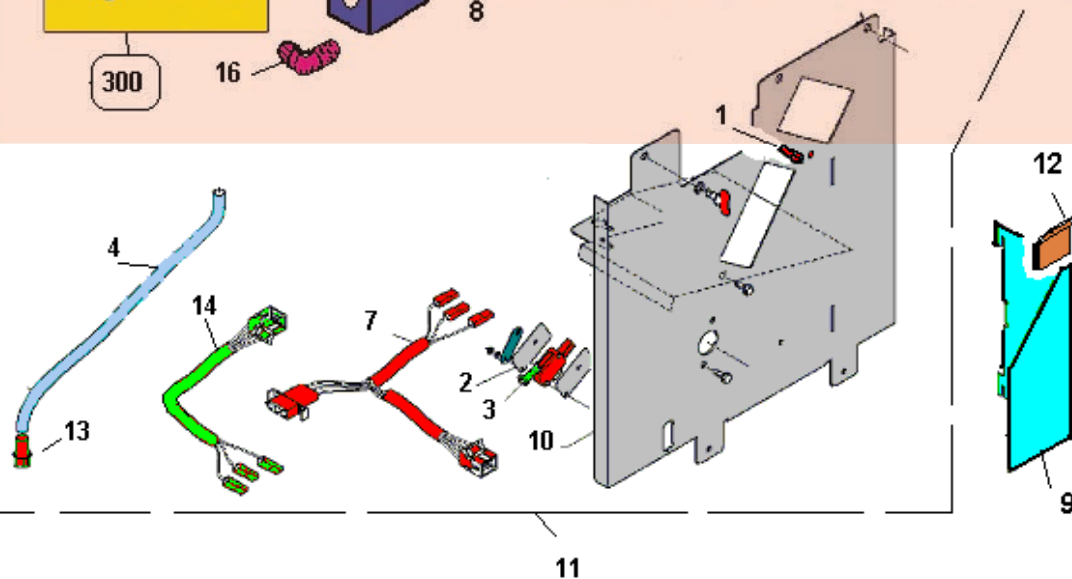


300

16

15

8

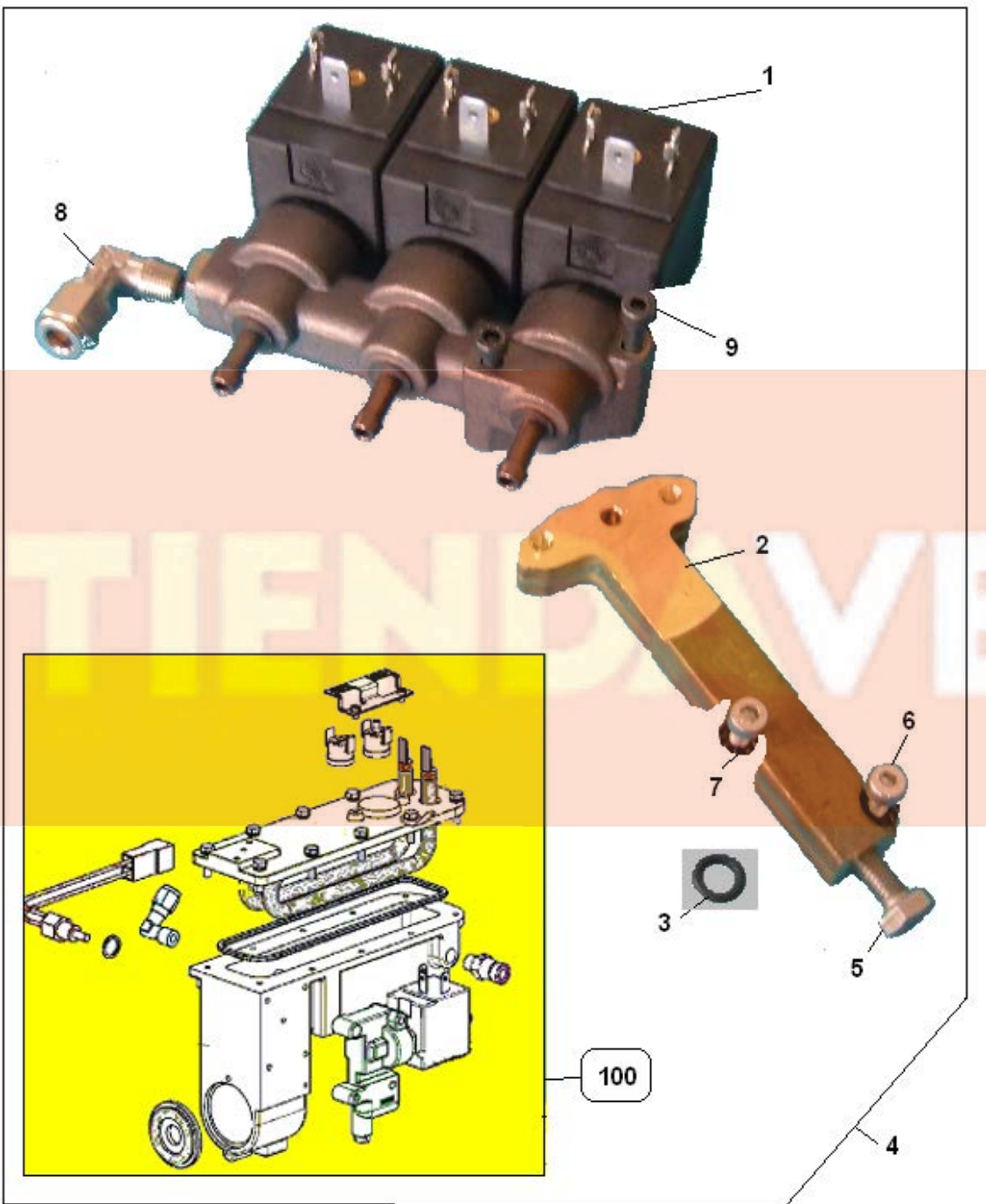


11

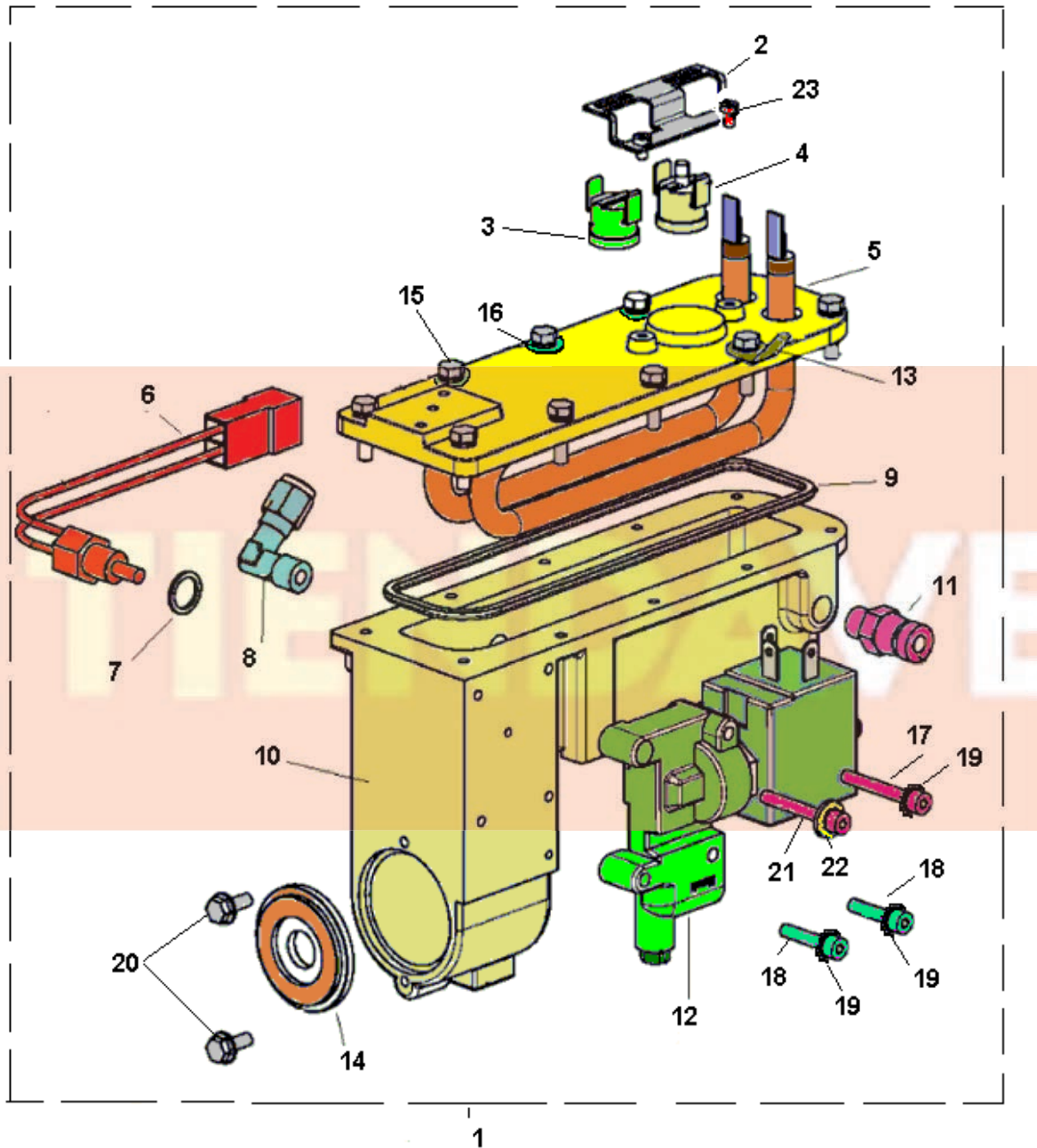
12

9

Pos	Codice	Descrizione
1	19056011	PERNO FISSAGGIO GRUPPO PEGASO
2	08004111	ISOLANTE MICRO
3	26005136	MICRO CON ROTELLA XGM2-81-S21
4	09087823	TUBO SILICONE SEZ 5X9 GRIGIO
5	26015946	RESISTENZA 9W 10 ohm
7	22171412	CABLAGGIO GRUP. CAFFE' DC-MC
7	22171412	CABLAGGIO GRUPPO CAFFE'
7	22171412	CABLAGGIO GRUP. CAFFE' DC-MC
7	22171412	CABLAGGIO GRUPPO CAFFE'
8	04036521	RACCORDO PORTAGOMMA
9	01711312	ASS. SCIVOLO FONDI
10	01662812-01	ASS. PIASTRA GRUPPO ANT-E5S
11	95007920	C/O SUPP. CALDAIA
12	05118241	PROFILO SALVATUBO
13	05036515	TAPPO PER TUBO DI SCARICO
14	22173312	CABLAGGIO ELETTROVALVOLE
15	25012146	ELETTROV. 2 VIE 24V DC
16	04035356	RACC. GOM. 1/4GM-4X6
100	>> >> >> >> >>	Tav 403
200	>> >> >> >> >>	Tav 025
300	>> >> >> >> >>	Tav 007
400	>> >> >> >> >>	Tav 402



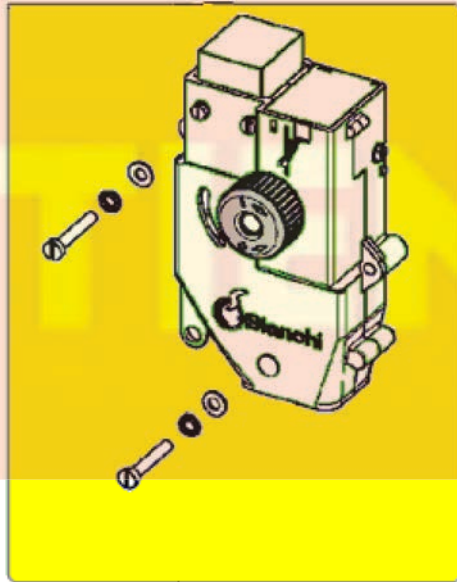
<i>Pos</i>	<i>Codice</i>	<i>Descrizione</i>
1	25019416-01	EL-VALV. GR. 3 - 2VIE 24V DC
2	19059411-01	DISTANZIALE X BLOCCO EV NUOVO
3	36350116	O-RING 2025 VITON
4	85003310	ASS.CALD.GB ANT. SIR.
5	32125336	VITE TE 6 MA X 12 IX
6	32065616	VITE TCE 4x16
7	35160316	ROSETTA DENT. D. 4,2
8	04035326	RACC.GOMITO
9	32068316	VITE TCEI 4MAX35
100	>> >> >> >> >>	Tav 008



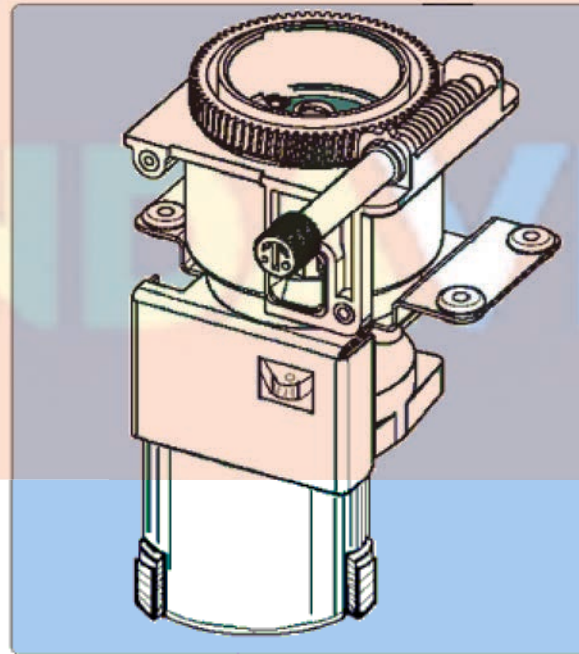
<i>Pos</i>	<i>Codice</i>	<i>Descrizione</i>
1	85002810-01	ASSIEME CALDAIA
2	01599411	MOLLETTA FISSAGGIO CLIXON
3	25020516	CLIXON 110° MIN.
4	25020616-01	CLIXON TY6OR 135 SC. LIBERO
5	29004312-01	ASS. FLANGIA GB INOX
6	26023712	ASS. SONDA IMMERSIONE
7	18002516	GUARNIZIONE RAME
8	04035326	RACC.GOMITO
9	05143815	GUARNIZ. FLANGIA ANTAR. RESTIL
10	13008011	CORPO CALDAIA GRUPPO CAFFE' NB
11	04040316	VALVOLA DI SCARICO
12	25020856	EL-VALV.3VIE 24V DC (0-7,5BAR)
13	23020626	LINGUETTA MASCHIO 6.3x0.8
14	18007011	RONDELLA FERMO PISTONE OT58
15	32055536	VITE TE 4x16 INOX
16	35153426	ROSETTA ELAST. D. 4,2
17	32068216	VITE TCEI 4MAX30 P.FIL. BR
18	32067916	VITE TCEI 4MAX20
19	35160316	ROSETTA DENT. D. 4,2
20	32050516	VITE TE M4 x 10C.R.ZN
21	32068116	VITE TCEI 4MA x 25 PF.
22	35157616	RONDELLA
23	32025116	VITE TC 3MAX5

<i>Pos</i>	<i>Codice</i>	<i>Descrizione</i>
1	96057610	C/O MACINADOS. CAFFE' AMETEK
100	>> >> >> >> >>	Tav 032
200	>> >> >> >> >>	Tav 029

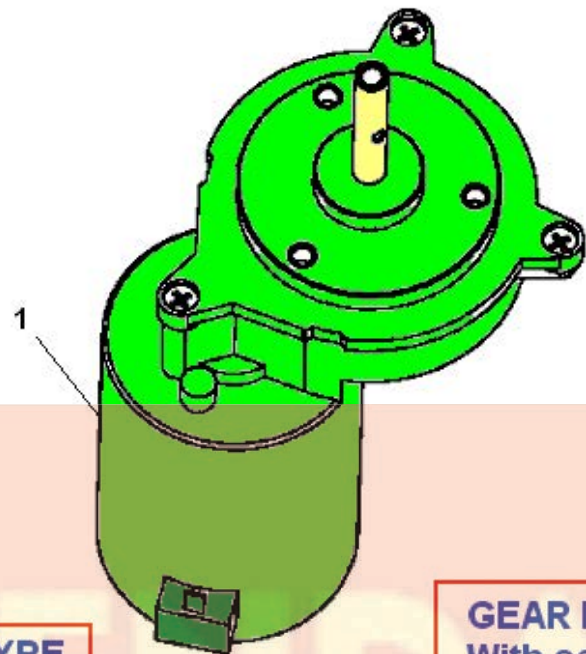
1



100

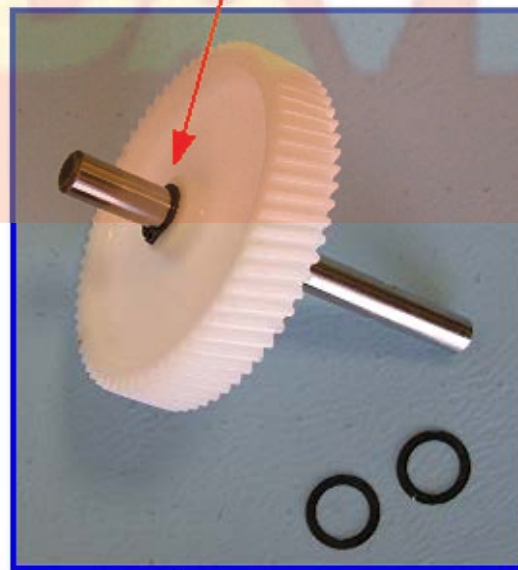
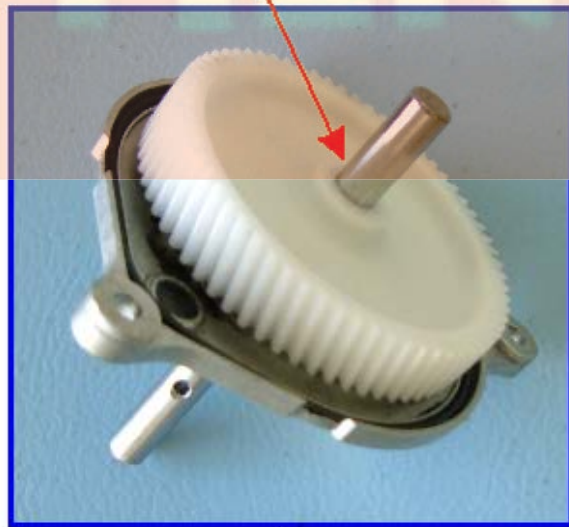


200



GEAR OLD TYPE
Without Seeger

GEAR NEW TYPE
With seeger



2

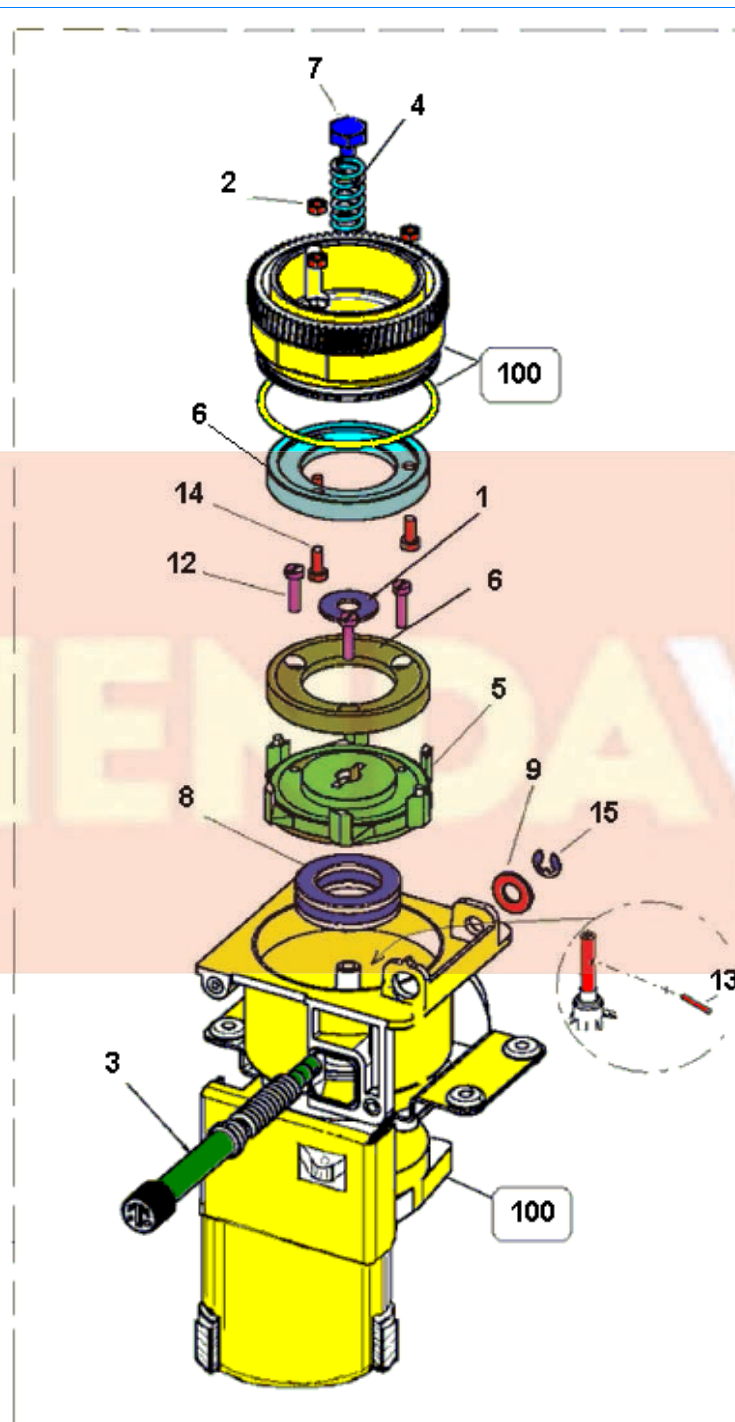
3

Pos *Codice*

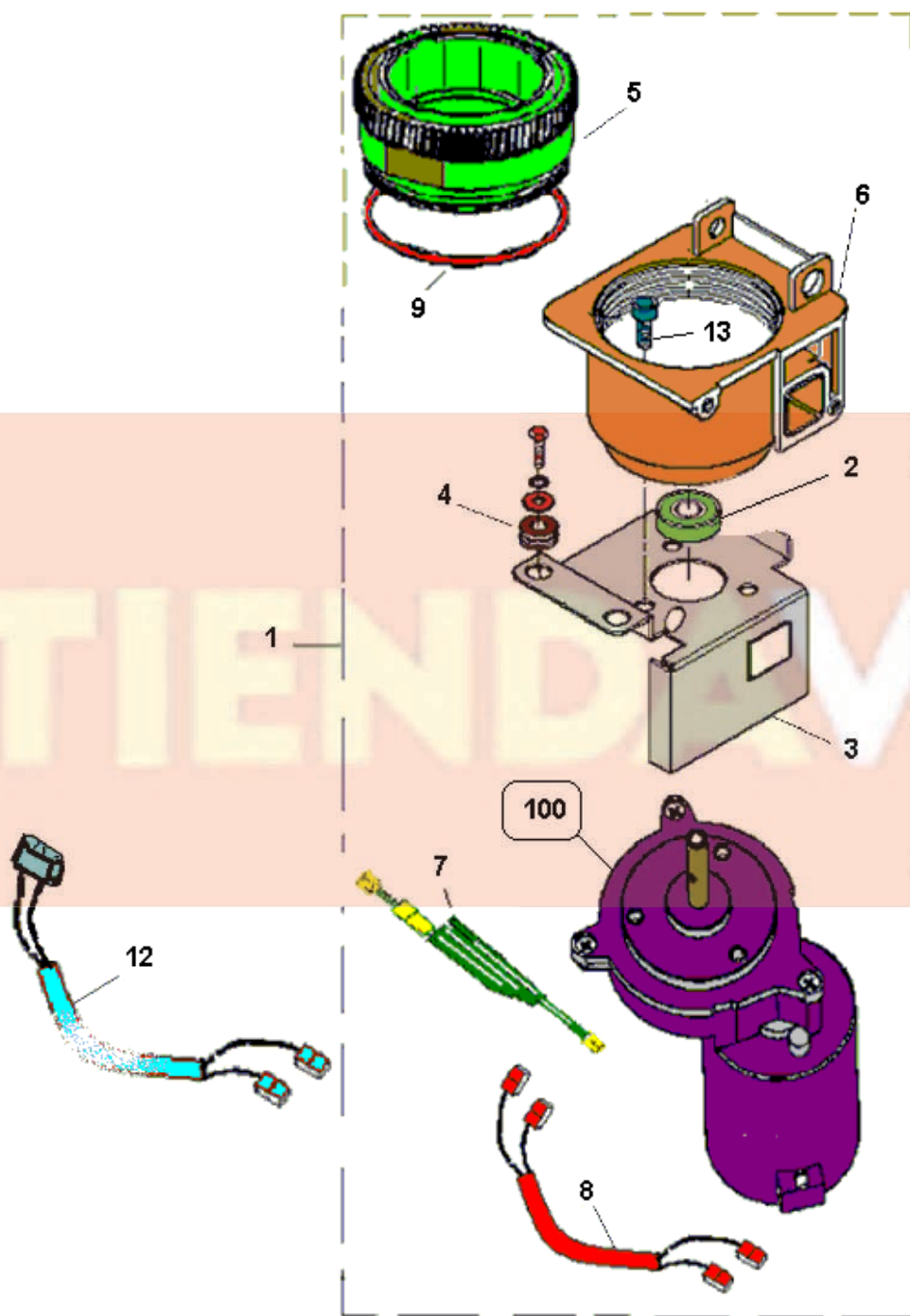
1 20020616
2 43002716
3 43002726

Descrizione

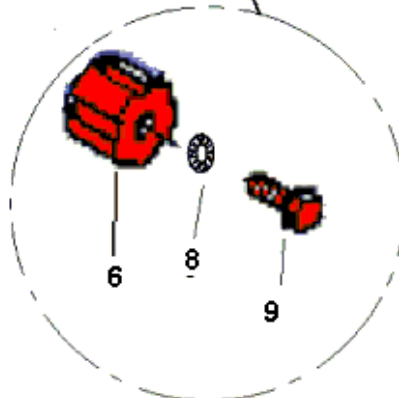
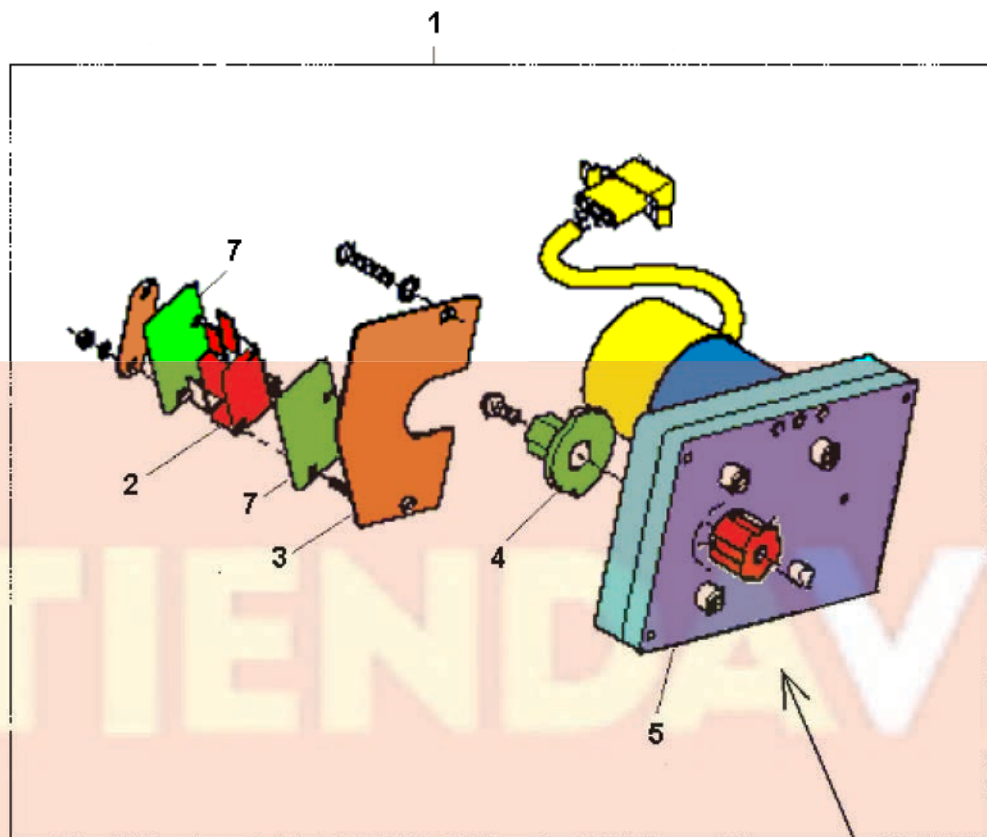
MOTORE XMACININO AMETEK 24VCC
INGRANAGGIO MACININO AMETEK (VECCHIO MO
INGRANAGGIO MACININO AMETEK (NUOVO MOD



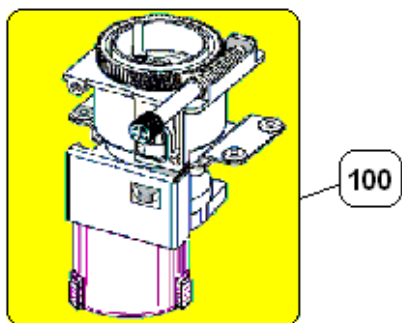
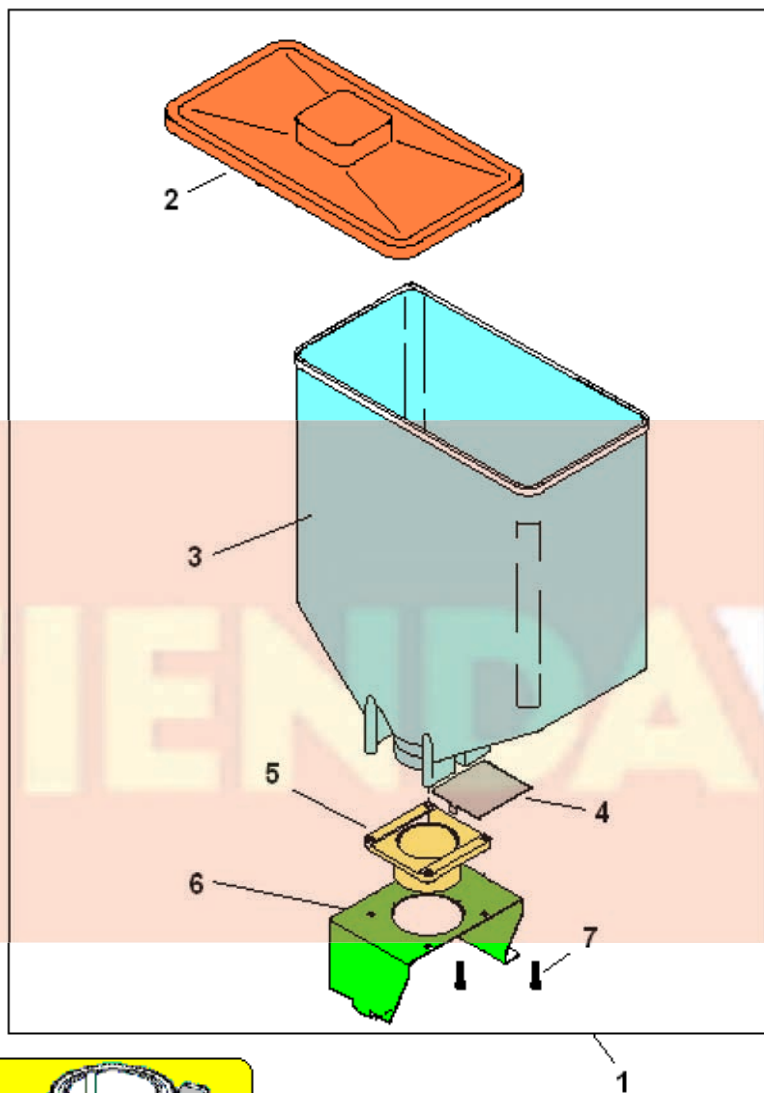
Pos	Codice	Descrizione
1	01586411	DISCO X P/MACIN 9.25x23x1.5 IX
2	34102816	DADO ES.4 MA
3	05134715	POMOLO REGOLAZIONE
4	07020411	MOLLA PER PORTAMACINA
5	13008211-01	PORTAMACINE MOBILE
6	18007316	MACINA NUOVA
7	19059021	VITE IX PER MOLLA XAMETEK
8	19059216	CUSC. ASSIALE D 25
9	35155516	ROSETTA PIANA
11	86001310-01	ASS. MACINIMO AMETEK
12	32060516	VITE TC 4MAX10
13	12017411	FILO ARMONICO D3X30
14	32060816	VITE TC 4MAX16
15	37001116	ANELLO SEEGER D6
100	>> >> >>	>> >> Tav 030



<i>Pos</i>	<i>Codice</i>	<i>Descrizione</i>
1	41038520	KIT MACININO CON GHIERA
2	19059116	CUSC. RADIALE D10-26S
3	01586921	SUPP. XMACININO AMETEK
4	23004086	PASSACAVO DM. 6X15 GOMMA
5	05134615	GHIERA PER MACINA
6	05134515	CAMERA DI MACINATURA
7	22126612-01	CAVO PROTEZ. MACININO
8	22142012	cordone macinino ametek
9	32135316	VITE TCEI 6MAx12 ZN
10	36211316	O-RING 3262 NBR 70Sh
12	22130012	CORD.MACINADOS.SIRIO T
100	>> >> >> >> >>	Tav 336

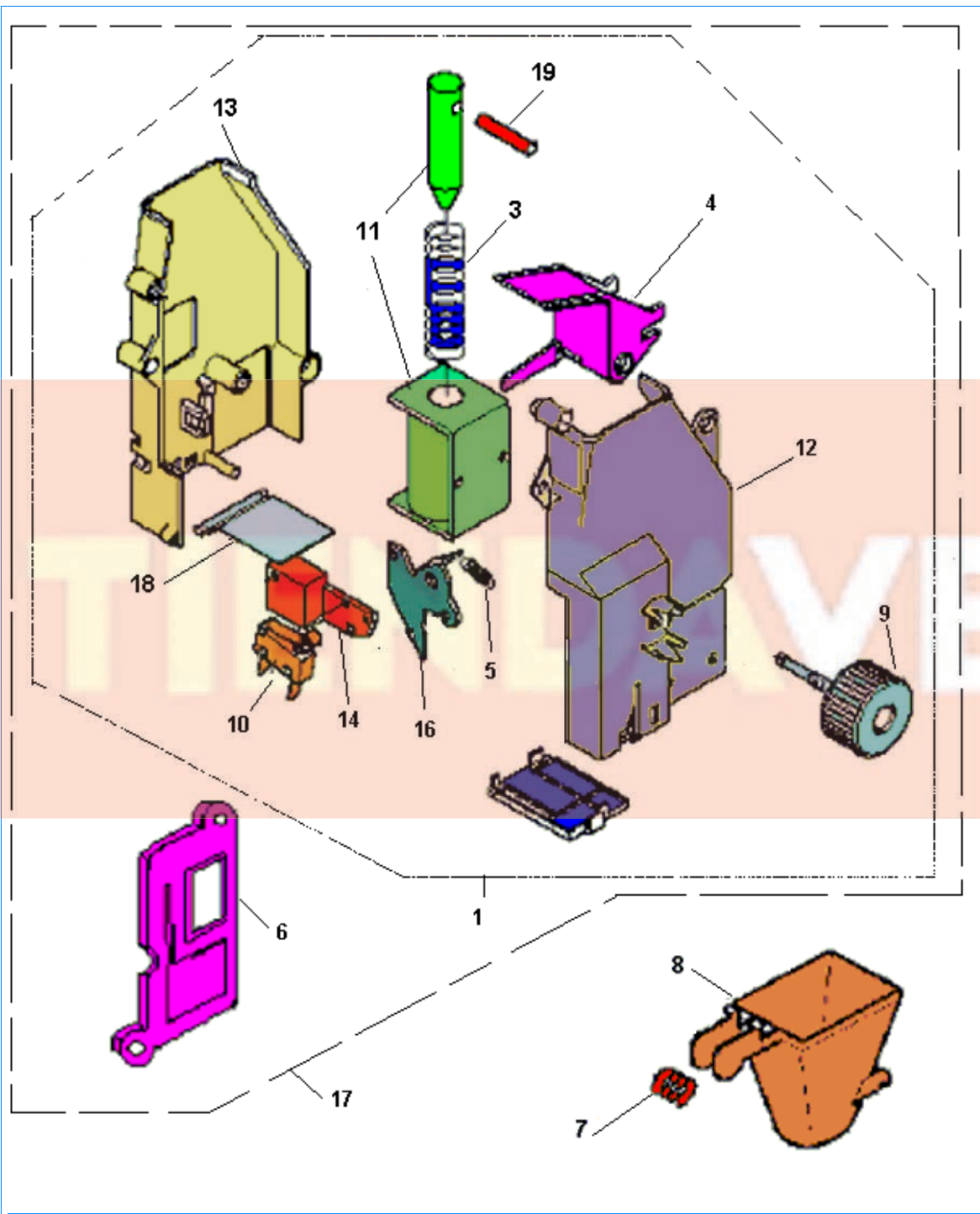


<i>Pos</i>	<i>Codice</i>	<i>Descrizione</i>
1	20016810-02	ASS.MOTORID.GRUPPO CAFFE'PEGASO
2	26005126	MICRO CON ROTELLA -BT-
3	01484212	ASS. PIASTRINA X MICRO MOTORID
4	05110915	CAMMA ROTAZ. GRUPPO PEGASO
5	20014946-01	MOTORID. 24V DC 11-12 RPM 8W
6	19056616	GIUNTO DI TRASCINAM. PEGASO
7	08004111	ISOLANTE MICRO
8	35160316	ROSETTA DENT. D. 4,2
9	32050516	VITE TE M4 x 10C.R.ZN



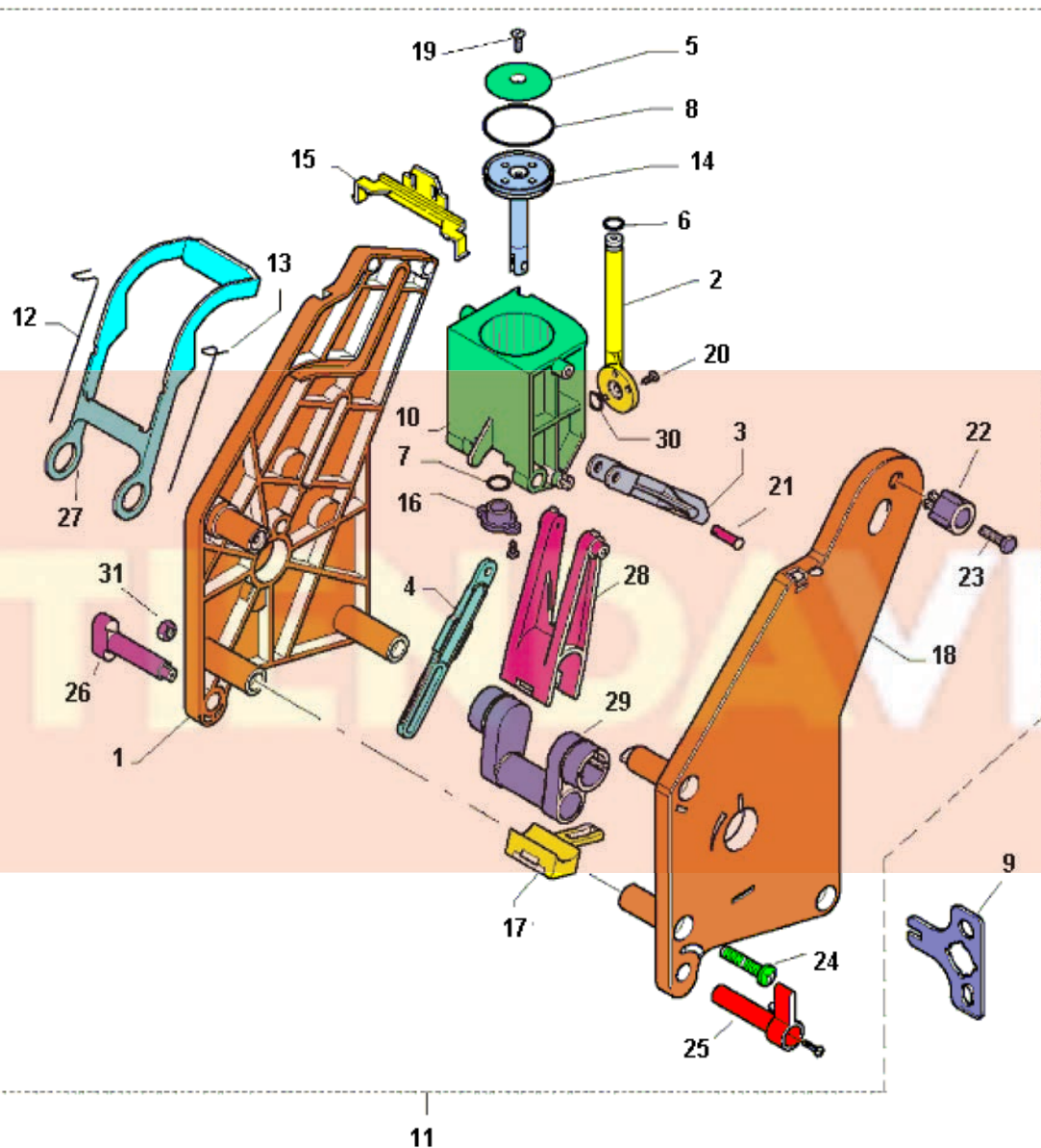
<i>Pos</i>	<i>Codice</i>	<i>Descrizione</i>
1	05235310	ASS. TRAMOGGIA CAFFE'
2	05232815M37	COPERCHIO TRAMOGGIA CAFFE'
3	05232715M16	TRAMOGGIA CAFFE'
4	01228311	PARATIA ARRESTO CAFFE'
5	4831114976	MASCHIO DOSATORE SPEC.
5	4831112050	FLANG.TRAMOGG.CAFFE
6	01588611	PIAST.TRAMOGG.CAFFE
7	32010736	VITE A/F 4,0X20 TCB UNI9707
8	19043511L	POMOLO FISSAGGIO
100	>> >> >> >> >>	Tav 404



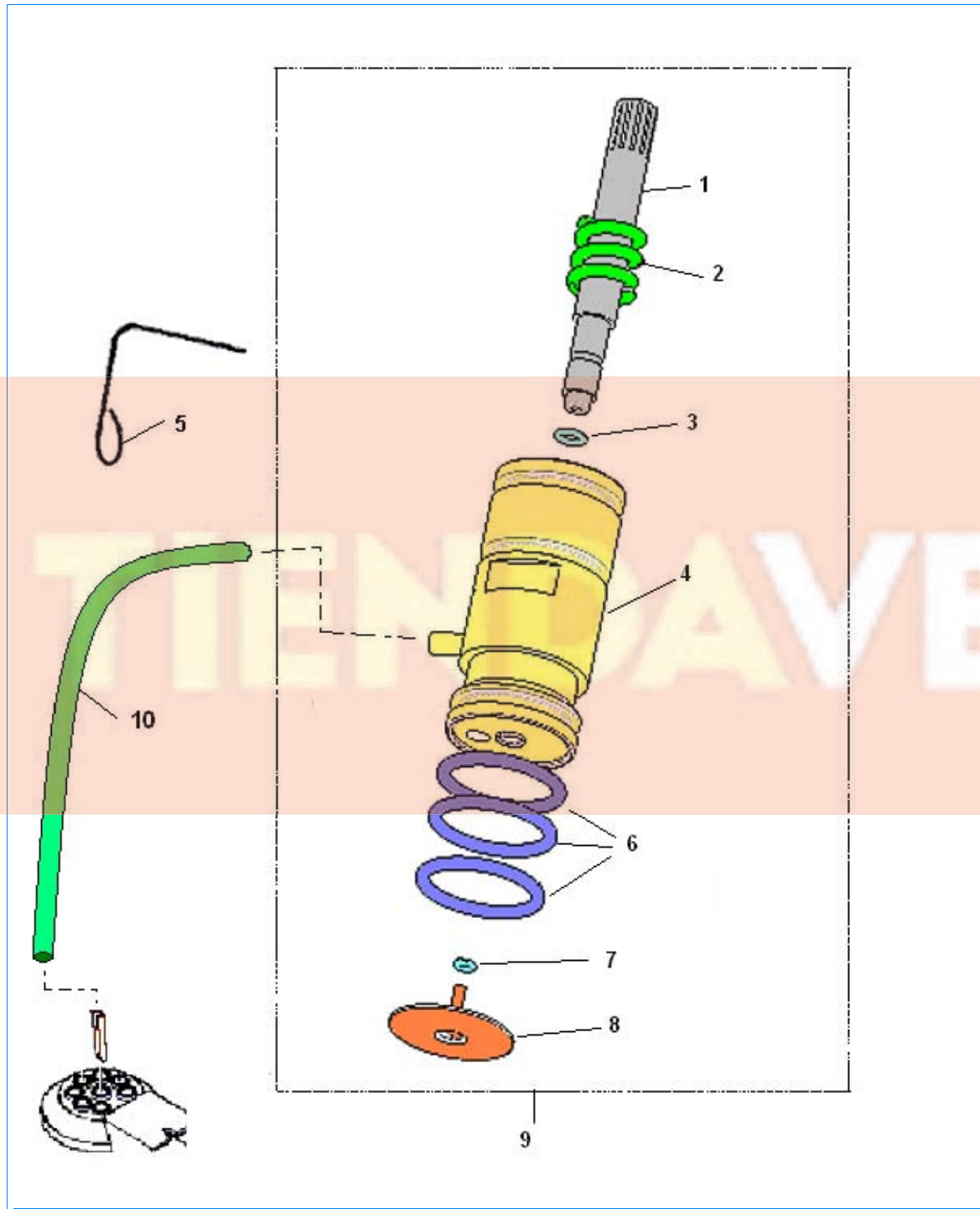


Pos	Codice	Descrizione
1	96053510	ASS. DOSAT. CAFFE' POM.REG.M/T
3	07020511-01	MOLLA X EL-MAGNETE 1200GR
4	05135115	CASSET.BASCUL.DOS.CAFFE
5	07020611	MOLLA X SQUAD.MICRO
6	05155615	DISTANZIALE DOSATORE
7	07020911	MOLLA PER IMBUTO CAFFE'
8	05135415	SCIVOLO CAFFE' NUOVO DOS.
9	05135215	MANOPOLA REGOLAZ.DOS-CAFFE
10	26029616	MICRO A TENUTA CABLATO
11	20019146-01	ELETTROMAG. 5% 24V DC
12	05134815	GUSCIO ANT.DOSAT.CAFFE
13	05134925	GUSCIO POST.DOSAT.CAFFE MT
14	05154615	SUPP. MICRO DOS-CAFFE' C/POM
16	01586212	SQUAD.MICRO C/PRG
17	43002410	ASS. DOSAT. CAFFE' C/DISTANZ.
18	05135315	PARAT.MOBILE DOS.CAFFE
19	33051716	SPINA CILINDRICA 4X25 IX

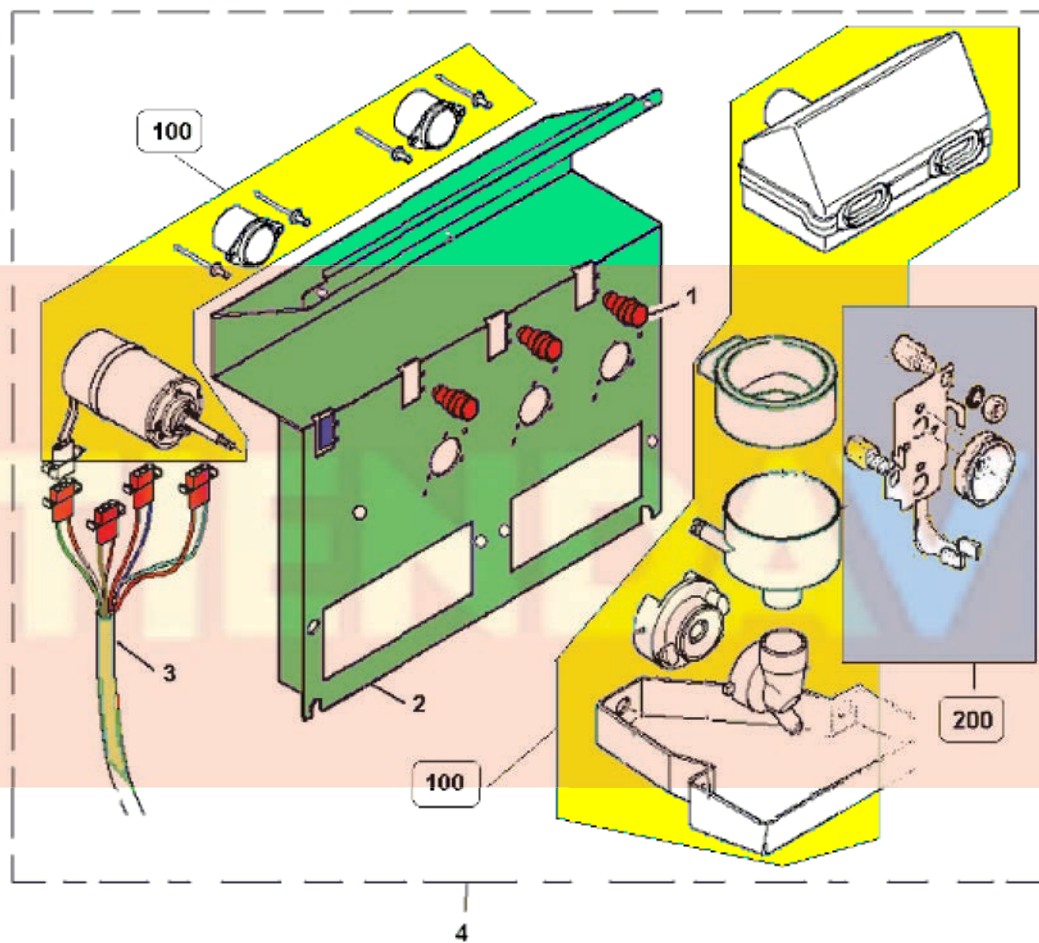
Gruppo BIANCHI



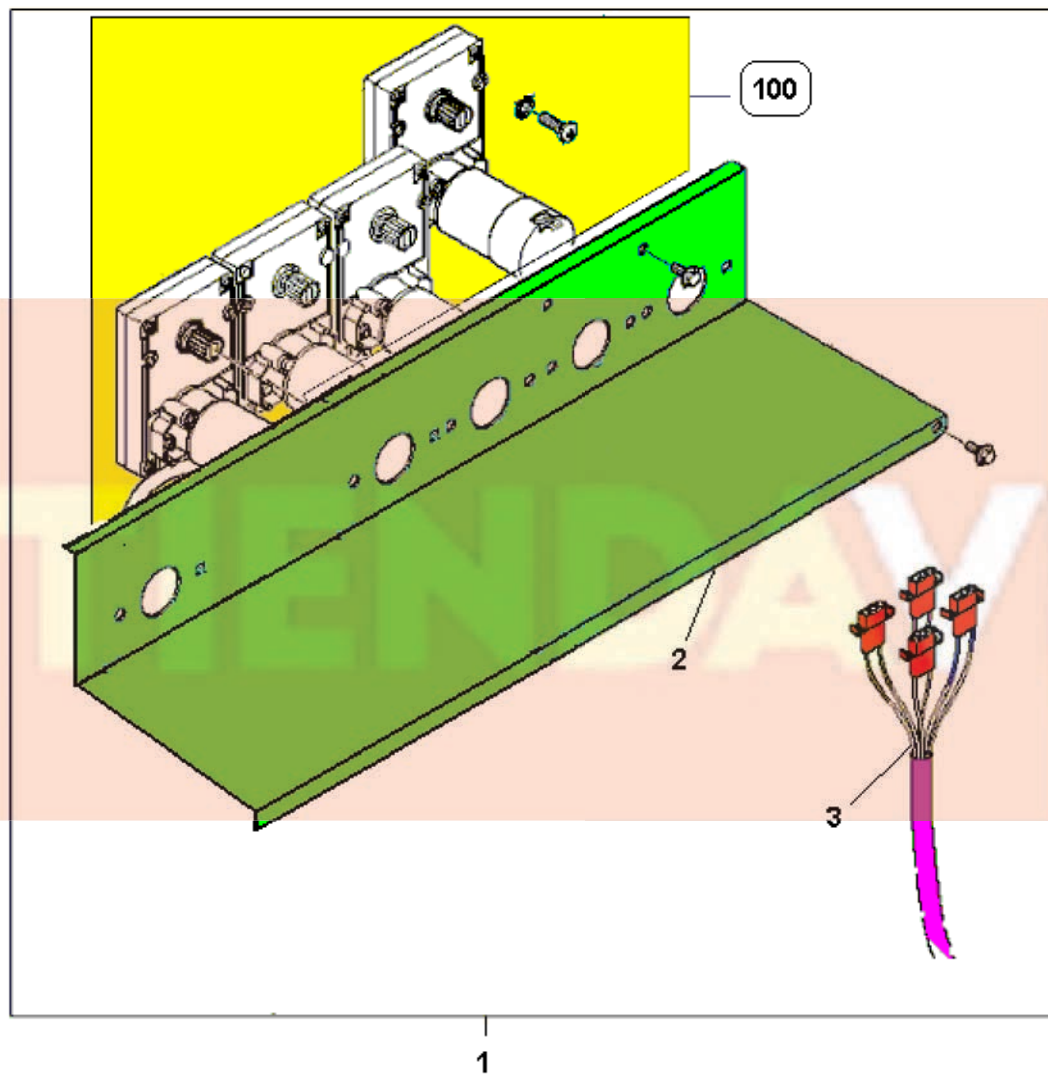
Pos	Codice	Descrizione
1	05106415-01	SPALLA POSTERIORE
2	05106815-01	TUBETTO PER BICCHIERINO
3	05148315	SOLLEVATORE ASTA GRUPPO CAFFE'
4	05107415	ASTINA DI TRASCINAMENTO
5	16012021	FILTRO X GRUPPO CAFFE' MAGG.
6	36351316	GUARN.X-RING PIPETTA GR.CAFFE'
7	36211916	GUARNIZIONE OR 2037 VITON
8	36212216	GUARNIZIONE OR 2125 VITON
9	01475411	CHIAVE PER ROTAZ. GRUP.BIANCHI
10	05106615-01	BICCHIERINO
11	95007420-01	GR-CAFFE PLS-NB ANTICALC.
12	07017911	MOLLA PER SPATOLA DX
13	07017921	MOLLA PER SPATOLA SX
14	05161215	ASTA ESPULS.FONDI GR-CAFFE
15	05133515	DISTANZIALE PER SPALLE GRUPPO
16	05106715	BUSSOLA PER BICCHIERINO
17	05107215	STAFFA
18	05106515-01	SPALLA ANTERIORE
19	32035236	VITE TSP 3MAX6
20	32222827	VITE A/F 2,9X 9,5 IX S/PUNTA
21	05107515	RIBATTINO
22	05109515	POMOLO
23	32090636	VITE TE 5MA x 18 IX
24	32060936	VITE TC 4MA x 20 IX
25	05107815	LEVA DI BLOCCAGGIO
26	05107915	ASTINA DI BLOCCAGGIO
27	05107015	SPATOLA
28	05107115	BIELLA
29	05107615	MANOVELLA
30	36210916	GUARNIZ.X POMOLO OR 2021 VITON
31	34110316	DADO AUTOBLOCC. 5MA



<i>Pos</i>	<i>Codice</i>	<i>Descrizione</i>
1	05107725	POMOLO
2	07017611	MOLLA X PISTONE
3	36212116	GUARNIZIONE OR 2010 VITON
4	05148022	PISTONE
5	07017511	ASTINA FERMO PISTONE PEGASO
6	36211816	GUARNIZ. OR X PISTONE VITON
7	36210916	GUARNIZ.X POMOLO OR 2021 VITON
8	16014812	ASSIEME FILTRO
9	05138120	ASSY PISTONE
10	09093441	TUBO SILICONE 3x6 X RESTILING

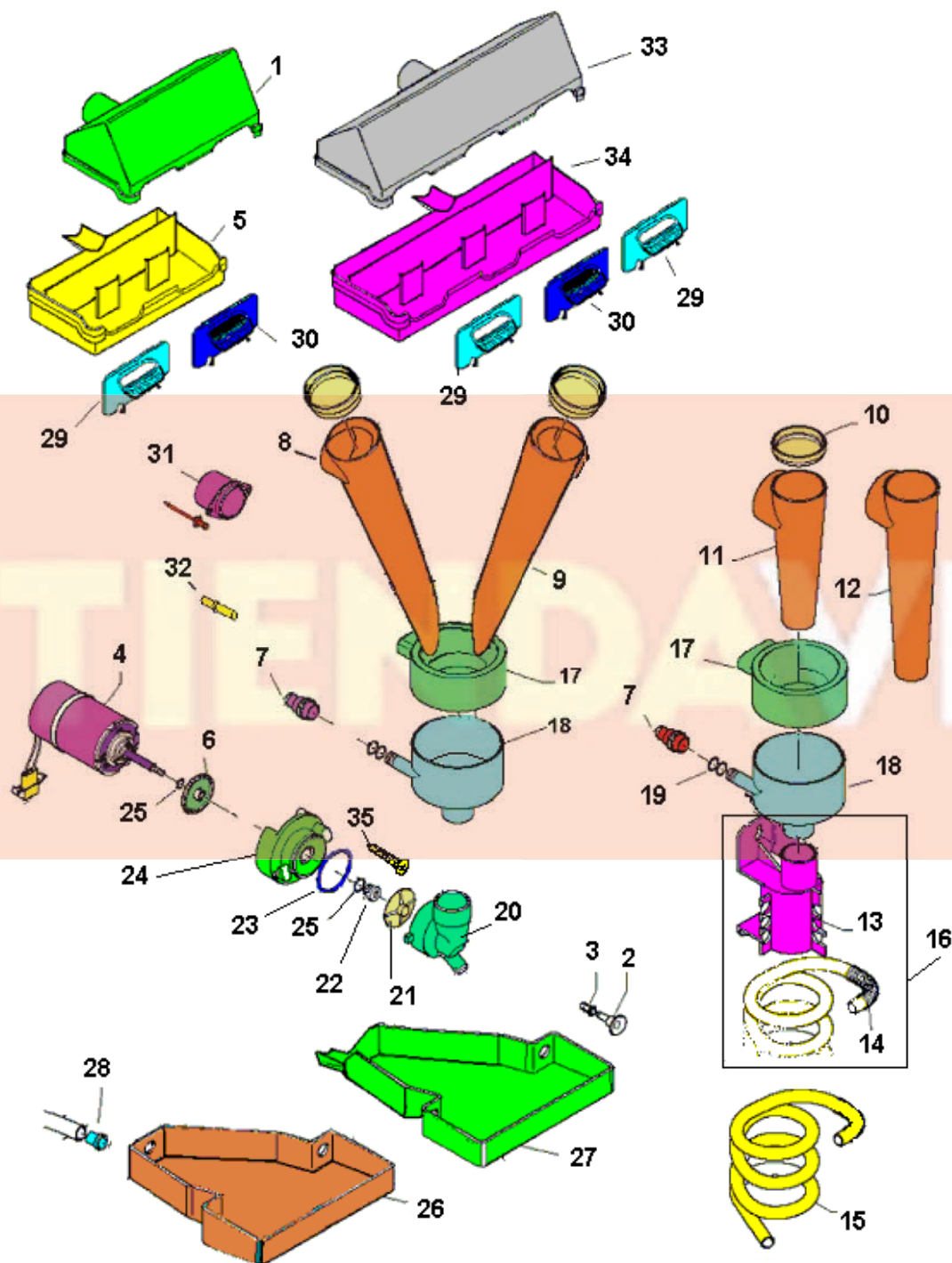


<i>Pos</i>	<i>Codice</i>	<i>Descrizione</i>
1	05132525	RACCORTO PORTAGOMMA X TUBO 3x5 MARRON
2	01660011-02	PIASTRA SUPP.FRULL.ANT-E5S
3	22173212	CABLAGGIO MOTOFRULLATORI
4	96055420	C/O MOTOFRULLATORI
100	>> >> >> >> >>	Tav 405
200	>> >> >> >> >>	Tav 406

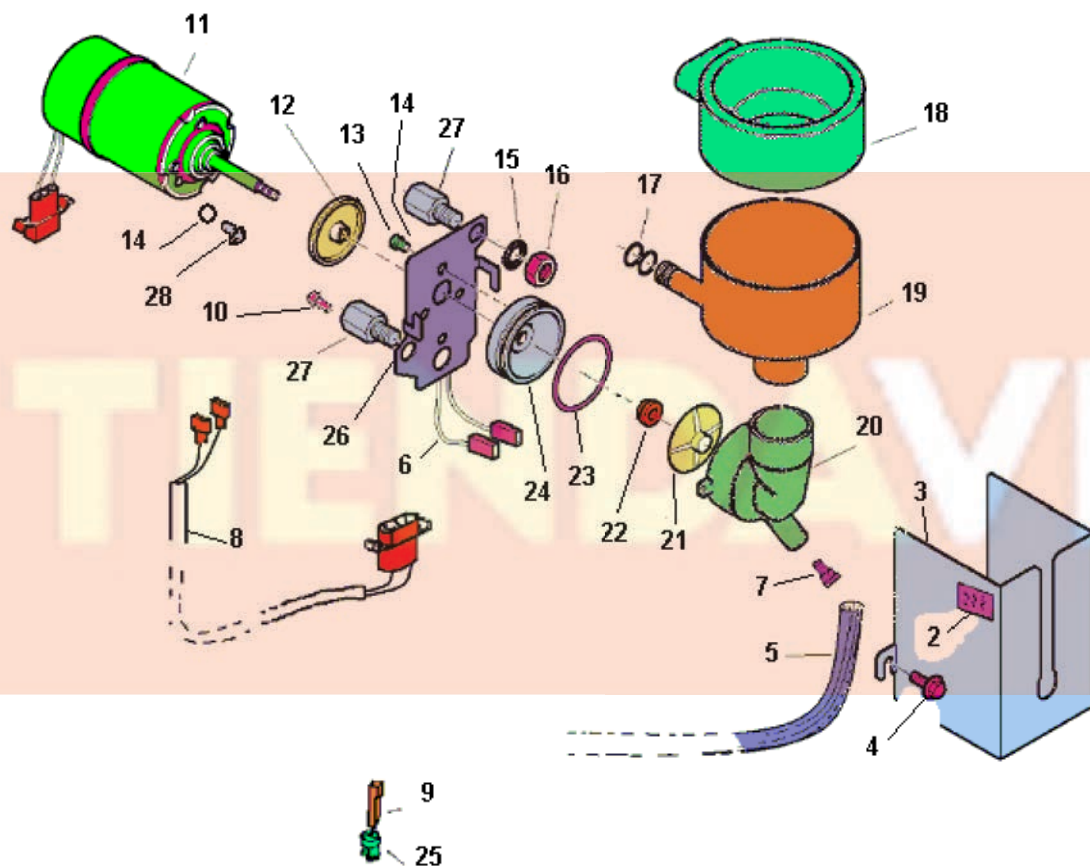


<i>Pos</i>	<i>Codice</i>	<i>Descrizione</i>
1	96056120	C/O SUPP. MOTORIDUTTORI
2	01660112-02	ASS.SUPP.SCATOLE ANT-E5S
3	22173112	CABLAGGIO MOTORIDUTTORI
100	>> >> >> >> >>	Tav 401

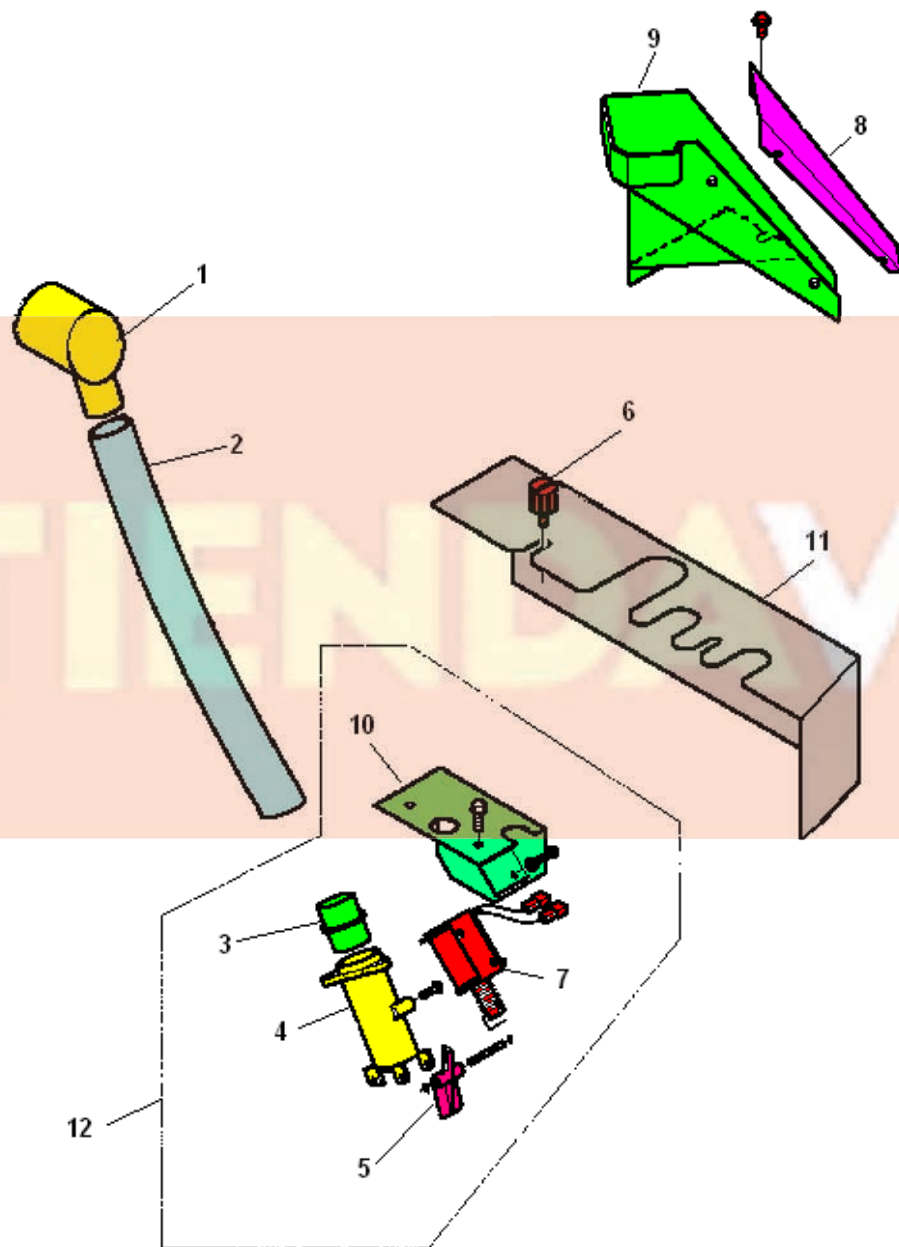
COMPONENTI



Pos	Codice	Descrizione
1	05117125	COPERCHIO CASSETTO ASPIR. VAPORI 2 MARRO
2	33064936	PULSANTE
3	33064926	BUSSOLA
4	20020016	FRULLATORE
5	05117025	CASSETTO ASPIR. VAPORI 2 MARRONE
6	05154015	DISCO PROTEZ. MOTOFRULLATORE
7	05132515	RACCORTO PORTAGOMMA X TUBO 3x5
8	05160325	IMBUTO POLV. SX
9	05160335	IMBUTO POLV.DX
10	05160415	TAPPO
11	05160345	IMBUTO POLV.DRITTO CORTO
12	05160315	IMBUTO POLV.DRITTO LUNGO
13	05141825	SUPPORTO SERPENTINA THE PLS MARRONE
14	07017711	MOLLA SERPENTINA THE
15	09087843-01	TUBO SILICONE MARRONE 7x11 L=1150
16	09094450	ASS.SERPENTINA THE
17	05113815	COPERCHIO ASPIRATORE
18	05113725	COPPETTA MISCELAZIONE
19	36203816	O-RING 106 6,75/1,78
20	05111615	CAMERA MISC.
21	05111825	GIRANTE SIRIO RESTILING
22	36351215	GUARNIZIONE V SEAL V-SEAL VERD
23	36210716	GUARNIZIONE OR 3131 SIL.
24	05133232	FLANG. MISCELAZ. POM. C/ROND.
25	36210416	GUARNIZIONE OR 2018
26	05114025	BACINELLA SUPP. MOTOFR. TRIPLO
27	05117415	RACCOGLI GOCCE DOPPIO
28	05064125	RIDUZIONE PER COPPETTE
29	05117615	BOCCHETT. CASSET. ASPIR. VAPOR
30	05117215	TAPPO CASSETT. ASPIR. VAPORI
31	05071915	BOCCHETTONE PER ASPIRATORE
32	05122415	RIDUTT. PORTATA LATTE
33	05116925	COPERCHIO CASS. ASPIR.VAPORI 3
34	05116825	CASSETTO ASPIR.VAPORI 3
35	32224356	VITE AUTOF.TMTB 3,9x22 S/PUNTA



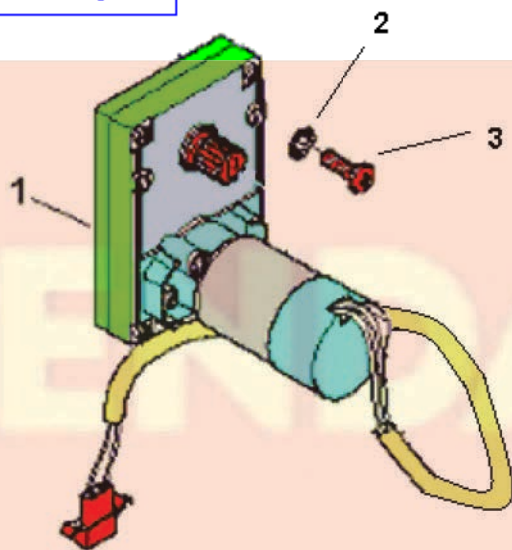
<i>Pos</i>	<i>Codice</i>	<i>Descrizione</i>
2	30069411-01	TARGH.AVVERT.TEMPERATURA
3	01601111-03	COPERT.CAMERA RISCALDATA
4	32227256	VITE AUTOF. 3,9X9,5 SENZA PUNT
5	09087823	TUBO SILICONE SEZ 5X9 GRIGIO
6	29004216	RESISTENZA FLESS. E.F.20w 24V
7	05102225	RIDUZIONE CAMERA MISCEL. MARRONE
7	05102215	RIDUZIONE GRIGIA
8	22112212	CORDONE CAMERA.MISC. RISC.24V
9	05099715-01	UGELLO CAPILLARE L=48
10	32050516	VITE TE M4 x 10C.R.ZN
11	20020016	FRULLATORE
12	05154015	DISCO PROTEZ. MOTOFRULLATORE
13	32060416	VITE TC4MAX8 ZINC.
14	35160316	ROSETTA DENT. D. 4,2
15	35160616	ROSETTA DENTATA D. 8,3
16	34103116	DE UNI 5588 6SM8 ZIN
17	36203816	O-RING 106 6,75/1,78
18	05113825	COPERCHIO ASPIR. VENDARE
19	05113725	COPPETTA MISCELAZIONE
20	05137615	CAMERA MISCELAZIONE SIRIO REST
21	05111825	GIRANTE SIRIO RESTILING
22	36351215	GUARNIZIONE V SEAL V-SEAL VERD
23	36212516	O RING 29.74X2.95 VITON
24	19033441	BASE X FRULLATORE NUOVA
25	05099615	BUSSOLA
26	01123821	SUPPORTO COPPETTA PASSO 61,5
27	19056531	DISTANZIALE ESAGONALE L= 15,5 FOR. FIL. M4
28	32050416	VITE M4X8

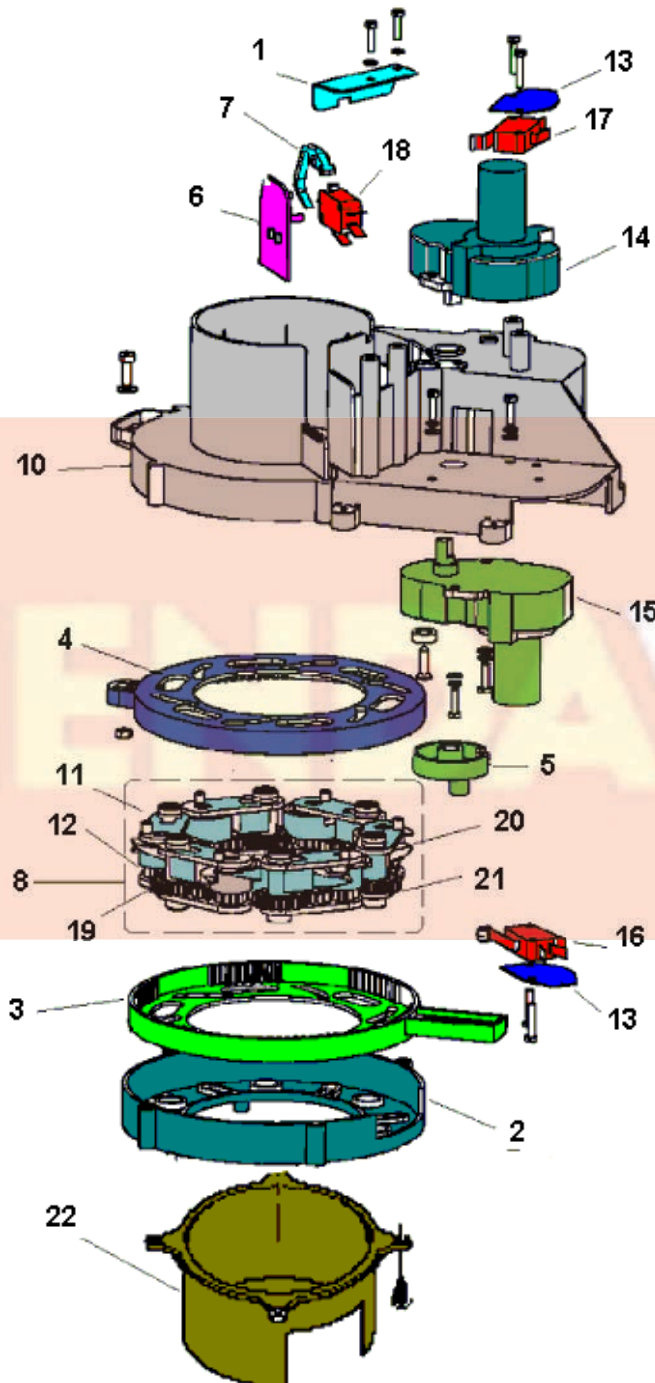


<i>Pos</i>	<i>Codice</i>	<i>Descrizione</i>
1	05123015	BOCCHETTA PER ZUCCHERO
2	09027653	TUBO PVC CRISTALLO 20X26
3	05096215	RACCORDO PER TUBO ZUCCHERO
4	05104715	FLANGIA
5	05123715	LEVA PER DOSATORE
6	19043511	POMOLO DI FISSAGGIO=19043521
7	20008946	ELETR. 15% 24V.DC ANTARES
8	05138025	COPERCHIO SCIVOLO ZUCCHERO MARRONE
9	05137925	SCIVOLO ZUCCHERO
10	01519612	AS.SUPP. X ZUCCHERO ANTARES
11	01518911-02	COPERT.EROG.ZUCCHERO ANTARES
11	01518911	COPERT.EROG.ZUCCH.=01518911-02
12	96032810	COMPL.SUPP.EROGAZ.ZUCCH.ANTARE

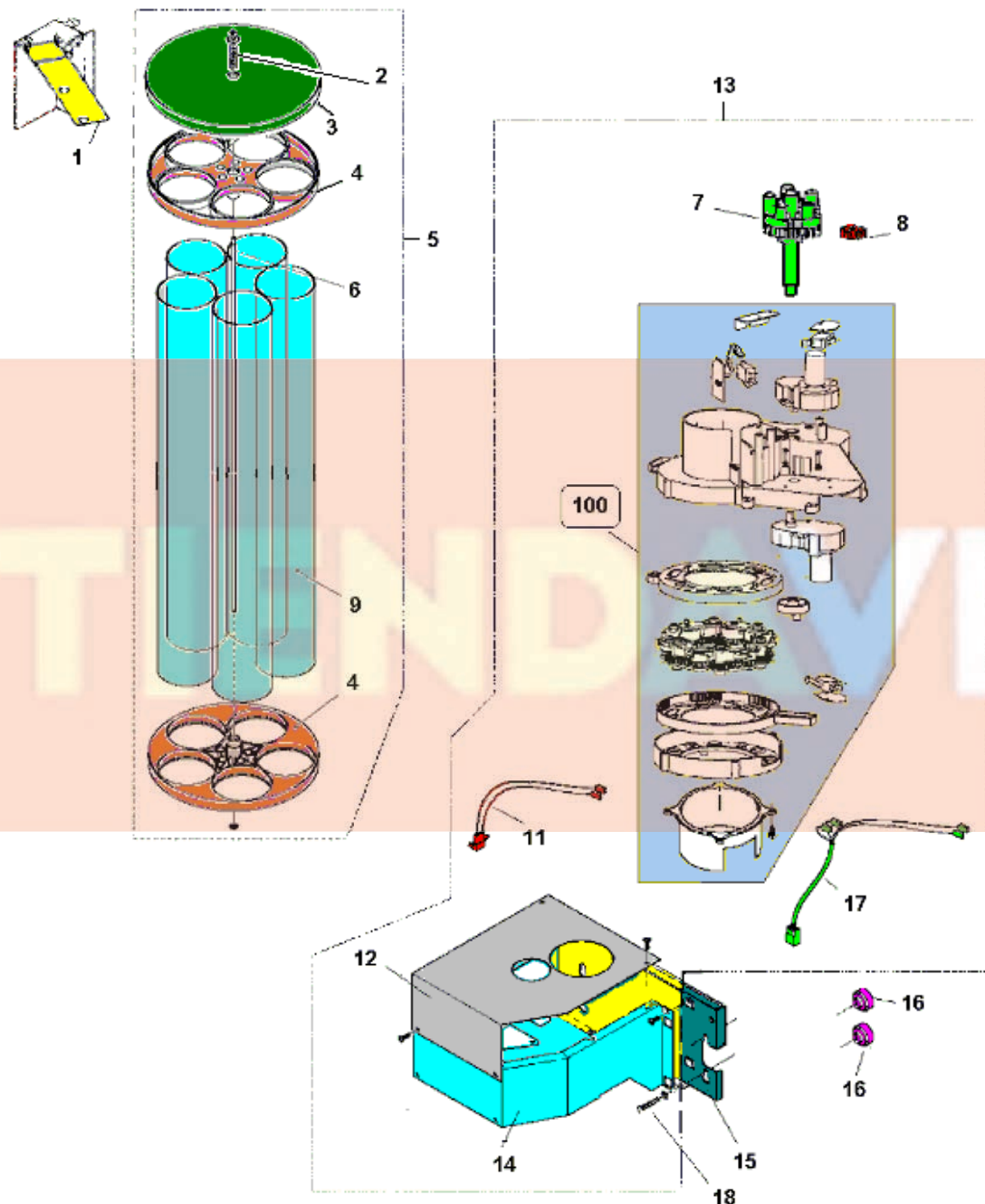
<i>Pos</i>	<i>Codice</i>	<i>Descrizione</i>
1	20017016-02	MOTORIDUTTORE 24VDC 100 RPM
2	35160516	ROSETTA
3	32130316	VITE TC6MAX10

100 rpm

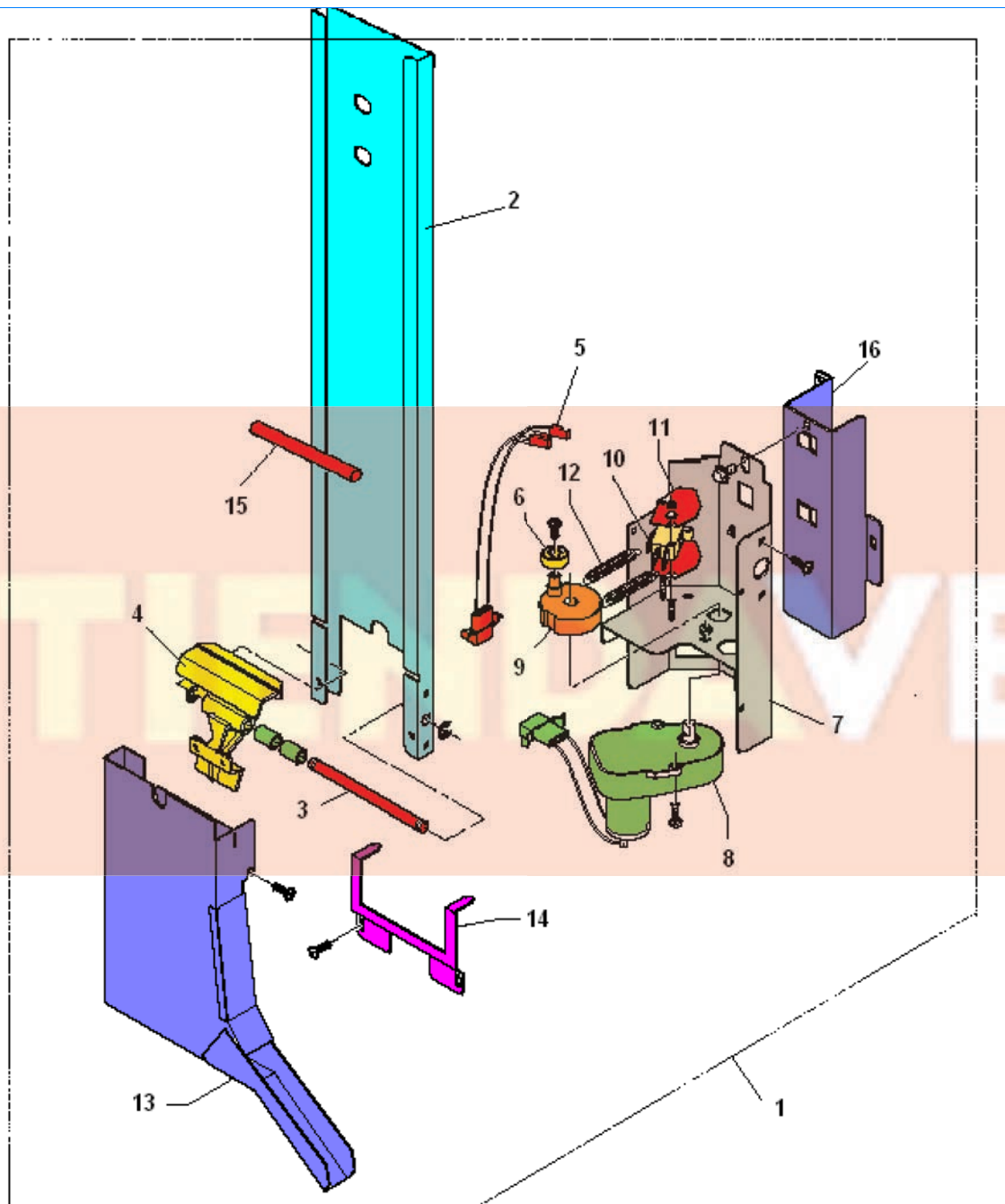




<i>Pos</i>	<i>Codice</i>	<i>Descrizione</i>
1	01576411	SQUADRA SUPP. MICRO
2	05120615	COPERCH.INF.SG-BIC
3	05120815	GHIERA ESPULS.BICCH.SG-BIC
4	05120915	GHIERA REGOLAZ.DIAMET.SG-BIC
5	05121115	CAMMA MOVIMENTAZ. GHIERA PEGAS
6	05121215	SUPPORTO MICRO
7	05121315	SENSORE PRESENZA BICCH.
8	05131010	GRUPPO AZIONAM.SG-BICCH.
9	05136215	BUSSOLA
10	05140115	COPERCH.SUP.PL.SGANC.BICCH.
11	05121915	SUPP.SUP.CHIOCCIOLA SG-BIC
12	05121715	PIGNONE FOLLE SG-BIC
13	08004111	ISOLANTE MICRO
14	20018416	MOTORID.24V DC 12RPM W10 (X SGANC. BICCH.)
15	20019316-01	MOTORID. 24V DC (x ROTAZ. COLON. BICCH.)
16	26005136	MICRO CON ROTELLA XGM2-81-S21
17	26005156	MICRO C/LEVA SAGOMATA
18	26017016	MICRO S/LEVA 10GR. -BT-
19	05121515	CHIOCCIOLA X SG-BIC
20	05121615	PIGNONE MOV.CHIOCCIOLA SG-BIC
21	05121815	SUPP.INF.CHIOCCIOLA SG-BIC
22	05121015	IMBUTO SGANCI BICCHIERI



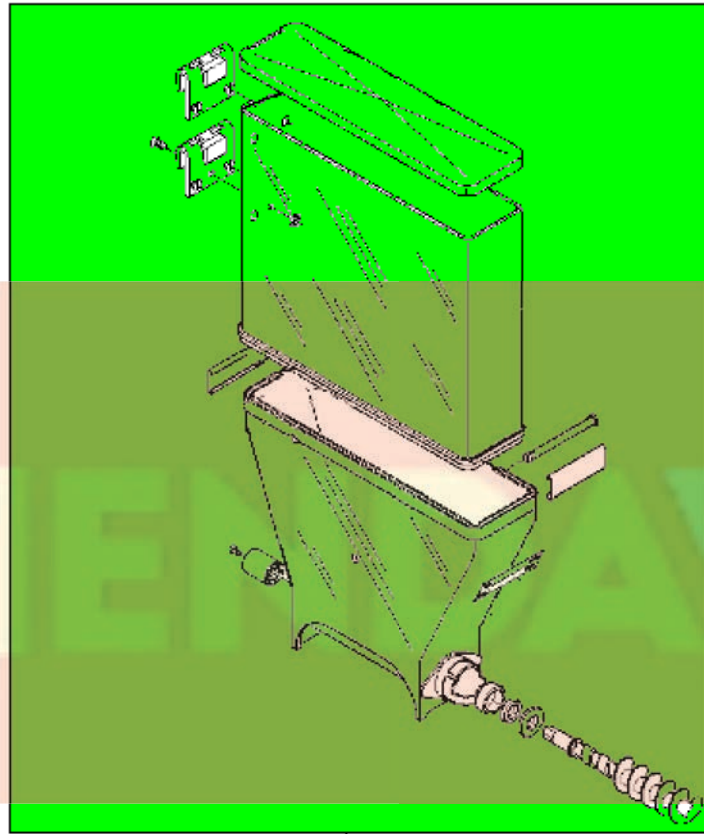
<i>Pos</i>	<i>Codice</i>	<i>Descrizione</i>
1	01606711	FERMO TAMBURO BICCH.
2	07020711	MOLLA X ASS.TAMBURO
3	05146115	COPERCHIO TAMBURO BICCHIERI
4	05135615	DISCO TAMB.SG-BICCHIERI
5	28006940	ASS. TAMBURO BICCH. ANTARES
6	19059321	TIRANTE TAMB-BICCH.ANTARES
7	05136015	CAMMA ROTAZ. TAMB. BICCHIERI
8	05136115	PIGNONE MOTORE SGANCIABICCHIER
9	09094121	TUBO PVC A/S TRASP.75X77 L-521
11	22120912	CORD 24V SGANC BICH IRIS
12	01587311	COPERCH.SG-BICCH.
13	28007010	COMPL. SGANCIABICC. X TAMBURO
14	01587211	TEL.SG-BICCHIERI
15	01607011	SUPP.SG-BICCH.NB ANTARES
16	19055611	DIST. PER SUPP. SGANCIA BICCH.
17	22120812	CORD.B-T SG-BICCH.
18	32091016	VITE TE 5MA X 30
100	>> >> >>	>> >> Tav 027



<i>Pos</i>	<i>Codice</i>	<i>Descrizione</i>
1	91006710	ASS. PALETTIERA L90
2	01593211	CONT.PALET.ANTARES AUT.
3	12014911	ALBERINO X PALETTIERA
4	05103915-01	ESPULSORE PALETTA
5	22123212	CORD.B-T MICRO PALET.ANTARES
6	05104915	RUOTA PER CAMMA PALETTE
7	01447141-01	SUPP.SCIV.PALET.ANTARES
8	20022016	MOTORIDUTTORE 24 V. DC 12 RPM
9	05104015	CAMMA MICRO PALETTE ORION
10	26005126	MICRO CON ROTELLA -BT-
11	08004111	ISOLANTE MICRO
12	07017211	MOLLA PER ESPULSORE PALETTE
13	01600312-01	ASS.SCIV.PALET.ANTARES
14	01487921	SQUADRET.CORREZ.ESPULSIONE CUC
15	12004611L	PESO PER PALETTE
16	01592911-02	SUPP. PALETTIERA ANTARES

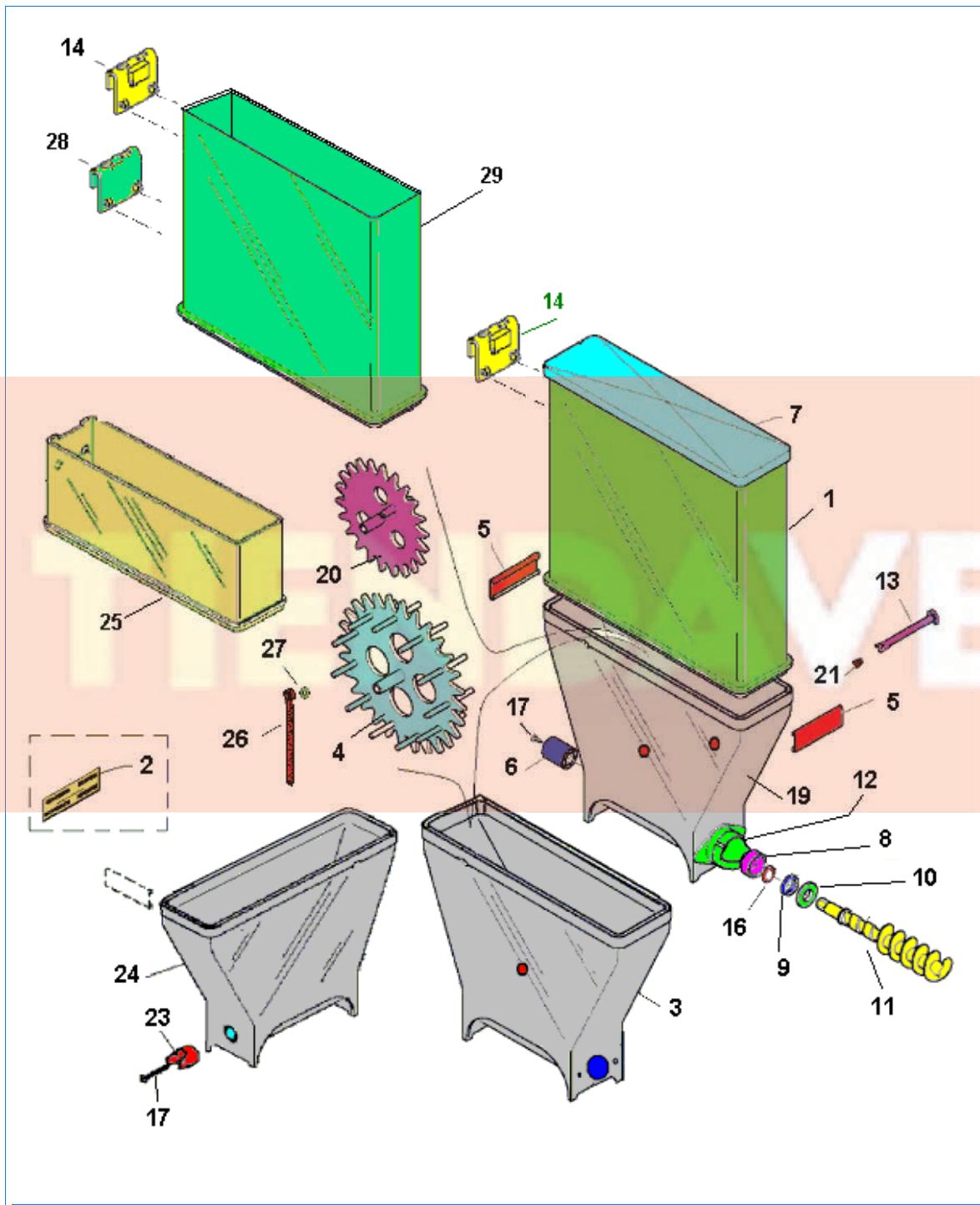
ALTA

<i>Pos</i>	<i>Codice</i>	<i>Descrizione</i>
1	96035750-01	C/O SC-DOS. S/R PROL. 221 M
100	>> >> >> >> >>	Tav 092



100

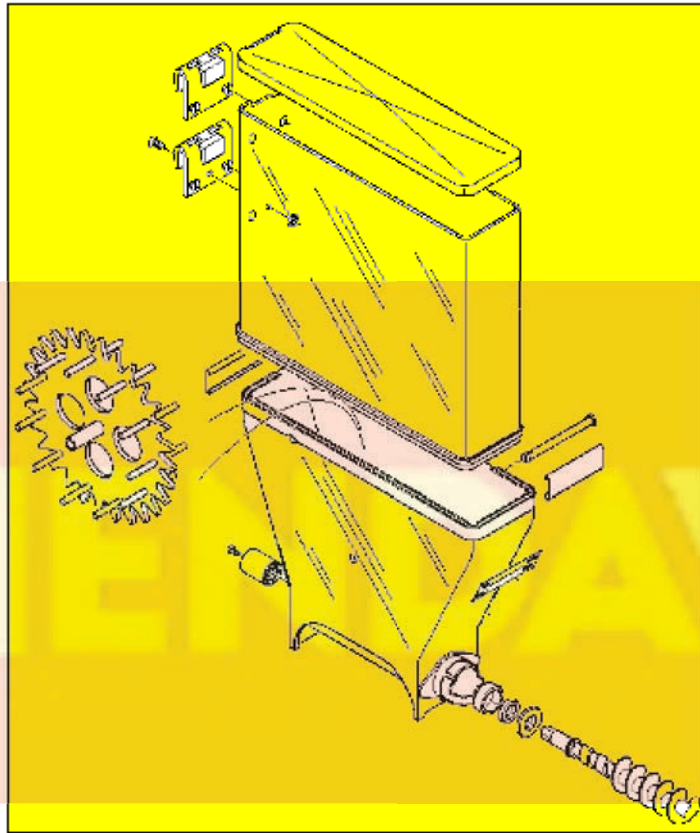
1



Pos	Codice	Descrizione
1	05112715	SCATOLA DOSATRICE
2	30064911	TARGHETTE PROD.PER SCATOLE
3	05158625-01	SCAT. DOS. INF. X 1 RUOTA
4	05112215-01	RUOTA DENT. SCAT. DOS. PRINCIP
5	05113415	GANCIO SERRAGGIO SCATOLA
6	05113315	GIUNTO PER COCLEA
7	05112915	COPERCHIO SCATOLA
8	05112535	BOCCOLA PERNO COCLEA X GUARN.
9	36250016	GUARNIZIONE DI 043
10	05113215	BOCCOLA DI TENUTA X COCLEA
11	05124515	COCLEA DI ESTRAZIONE
12	05158515-01	BOCCHET.EROG.SCAT.DOS.
13	05133115-01	PERNO SC-DOS
14	05113015	GANCIO APPOGGIO SCATOLA
16	36200616	GUAR.O-RING 15X2
17	32222916	VITE AUTOFILETTANTE 2,9x13
19	05158615-01	SCATOLA DOSATR. INF PER 2 RUOTE
20	05112315	RUOTA DENTATA SECONDARIA
21	05160215	TASSELLO PER PERNO SCATOLE
23	05142115	GIUNTO PER COCLEA
24	05158635-01	SCATOLA DOS.INF. X S/RUOTA
25	05112725	SCATOLA DOSATRICE
26	07020231	MOLLA AGITAT. SC-
27	35155136	ROND-PIANA D. 3,2 IX
28	05113025	GANCIO APPOG.PROL.SCAT.DOS.
29	05112755	SCAT.DOS-SUP.L=221

ALTA 1 RT

<i>Pos</i>	<i>Codice</i>	<i>Descrizione</i>
1	96048620-01	C/O SC-DOS 1/R PROL-221MM
100	>> >> >> >> >>	Tav 092

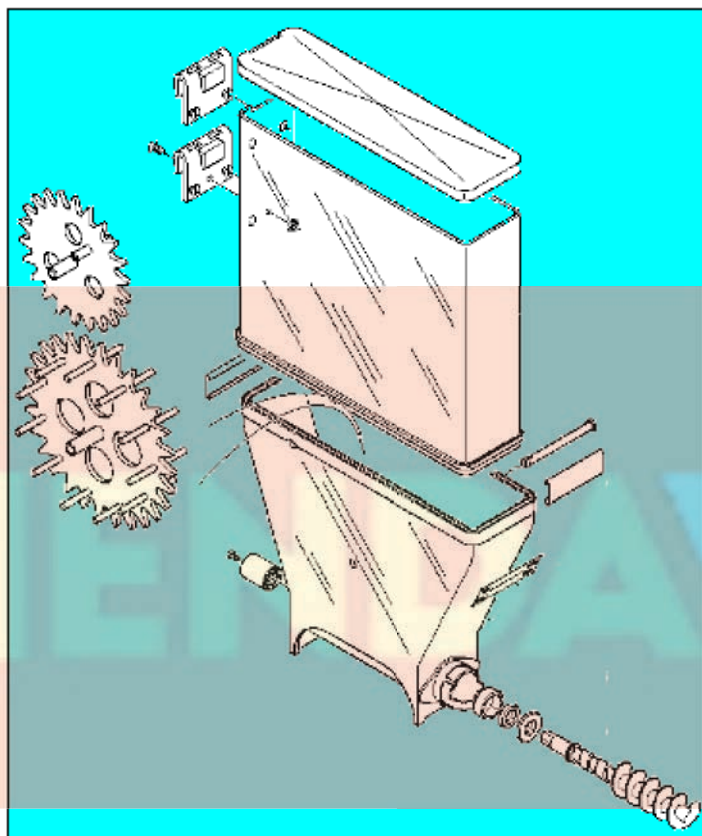


100

1

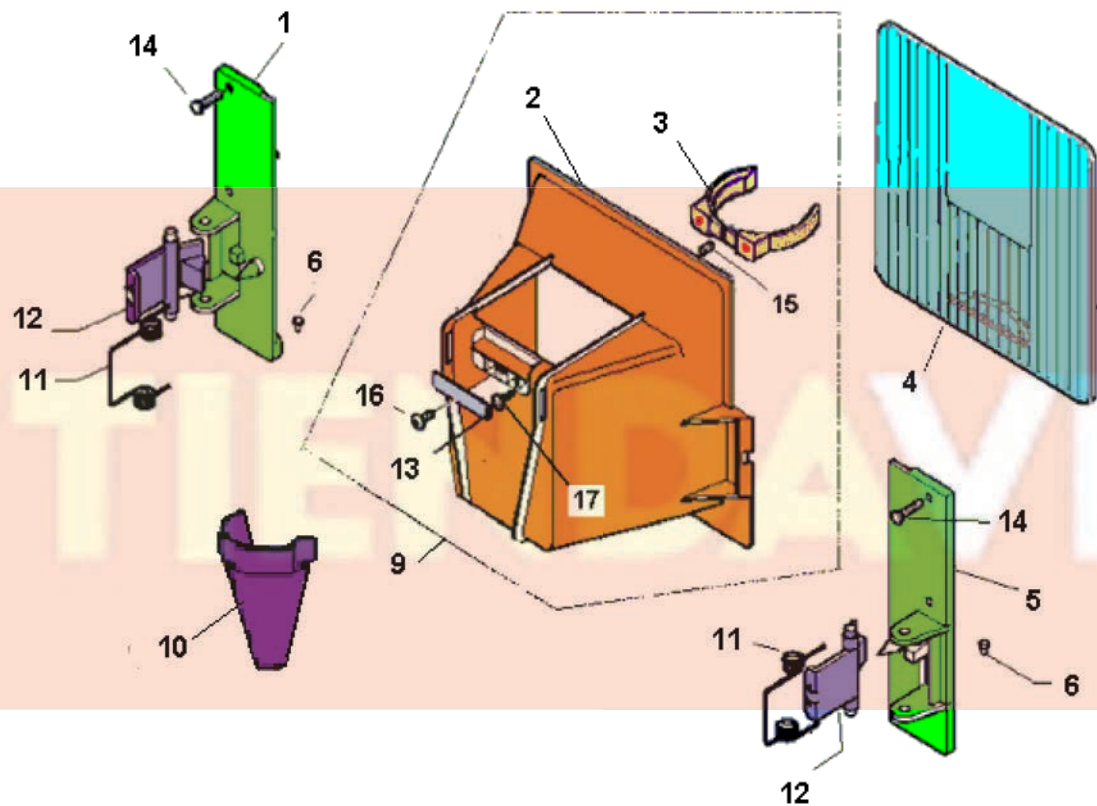
ALTA 2 RT

<i>Pos</i>	<i>Codice</i>	<i>Descrizione</i>
1	96048720	C/O SC-DOS 2/R PROL-221MM
100	>> >> >> >> >>	Tav 092

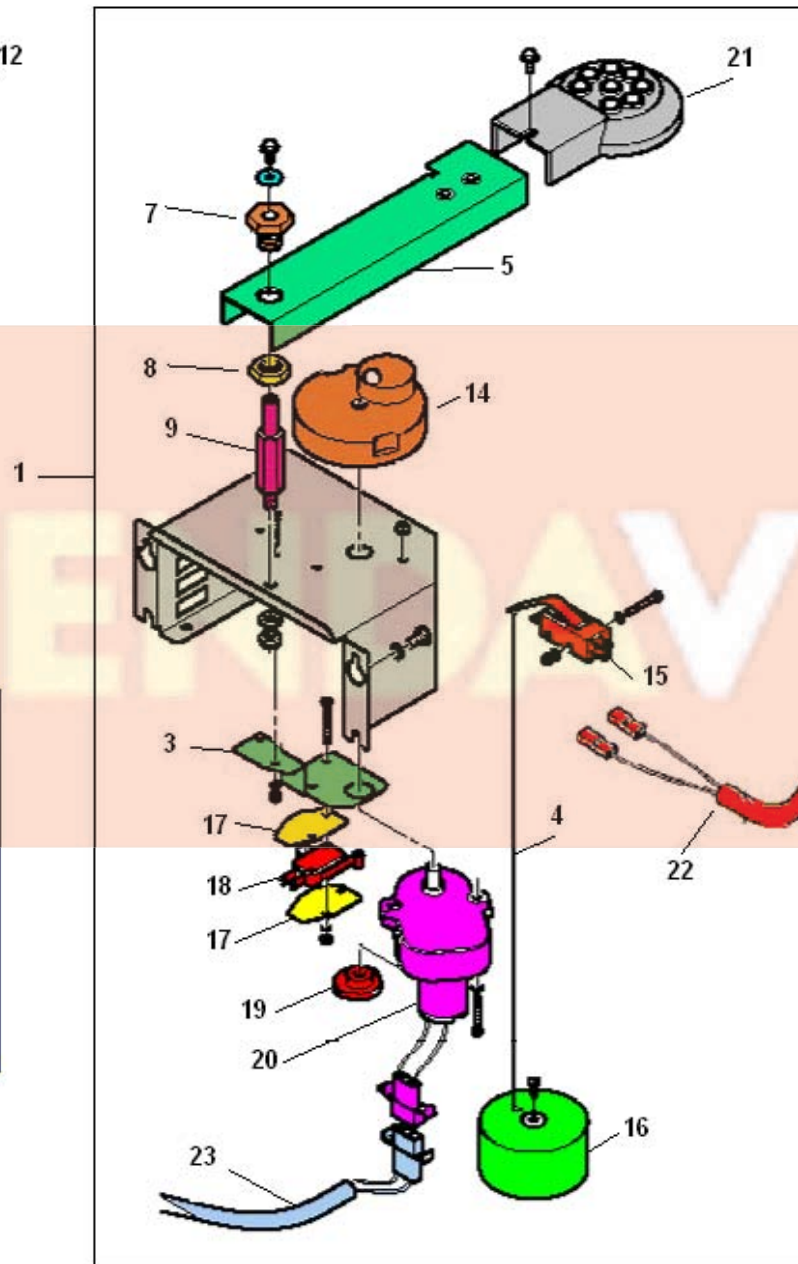
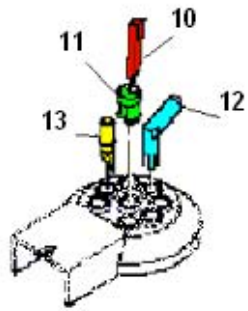


100

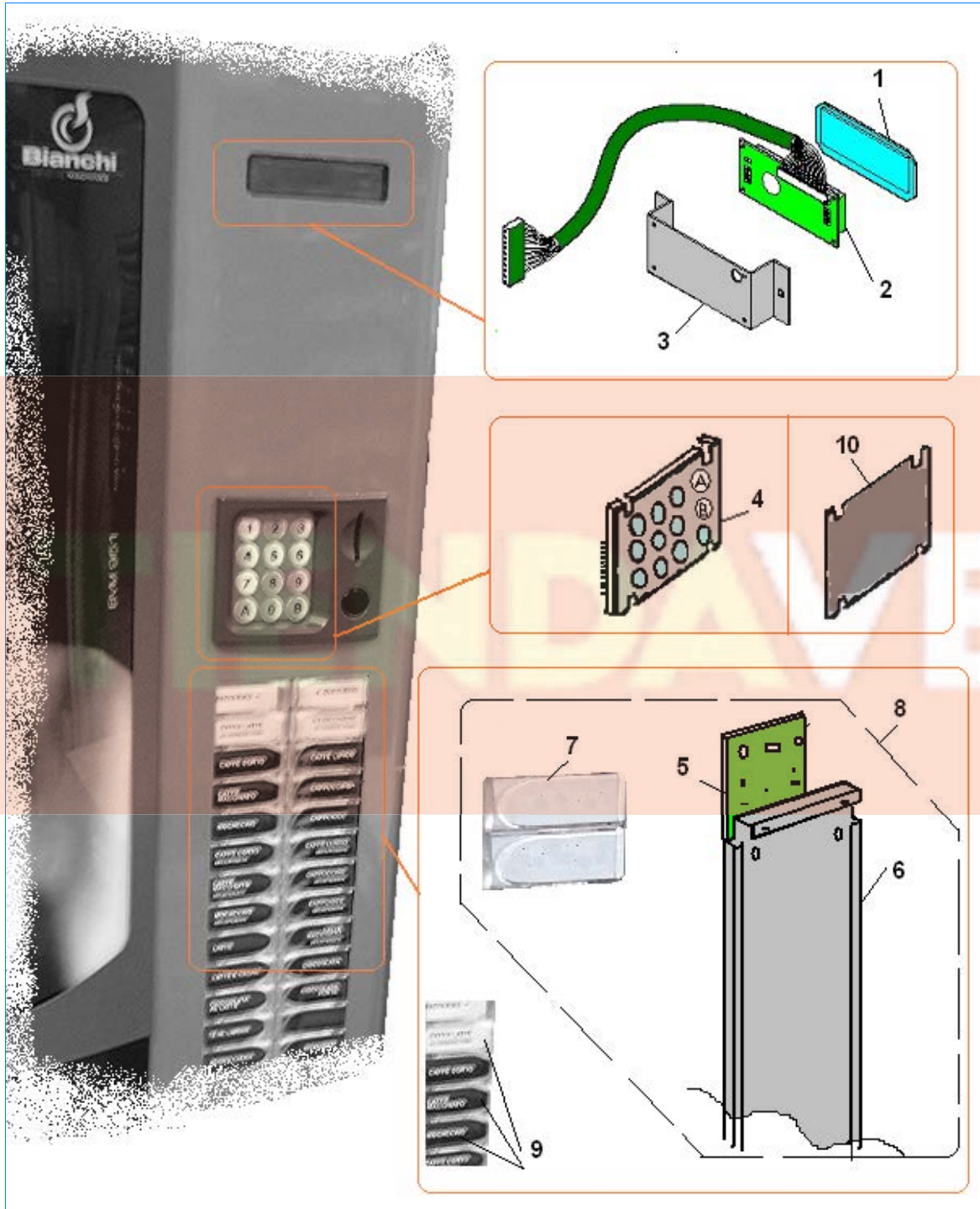
1



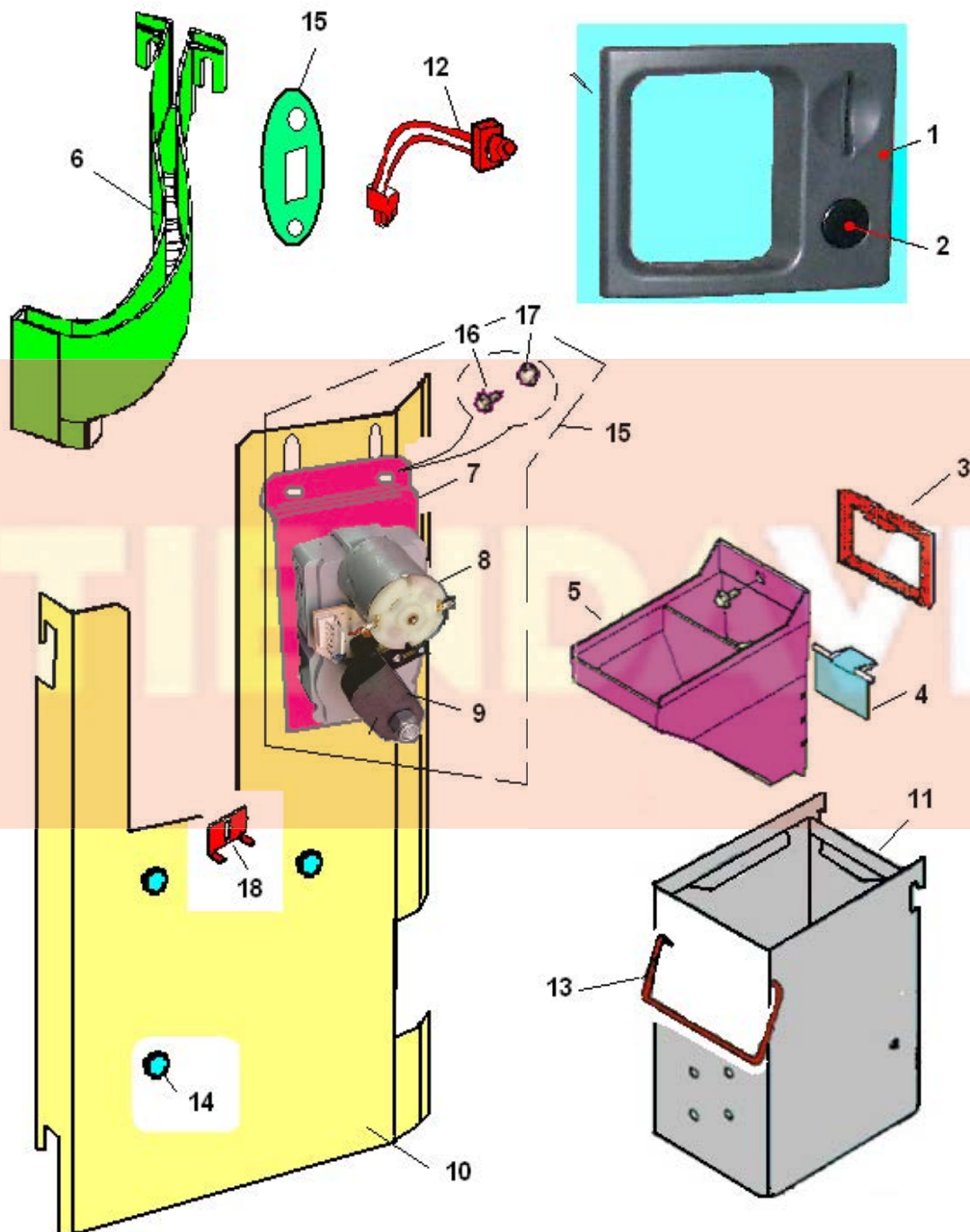
<i>Pos</i>	<i>Codice</i>	<i>Descrizione</i>
1	05103435	SUPP. SX VANO EROGAZIONE AZZURRO
1	05103455	SUPP. SX VANO EROGAZIONE ROSSO
1	05103425	SUPP. SX VANO EROGAZIONE NERO
2	05103225	VANO EROGAZIONE NERO
2	05103235	VANO EROGAZIONE ROSSO
2	05103255	VANO EROGAZIONE BLU
3	05000315	FORCELLA PER BICCHIERE
4	05103615	SPORTELLO VANO EROGAZIONE
5	05103325	SUPP.LEVA VANO EROGAZ.NERO
6	05099116	GOMMINO PER SFIATO
9	05108330R	ASS.VANO EROG.ROSSO
9	05108310R	ASS. VANO EROG. AZZURRO
9	05108320R	ASS.VANO EROG.NERO
9	05108340	ASS. VANO EROGAZ. CELEST SAE40
10	05103815-01	IMBUTO VANO EROGAZIONE
11	07017311	MOLLA LEVA FERMO VANO
12	05103525	LEVA VANO EROG.NERO
13	05134415	PIAST.VANO EROG.
14	32090616	VITE TE 5MA X 18
15	32110416	GRANO ESAG. INC. 5MA X 10
16	32008726	VITE SPEC. TC M5X5 ZIN



<i>Pos</i>	<i>Codice</i>	<i>Descrizione</i>
1	96032720	C/O SUPP.UGELLI ANTARES DEC.
2	09031113	TUBO LEVIFLEX 28X33
3	01630011-01	SQUADR. SUPP. MICRO
4	22130312	CORD. MICRO GALLEG. OR-GP
5	01509712	BRACCIO UGELLI C/INS. ANTAR
6	01511112-01	ASS. SUPPORTO. BRACC.UGELLI
7	19057411	BUSSOLA PER BRACCIO UGELLI
8	04014111	DADO ESAG.1/4 GAS
9	19057311	PERNO BRACCIO UGELLI ANTARES
9	19057311-02	PERNO BRACCIO UGELLI ANTARES
10	05099715-01	UGELLO CAPILLARE L=48
11	05099615	BUSSOLA
12	05089815-01	BECCUCC.EROGAZ.A GOMITO
13	05096025	BECCUCCIO EROGAZIONE DIRITTO
14	05089715	CAMMA TRASCINAMENTO BECCUCCI
15	26013716	MICRO PER TROPPO PIENO
16	05074412	ASS.GALLEGGIANTE
17	08004111	ISOLANTE MICRO
18	26005126	MICRO CON ROTELLA -BT-
19	05110715	CAMMA MICRO ORION
20	20018816	MOTORID. BIALBERO 24V DC RPM
21	05089925-01	FLANG.SUPP.BECCUC.8 POS. PA66
22	22130312	CORD. MICRO GALLEG. OR-GP
23	22111312	CORD. SUPP.BECCUCCI BT ANTARES



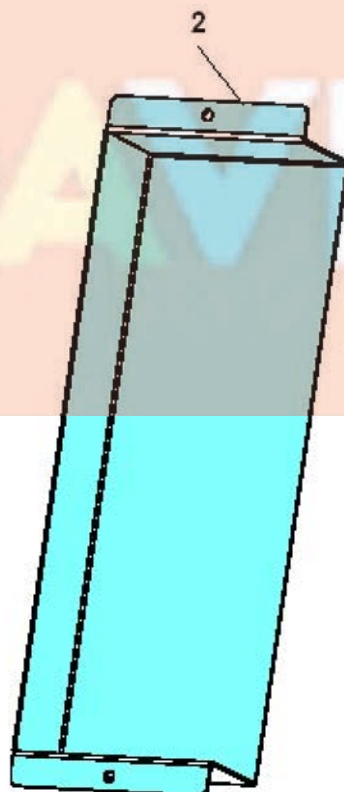
<i>Pos</i>	<i>Codice</i>	<i>Descrizione</i>
1	05232515M00	VETRINO DISPLAY
2	26047916	DISPLAY
3	01793011	LAMIERA SUPPORTO DISPLAY
4	30091216	TASTIERA ALF.NUM. METALLICA V850 V700
5	26048016	SCHEMA PULSANTIERA
6	01795112	ASS. LAMIERA PULSANTIERA
7	05232415M00	PULSANTE DI SELEZIONE
8	26048220	ASS. PULSANTIERA
9	30262811	TARGHE SELEZIONI
10	017921111P54	COVER INTERFACCIA STANTARD



<i>Pos</i>	<i>Codice</i>	<i>Descrizione</i>
1	05232215M30	MASCHERINA INTRODUZIONE MONETA
2	05232315M09	PULSANTE RENDIRESTO NERO
2	05232315M18	PULSANTE RENDIRESTO ROSSO
3	05018265	MASCHERINA RECUP. MONET. BLU
3	05139215	MASCHERINA REC. MONETA ARGENTO
4	05083115M30	PORTELLO RECUPERO MONETA
5	05233615M06	CANALE RECUPERO MONETA
6	05233515M06	SCIVOLO INTRODUZIONE MONETA
7	01214411G	SQUAD.FISS.GETT.OR-SI
8	20031216	MOTORIDUTTORE PER RENDIRESTO
9	05192815	CAMMA PER ATTUATORE RENDIMONET
10	01800212	ASS. SUPPORTO GETTONIERA
11	01680112	ASS.CASSETTA MONETE CON GANCI
12	26019492	ASS. PULSANTE RENDIMONETA
13	12028011	MANIGLIA PER CASSETTA MONETE
14	19044711	PERNO AGG.GETTON.
15	96065520	ASS. MOTORID. RENDIMONETA
15	01796011	PIASTRINA SUPPORTO PULSANTE
16	32122916	VITE TE 5MAX10 CR ZNB
17	34115416	DADO MA5 CON RONDELLA
18	01214411G	SQUAD.FISS.GETT.OR-SI

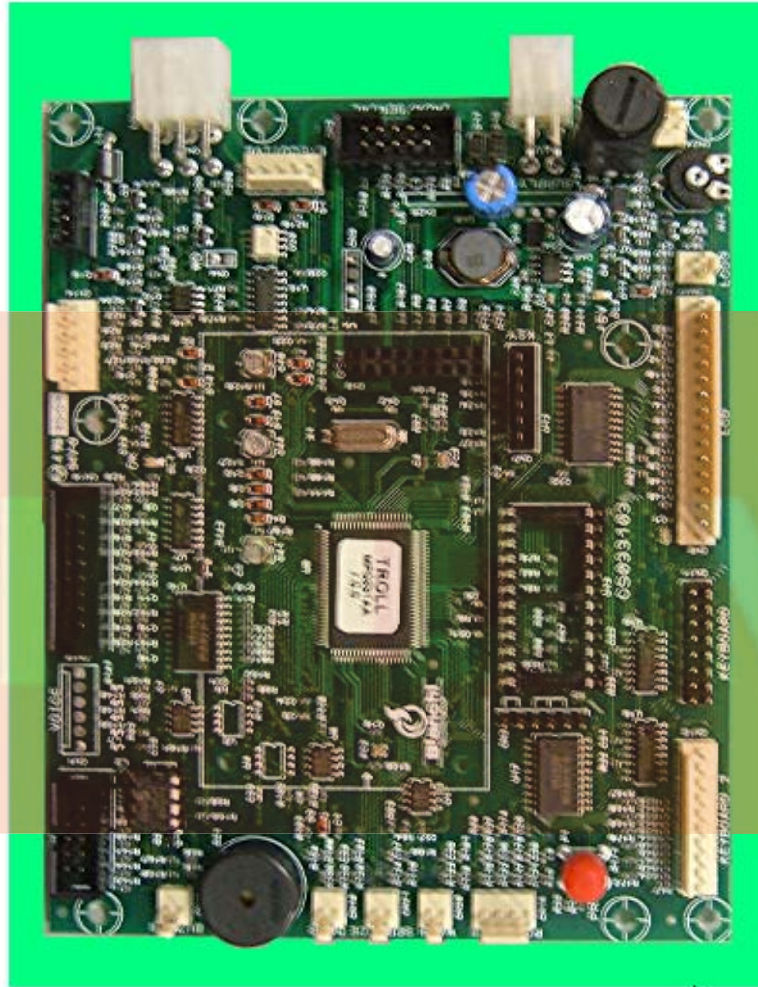


1



2

<i>Pos</i>	<i>Codice</i>	<i>Descrizione</i>
1	26048316	ALIMENTATORE SWITC 230/210 VAC - 24VDC
2	05235011	COPERTURA SWITCHING

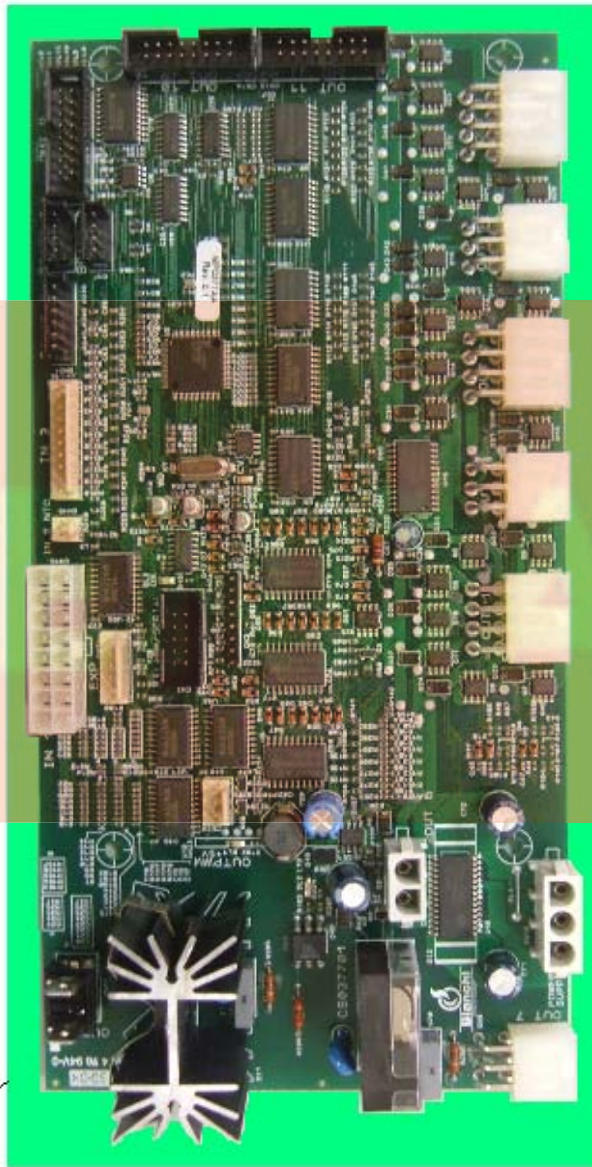


1

<i>Pos</i>	<i>Codice</i>	<i>Descrizione</i>
1	26027336	SCHEDA MASTER

T

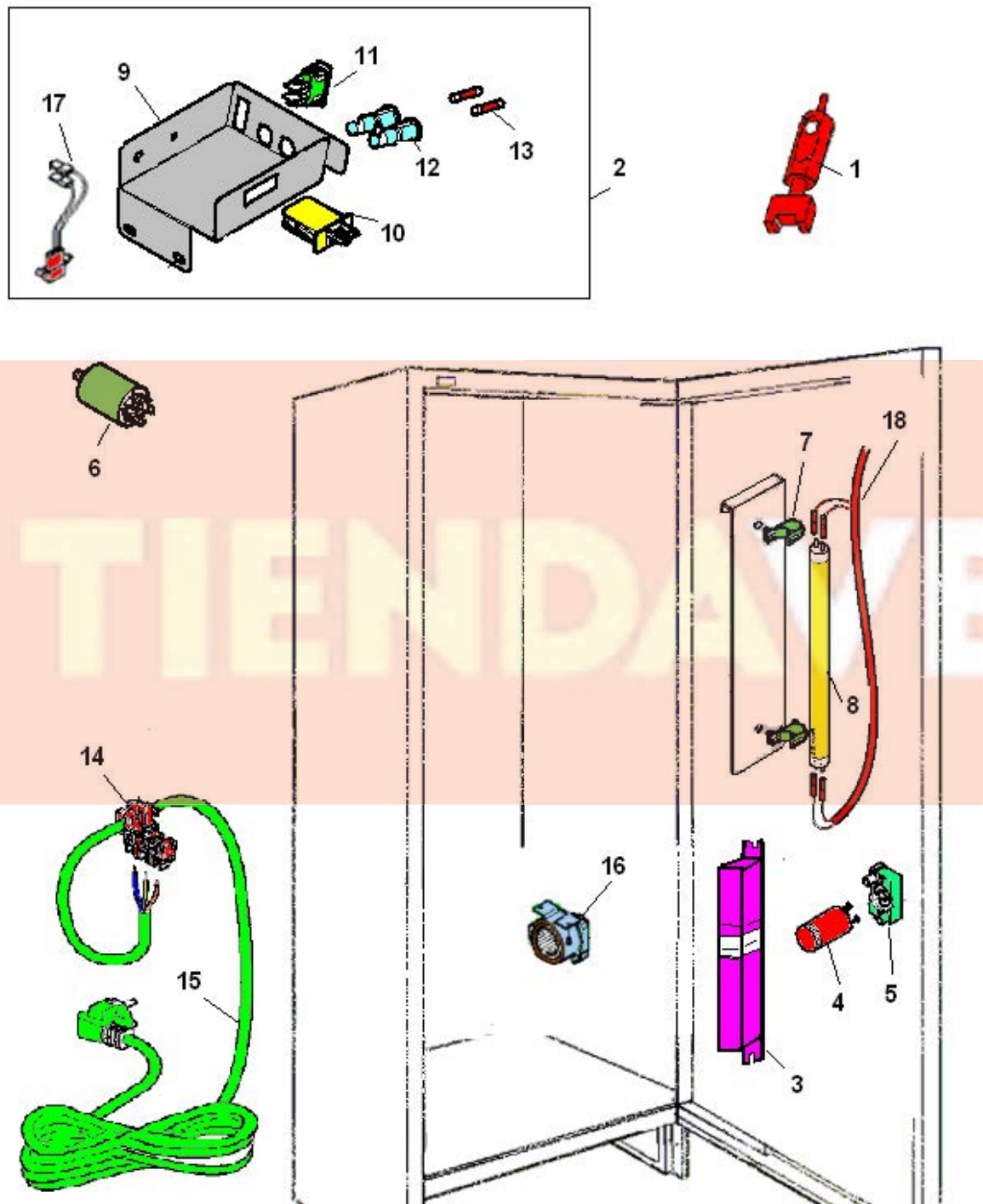
VENDING



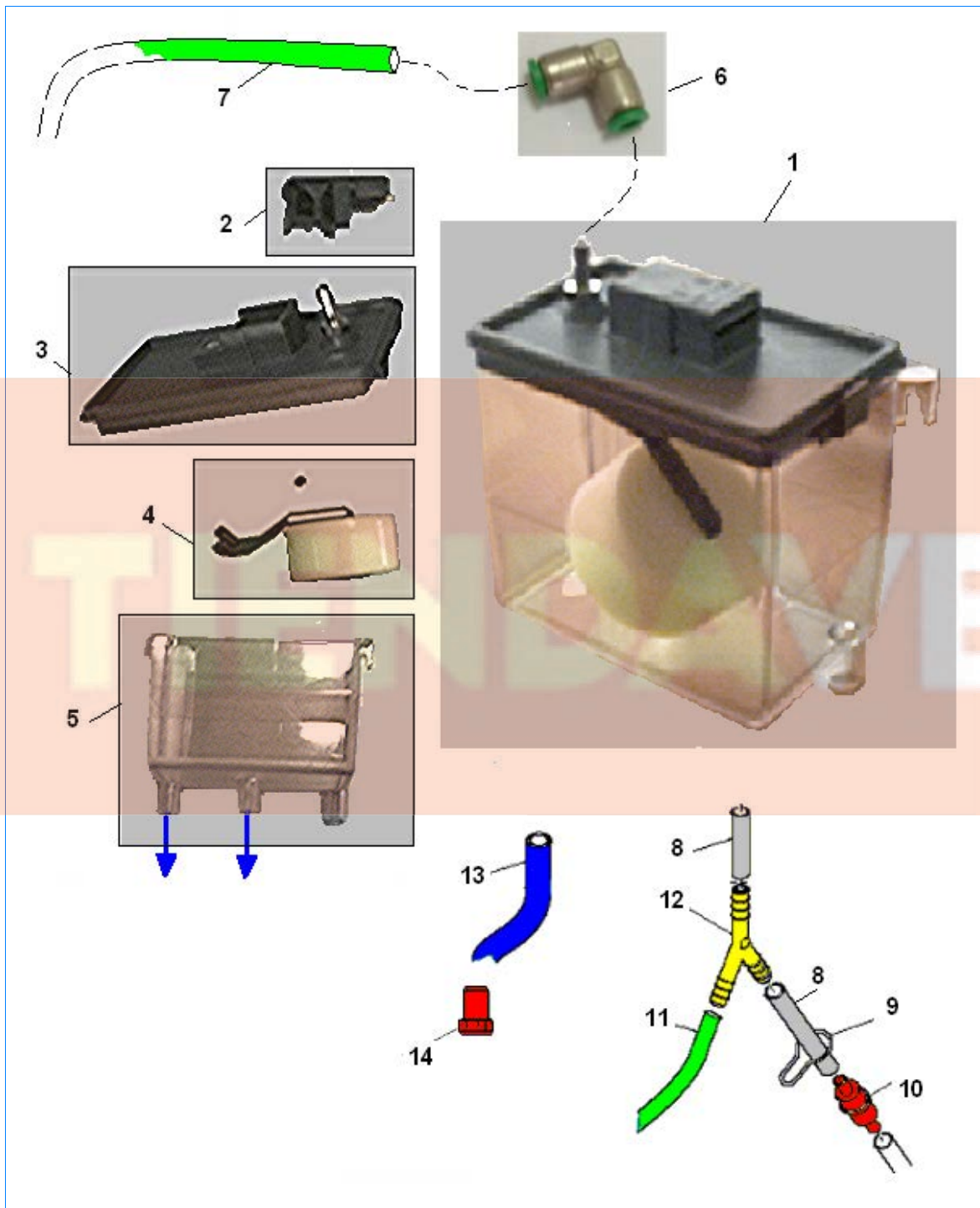
<i>Pos</i>	<i>Codice</i>	<i>Descrizione</i>
1	26048416	SCHEDA DI POTENZA

TI

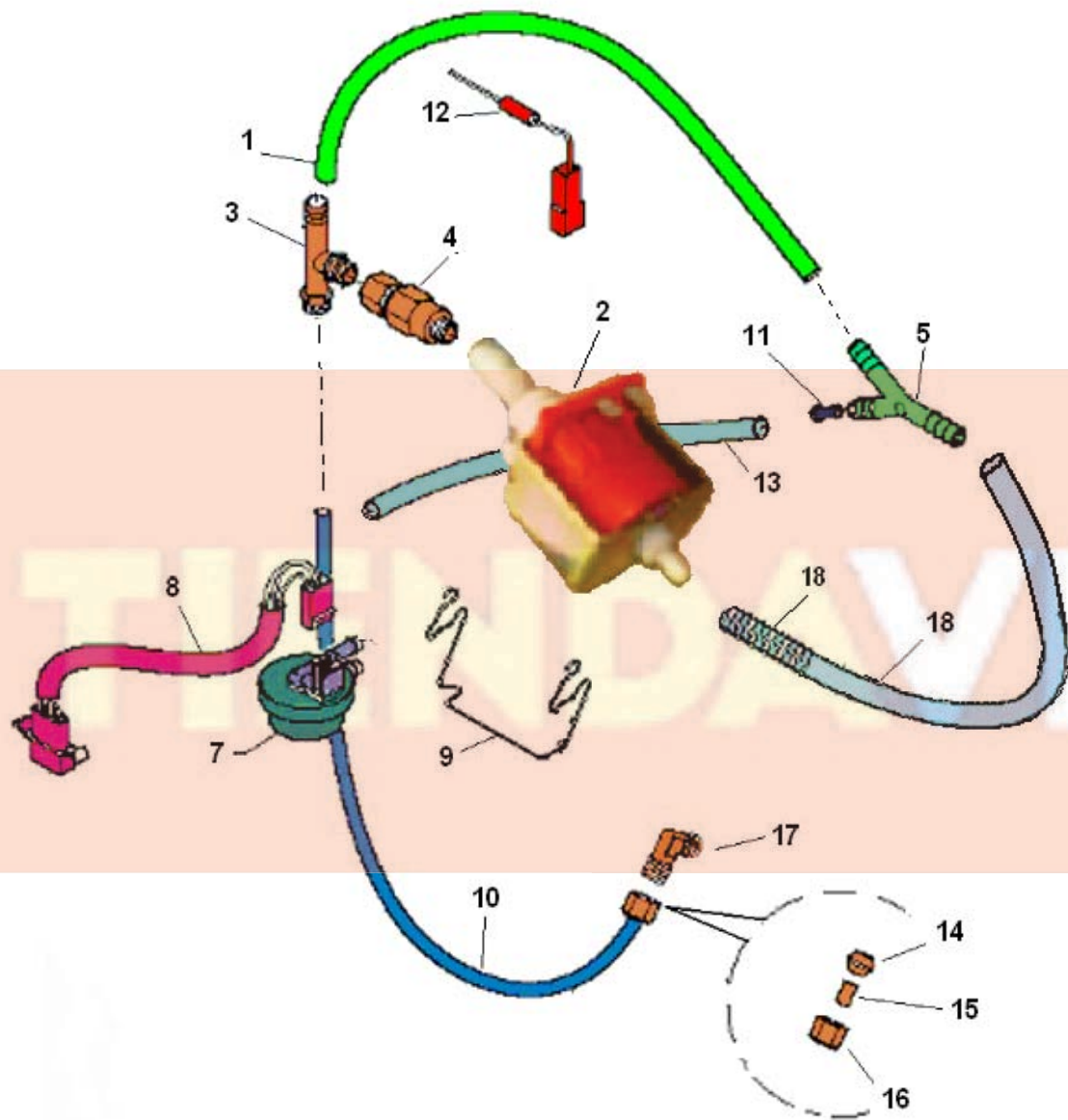
VENDING



<i>Pos</i>	<i>Codice</i>	<i>Descrizione</i>
1	05097215-01	CHIAVE DI SERVIZIO XT-CLIXON
2	94019530	C/O SCATOLA INTERRUTTORE SICUREZZA
3	23020816	REATTORE 20W 220V 50HZ TIPO S/
4	23016416	STARTER 20W FS11
5	23016316	PORTASTARTER S.111
6	26026326	FILTRO RETE ATT-SCATT. C.CAVO
7	23036116	GANCIO C/VITE E DADO EIS 37/CV
8	23021216	LAMPADA LUXLINE
9	01655811	SCAT.INTERR./PRESA ANT.-IMQ
10	26016726	INTER.DI SICUREZZA
11	23014416	PRESA 2P+T
12	23017316	PORTAFUS.A SCATTO 6.3x32
13	23014916	FUSIBILI 10 AMP.
14	23017116	UNITA' FISSACAVO E MORSETT.
15	3751107113	CAVO ALLACCIAMENTO
16	20006316	ASPIRATORE
17	22173012	CABLAGGIO INTERRUTTORE DI SICUREZZA
18	22173412	CABLAGGIO LAMPADA



Pos	Codice	Descrizione
1	93012010	C/O VASCH.ACQUA (PER ANT. ESPRESSO)
2	26024316	SENSORE VASCHETTA NUOVA
3	43001016	COPERCH. X VASCH. 93012010
4	43000916	GALLEG.+ BRAC. X VASC.93012010
5	43001116	SERBATOIO X VASCH. 93012010
6	04041416	RACC.GOMMA 2 ATTACCO RAP.D=6
7	09085423	TUBO TEFLON DM. 4X6
8	09039311	TUBO SILICONE 8X11 TRASPARENTE
9	07010711	FERMAGLIO
10	16014316	FILTRO ACQUA
11	09039311	TUBO SILICONE 8X11 TRASPARENTE
12	05033716	RACCORDO 3 VIE
13	09027623	TUBO PVC CRISTALLO 12X16
14	05036515	TAPPO PER TUBO DI SCARICO



<i>Pos</i>	<i>Codice</i>	<i>Descrizione</i>
1	09029763	TUBO SILIC. 5x9 TRASPARENTE
2	27003316	EL. POMPA ULKA EX5 230V-50 HZ
3	04040916	VALVOLA DI SICUREZZA
4	04041016	VALVOLA DI NON RITOR.MASC-FEMM
5	05033716	RACCORDO 3 VIE
6	09029763	TUBO SILIC. 5x9 TRASPARENTE
7	24012116	RILEVATORE DI FLUSSO
8	22083632-01	CORDONE VENTOL. L220
9	07016416	SUPPORTO PER POMPA
10	09085423	TUBO TEFLON DM. 4X6
11	05102215	RIDUZIONE GRIGIA
11	05102225	RIDUZIONE CAMERA MISCEL. MARRONE
12	26029812	DIODO 6A CABLATO
13	09087823	TUBO SILICONE SEZ 5X9 GRIGIO
14	19046516	BUSSOLA DI ANCORAGGIO A4
15	19004326	BUSSOLA DI RINFORZO
16	04035626	DADO DI BLOCCAGGIO A6
17	04034616	RACCORDO A GOMITO
18	07017711	MOLLA SERPENTINA THE



1

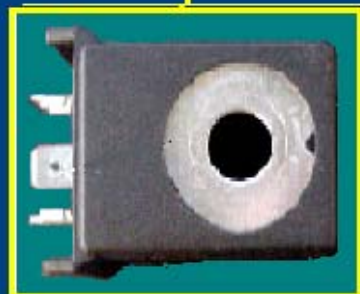


5

3



2



4



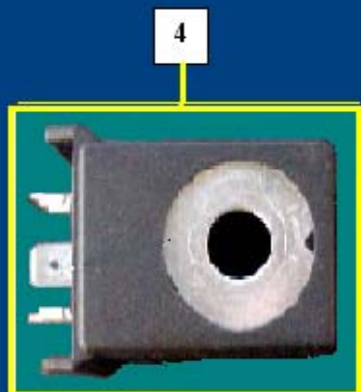
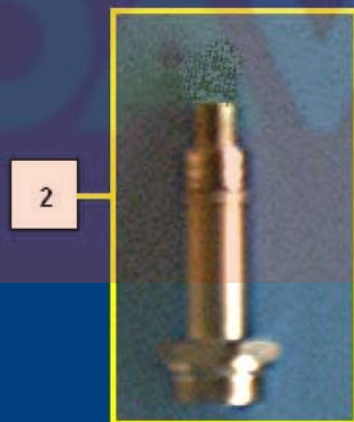
<i>Pos</i>	<i>Codice</i>	<i>Descrizione</i>
------------	---------------	--------------------

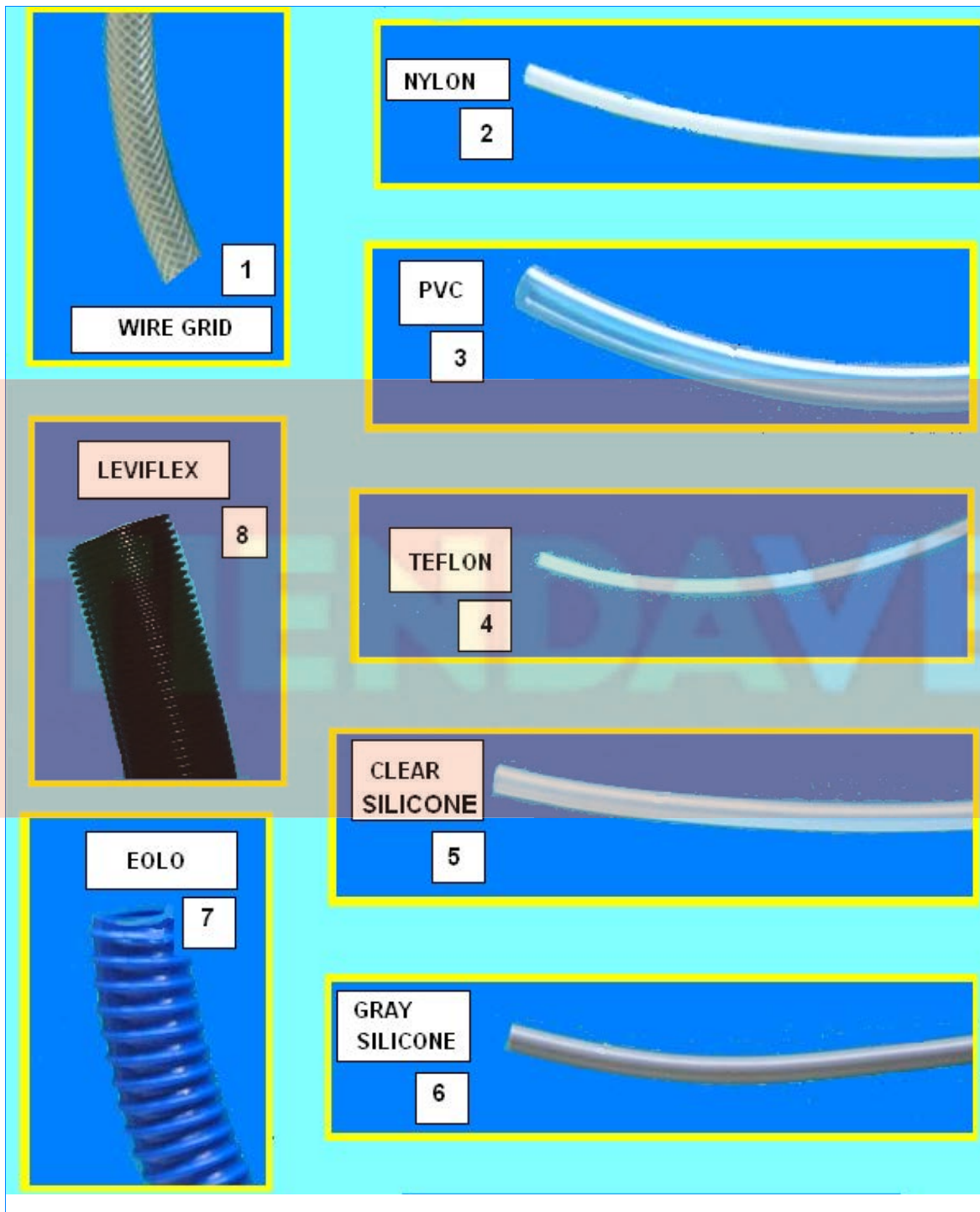
1	25020856	EL-VALV.3VIE 24V DC (0-7,5BAR)
1	25020836	ELETTROV. 3 VIE 24V AC
2	41037126	BOBINA OLAB 24V AC
2	41037116	BOBINA OLAB 24V DC
3	41037516	CANOT+NUCL.FIS.OLAB
4	41037416	NUCLEO OLAB
5	43001316	O-RING VITON 9,63x6,07

PENDING



<i>Pos</i>	<i>Codice</i>	<i>Descrizione</i>
1	25019416-01	EL-VALV. GR. 3 - 2VIE 24V DC
1	25019426-01	GR 3 EV.2 VIE 24V AC
2	41037316	CANOTTO OLAB
3	41037216	NUCLEO OLAB
4	41037126	BOBINA OLAB 24V AC
4	41037116	BOBINA OLAB 24V DC
5	43001316	O-RING VITON 9,63x6,07

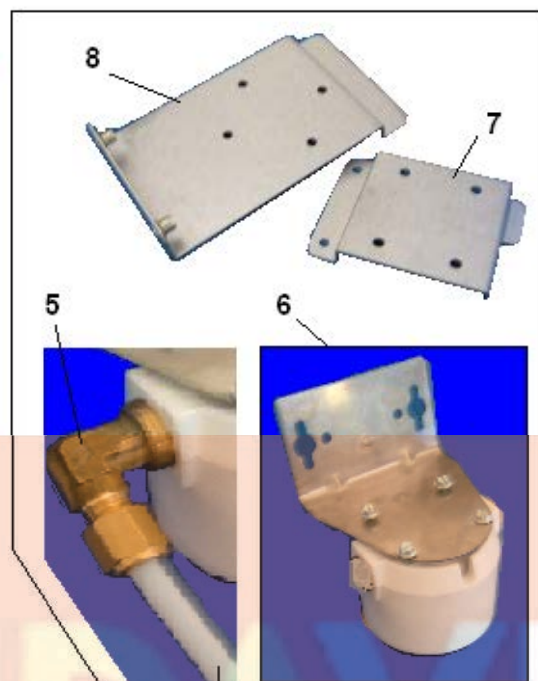
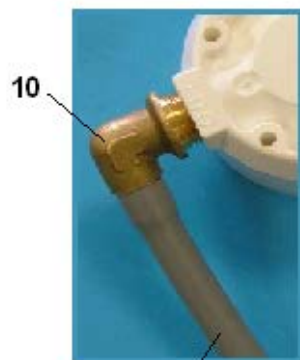




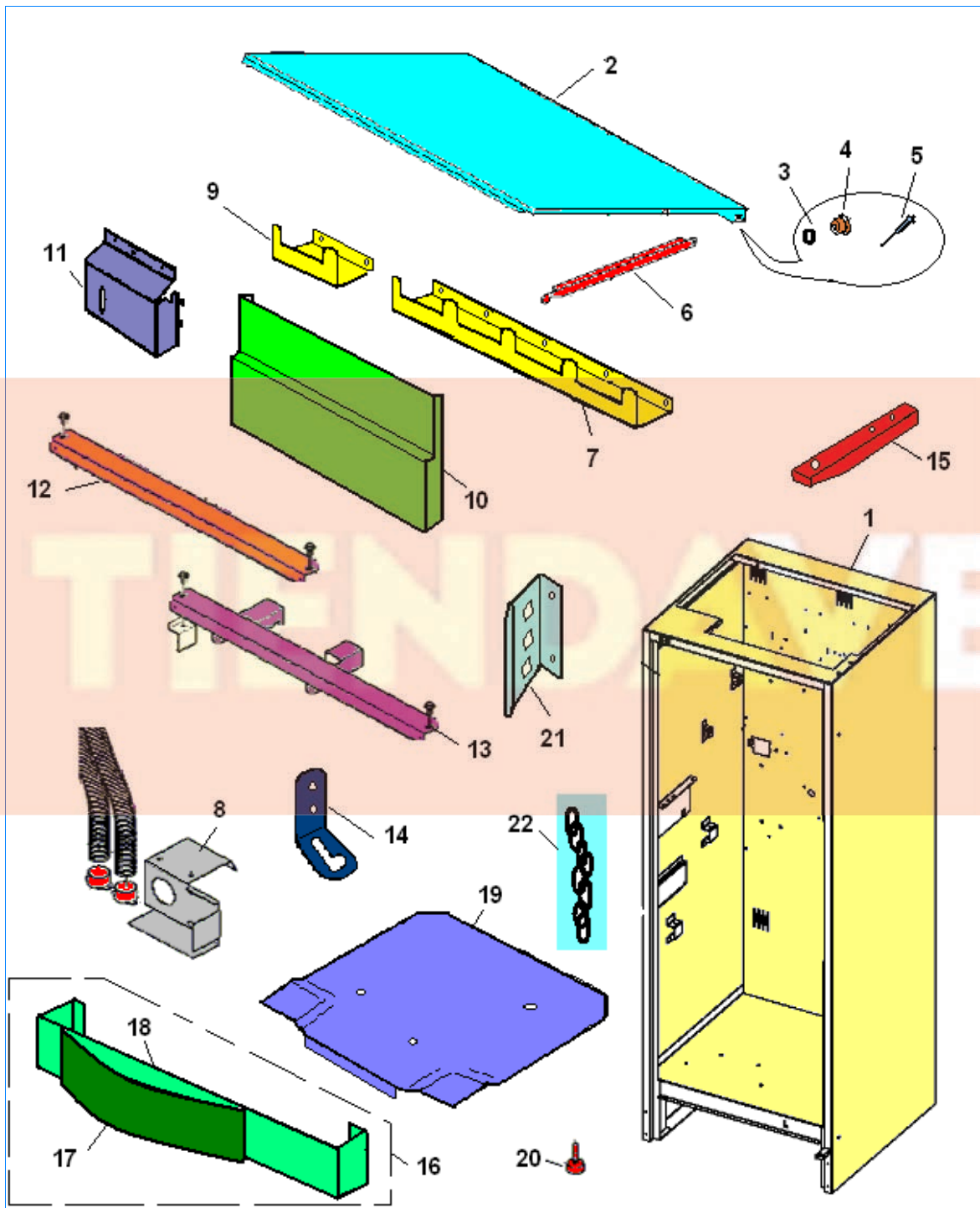
<i>Pos</i>	<i>Codice</i>	<i>Descrizione</i>
1	09094613	TUBO RETINATO 10X15 XALIMENTI
2	09009813	TUBO NYLON 8X10
3	09027663	TUBO PVC CRIST. 14x18
3	09027643	TUBO PVC CRISTALLO 14X17
3	09027623	TUBO PVC CRISTALLO 12X16
3	09027633	TUBO PVC 7X10
3	09027653	TUBO PVC CRISTALLO 20X26
4	09085413	TUBO TEFLON DM. 4X2
4	09085423	TUBO TEFLON DM. 4X6
5	09040021	TUBO SILICONE 8X12 TRASPARENTE
5	09038361	TUBO SILICONE 6X9 TRASPARENTE
5	09037141	TUBO SILICONE 4X6 TRASPARENTE
5	09036091	TUBO SILICONE 3X5 TRASPARENTE
5	09039311	TUBO SILICONE 8X11 TRASPARENTE
5	09029763	TUBO SILIC. 5x9 TRASPARENTE
6	09093441	TUBO SILICONE 3x6 X RESTILING
6	09087823	TUBO SILICONE SEZ 5X9 GRIGIO
6	09087833	TUBO SILICONE 6X9 GRIGIO
6	09087843	TUBO SILICONE 7X11 GRIGIO
7	09031113	TUBO LEVIFLEX 28X33
7	09031133	TUBO LEVIFLEX
8	09092811	TUBO EOLO SZ 30*35



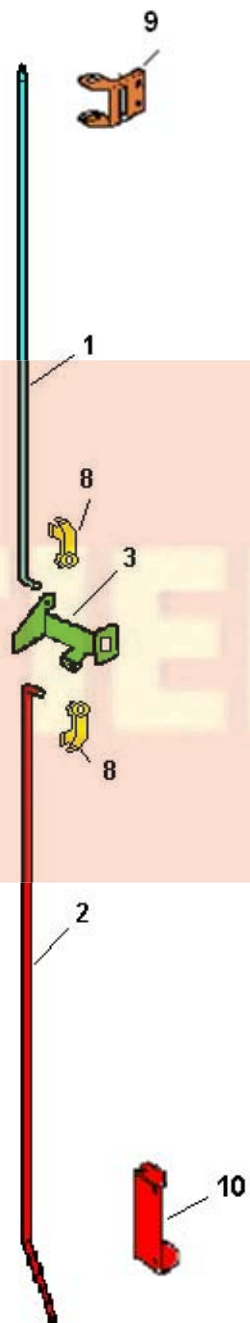
<i>Pos</i>	<i>Codice</i>	<i>Descrizione</i>
1	16005916	DEPURATORE LT. 8
2	01197521	FASC.FISS.DEPURATORE
3	43015516	FILTRO SUPERIORE
4	43015526	FILTRO INFERIORE
5	41076910	KIT FILTRO BRITA
6	16022116	TESTATA C/RUB H20+STAF.BRIT 1,5
7	16022216	INVOLUCRO + CARTUCCIA FILTRO
8	43012716	FILTRO CARTUCCIA DI RICAMBIO



<i>Pos</i>	<i>Codice</i>	<i>Descrizione</i>
1	16005916M	DEPURATORE MONOUSO
2	41076920	KIT FILTRO BRITA
3	16022416	CARTUCCIA FILTRO DECALCIFICATORE
4	09085423	TUBO TEFLON DM. 4X6
5	04035346	RACC.GOM.3/8 GM -1/8 G
6	16022316	TESTATA C/STAFFA MOD. 06-B BRITA
7	01789711	SQUADRA SUPP. FILTRO
8	01789912	ASS. SUPP. FILTRO
9	09087843	TUBO SILICONE 7X11 GRIGIO
10	04036126	RACC.GOM.PORTAG.3/8 DM.7,5

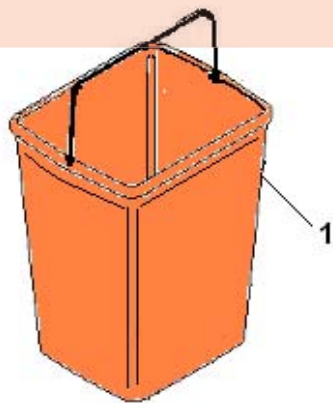
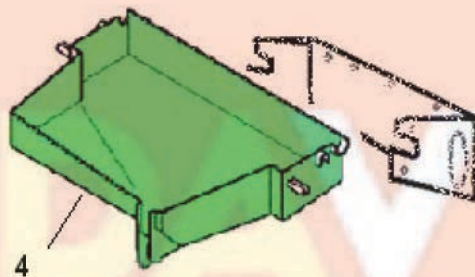
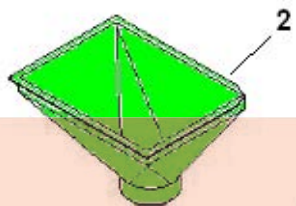


Pos	Codice	Descrizione
1	017993112L30	ASS. CASSONE GRAFITE
2	01663412-01	ASS.TETTO ANTARES DEC.
3	05158215	BOCCOLA X RIVETTO D=14 X 75
4	19054411	BOCCOLA PER RIVETTO
5	33050126	RIVETTO D.3,2X8
6	01661711	ASTA SOSTEGNO SPORTELLO AN-DEC
7	01672911	SUPP.4S ANTARES E5S
8	01659711	SUPP.ASPIRATORE ANT-DEC.
9	01661411	SUPP.SCATOLA ZUCCHERO ANT-DEC.
10	01662111-01	COPERT.SCHEDA POTENZA ANT-E5S
11	01667511-01	COPERTURA VASCH.ACQUA ANT-E5S
12	01660611-01	TRAVERSA SUPER.ANT-E5S
13	01660712	ASS.TRAVERSA INFERIORE ANT-E5S
14	01675511-01	GUIDA TUBI SCARICO ANT-DEC.
15	12013710	PIASTRA X CERNIERA CON FILETTI
16	01788512	ASS. FASCIA BATTISCOPA
17	01788711L30	CARTER FASCIA BATTISCOPA
17	01788711L30	CARTER BATTISCOPA
17	01788711L30	CARTER FASCIA BATTISCOPA
17	01788711L30	CARTER BATTISCOPA
18	01788611P54	FASCIA BATTISCOPA
19	01787311	PROTEZ.FONDI ANTARES
20	21004526	PIEDINO CON DADO DI REGOLAZ.
21	01799811	SUPPORTO CONNETTORI
22	19048161	CATENELLA L.250 (N. 19 ANELLI)



<i>Pos</i>	<i>Codice</i>	<i>Descrizione</i>
1	12011461	ASTINA X SERRATURA ANTARES
2	12017011	ASTA INFER. X PORTA ANTARES
3	01786311	LEVA PER SERRATURA
4	41029816	CHIAVE D'USO(ARGENTO) NICH MOD.3 U.T.
5	41029616	BLOCCHETTO
6	43001716	CHIAVE SBLOC.(ORO) SER.RIELDA AJ182R
8	07014116	CLIPS
9	01522611-01	STAFFA SUP. SERR. ANTARES
10	01532911	STAFFA X ASTA INF.PORTA ANTAR

<i>Pos</i>	<i>Codice</i>	<i>Descrizione</i>
1	05137316	SECCHIO RACCOLTA FONDI NUOVO
2	05090615-01	CONVOGLIATORE FONDI
3	21056016	FASCETTA STRINGITUBO D. 70
4	05103715-01	VASCHETTA RACC. GOCCE NUOVA





Bianchi

VENDING GROUP

BVM 951

Espresso 4S MC

Rif. Data : 22-ott-04

Pagina 47 di 47
