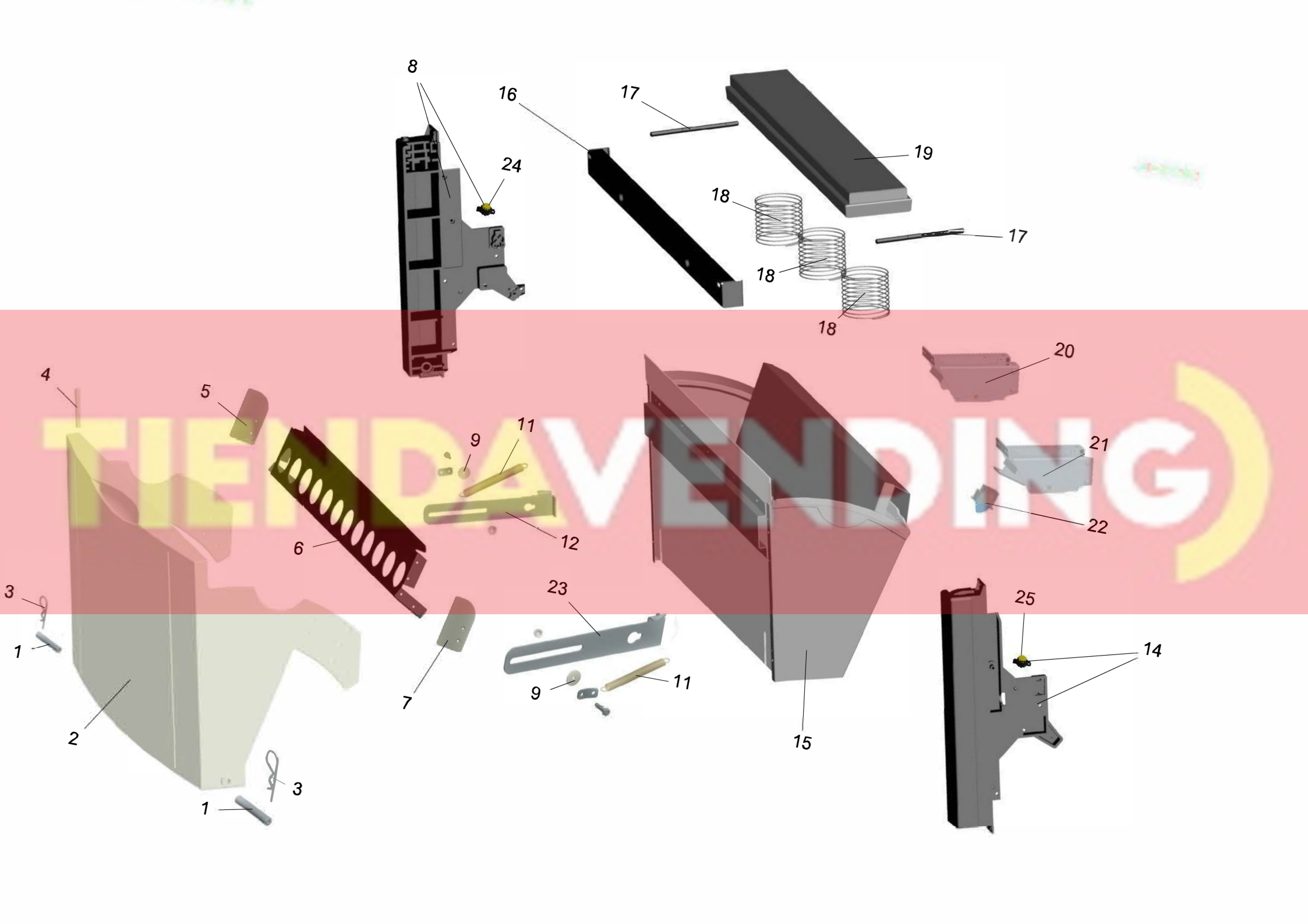


POS	REFERENCIA	DENOMINACION
1	31131551	SOPORTE DCHO. PENDULO PC BOTELLAS
	31131561	SOPORTE DCHO.PENDULO BOTES
	31131571	SOPORTE DCHO. PENDULO BRICKS
	31144751	SOPORTE DCH. PENDULO BOTE 0.33L
2	31131521	SOPORTE IZDO.PENDULO PC BOTELLAS
	31131531	SOPORTE IZDO.PENDULO BOTES
	31131541	SOPORTE IZDO.PENDULO BRICKS
	31144741	SOPORTE IZDO. PENDULO BOTE 0.33L
3	11036581	PENDULO 10 CANALES
	11036591	PENDULO 8 CANALES
6	31124161	DEFLECTOR DCHO. BALDA BOTLLERO
7	31125111	GUIABALDA FIJO B
8	42929911	SUB. SOP.GUIABALDA ABAT.DCHO.B
	42929931	SUB. SOP. GUIABALDA ABAT.IZD.B
9	11036161	RUEDA GUIABALDA B
10	31126080	ARANDELA GUIABALDA ABATIBLE
11	31125121	GUIABALDA ABATIBLE DCHO. B
	31125161	GUIABALDA ABATIBLE IZDO. B
12	31125151	TOPE TRASERO DCHO. BALDA ABAT
	31125241	TOPE TRASERO IZDO. BALDA ABAT
13	12002460	MUELLE BALDA ABATIBLE
15	39006241	TOPE LIMITADOR PROFUNDIDAD
16	31126070	ARANDELA GUIABALDA FIJO
17	10035831	EJE GUIABALDA FIJO B
18	11036611	TABIQUE
19	11022971	GATILLO TABIQUE
20	42202901	SUBC. BALDA 10 CANALES CHAPA ABATIBLE
	42202911	SUB. BALDA 8 CANALES CHAPA
	42202941	SUB. BALDA 8/6 CANALES CHAPA NEGRO
21	19016401	ROTULO PRECIO PALMA
23	43220030	MAZO BALDA MODULO SNACK
24	43311061	TARJETA EXTRACCION V.M. 4 HUS.
25	43220040	MAZO INTERCONE. TARJETAS BALDA
26	43313081	TARJETA EXTRACCION V.M. 6 HUS. en
29	41081031	CTO. REDUCTORA HUSILLOS
31	31124151	DEFLECTOR IZDO. BALDA BTLLERO
32	19024561	HUSILLO 65-77 / 7 LATAS
	19059521	HUSILLO 65x68 / 8 BOTELLAS
	19059891	HUSILLO 65 x 89 6 PRODUCTOS
33	11036621	SOPORTE 7 BOTES
	31128111	SOPORTE 6 BOTELLAS GRAN DIAMET
37	11019191	GUIA HUSILLO 78
	11019201	GUIA HUSILLO 65 (SPIRAL END CUP)
38	19025281	HUSILLO 78 / 88 6 BOTELLAS
39	41168021	CTO.PENDULO 10C BOTELLAS 0.33
	41171281	CTO. PENDULO 10C BOTELLAS 0,5L
	41173631	CTO. PENDULO 8C BOTELLAS 0.5L
	41173651	CTO.PENDULO 8C BOTELLAS 0.33
	41192061	CTO. PENDULO 10C BOTE 0.33L

POS	REFERENCIA	DENOMINACION
40	19025181	ROTULOS PRODUCTO MISTRAL-BRISA
41	11036641	GATILLO IZQUIERDO BALDA
42	11036651	GATILLO DERECHO BALDA
43	11019211	SOPORTE ROTULOS 4 CANALES
	11019221	SOPORTE ROTULOS 3 CANALES

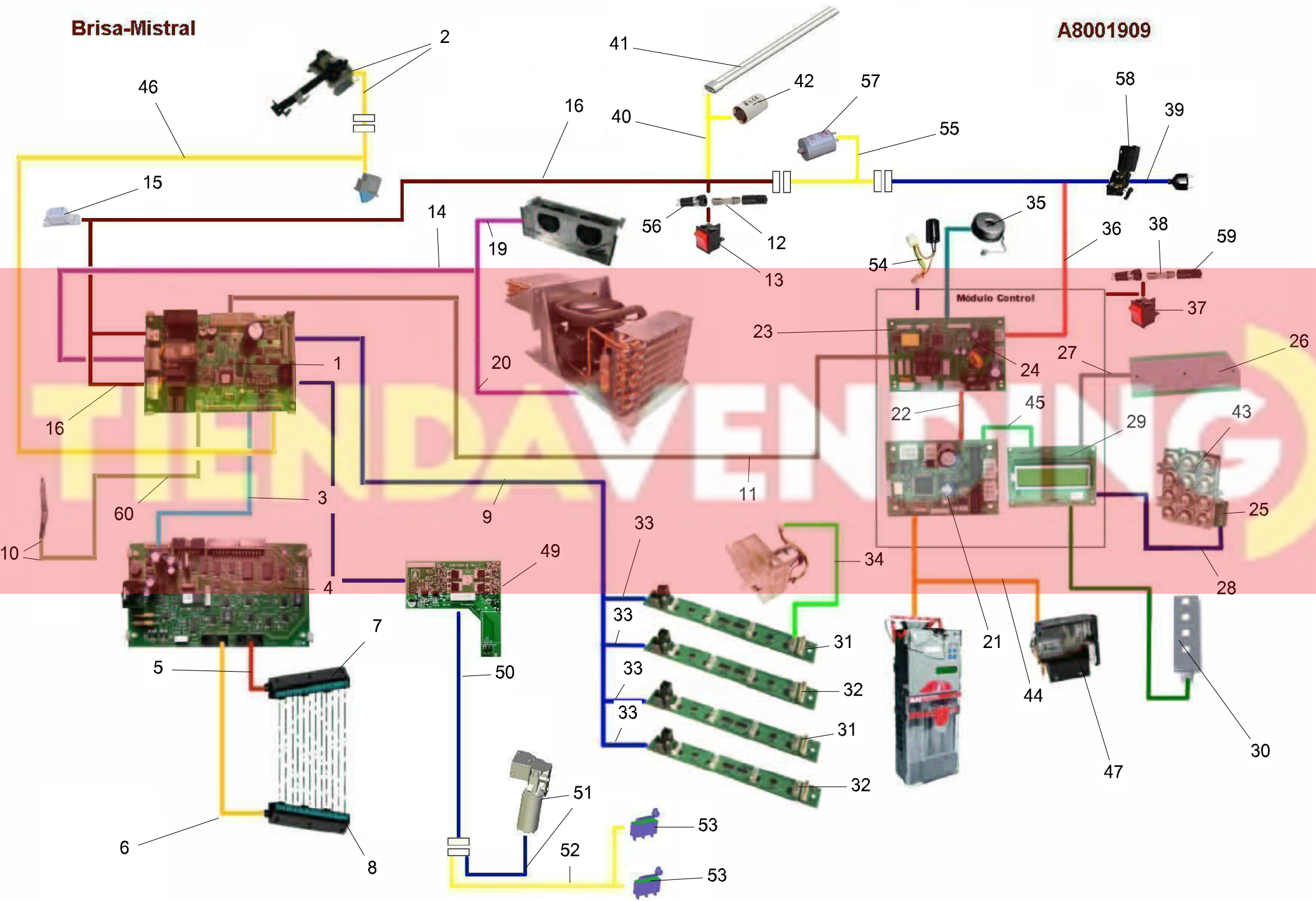
TIENDA VENDING 



POS	REFERENCIA	DENOMINACION
1	10035501	EJE CAJON
2	11034383	TAPA CAJON 85 GRIS 9006 SERIGR
	11034384	TAPA CAJON 85 GRIS 7024 SERIGR
	11034393	TAPA CAJON 70 GRIS 9006 SERIGR
	11034394	TAPA CAJON 70 GRIS 7024 SERIGR
	11034404	TAPA CAJON 41 GRIS 7024 Serig.
3	09715770	PASADOR D2
4	10035861	EJE BISAGRA INFERIOR PUERTA
5	31122610	TOPE CAJON DCH.
6	31121371	REFUERZO CAJON 85
	31121781	REFUERZO CAJON 70
	31121791	REFUERZO CAJON 41
7	31122600	TOPE CAJON IZDA.
8	41170781	CTO. PILAR IZQUIERDO
9	31075860	TOPE SOPORTE BOTES
11	12002360	MUELLE CAJON
12	31121261	GUIA MUELLE IZQUIERDO
	31129041	GUIA MUELLE IZQUIERDO 41
14	41170791	CTO. PILAR DERECHO
15	41167641	CTO.CAJON EXTRAIBLE B85
	41170071	CTO. CAJON EXTRAIBLE B70
16	31124511	PUENTE 85
	31124521	PUENTE 70
	31124531	PUENTE 41
17	10035610	EJE AMORTIGUADOR
18	12002420	MUELLE CAJON AMORTIGUADOR
20	41170551	CTO. GATILLO BLOQUEO
21	41170541	CTO. GATILLO BLOQUEO MICRO
22	04001290	PULSAD.PUER.NEVERA ARC.E3102AA
23	31121271	GUIA MUELLE DERECHA
	31129031	GUIA MUELLE DERECHO 41
24	09715860	AMORT. ESSENTRA 078 0015 999 99
25	09715860	AMORT. ESSENTRA 078 0015 999 99

Brisa-Mistral

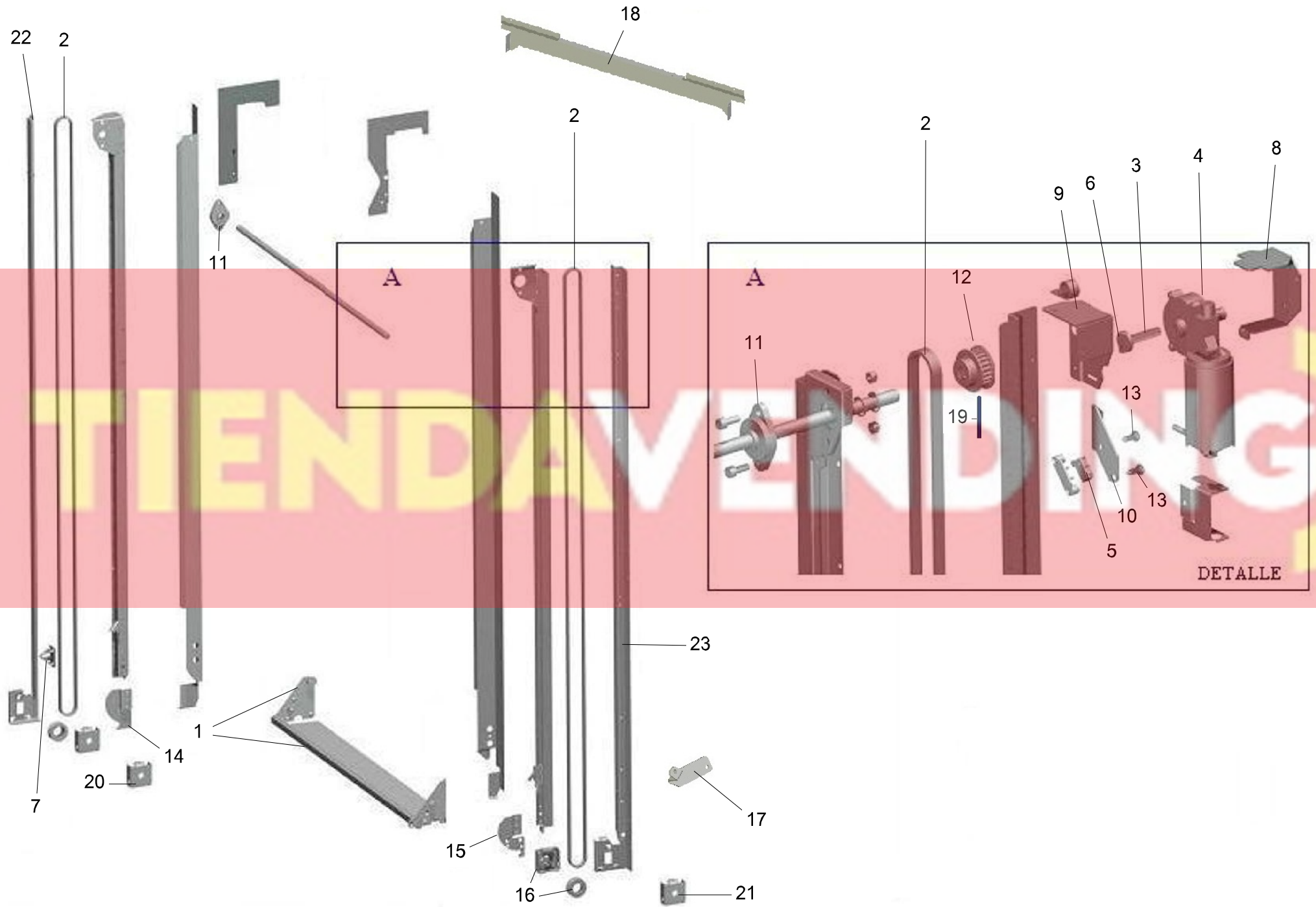
A8001909



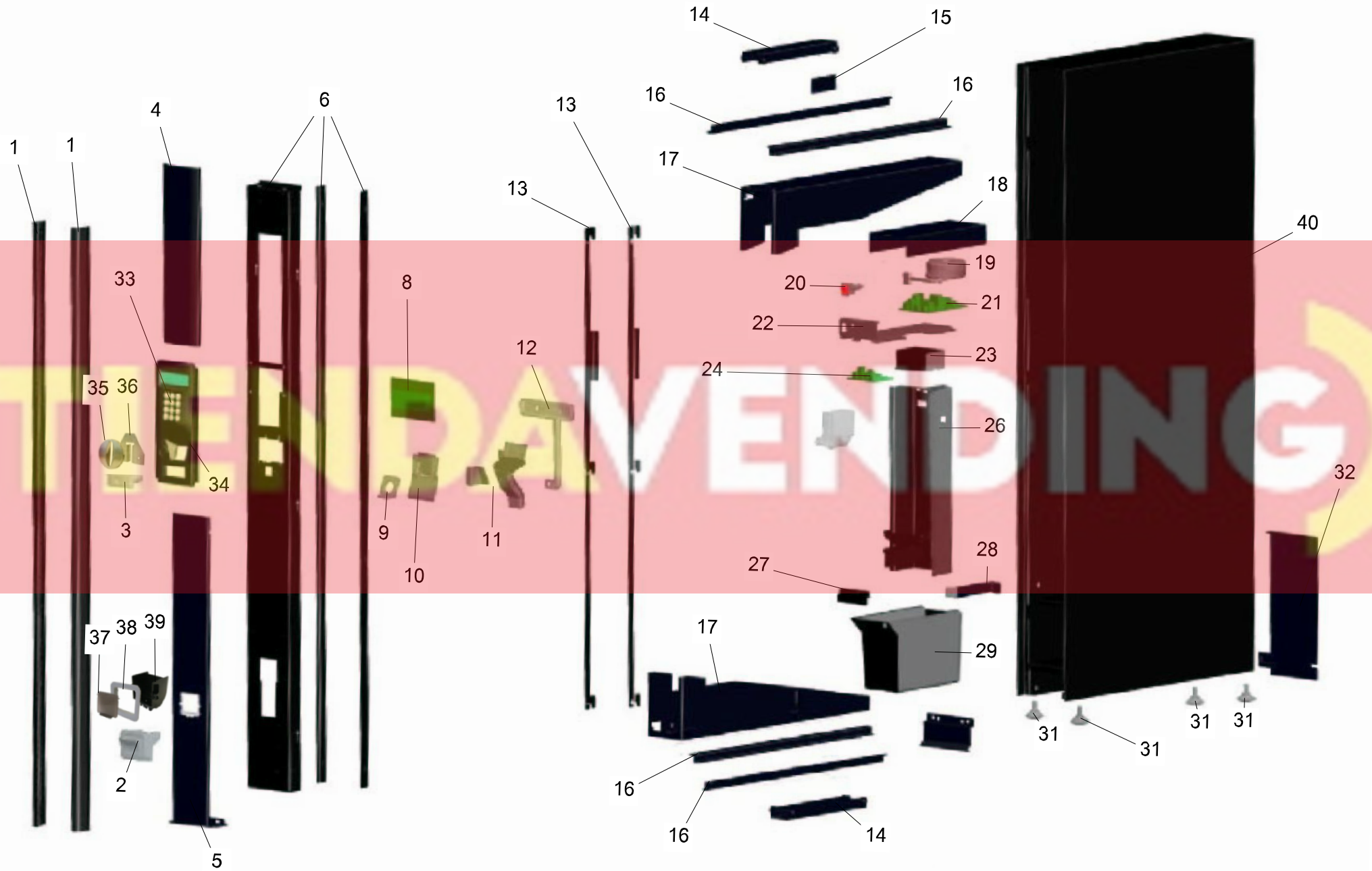
POS	REFERENCIA	DENOMINACION
1	43310950	TARJETA EXTRACCION V. MODULAR
2	41170731	CTO. SOPORTE REDUCTORA TAJAD B
3	43220620	MAZO INTERFACE IDETECT V.MOD.
5	43220470	MAZO IDETECT VM LADO MONEDERO
6	43220460	MAZO IDETECT VM LADO BISAGRA
7	41170841	CTO. IDETECT IZQUIERDA
8	41170851	CTO. IDETECT DERECHA
9	43220170	MAZO CONEXION 7 BALDAS M.SNACK
10	43107750	CTO. MAZO Sonda NTC V. MODULAR
11	43219970	MAZO BUS CAN 3000
12	04801580	FUSIBLE TEMPORIZADO TIPO T 10A
13	04000510	INTERRUPTOR RL2 LUZ ROJA
14	43219950	MAZO INTERFACE G.F. V. MODULAR
15	04200450	REACTANCIA 30W. 230V 50Hz V.D.E.
	04200700	REACTANCIA 40W 230V 50HZ
16	43219940	MAZO 230V MODULO SNACK
19	43219920	MAZO VENTILADORES EVAPORADOR
	43220410	MAZO VENTILADOR EVAPORADOR 41
20	43210560	MAZO GRUPO DE FRIO PALMA
21	43310940	TARJETA MEDIOS DE PAGO (MDP)
22	43219960	MAZO BUS CAN+EXE MOD. CONTROL
23	43310920	TARJETA PRINCIPAL PRI
24	03101740	VARISTOR V-275 LA 20A
25	43306410	TARJETA TECLADO
26	43306550	TARJETA RECUPERACION
27	43209020	MAZO PULSADOR RECUPERACIÓN
28	43219990	MAZO PULSADORES MOD. CONTROL
29	43312980	TARJETA DISPLAY V. MOD.
30	41005771	CJTO.CAJA DE PROGRAMACION
31	43313081	TARJETA EXTRACCION V.M. 6 HUS. en
32	43311061	TARJETA EXTRACCION V.M. 4 HUS.
33	43220030	MAZO BALDA MODULO SNACK
34	41081031	CTO. REDUCTORA HUSILLOS
35	04300740	TRANSFORM.TOROIDAL 230/24V 4A
36	43221020	M.MANGUERA RED MOD.CTRL.FILTRO
37	04000510	INTERRUPTOR RL2 LUZ ROJA
38	04800150	FUSIBLE TEMPORIZADO TIPO "T" 6,3A
	04801680	FUSIBLE 5 AMP. TEMPORIZADO
39	43219880	MAZO MANGUERA RED V. MODULAR
40	43107910	CTO.MAZO ILUMIN. MOD.SNACK 26W
41	04200900	FLUORESC.PL-L PRO 36W/840 4P
	04201090	Fluorescente PL-C 26W/840 2 Patillas
42	04200000	CEBADOR 22-65W 220-240V
43	41078981	CTO. TECLADO PALMA
44	43217750	MAZO INTERFACE MDP
45	43220150	MAZO BUS CAN 1850

POS	REFERENCIA	DENOMINACION
46	43220160	MAZO INTERF.REDUCTORA TAJADERA
47	41083721	CTO.SOPO.+MODULO RECUP.DESPUNTADO
49	43313680	TARJ. ASCENSOR V. MODULAR
50	43220680	MAZO INTERFACE ASCENSOR V.MOD.
51	43108050	CTO. MAZO MOTOR ASCENSOR
52	43221290	MAZO MICROS TOPE ASCENSOR
53	04000930	MICRO OMRON SS-5GL2T
54	43108000	Cto. Mazo KIT Condensador V. Modular
56	04801500	PORTAF.WICKMANM 19823+19837
57	04802700	FILTRO PROCOND ELETTRONICA REF
58	03806070	BORNA ELECTRO GIBI PA244
59	04801500	PORTAF.WICKMANM 19823+19837
60	43220240	MAZO INTER.SONDA NTC V.MODULAR

TIENDA VENDING



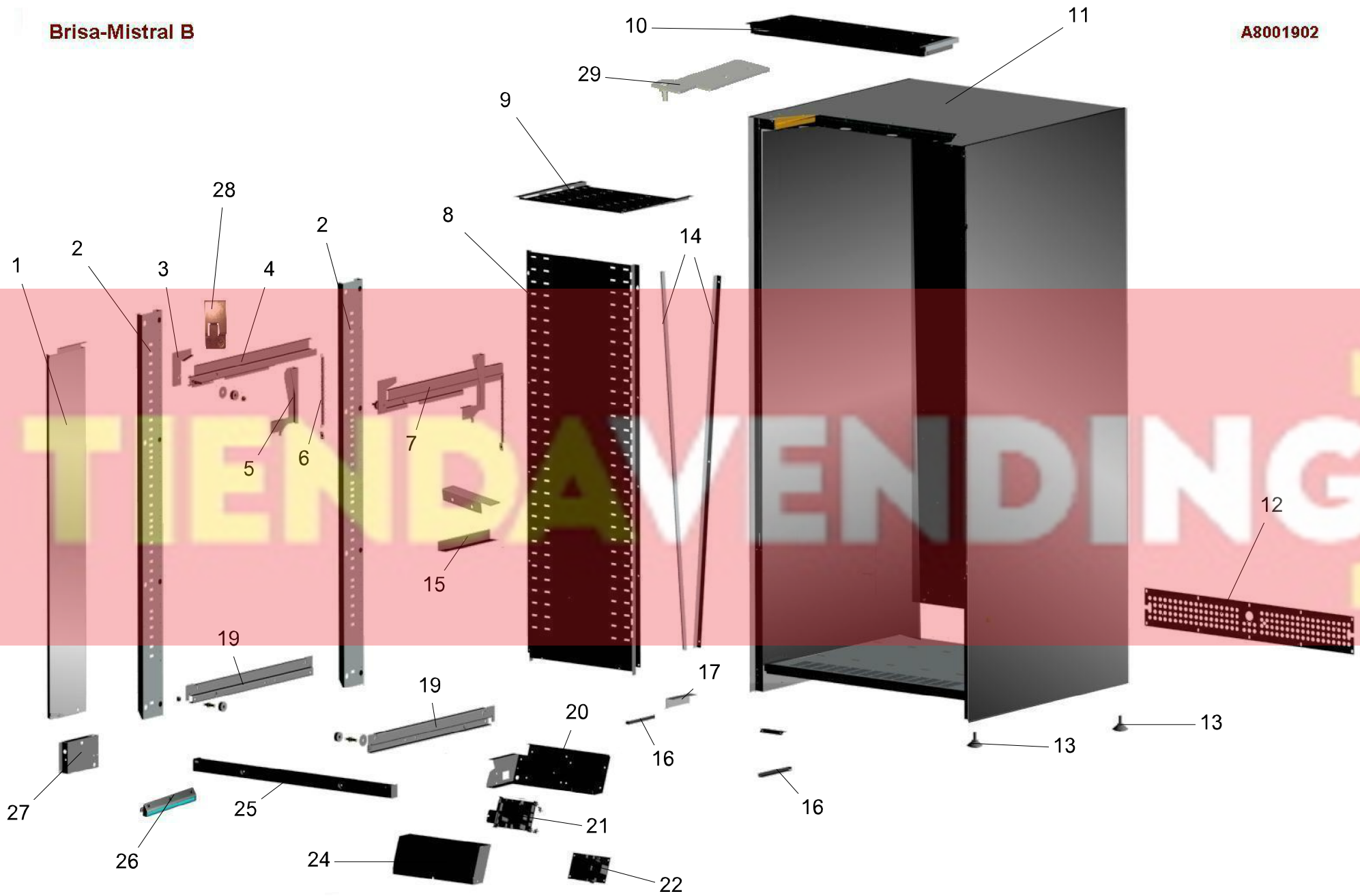
POS	REFERENCIA	DENOMINACION
1	41176461	CTO. BANDEJA ELEVADOR 70 B
	41176471	CTO. BANDEJA ELEVADOR 85 B
2	39020550	CORREA DENTADA 2500-5M-9
3	10036141	ADAPTADOR DE TRACCION MOTOR
4	43108050	CTO. MAZO MOTOR ASCENSOR
5	04000930	MICRO OMRON SS-5GL2T
6	10036270	ADAPTADOR TRACCION ELEVADOR
7	11036391	BRIDA CORREA ELEVADOR
8	31128510	BRIDA MOTOR ELEVADOR
9	31128500	SOPORTE INTERNO MOTOR
10	31126780	SOPORTE MICRO SUP ELEVADOR
11	09716250	RODAMIENTO CON CUNA D12 VFL-01
12	39020090	POLEA DENTADA D35 TRACCION
	39020500	POLEA DENTADA D35x10
13	01010321	TOR.AUT.ALO.R/CRUZ DIN7981 F10X1/2"
14	31126570	GUIA IZQ RECUPERACION BANDEJA
15	31126580	GUIA DE RECUPERACION BANDEJA
16	41174231	CTO POLEA TENSOR
17	31126770	BRIDA MICRO ELEVADOR
18	31130250	PUENTE SOPORTE ASCENSOR CON ILUMINACION
19	06000080	PASAD.SUJEC. (ESPIRAL) 3X30
20	31144020	REFUERZO TENSOR IZQUIERDO
21	31144010	REFUERZO TENSOR DERECHO
22	42931821	SUBC. SOPORTE GUIA IZQ ELEVADOR
23	42931841	SBC. SOPORTE GUIA DER ELEVADOR



POS	REFERENCIA	DENOMINACION
1	41167871	CTO. PERFIL LATERAL MC MISTRAL
	41167872	CTO. PERFIL LATERAL MC MISTRAL GRIS MET.
	41167881	CTO. PERFIL LATERAL MC BRISA
2	41167921	CTO. CAJETIN DEVOLUCION ANTIV
3	08502150	MANETA CERRADURA T-HANDLES STS
4	31118601	EMB. SUPERIOR MOD. CONT. H510
	31118602	EMB.SUPERIOR MOD. CONT. H510 GRIS.MET.
	31127041	EMBELLECEDOR SUPERIOR 300
5	31118931	SOPORTE INF. S/ABRIDOR S/SELEC
6	42927751	SUB. BASTIDOR MOD. CONTROL L
	42927761	SUB. BASTIDOR MOD. CONTROL M
8	43312980	TARJETA DISPLAY V. MOD.
9	31123990	CHAPA DE ARRASTRE MONEDA ANTIV
10	41167911	CTO.TOPE MONE. VOLTADOR ANTIVA
11	42502171	CTO.GUIAMONEDAS ENTRADA M. CON
	42502180	SUB.GUIAMONEDAS ANTIVANDAL. MC
12	41145611	CTO. BARRA CIERRE MOD. CON. L
13	41167851	CTO. BARRA CIERRE IZDA. M.C.
	41167861	CTO. BARRA CIERRE DCHA. M.C.
14	41146171	CTO. SOP. RUEDAS MOD.CON. SUPE
17	31118501	REFUERZO BASTIDOR MOD. CONTROL
18	31124041	TAPA ELECTRONICA MOD. CONTROL
19	04300740	TRANSFORM.TOROIDAL 230/24V 4A
20	04000510	INTERRUPTOR RL2 LUZ ROJA
21	43310920	TARJETA PRINCIPAL PRI
22	31124031	BASE CAJA ELECTRONICA MOD. CON
23	31123931	TAPA TARJETA MDP MOD. CONTROL
24	43310940	TARJETA MEDIOS DE PAGO (MDP)
26	42927971	SUB. SOPORTE SIST. MONEDAS
29	11000501	HUCHA
31	42910961	CTO.NIVELADOR NEGRO
33	41078981	CTO. TECLADO PALMA
34	11034541	SOPORTE TECLADO ANTIVANDALICO
	11034551	SOPORTE TECLADO
35	11038501	ESCUDO ENTRADA MONEDAS
36	31068170	EMBOCADURA
37	11029661	VAIVEN
38	11034211	MARCO SIN ABRIDOR
39	11029651	CAJETIN RECUPERACION

Brisa-Mistral B

A8001902

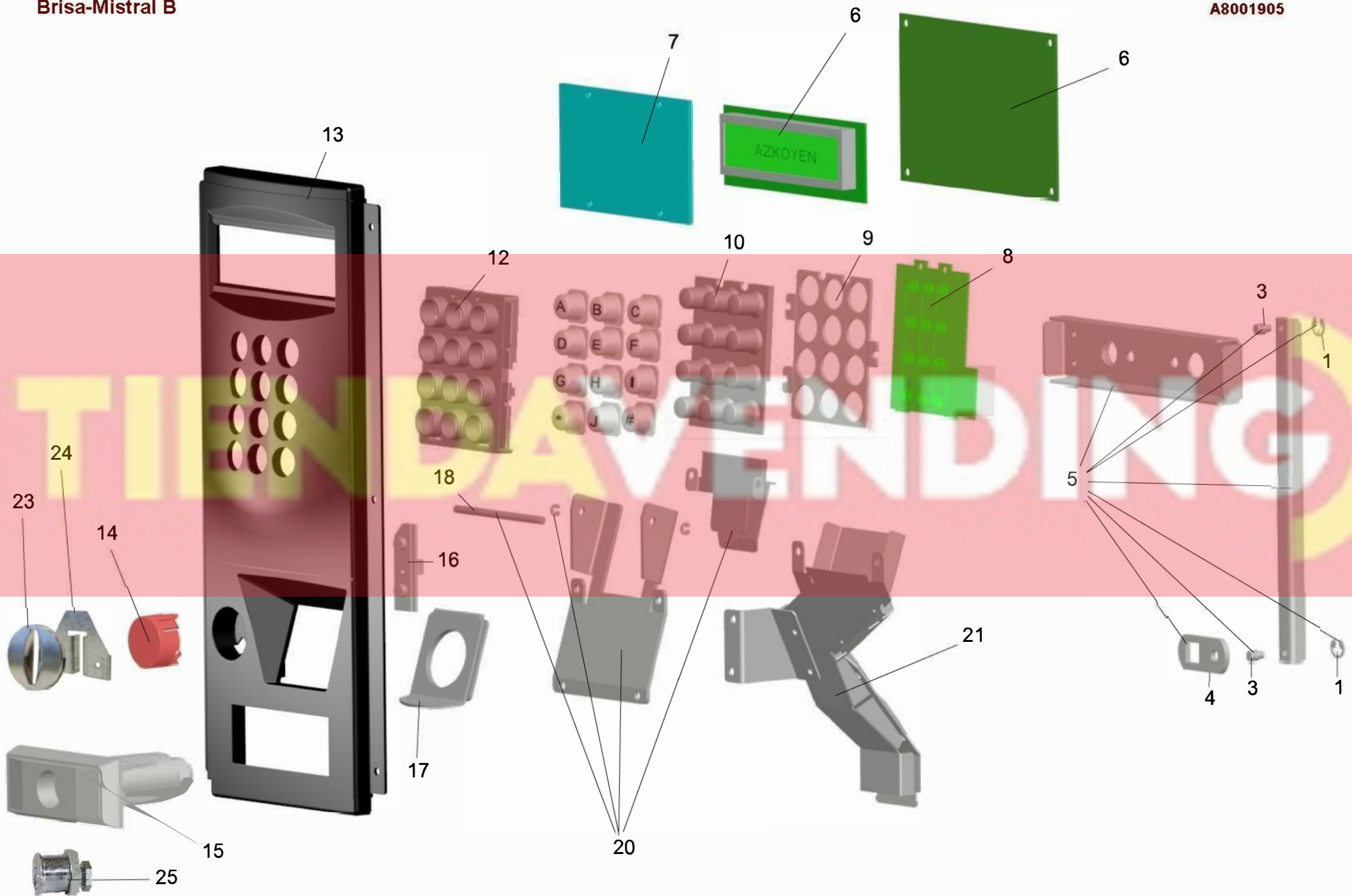


POS	REFERENCIA	DENOMINACION
1	31125490	EMBELLECE.DCH.MUEBLE MISTRAL B
3	42929911	SUB. SOP.GUIABALDA ABAT.DCHO.B
	42929931	SUB. SOP. GUIABALDA ABAT.IZD.B
4	31125121	GUIABALDA ABATIBLE DCHO. B
	31125161	GUIABALDA ABATIBLE IZDO. B
5	31125151	TOPE TRASERO DCHO. BALDA ABAT
	31125241	TOPE TRASERO IZDO. BALDA ABAT
6	12002460	MUELLE BALDA ABATIBLE
9	31124811	DIFUSOR SUPERIOR
10	42929971	SUB. POSTIZO TECHO MUEBLE 85
11	42004341	SUB. MUEBLE INYECT. MISTRAL 85
12	42930701	SUB. TAPA RESPALDO INF. 70
	42930711	SUB. TAPA RESPALDO INF. 41
13	42910961	CTO.NIVELADOR NEGRO
15	31125310	TAPA AIRE GUIABALDA
16	31125590	GUIA BASE GRUPO DE FRIO
19	41170681	CTO. GUIABALDA FIJO DCHO. B
	41170701	CTO. GUIABALDA FIJO IZDO. B
20	31121211	SOP. TARJETA VENDING MODULAR
21	43310950	TARJETA EXTRACCION V. MODULAR
24	31121201	TAPA ELEC. VENDING MODULAR
25	31124511	PUENTE 85
	31124521	PUENTE 70
	31124531	PUENTE 41
27	31125401	SOPORTE INTERRUPTOR H
29	42929951	SUB. BISAGRA SUPERIOR PUERTA

TINCA VENDING

Brisa-Mistral B

A8001905

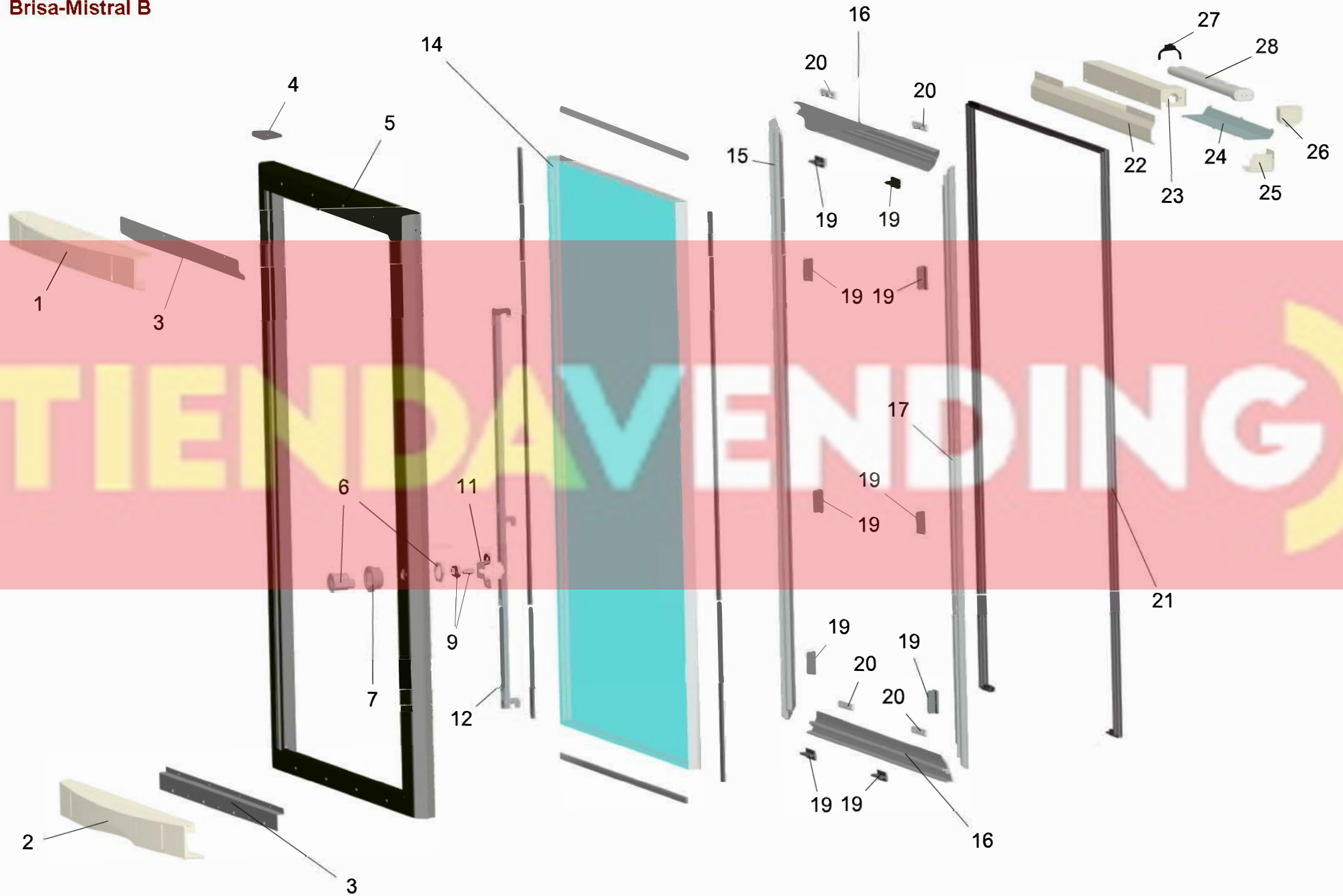


POS	REFERENCIA	DENOMINACION
1	02001031	ARAN.SEG. DIN6799 5 BL
3	10003370	PIVOTE BIELA CIERRE
4	31118540	BIELA CERRADURA
5	41145611	CTO. BARRA CIERRE MOD. CON. L
6	43312980	TARJETA DISPLAY V. MOD.
7	19024551	VISOR DISPLAY
8	43306410	TARJETA TECLADO
9	31060900	TOPE TECLADO
10	11014560	MEMBRANA TECLADO
12	11014551	GUIA TECLADO
13	11034541	SOPORTE TECLADO ANTIVANDALICO
14	11034201	BOTON DE RECUPERACIÓN
15	08502150	MANETA CERRADURA T-HANDLES STS
16	43306550	TARJETA RECUPERACION
17	31123990	CHAPA DE ARRASTRE MONEDA ANTIV
20	41167911	CTO.TOPE MONE. VOLTADOR ANTIVA
21	42502171	CTO.GUIAMONEDAS ENTRADA M. CON
	42502180	SUB.GUIAMONEDAS ANTIVANDAL. MC
	42525831	CTO. GUIAMONEDAS ENTRADA FIJO MC
23	11038501	ESCUDO ENTRADA MONEDAS
24	31068170	EMBOCADURA
25	08500670	BOMBILLO STS 623.738 IX BOLA

TIENDA VENDING

Brisa-Mistral B

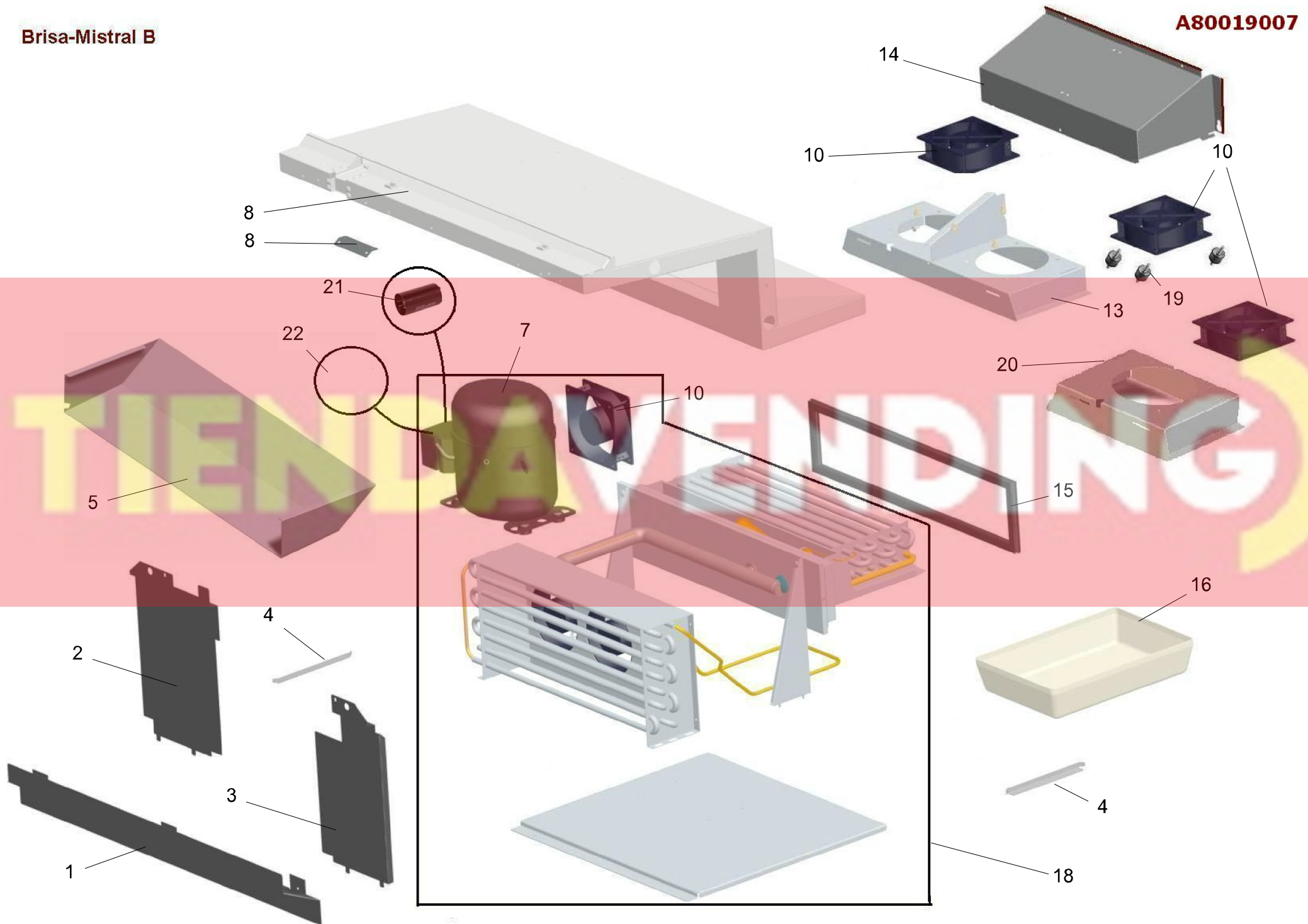
A8001901



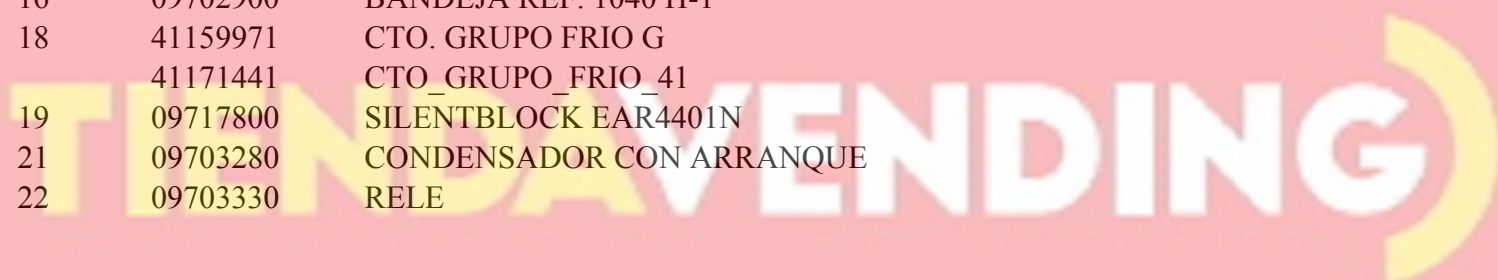
POS	REFERENCIA	DENOMINACION
1	11034264	CANTONERA SUP.MISTRAL 85 G7024
	11034303	CANTONERA SUP.MISTRAL70 GR9006
	11034344	CANTONERA SUP.MISTRAL41 GR7024
2	11034272	CANTONERA INFERIOR 85 GR.7024
	11034311	CANTONERA INFERIOR 70 GR.9006
	11034312	CANTONERA INFERIOR 70 GR7024
	11034352	CANTONERA INFERIOR 41 GR7024
3	31124321	PROTECTOR CANTONERA 85
	31124331	PROTECTOR CANTONERA 70
5	42102561	SUB. PUERTA EXTER. MISTRAL 85
	42102591	SUB. PUERTA EXTER. BRISA 85
	42102601	SUB. PUERTA EXTER. BRISA 70
	42102721	SUB. PUERTA EXT. MISTRAL 85 MANETA NEGRO
6	08500710	CERRAJA STS 623736.2 LLAVES
	08501510	CERRAJA STS 623093 CROMADA P
	08502210	CERRADURA STS AMAESTR. (EMPAREJ)
	08502310	CERRADURA RIELDA PROGR. REF. Ri.576D
9	42929691	SUB. BIELA CERRADURA PUERTA (CINCADO)
	42932001	SUB. BIELA MANETA
11	31124310	ARRASTRE CERRADURA
12	42929701	SUB. BARRA DE CIERRE
	42932101	SUB. BARRA CIERRE MANETA
14	19024310	CRISTAL PLANO DOBLE MISTRAL 70
	19024320	CRISTAL PLANO DOBLE MISTRAL 41
	19024330	CRISTAL PLANO DOBLE BRISA 85
	19024340	CRISTAL PLANO DOBLE BRISA 70
	19024350	CRISTAL PLANO DOBLE BRISA 41
	19025220	CRISTAL PLANO DOBLE MISTRAL 85
15	19024780	LARGUERO PVC DERECHO MISTRAL
16	19024680	LARGUERO PVC SUPERIOR 85
17	19024760	LARGUERO PVC IZQUIERDO MISTRAL
19	11034141	GRAPA CRISTAL
21	19024830	BURLETE PUERTA CIERRE MIST. 85
22	31124351	ANCLAJE ILUMINACION 85
	31124361	ANCLAJE ILUMINACION 70
23	31125421	SOPORTE FLUORESCENTE 36W
24	19025100	PROTECTOR FLUORESCENTE 36W
	19025310	PROTECTOR FLUORESCENTE 20W
25	31125431	TAPA CEBADOR SOPORTE FLUOR.36W
26	04200910	PORTAFLUORESCENTE
27	04200920	SOPTE.FLUORESC.BJB 26726015050
28	04200900	FLUORESC.PL-L PRO 36W/840 4P
	04201090	Fluorescente PL-C 26W/840 2 Patillas

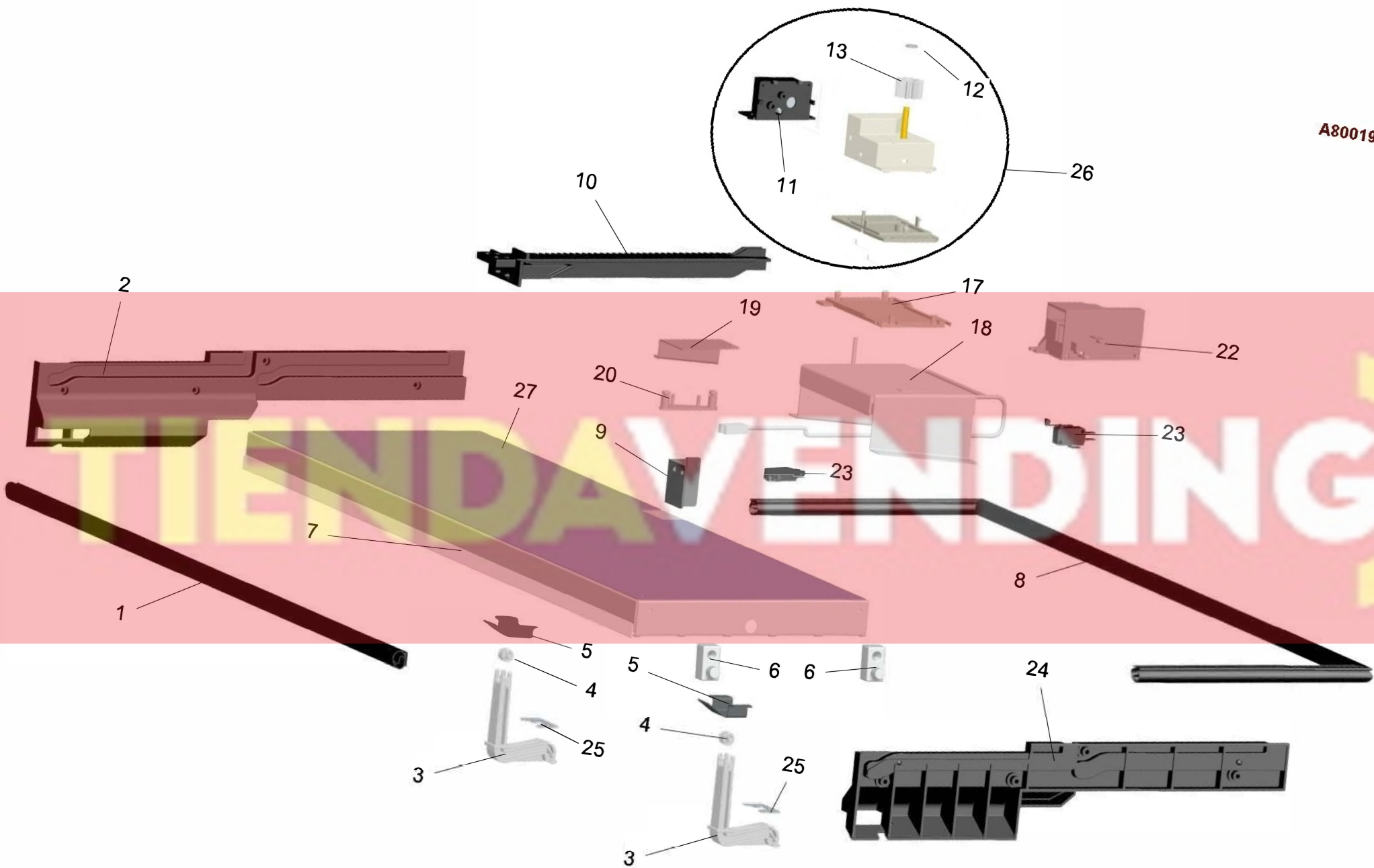
Brisa-Mistral B

A80019007



POS	REFERENCIA	DENOMINACION
2	31122771	TAPA CONDENSADOR 70 DE.
	31128931	TAPA CONDENSADOR 41 DCHA
3	31121231	TAPA CONDENSADOR 85 IZ
	31126351	TAPA CONDENSADOR 70 IZ.
	31128941	TAPA CONDENSADOR 41 IZDA
4	31125590	GUIA BASE GRUPO DE FRIO
5	31126361	TAPA CONDENSADOR 70 SUP.
	31128951	TAPA CONDENSADOR 41 SUP
7	41048851	CTO.COMPRESOR GL 80 TB
	41049201	CTO.COMPRESOR GP 12 TB
	41175911	CTO.COM.L'UNITE HERM. AE4440YS AE630KS
8	41180701	CTO. FONDO CUBA 85
	41180721	CTO. FONDO CUBA 41
10	09715040	VENTILADOR SUNON DP203A 2123LBT.GN M5
13	31144810	SOPORTE VENT. EVAPORADOR GRANDE MS
14	31120630	COLECTOR SALIDA EVAPORADOR
15	19024521	BURLETE 85
16	09702900	BANDEJA REF. 1040 H-1
18	41159971	CTO. GRUPO FRIO G
	41171441	CTO_GRUPO_FRIO_41
19	09717800	SILENTBLOCK EAR4401N
21	09703280	CONDENSADOR CON ARRANQUE
22	09703330	RELE





POS	REFERENCIA	DENOMINACION
1	19025021	BURLETE FRONTAL TAJADERA 85
2	11034611	GUIA TAJADERA IZQUIERDA
3	11034641	EMPUJADOR GATILLO
4	11034631	RUEDA RESBALÓN EMPUJADOR
5	31124800	PISADOR TAJADERA
6	11034531	PIVOTE TAJADERA
7	42929821	SUB. TAJADERA 85
	42929831	SUB. TAJADERA 70
	42929841	SUB. TAJADERA 41
8	19025051	BURLETE QUEBRADO TAJADERA 85
9	31125600	TOPE MICRO TAJADERA
10	11034571	CREMALLERA B
11	11013572	SOPORTE MOTOR
12	09715770	PASADOR D2
13	11034621	ENGRANAJE REDUCTORA
17	11034591	SOPORTE REDUCTORA
18	31125170	CHAPA SOPORTE REDUCTORA
19	31125180	SOPORTE MICRO TAJADERA DELANTE
20	11025371	SOPORTE MICROS
22	11034581	GUÍA CREMALLERA
23	04001130	MICRO OMRON V166-1C5
24	11034601	GUIA TAJADERA DERECHA
25	31125270	TOPE MUELLE GATILLO
26	41167761	CTO. REDUCTORA TAJADERA

TINNO VENDING