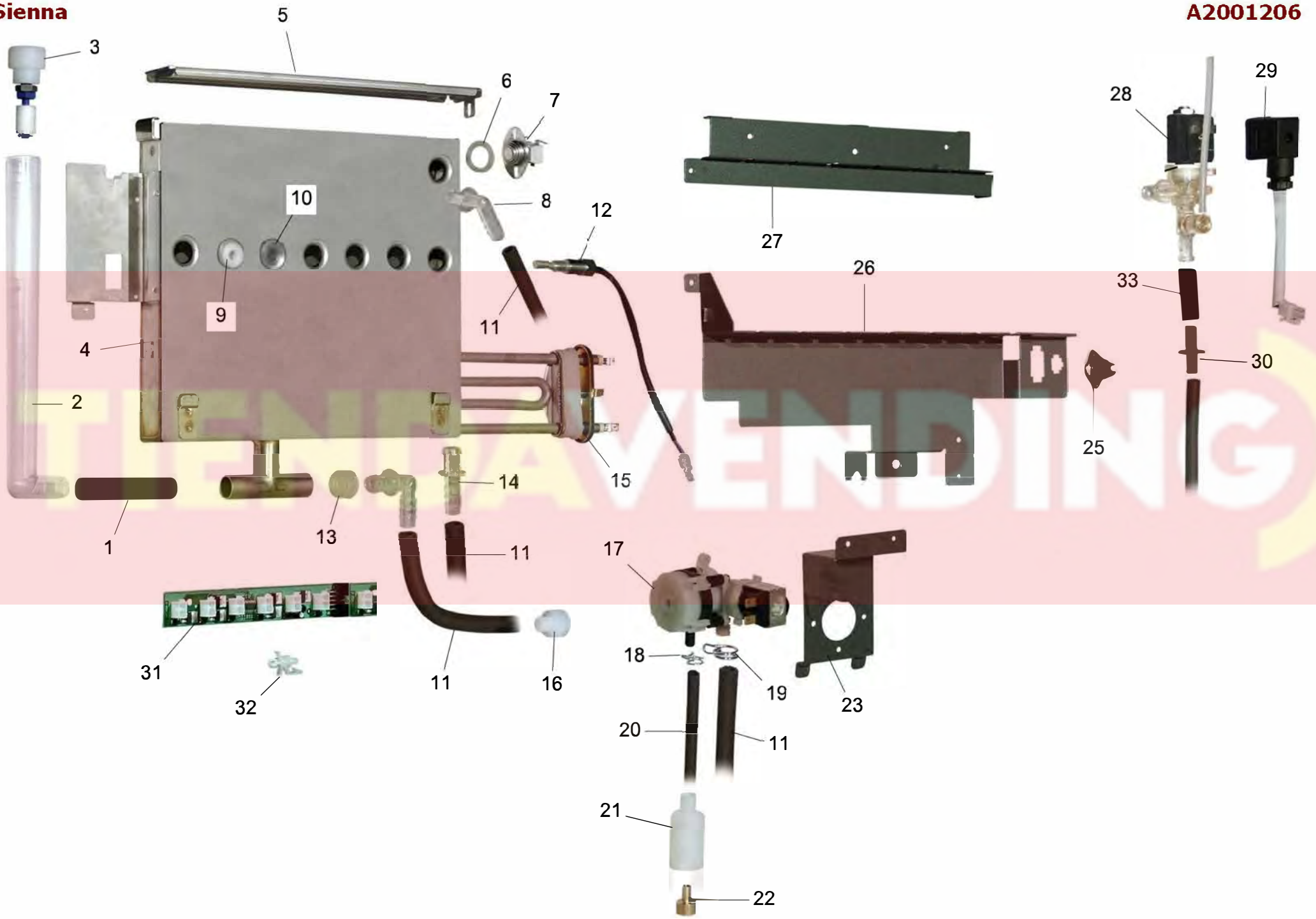


Sienna

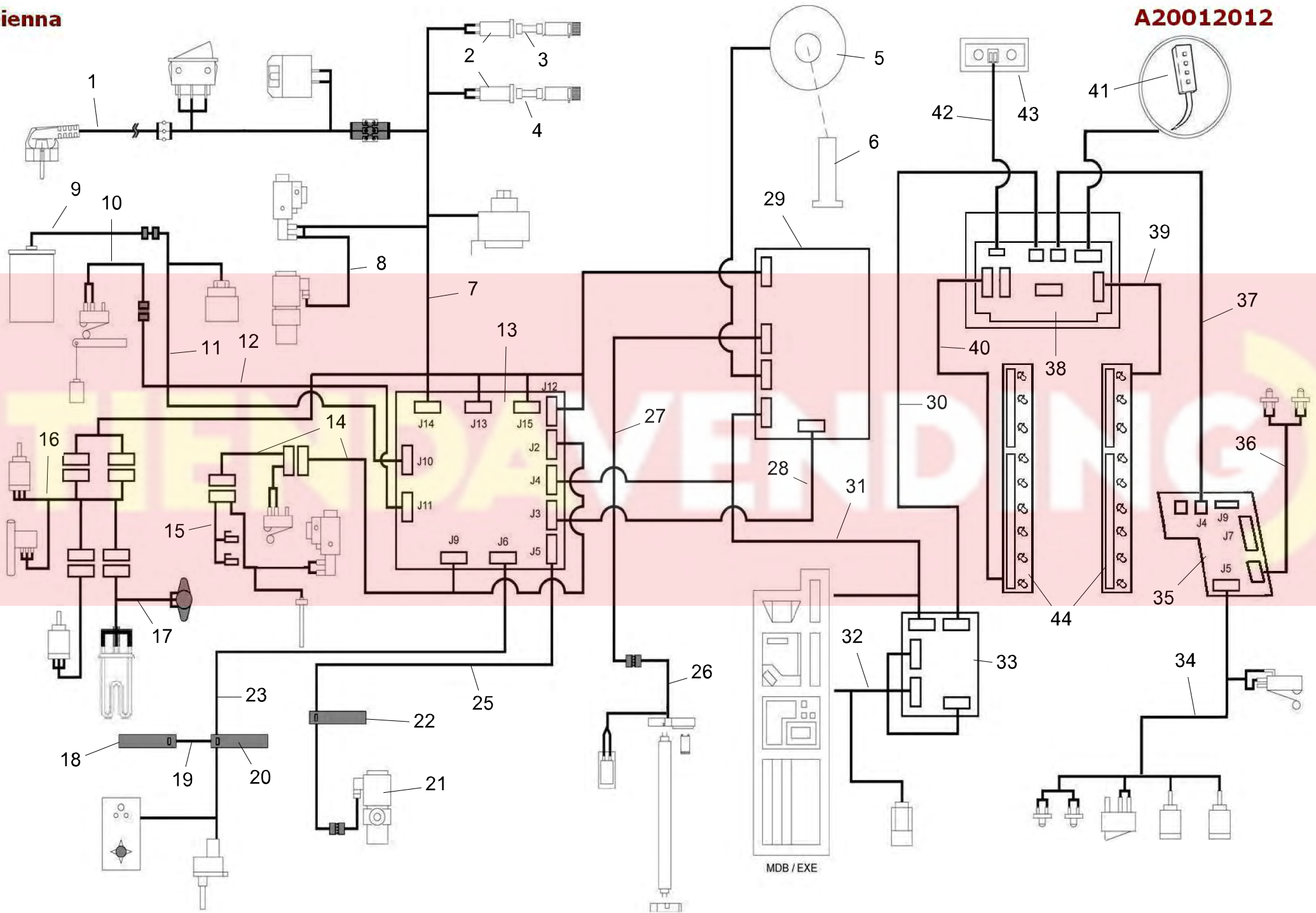
A2001206



POS	REFERENCIA	DENOMINACION
1	29101340	TUBO SILICONA ALIM. 16x21 RAL8019
2	11027921	TUBO NIVEL CALDERA SOLUBLE
3	43108410	CTO. MAZO NIVEL CUERPO METALICO
4	42201950	SUBC.CALDERA SOLDADA
5	42201960	SUBC.TAPA CALDERA SOLDADA
6	19013530	ARANDELA CENTRADOR VASOS
7	04400300	TERMOSTATO DE SEGURIDAD 97/97
8	11015100	ENTRONQUE CODO (natural)
9	11010880	PASAMUROS ELECTROVALVULAS
10	10010121	TAPON PASAMUROS
11	29101380	TUBO SILICONA ALIM. 9x14 RAL 8019
13	09712530	PASAMUROS-JUNTA TIPO A
14	11015110	ENTRONQUE RECTO
15	04400110	RESISTENCIA CALEFACTORA 230V/2000W
16	10010121	TAPON PASAMUROS
17	04400260	ELECTROV.ELBI COD.800.056.01
18	09714681	ABRAZADERA ALAMBRE 8.8-9.3
19	09707710	ABRAZADERA ALAMBRE 10.4-10.7
20	29101360	TUBO SILICONA 6x9 RAL8019;70ShoreA;490N
21	11033801	CASQUILLO BANDEJA RESIDUOS
22	10010500	PESO TUBO ANTIDESBORDAMIENTO
23	31109301	SOP. ELECTROVALVULA ENT.
25	03600070	TRIAC BTA 25/40 600B
26	31115351	SOPTO.GOMAS CALDERA CITY LZ
27	31109970	SOP.TARJETA ELECT. SOLUBLES
28	04400190	ELECTROVALVULA ERA 24V.20876SW
29	43105470	CTO. MAZO ELECTROVAL. CALDERA
30	11018852	CASQUILLO CONO BATIDOR
31	43312450	TARJ. 5 ELECTROVALVULAS CITY
32	09710090	SPTO.CIRCUITO
33	29101470	TUBO SILICONA ALIM. 7X12 RAL 8019

Sienna

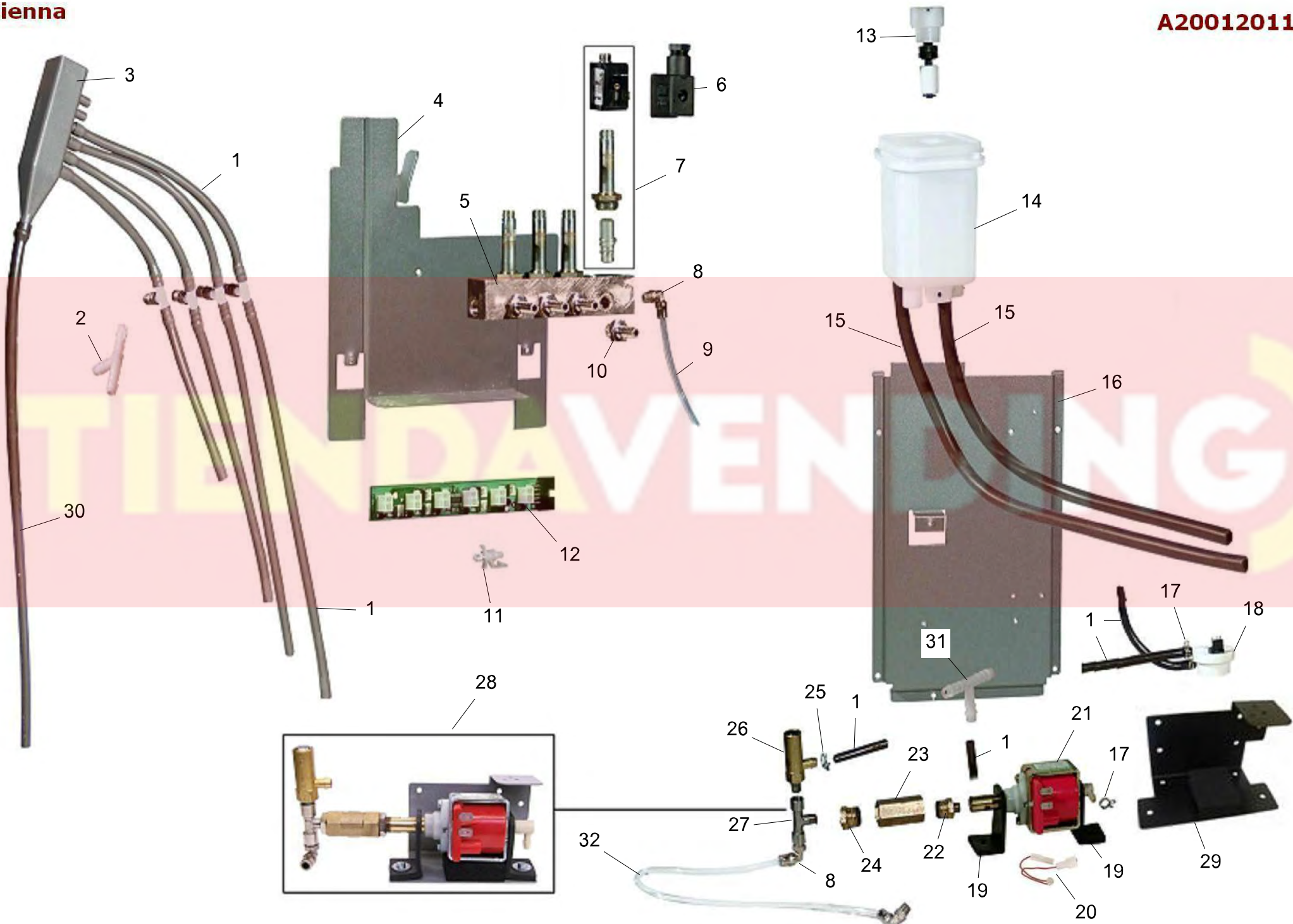
A20012012



POS	REFERENCIA	DENOMINACION
1	43217910	MAZO MANGUERA CAFE F.S.
	43217940	MAZO MANGUERA CAFE F.S.ZA
2	04801180	PORTAF. LITTELFUSE-WICKMANN 823+835
3	04801580	FUSIBLE TEMPORIZADO TIPO T 10A
4	04801680	FUSIBLE 5 AMP. TEMPORIZADO
5	04300730	TRANSFORM.TOROIDAL 230/24V 6A
	04300740	TRANSFORM.TOROIDAL 230/24V 4A
6	39016430	CASQUILLO TRANSFORMADOR CITY
7	43217760	MAZO PRINCIPAL FS LOW
	43217880	MAZO PRINCIPAL F.S. LOW SOL.
8	43217700	MAZO BOMBA CITY
9	43105400	CTO. MAZO NIVEL
11	43217740	MAZO SEÑAL CIRCUITO AGUA F.S.
12	43217690	MAZO INTERFACE BOYA F.S.
13	43311300	TARJETA EROGACION EXPRESO V.CA
14	43225870	MAZO SEÑAL GRUPO CON EH
15	43107310	CTO. MAZO SEÑAL GRUPO "C"
16	43217730	MAZO INTERF.POTENCIA GRUPO FS
17	43217710	MAZO POTENCIA CALDERA F.S.
18	43311311	TARJETA EXTRACT.-BATIDORES 3
19	43217850	MAZO BATIDOR-EXTRACTOR INTERM.
20	43311321	TARJETA EXTRACT.BATIDORES 5
21	43105470	CTO. MAZO ELECTROVAL. CALDERA
22	43311340	TARJETA ELECTROVALVULA PRESION
23	43217850	MAZO BATIDOR-EXTRACTOR INTERM.
25	43207590	MAZO EXTRACCION CANALES MEDIOS 1460
	43217630	MAZO CONTROL ELECTROVA. F.S.
27	43217800	MAZO INTEF.ILUMINACION FS LOW
28	43217970	MAZO BUS CAN 320
29	43312950	TARJETA PRINCIPAL REDUCIDA
30	43216680	MAZO BUS CAN 550
31	43217830	MAZO BUS CAN PUERTA F.S. LOW
32	43217750	MAZO INTERFACE MDP
33	43310940	TARJETA MEDIOS DE PAGO (MDP)
34	43107280	CTO.MAZO EXTRACTOR VASOS
35	43311361	TARJETA EXTRACTOR VASOS
36	43107790	CTO. MAZO DETECCION VASO CITY
37	43216670	MAZO BUS CAN 1000
38	43314780	TARJETA IDU CPC
39	43221880	MAZO PULSADORES CPC CORTO
40	43221890	MAZO PULSADORES CPC LARGO
41	41146801	CTO.CAJA PROGRAMACION MAZO L
42	43208290	MAZO RECUPERACION
43	43310010	TARJETA TECLA RECUP.
44	43314770	TARJETA TECLAS 9 CPC

Sienna

A20012011



POS	REFERENCIA	DENOMINACION
1	00000001	TUER.HEX. DIN934 M3
	29101360	TUBO SILICONA 6x9 RAL8019;70ShoreA;490N
2	09712330	UNION TIPO T TS7
3	11021871	REBOSADERO MARRON 8028
4	31109341	SOP. ELECTROVALVULAS
5	41136151	PAQUETE 4/4 ELECTROVALVULAS
6	43105470	CTO. MAZO ELECTROVAL. CALDERA
7	09704960	PILOTO C/ BOBINA 24CC 10W B010DVHK1 22V0
8	09701610	ENTR.CODO ROSCA 1/8
9	29101020	TUBO PTFE TEFLON 4X6mm LEGRIS 1025T0600
10	09712780	RACOR RECTO 1/8" G ESPIGA 7
11	09710090	SPTE.CIRCUITO
12	43311340	TARJETA ELECTROVALVULA PRESION
13	43105400	CTO. MAZO NIVEL
14	41216231	CTO. DEPOSITO FRIO
15	29101380	TUBO SILICONA ALIM. 9x14 RAL 8019
16	31109351	SOP. HIDRAULICO LOW
17	09714681	ABRAZADERA ALAMBRE 8.8-9.3
18	09712320	CONT. VOLUMETRICO FHKSC ¥1.8
19	09712070	SOPTE. EN L BOMBA LX5 ULKA
20	04802930	TERMOS.MICRO TERM REF:F11 100°
21	04101370	BOMBA ULKA EX5 230V 50HZ 48W
22	09715530	REDUCCION DOBLE/M 1/8-3/8 CIL
23	42917250	CTO. ANTIRETORNO
24	09707210	REDUC.DE LATON M(3/8) H(1/8)
25	09707710	ABRAZADERA ALAMBRE 10.4-10.7
26	41171290	VALVULA DE SEGURIDAD CALDERIN
27	09712100	RACOR EN T M CENT 1/8 H-H 1/8
28	41130431	CTO.BOMBA ULKA CITY
29	31116191	SOPTE. BOMBA Y CONTADOR
30	29101370	TUBO SILICONA ALIM. 7x10 RAL 8019
31	09712330	UNION TIPO T TS7
32	29101020	TUBO PTFE TEFLON 4X6mm LEGRIS 1025T0600

SIENNA

A2001208



POS	REFERENCIA	DENOMINACION
1	04101100	MOTOR BITRON H30 97480
	04101690	MOTOR BITRON MR 330 H30 BC
2	31106891	SOPTE. MOTOR 2
3	11025910	DISCO MOTOR
4	11025901	PALANCA MICRO
5	11025891	SOPTE. MICRO
6	04001300	MICROR OMRON SS-5GLT
7	11025891	SOPTE. MICRO
8	31106880	SOPTE. MICRO GRUPO
9	04000880	INTERRUPTOR ITT RGB
10	42930241	SUB. SOPORTE GRUPO 2
11	41204841	CTO. PISTON SUPERIOR AZK10
12	10012480	TUERCA 1/4 GAS
13	10012820	RACOR HEMBRA 1/4x1/8
14	31097391	SOPORTE TOMA
15	29101510	TUBO SILICONA ALIMENTARIA 4x7mm TRANSPARE
16	11027931	CLIP PISTON SUPERIOR
17	09712080	PIPETA BOMBA ULKA EX5
	39023870	PIPETA CON AGUJERO
18	02004200	ARANDELA PLANA INOX. 30X17X3
19	09710240	JUNTA TORICA ORSI ¥31.34X3.53
20	09704540	DUCHA DIAM.32
21	10012930	CLIP CTO. PISTON SUP.
22	11026161	SOPORTE CLIP
23	11030491	EMBUDO GRUPO
24	11030501	ENGANCHE BOLSA
25	11034501	EMBUDO RASCADOR 2
26	11025621	SOP. PISTON SUPERIOR
27	09710260	JUNTA TORICA ORSI ¥20.29X2.62
28	11025751	TAPA JUNTA VASTAGO
29	09715260	JUNTA TORICA 10X2 OR HNBR
30	11034511	PORTA 2
31	12002340	MUELLE EMBUDO RASCADOR 2
32	11025821	LEVA INFERIOR
33	11040441	PISTON INFERIOR
34	11040451	CASQUILLO VASTAGO AZK10
35	42922460	SUBC. LATIGUILLO PORTA
36	09710230	JUNTA TORICA ORSI ¥3.68X1.78
37	11035610	RACOR GRUPO 2
38	09710270	JUNTA TORICA ORSI ¥4.47X1.78
39	41204811	CTO. GRUPO INFERIOR AZK10
40	11037171	PALANCA CIERRE CORTA
41	11037161	PESTILLO SUP. CORTO
42	11025721	EMBUDO CARGA
43	11025871	LEVA GRUPO
44	12001900	MUELLE GATILLO



POS	REFERENCIA	DENOMINACION
45	11025881	GATILLO
46	11025831	PESTILLO INFERIOR
47	11025851	PALANCA CIERRE
48	11025861	PALANCA MANUAL
49	10012840	CASQUILLO SOP. TOMA
50	11036011	CASQUILLO PISTON SUPERIOR 2G
51	11025681	CASQUILLO MUELLE
52	12001610	MUELLE PISTON
53	11035631	PISTON SUPERIOR 2
54	31170690	TOPE JUNTA VASTAGO
55	10037960	PORTARUEDAS GRUPO
56	02004001	ARANDELA DE RETENCION Z-3

TIENDA VENDING

Sienna

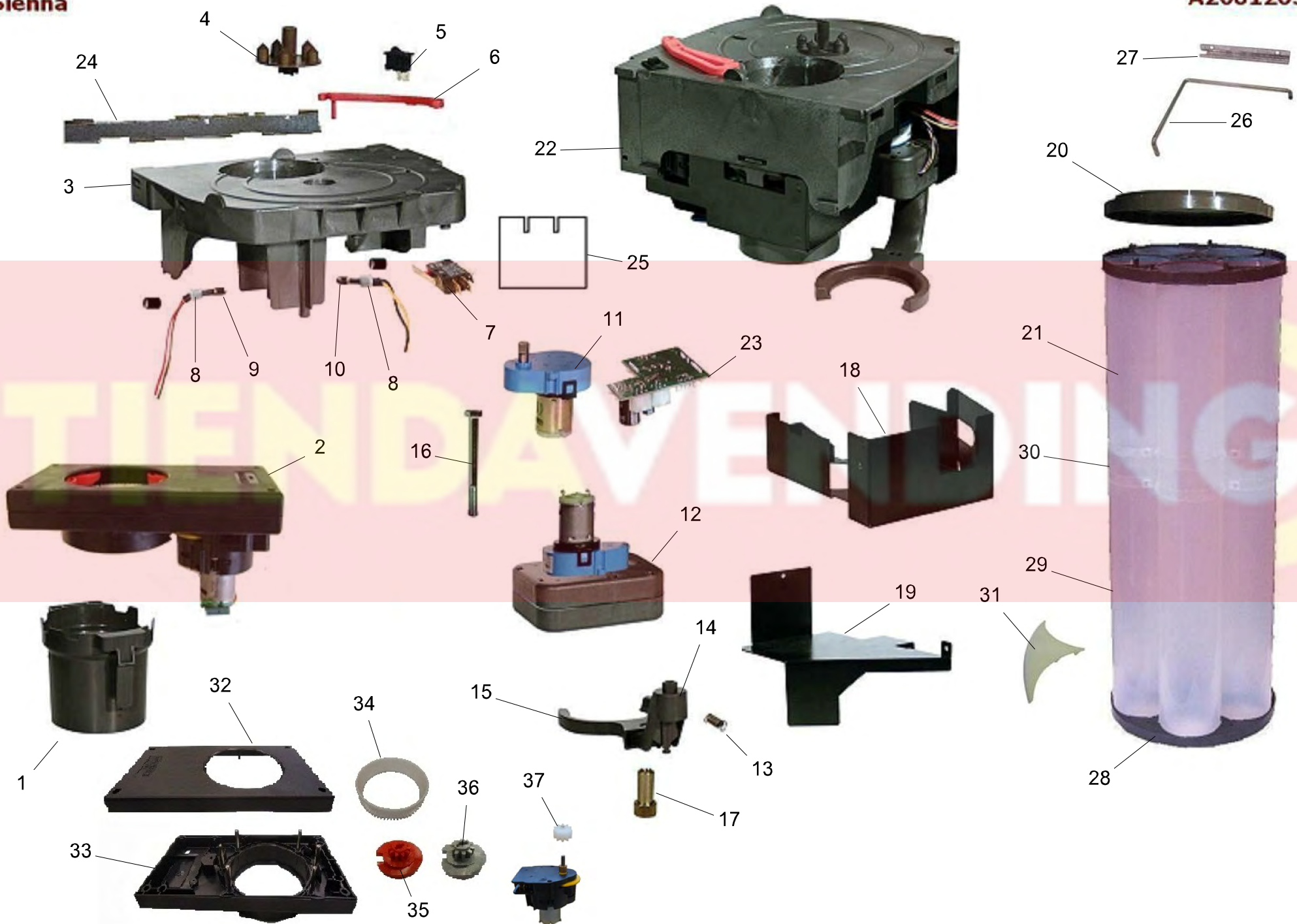
A2001207



POS	REFERENCIA	DENOMINACION
1	42926421	SUBC.TAPA CITY
2	11040801	EMPUJADOR PALETINAS
3	10015320	EJE MUELLE PALETINERO
4	12002110	MUELLE PALETINERO
5	11040791	MOCHILA PALETINAS
6	11028502	TOBOGAN PALETINAS ROJO
7	12002120	MUELLE TAPA AZUCAR
8	10015300	EJE TAPA BRAZO AZUCAR
9	11028531	TAPA BRAZO AZUCAR
10	10015310	TIRADOR AZUCAR
11	11028521	BRAZO TUBO AZUCAR
12	41143721	CTO.REDUCTORA EXTRAC.AZUCAR
13	11028411	SOPT. AZUCAR
14	31140181	REFUERZO SOP. AZUCAR
15	31109580	ACTIVADOR EMPUJ. PALET.
16	11028511	BRAZO PALETINAS
18	41212501	CTO. MOTOREDUCTOR AZ-PALETINAS
19	10015440	EJE REMOVEDOR
20	11028621	TOLVA 6
	11028631	TOLVA 4
	41131731	CTO.TOLVA 4 AZ PUE
21	11028701	TAPA TRASERA TOLVA 6
	11028711	TAPA TRASERA TOLVA 4
22	11028741	TAPA TOLVA
23	82000340	PEGATINA "AZUCAR"
24	11028791	RUEDA REMOVEDOR GRANDE
25	11028691	RUEDA REMOVEDOR
26	11028781	CIERRE HUSILLO
27	09712630	JUNTA TORICA ORSI 18,72 X 2,62
28	11028671	HUSILLO LARGO
	11028681	HUSILLO CORTO
29	11030211	CODO SALIDA AZUCAR
30	29101450	TUBO SILICONA ALIM. 14X18 TRANSP.
31	10011031	PESO PALETINAS
	10015911	PESO PALETINAS 105
33	31140170	APOYO ACUM. PALETINAS

Sienna

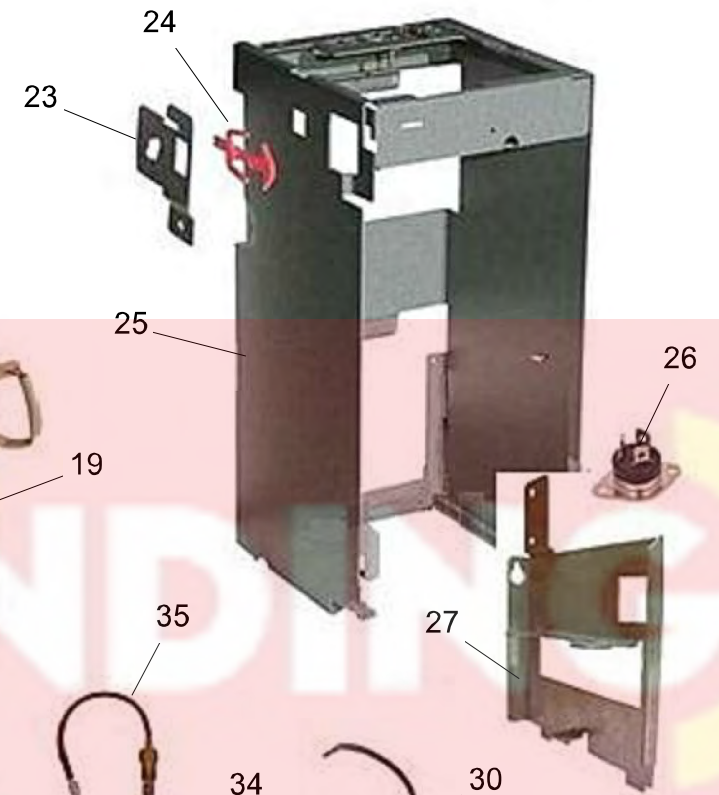
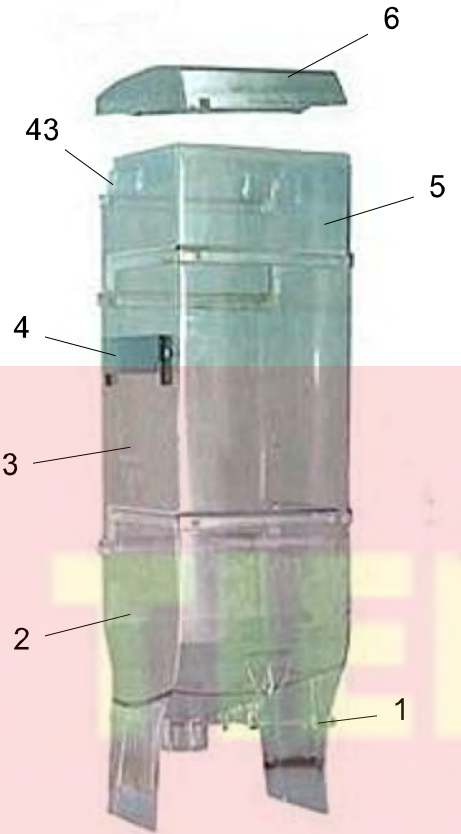
A2001203



POS	REFERENCIA	DENOMINACION
1	11028471	TUBO GUIA VASOS
2	09713060	EXTRACTOR VASOS COMPONENTI
	09714070	EXTRACTOR VASOS COMPONENTI 073
3	11028401	SOPORTE EXTRACTOR VASOS
4	11014142	LEVA MECANISMO VASOS
5	04001310	PULSADOR ARCOLECTRIC H8601VBAAA
6	11022091	TOPE COLUMNA VASOS ROJO
7	04001040	MICRO OMRON D3V-162-1C5
8	11000811	TAPON TILL
9	03500620	FOTOTRANS.AEG-TELEFUN.BPW 77NB
10	03500220	FOTODIODO AEG-TELEFUNKEN TSTS
11	04101030	MOTORREDUCTORA 24VDC
12	41130571	CTO. MOTOREDUCTOR BRAZO VASOS
13	12002130	MUELLE SOPORTE VASOS
14	11028451	BRAZO EXTERIOR RECTO
15	11028461	SOPORTE VASOS
	11031851	SOPORTE VASOS 073
17	11033701	TUERCA BRAZO VASOS
18	31113641	TAPA EXTRAC. VASOS TEMPO NEGRO
19	31113501	TAPA MODULO AZUCAR
20	11014242	TAPA VASOS
21	41125521	CTO. CONTENEDOR VASOS VENETO/LUGANO
22	41130091	CTO.EXTRACTOR DE VASOS
	41139981	CTO.EXTRACTOR DE VASOS D73
23	43311361	TARJETA EXTRACTOR VASOS
24	31141600	TOPE MEC. VASOS
25	82039310	PROTECTOR ADHESIVO
26	39020910	RETENTOR ACUM. VASOS SIENNA
27	31119870	SOP.VARILLA RETEN.VASOS
28	11014162	TAPA TUBOS
29	11029360	TUBO VASOS TEMPO M
	11029370	TUBO VASOS TEMPO L
30	11036820	ADAPTADOR TUBOS 25
31	11040290	DEFLECTOR AZUCAR
32	09722880	TAPA SUP. EXTRACTOR VASOS (101R1591A)
33	09722890	CTO.TAPA INF. EXTRACTOR VASOS (201R1592C)
34	09722870	ENGRANAJE LEVAS (101A1584G)
35	09722900	LEVA ROJA (201B1590F) - JUEGO DE 6 UND.
36	09722910	LEVA GRIS (201B1589D) - JUEGO DE 6 UND
37	09723830	101A1586B PIGNONE MOTORE RINFORZATO

Sienna

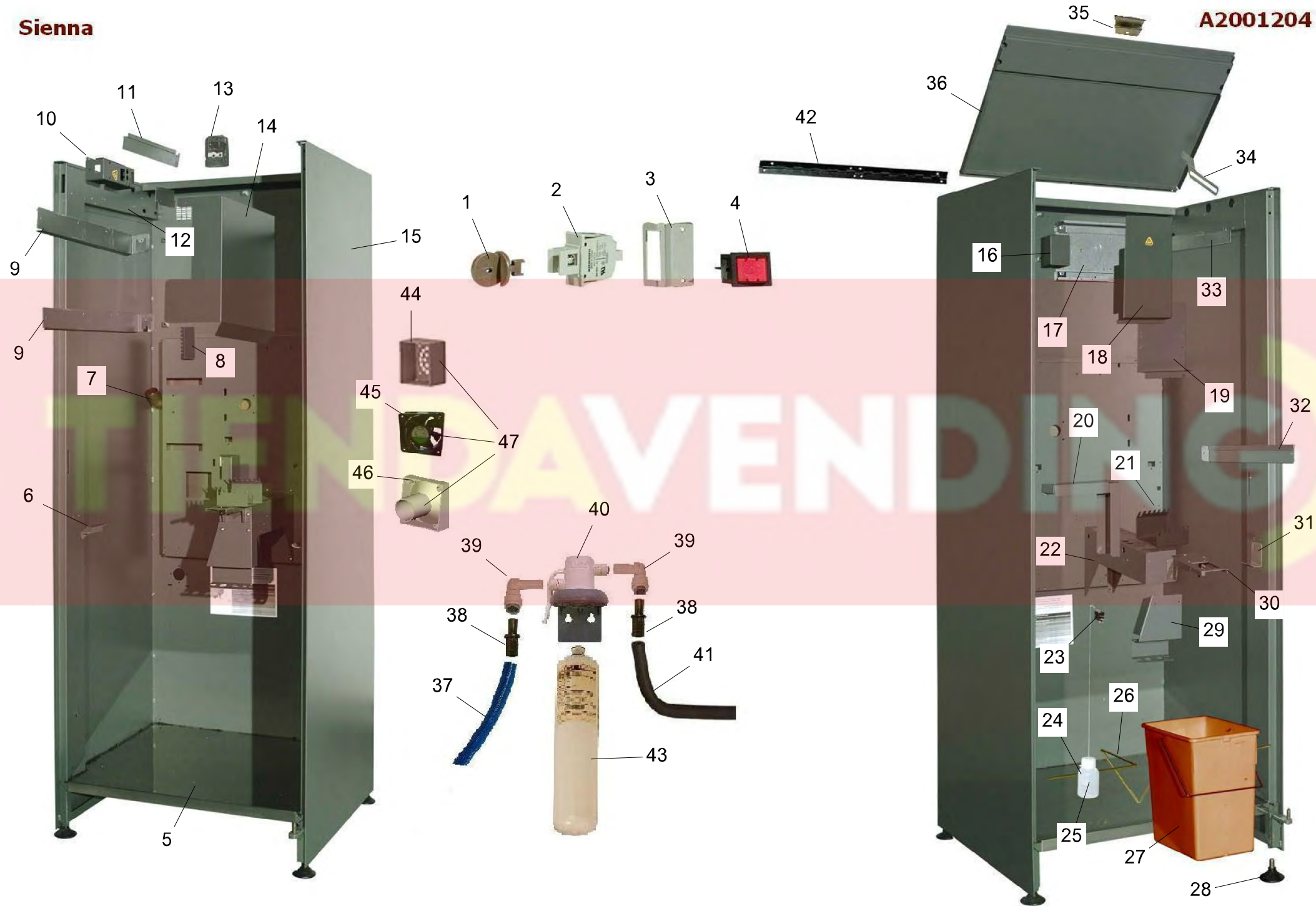
A2001209



POS	REFERENCIA	DENOMINACION
1	11029051	TAJADERA TOLVA
2	11029021	TOLVA GRANO 4L
3	11029071	SUPLTO. TOLVA 211
4	31109421	SOPTE. TOLVA LOW
5	11029421	SUPLTO. TOLVA GRANO 85
6	11029031	TAPA TOLVA GRANO
7	31121101	SOP. MOLINO M03 CITY
8	11027401	CASQUILLO MOLINO M-02
9	11025280	CORONA REGULACION PUNTO MOLIDO
10	17000020	TAPA MOLINO VERTICAL CP
11	09716870	JUNTA TORICA NBR-70x3 DIN3771 70Sh
12	41110221	CTO. DOSIFICADOR
13	09715220	JUEGO DE FRESAS
14	01019401	POSICIONADOR VASTAGO M5 REF: W302T2-5
15	11038431	EJE SINFIN LARGO
16	11038421	SINFIN
17	03204020	COND. ARRANQUE 12uF 5% 450V 50-60Hz
18	09712130	JUNTA TOR OREP 72.62X3.53 ALIM 70Sh
19	41182721	CTO. CALDERA CITY VERTICAL
20	17000010	ALABE PORTAMUELA CP
21	11027381	TUNEL MOLINO M-02
22	41160981	CTO. MOLINO+DOSIFI. MO3 CITY
23	31100810	SOPTE. GATILLO
24	11023881	GATILLO PARRILLA MATRIX
25	42925491	SUBCTO.SOPTE.MODULO LOW
26	03600070	TRIAC BTA 25/40 600B
27	31135760	SOP. CALDERA CITY VERTICAL
28	10012830	TUERCA 1/8"
29	42922470	SUBC. LATIGUILLO ENTRADA
30	43213560	MAZO ELECTROVALVULA FRIO
31	04400980	EV 3/2 VIAS D362AVC 7250 24/CC M-M
32	09705160	ENTRONQUE CODO MACHO 04 R.LEGR 3609.04.1
33	09712090	UNION DOBLE BSPT M1/8" LAT NIQ
34	09717370	ENTRONQUE RECTO CILINDRICO M1/8 TUBO 6
35	43124440	CTO. Sonda TEMPERATURA INOX
36	04400250	TERMOSTATO ZERTAN Z0122H02K3
37	10014500	TAPA SUPERIOR CALDERA 0,5L
38	10014510	TAPA INFERIOR CALDERA 0,5L
39	09701610	ENTR.CODO ROSCA 1/8
40	29101020	TUBO PTFE TEFLON 4X6mm LEGRIS 1025T0600
41	09712120	JUNTA TORICA OREP 11.3X2.4 ALI 70Sh
42	04400550	RESISTENCIA 01-0261 220V 1500W
43	11029041	CIERRE TRASERO TOLVA
44	41160631	CTO. MOTOR M03 50 HZ

**Sienna**

**A2001204**

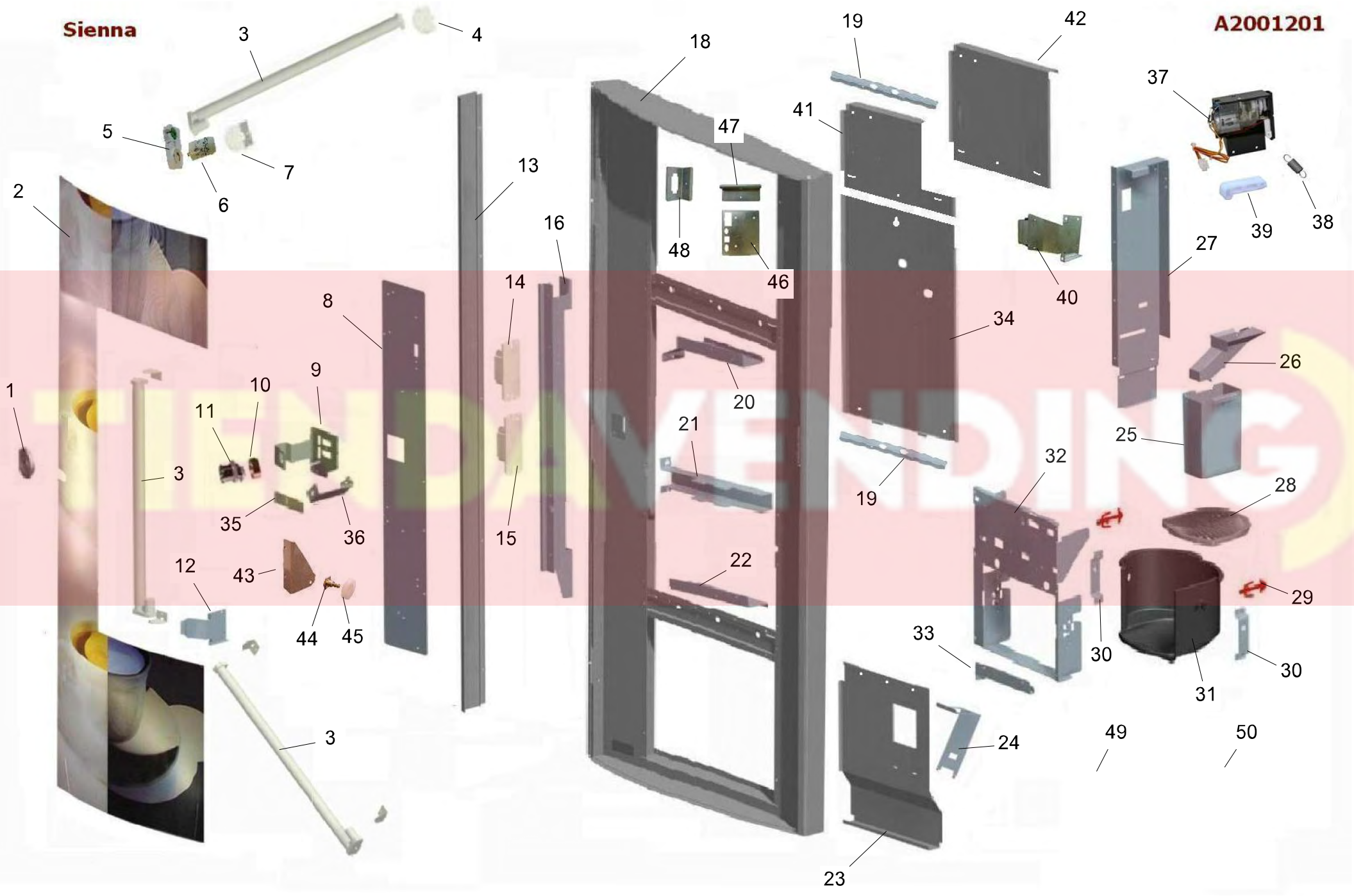




POS	REFERENCIA	DENOMINACION
1	11039501	LLAVE INTERRUPTOR GENERAL
2	04000920	INTERRUPTOR MATSUSHITA AV122535AJ
4	04000510	INTERRUPTOR RL2 LUZ ROJA
5	31109450	BANDEJA FONDO
7	11033471	CODO ASPIRACION TEMPO
8	31110931	SOPTE. GOMAS SOLUBLES
9	31109380	SOPORTE CALDERA
10	31110891	SOPTE. INT. GENERAL
13	03806070	BORNA ELECTRO GIBI PA244
15	42004601	SUBC. MUEBLE SIENNA M
16	31109400	TAPA CABLE ACOMETIDA
17	31109360	SOPORTE TRANSFORMADOR
18	31109411	TAPA TARJETAS
20	31114941	SOPORTE BANDEJA GRIS
21	31111371	SOPTE. GOMAS CITY
	31116291	SOPTE. 5 GOMAS CITY
22	31109431	SOPORTE BRAZO
23	33300190	MICRO DE RESIDUOS
24	41033161	CTO. BOYA
25	10008001	LASTRE BOYA
26	39019871	POSICIONADOR CUBO CITY
27	09716560	CUBO RECT. 18L CON ASA
28	42910961	CTO.NIVELADOR NEGRO
29	31109481	SOPTE. GOMAS
30	31109471	BRAZO
32	31114950	SOPORTE LATERAL BANDEJA 2
36	42926421	SUBC.TAPA CITY
37	29101730	TUBO REFORZ. 9.5X16 PVC ALIM. AZUL
38	09717130	RACOR TUBO 3/8-ESPIGA 3/8
	09719620	RACOR RECTO TUBO8M-ESPIGA10(JG PI251012S
39	09716690	RACOR CODO TUBO 3/8H-TUBO 3/8M
40	09716650	CABEZAL+FILTRO CUNO SGP-124BN
41	29101380	TUBO SILICONA ALIM. 9x14 RAL 8019
42	19023801	BISAGRA TAPA CITY
43	09719600	CABEZAL+FILTRO BRITA C 150 QUELL ST
44	31174230	SOP. VENTILADOR SIENNA
45	43108340	CTO. VENTILADOR 60x60x25 24VDC
47	41207341	CTO. ASPIRACION SIENNA

**Sienna**

**A2001201**



POS	REFERENCIA	DENOMINACION
1	10036761	ALOJAMIENTO CERRAJA
2	19059910	CRISTAL FOTO SIENNA L
	41185051	CTO. CRISTAL FOTO L
	41186891	CTO. CRISTAL FOTO M
	41190581	CTO.FOTO ANTIVANDALICA SIENNA L
	41190591	CTO.FOTO ANTIVANDALICA SIENNA M
	41202651	CTO. CRISTAL FOTO L RIJO
3	04200430	TUBO FLUORESCENTE TLD 18W 865
4	04200400	PORTALAMP.FIJAC.26.421.4405.50
5	04200410	PORTAL.FIJAC.AUT26.421.5004.50
6	04200690	CEBADOR 4W a 22W 110/220V
8	31140840	REFLECTOR
9	42932741	SUBC. SOPORTE CERRAJA
10	10010451	CASQUILLO CERRAJA
11	08501510	CERRAJA STS 623093 CROMADA P
	08501540	CERRADURA AMA. CIH 862600008417
	08501970	CERRAJA PALMA "H" U.K.
	08502010	CERRADURA STS PALMA AUSTRIA
13	31139391	ANCLAJE LAT. CRISTAL L
	31139401	ANCLAJE LAT. CRISTAL M
14	04200420	REACTANCIA 20W. 230V 50Hz V.D.E.
15	04200700	REACTANCIA 40W 230V 50HZ
18	42102871	SUBC. PUERTA SIENNA I
	42102881	SUBC. PUERTA SIENNA M
20	31139430	TOPE CRISTAL SUP.
21	31141610	TOPE PANEL SIENNA
23	31139471	TAPA INTERIOR INFERIOR
24	31058372	SOPORTE ANTIGOTEO
25	42931570	SUB. HUCHA CITY
26	42932840	SUBC. GUIAM. SALIDA
27	31147820	SOP. SISTEMA MONEDAS
28	11029681	REJILLA BANDEJA LIQUIDOS
29	11023881	GATILLO PARRILLA MATRIX
30	42932761	SUBC. SOPORTE FOTODIODO
31	11029671	BANDEJA RECOGIDA LIQUIDOS
32	31139411	SOPORTE CTO. VASOS
34	31144551	TAPA CENTRAL INTERIOR
35	39016371	CERROJO
36	42932751	SUCB. PESTILLO
37	41007461	CJTO.SPTE. + MODULO RECUPERAC.
38	12000101	MUELLE PESTILLO
39	11011350	PALANCA RECUPERACION
40	42932820	SUBC_GUIAM_ENTRADA
41	31144541	TAPA SUPERIOR M
43	31065572	SOPORTE RUEDA RESBALON
44	10000291	EJE RUEDA RESBALON

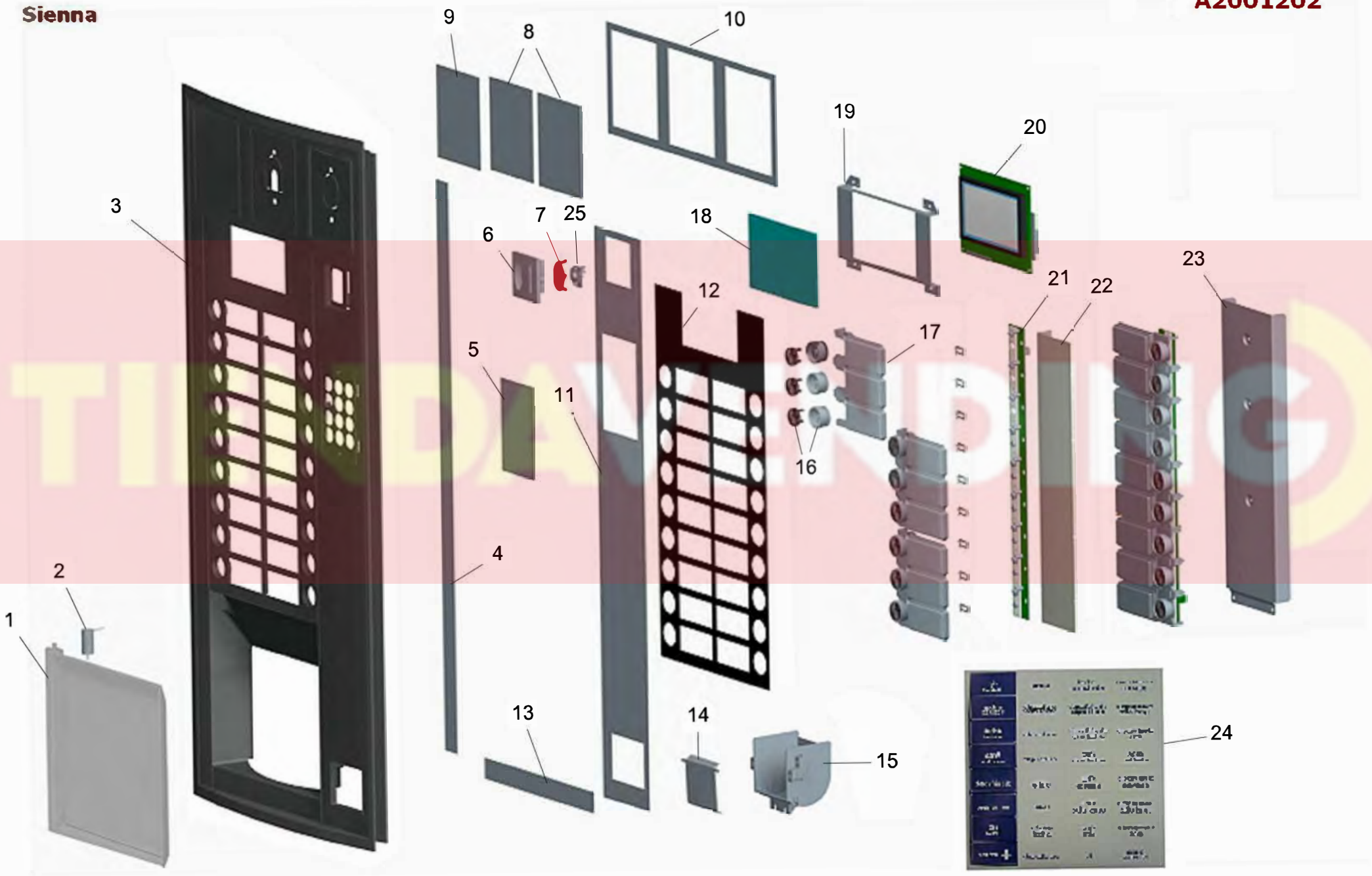
---

POS	REFERENCIA	DENOMINACION
45	11000151	RUEDA RESBALON
48	31140220	SOP. CONECTOR
49	09701200	BRIDA RICHCO EXWHC 500
50	09703660	BRIDA RICHCO TC-30-1

**TIENDA VENDING** 

Sienna

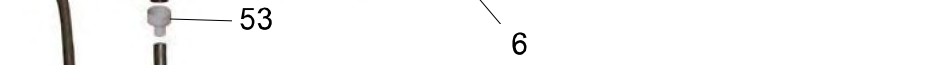
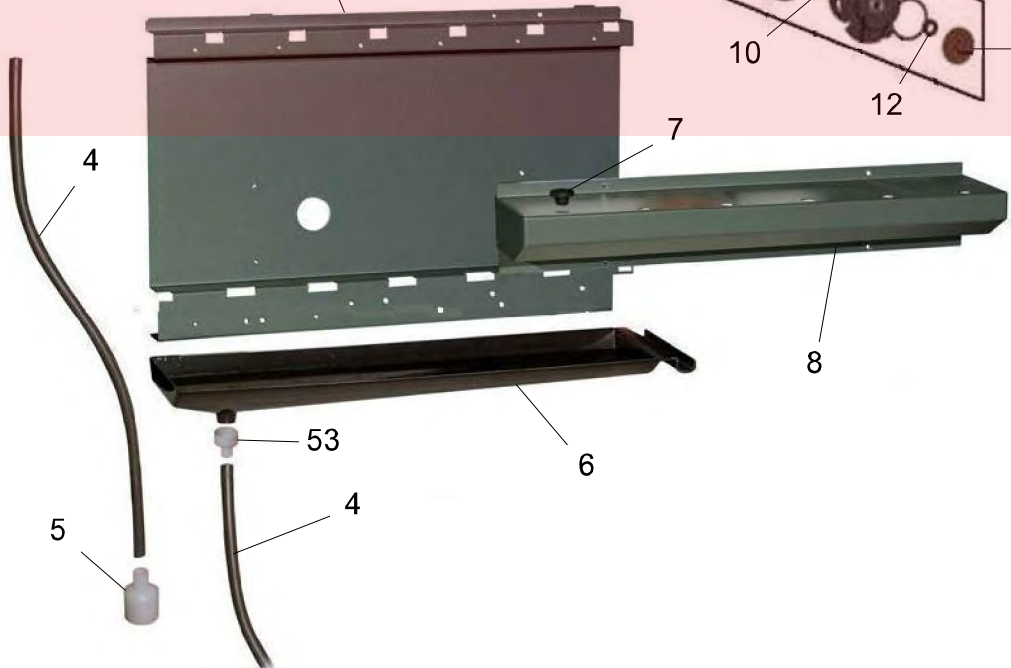
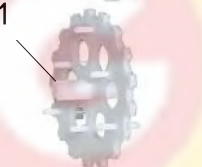
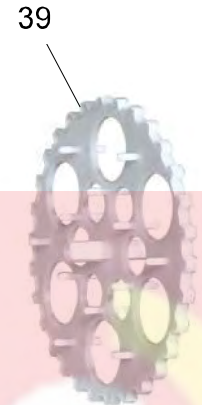
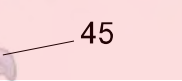
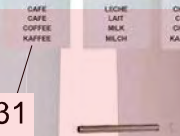
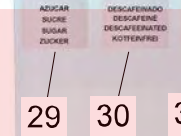
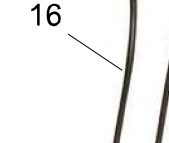
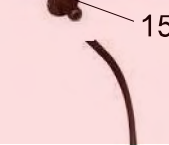
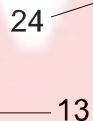
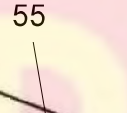
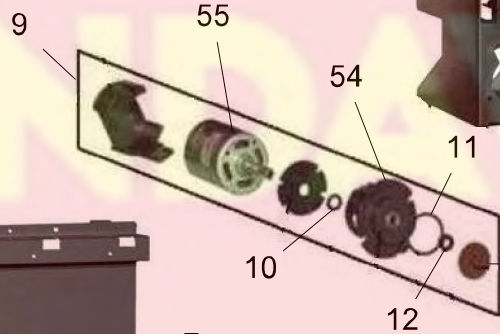
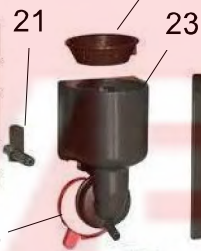
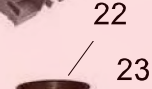
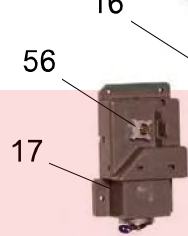
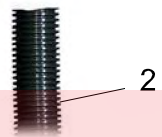
A2001202



POS	REFERENCIA	DENOMINACION
1	11037221	PUERTA RECOGIDA VASOS
2	12001560	MUELLE PUERTA CARENADO
3	11037211	PANEL SELECCION SIENNA
4	19059962	EMBELLEC. DCHO. PANEL SELECC. ME-904
5	19059972	EMBELLEC. CIEGO SELEC. NUMERICA ME-904
6	11024231	BOCA ENTRADA MONEDA ARGENTA
7	11024191	BOTON RECUPERACION
8	19060123	EMBELLEC. CENTRAL SUP. SIN SER. ME-904
9	19060124	EMBELLEC. CENTRAL SUP. TIPO A ME-904
10	19060112	EMBELLECEDOR SUPERIOR ME-904
11	19059932	EMBELLEC. IZQ. PANEL SELECCION ME-904
12	19059942	EMBELLEC. CENTRAL PANEL SELECC. ME-904
13	19059952	EMBELLEC. INFER. PANEL SELECC. ME-904
14	31140200	PUERTA RECUPERACION MONEDAS
15	11029651	CAJETIN RECUPERACION
16	41180891	CTO. PULSADOR ARGENTA
17	11037231	PLACA SELECCION TRIPLE
18	19060080	CRISTAL DISPLAY SIENNA
19	31140161	SOPE. DISPLAY NEGRO
20	43314780	TARJETA IDU CPC
21	43314770	TARJETA TECLAS 9 CPC
22	82039050	PORTA ETIQUETAS SIENNA
24	49022620	CTO. ROTULOS SIENNA GRECIA
	49022630	CTO. ROTULOS SIENNA AUSTRALIA
	49022640	CTO. ROTULOS SIENNA SOUTHAFRICA
	49022861	CTO. ROTULOS ROJO&GRIS SIENNA ESPAÑA
	49022871	CTO. ROTULOS ROJO&GRIS SIENNA FRANCIA
	49022901	CTO. ROTULOS ROJO&GRIS SIENNA UK
25	43310010	TARJETA TECLA RECUP.

Sienna

A2001205



POS	REFERENCIA	DENOMINACION
1	41140191	CTO.VENTILADOR CITY 2
2	29101460	TUBO TFA PG 29
4	29101380	TUBO SILICONA ALIM. 9x14 RAL 8019
5	10010121	TAPON PASAMUROS
6	11031721	BANDEJA LIQUIDOS 4SA
	11031741	BANDEJA LIQUIDOS 5SA
7	09704240	TAPON MOSS SR1765/16234 D-18
8	31109531	SUPLTO. ASPIRACION 6
9	41213191	CTO. BATIDOR 2G
10	09700030	JUNTA TORICA OR 5.7 x 1.9 NBR-70 Sh
11	09705070	JUNTA OREP 33,3 X2,4
12	09701810	RETEN EPIDOR VS-6 5,50X6,50
13	11041351	ASPA BATIDOR
14	11028801	EMBELLECEDOR TOLVA
15	11031221	CASQ.SALIDA PRODUCTO D.4,5
16	29101360	TUBO SILICONA 6x9 RAL8019;70ShoreA;490N
17	41132191	CTO.REDUCTORA EXTRAC. CAFE
18	41129321	CTO.MODULO S/BATIDOR
19	11028571	BASE ASPIRACION
20	11028581	TAPA ASPIRACION
21	11028601	INYECTOR 5
	11028611	INYECTOR 3.2
22	11028831	EMBUDO BATIDOR
23	11028811	TAPA BATIDOR
24	11028821	BRIDA BATIDOR
25	11030381	ESPITA R15
26	11031901	COLECTOR GOMAS
27	11035600	ESPITA EXPRESO
28	29101510	TUBO SILICONA ALIMENTARIA 4x7mm TRANPARE
29	82000340	PEGATINA "AZUCAR"
30	82014380	PEGATINA TOLVA "DESCAFEINADO"
31	82000310	PEGATINA "CAFE"
32	82000320	PEGATINA "LECHE"
33	82000330	PEGATINA "CHOCOLATE"
34	82005800	PEGATINA TE-THE-TEA-TEE
35	11028621	TOLVA 6
	41131671	CTO.TOLVA 6 S/RECTA
36	11028701	TAPA TRASERA TOLVA 6
37	11028741	TAPA TOLVA
38	11028711	TAPA TRASERA TOLVA 4
39	11028791	RUEDA REMOVEDOR GRANDE
40	11028631	TOLVA 4
	41129391	CTO.TOLVA 4 S/RECTA
41	11028691	RUEDA REMOVEDOR
42	10015440	EJE REMOVEDOR
43	11028781	CIERRE HUSILLO



POS	REFERENCIA	DENOMINACION
44	09712630	JUNTA TORICA ORSI 18,72 X 2,62
45	11028671	HUSILLO LARGO
	11028681	HUSILLO CORTO
46	11028751	CODO SALIDA LATERAL IZDO.
47	11028761	CODO SALIDA LATERAL DCHO.
48	11028661	CODO SALIDA
49	11017082	RETENTOR PRODUCTO
50	11035671	RETEN
51	11028771	TAPA CODO SALIDA LATERAL
52	11030201	TAPA MODULO
53	11033801	CASQUILLO BANDEJA RESIDUOS
55	43124420	CTO. BATIDOR PRODUCTO 2G
56	11018260	PIÑON 4 DIENTES

TIENDA VENDING