

Tempo

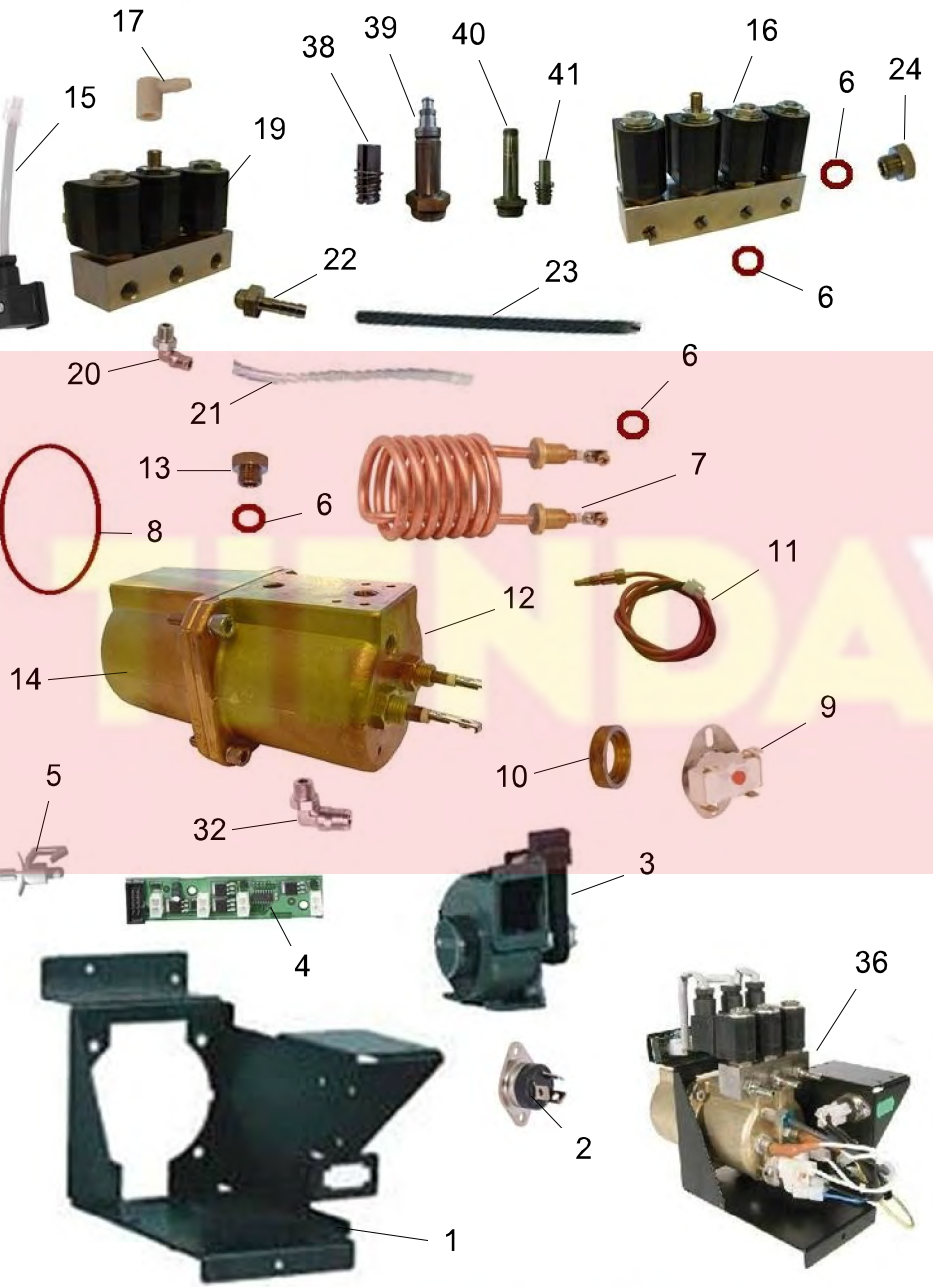
A20005006



POS	REFERENCIA	DENOMINACION
1	82000340	PEGATINA "AZUCAR"
2	82000310	PEGATINA "CAFE"
3	11028731	TAPA TRASERA TOLVA 1,6
4	11028741	TAPA TOLVA
5	82000320	PEGATINA "LECHE"
6	10015440	EJE REMOVEDOR
7	11028781	CIERRE HUSILLO
8	11028651	TOLVA 1,6
	41129351	CTO.TOLVA 1.6 S/RECTA
	41131781	CTO.TOLVA 1.6 AZ PUE
9	09712630	JUNTA TORICA ORSI 18,72 X 2,62
10	11028671	HUSILLO LARGO
	11028681	HUSILLO CORTO
11	82000330	PEGATINA "CHOCOLATE"
12	11028691	RUEDA REMOVEDOR
13	10015440	EJE REMOVEDOR
14	11028721	TAPA TRASERA TOLVA 3
15	11028741	TAPA TOLVA
16	82005800	PEGATINA TE-THE-TEA-TEE
	82014380	PEGATINA TOLVA "DESCAFEINADO"
17	11028641	TOLVA 3
	41129371	CTO.TOLVA 3 S/RECTA
	41131711	CTO.TOLVA 3 AZ MUE
18	11033571	TOLVA DOBLE 3,2
	41139861	CTO TOLVA 2,1+1,1
19	11033591	TABIQUE 3,2 L
20	10015450	EJE REMOVEDOR DOBLE
21	11035841	RUEDA REMOVEDOR P2
22	11028691	RUEDA REMOVEDOR
23	11033621	TAPA TRASERA DOBLE 3-1,6 L
24	11033601	TAPA DOBLE MOVIL
25	11033581	TABIQUE 6 L
26	11029151	SEPARADOR TOLVA UNICA
27	11033561	TOLVA DOBLE 6
	41139901	CTO TOLVA 4,2+1,8
28	11028771	TAPA CODO SALIDA LATERAL
29	11017082	RETENTOR PRODUCTO
30	11028661	CODO SALIDA
31	11035671	RETEN
32	11028761	CODO SALIDA LATERAL DCHO.
33	11028751	CODO SALIDA LATERAL IZDO.
34	11028801	EMBELLECEDOR TOLVA
35	31109041	SUPLTO. ASPIRACION 4
	31109881	SUPLEMENTO ASPIRACION 3
	31116421	SUPLEMENTO ASPIRACION 6
37	11031681	BANDEJA LIQUIDOS 2SA
	11031701	BANDEJA LIQUIDOS 3SA
	11031721	BANDEJA LIQUIDOS 4SA
	11031741	BANDEJA LIQUIDOS 5SA

POS	REFERENCIA	DENOMINACION
38	29101380	TUBO SILICONA ALIM. 9x14 RAL 8019
39	10010110	TAPON NIVEL
40	31116341	SOPTE. SOLUBLE 3T-2
	31116351	SOPTE. SOLUBLE 4T-2
	31116371	SOPTE. SOLUBLE 6T-2
41	09704230	TAPON MOSS SR1765/16231 D-10
42	41213191	CTO. BATIDOR 2G
43	09700030	JUNTA TORICA OR 5.7 x 1.9 NBR-70 Sh
45	09705070	JUNTA OREP 33,3 X2,4
46	09701810	RETEN EPIDOR VS-6 5,50X6,50
47	11020512	ASPA BATIDOR CORTA
	11041351	ASPA BATIDOR
48	29101510	TUBO SILICONA ALIMENTARIA 4x7mm TRANPARE
49	29101360	TUBO SILICONA 6x9 RAL8019;70ShoreA;490N
50	41132191	CTO.REDUCTORA EXTRAC. CAFE
51	11028581	TAPA ASPIRACION
52	11028571	BASE ASPIRACION
53	11031221	CASQ.SALIDA PRODUCTO D.4,5
54	41129321	CTO.MODULO S/BATIDOR
55	11028601	INYECTOR 5
	11028611	INYECTOR 3.2
56	11028831	EMBUDO BATIDOR
57	11028811	TAPA BATIDOR
58	11028821	BRIDA BATIDOR
59	11031221	CASQ.SALIDA PRODUCTO D.4,5
60	11030381	ESPITA R15
61	11029391	COLECTOR GOMAS 4 TUBOS
62	11030201	TAPA MODULO
63	39018871	SOPTE. TE FRESH
64	31100810	SOPTE. GATILLO
65	11011341	GATILLO PARRILLA
66	31121341	SOPTE. FLECHA FRESH
68	42928600	SUBC. TUBO TE FRESH
69	11035600	ESPITA EXPRESO
70	29101510	TUBO SILICONA ALIMENTARIA 4x7mm TRANPARE
71	11040381	RUEDA REMOVEDOR P3
73	11018260	PIÑON 4 DIENTES

**Tempo**



**Caldera 500 ml**

**A2000510**



**Caldera 700 ml**

POS	REFERENCIA	DENOMINACION
1	31108961	SOPTE. CALDERA
2	03600070	TRIAC BTA 25/40 600B
3	09712981	VENTILADOR CAP 05 H=12
4	43311630	TARJETA ELECTROV. TABLE-TOP
5	09710090	SPTE.CIRCUITO
6	09712120	JUNTA TORICA OREP 11.3X2.4 ALI 70Sh
7	04400550	RESISTENCIA 01-0261 220V 1500W
8	09712130	JUNTA TOR OREP 72.62X3.53 ALIM 70Sh
9	04400250	TERMOSTATO ZERTAN Z0122H02K3
10	10036770	ARANDELA CLIXON
11	43124440	CTO. SONDA TEMPERATURA INOX
12	10014500	TAPA SUPERIOR CALDERA 0,5L
13	09704950	TAPON 1/8
14	10014510	TAPA INFERIOR CALDERA 0,5L
15	43105470	CTO. MAZO ELECTROVAL. CALDERA
16	09714101	CUERPO SOP. 4 ELECTROVALVULAS
	09714111	CUERPO SOP 4 ELEC. EXPRE.
17	09712080	PIPETA BOMBA ULKA EX5
18	31144720	SOP. TARJETA ELECTRONICA
19	09712971	CUERPO SOP.3 ELECTROVALVULAS
	09712991	CUERPO SOP.3 ELECTROVALV.EXPR.
20	09705160	ENTRONQUE CODO MACHO 04 R.LEGR 3609.04.1
21	42926450	TUBE L300 WITH "OLIVE"
22	09713980	RACOR RECTO 1/8 ESPIGA 6 NIQUE
23	29101510	TUBO SILICONA ALIMENTARIA 4x7mm TRANSPARE
24	09704950	TAPON 1/8
25	04401000	Resistencia cald. 230V diametro 74mm
26	10036810	TAPA SUP. CALDERA 700
28	10036800	TAPA INF. CALDERA 700
29	09722720	JUNTA TOR. EPDM 70 SH 104.37X3.53 (ALIM)
30	31140751	SOPTE. TEMPO CALDERA 700
31	09701610	ENTR.CODO ROSCA 1/8
32	09701610	ENTR.CODO ROSCA 1/8
33	41190061	CTO. CALDERA 700 TLE
	41191801	CTO. CALDERA 700 TLI
	41191811	CTO. CALDERA 700 TME
34	41190051	CTO. CALDERA 700
	41191861	CTO. CALDERA 700 4EV INST.
	41191891	CTO. CALDERA 700 4EV FRESH
35	43107630	CTO. MAZO ELECTROV. CALDERA
36	41142991	CTO.CALDERA GRANO T2-4E
	41143001	CTO.CALDERA SOLUBLE T2-4E
	41143431	CTO CALDERA GRANO T2
	41143441	CTO.CALDERA SOLUBLE T2-3E
38	09722580	Núcleo + muelle para 3 vías pequeña
39	09722590	Carcasa para 3 vías pequeña

---

POS	REFERENCIA	DENOMINACION
-----	------------	--------------

---

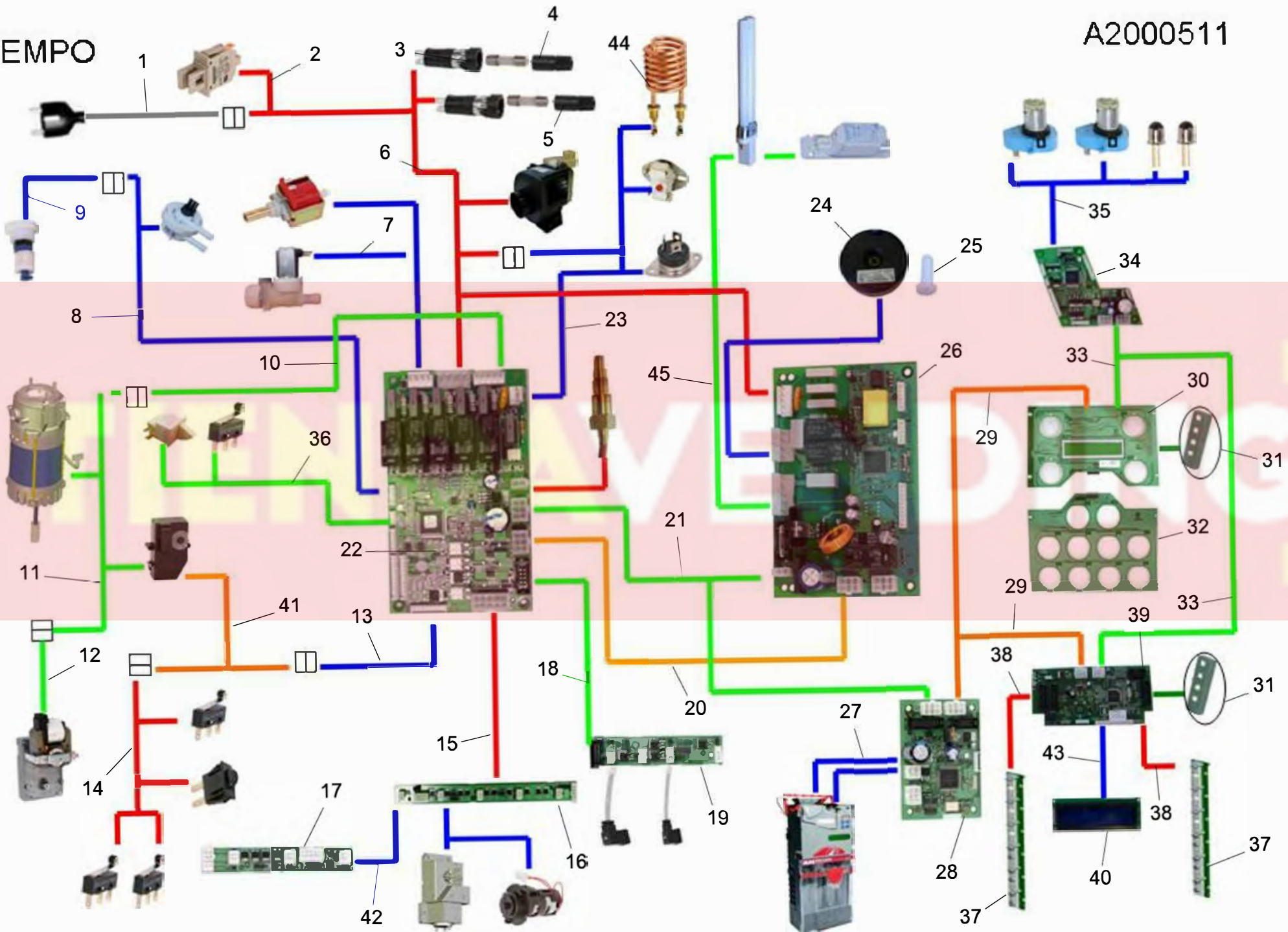
40	09722520	Carcasa para 2 vías
----	----------	---------------------

41	09722510	Núcleo + muelle para 2 vías
----	----------	-----------------------------

**TIENDA VENDING** 

TEMPO

A2000511



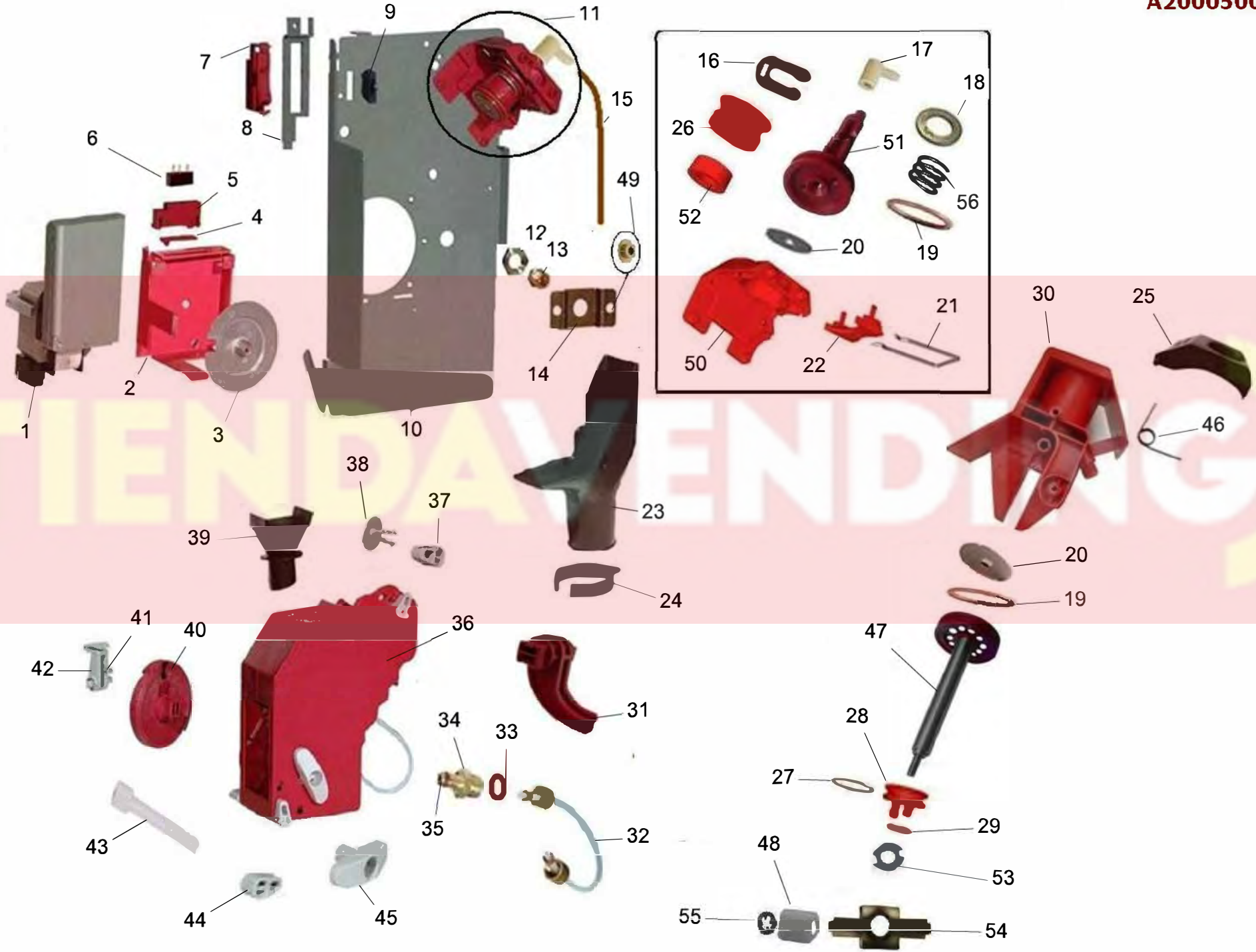
POS	REFERENCIA	DENOMINACION
1	43107340	CTO.MAZO MANGUERA ACOMETIDA
	43107370	CTO.MAZO MANGUERA ACOMET.ZA
	43217910	MAZO MANGUERA CAFE F.S.
	43217940	MAZO MANGUERA CAFE F.S.ZA
2	04000920	INTERRUPTOR MATSUSHITA AV122535AJ
3	04801180	PORTAF. LITTELFUSE-WICKMANN 823+835
4	04801710	FUSIBLE "T" 5A
5	04801580	FUSIBLE TEMPORIZADO TIPO T 10A
6	43217440	MAZO 230V TABLE TOP
7	43217410	MAZO BOMBA+ELECTROV.T.T.
8	43217340	MAZO CONTADOR+NIVEL TABLE TOP
9	43105400	CTO. MAZO NIVEL
10	43217420	MAZO POTENCIA GRUPO T.T.
11	43217350	MAZO INTERF. POTENCIA CRUPO TT
12	43217370	MAZO MOTOR GRP. TABLE TOP
13	43217400	MAZO SEÑALES GRUPO Y RESIDUOS
14	43107330	CTO.MAZO SEÑAL GRUPO T.T.
15	43217390	MAZO BATIDOR-EXTRACTOR T.T.
16	43311321	TARJETA EXTRACT.BATIDORES 5
17	43311311	TARJETA EXTRACT.-BATIDORES 3
18	43217360	MAZO CONTROL ELECTROVAL. T.T.
19	43311630	TARJETA ELECTROV. TABLE-TOP
20	43217670	MAZO BUS CAN 220
21	43217840	MAZO BUS CAN PUERTA TEMPO L
22	43311300	TARJETA EROGACION EXPRESO V.CA
23	43217610	MAZO CALDERA TABLE TOP
24	41129201	CTO.TRANSFORMADOR TEMPO M/L
25	11017870	CASQUILLO TRANSFORMADOR
26	43312950	TARJETA PRINCIPAL REDUCIDA
27	43217750	MAZO INTERFACE MDP
28	43310940	TARJETA MEDIOS DE PAGO (MDP)
	43317830	TARJETA MDP CON VALIDADOR
29	43217970	MAZO BUS CAN 320
30	43311570	TARJ. IDU
31	41005771	CJTO.CAJA DE PROGRAMACION
32	43311510	TARJ. IDU 10 TECLAS
33	43217950	MAZO BUS CAN 1450
34	43311361	TARJETA EXTRACTOR VASOS
35	43107280	CTO.MAZO EXTRACTOR VASOS
36	43217860	MAZO BOYA RESIDUOS T.T.
37	43315570	TARJETA TECLAS 6 CPC CON LED ETIQUETAS
38	43223040	MAZO CABLE PLANO 16V 160 (NO OP)
39	43315540	TARJETA IDU SIN LCD
40	43315550	DISPLAY LCD CON CONECTOR 16X2 (AV 99X24)
41	43217330	MAZO INTERFACE SEÑAL GRUPO TEMPO
42	43217850	MAZO BATIDOR-EXTRACTOR INTERM.



---

POS	REFERENCIA	DENOMINACION
43	43223030	MAZO CONEXION DISPLAY LCD
44	43208350	MAZO RESISTENCIA EXPRESS
45	43218960	MAZO ILUMINACION TEMPO

**TIENDA VENDING** 

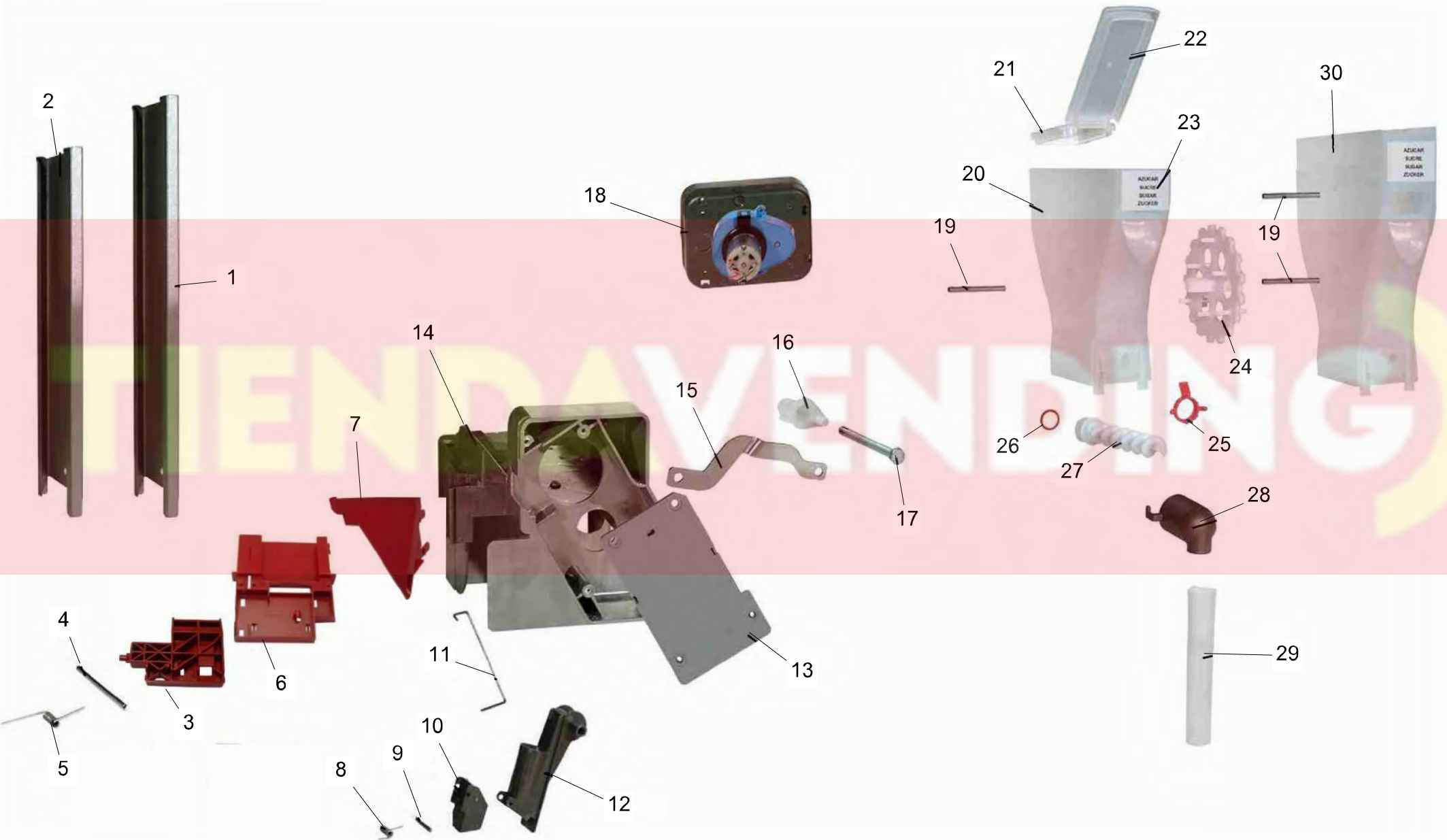


TIENDA AVENDING

POS	REFERENCIA	DENOMINACION
1	04101100	MOTOR BITRON H30 97480
2	31106891	SOPTE. MOTOR 2
3	11025910	DISCO MOTOR
4	11025901	PALANCA MICRO
5	11025891	SOPTE. MICRO
6	04001300	MICROR OMRON SS-5GLT
7	11025891	SOPTE. MICRO
8	31106880	SOPTE. MICRO GRUPO
9	04000880	INTERRUPTOR ITT RGB
10	42930251	SUB. SOPORTE GRUPO 2 TEMPO
11	41204841	CTO. PISTON SUPERIOR AZK10
12	10012480	TUERCA 1/4 GAS
13	10012820	RACOR HEMBRA 1/4x1/8
14	31097391	SOPORTE TOMA
15	29101510	TUBO SILICONA ALIMENTARIA 4x7mm TRANPARE
16	11027931	CLIP PISTON SUPERIOR
17	09712080	PIPETA BOMBA ULKA EX5
	39023870	PIPETA CON AGUJERO
18	02004200	ARANDELA PLANA INOX. 30X17X3
19	09710240	JUNTA TORICA ORSI ¥31.34X3.53
20	09704540	DUCHA DIAM.32
	09715490	DUCHA FRESH
21	10012930	CLIP CTO. PISTON SUP.
22	11026161	SOPORTE CLIP
23	11030491	EMBUDO GRUPO
24	11030501	ENGANCHE BOLSA
25	11034501	EMBUDO RASCADOR 2
26	11036011	CASQUILLO PISTON SUPERIOR 2G
27	09710260	JUNTA TORICA ORSI ¥20.29X2.62
28	11025751	TAPA JUNTA VASTAGO
29	09715260	JUNTA TORICA 10X2 OR HNBR
30	11034511	PORTA 2
31	11025821	LEVA INFERIOR
32	42922460	SUBC. LATIGUILLO PORTA
33	09710230	JUNTA TORICA ORSI ¥3.68X1.78
34	11035610	RACOR GRUPO 2
35	09710270	JUNTA TORICA ORSI ¥4.47X1.78
36	41204811	CTO. GRUPO INFERIOR AZK10
37	11037171	PALANCA CIERRE CORTA
38	11037161	PESTILLO SUP. CORTO
39	11025721	EMBUDO CARGA
40	11025871	LEVA GRUPO
41	12001900	MUELLE GATILLO
42	11025881	GATILLO
43	11025831	PESTILLO INFERIOR
44	11025851	PALANCA CIERRE

POS	REFERENCIA	DENOMINACION
45	11025861	PALANCA MANUAL
46	12002340	MUELLE EMBUDO RASCADOR 2
47	11040441	PISTON INFERIOR
48	11040451	CASQUILLO VASTAGO AZK10
49	10012840	CASQUILLO SOP. TOMA
50	11025621	SOP. PISTON SUPERIOR
51	11035631	PISTON SUPERIOR 2
52	11025681	CASQUILLO MUELLE
53	31170690	TOPE JUNTA VASTAGO
54	10037960	PORTARUEDAS GRUPO
55	02004001	ARANDELA DE RETENCION Z-3
56	12001610	MUELLE PISTON

TIENDA VENDING



POS	REFERENCIA	DENOMINACION
1	31202471	ACUMULADOR PALETINAS 90-300
	31202481	ACUMULADOR PALETINAS 105-300
2	31202491	ACUMULADOR PALETINAS 90-200
	31202501	ACUMULADOR PALETINAS 105-200
3	11040801	EMPUJADOR PALETINAS
4	10015320	EJE MUELLE PALETINERO
5	12002110	MUELLE PALETINERO
6	11040791	MOCHILA PALETINAS
7	11028502	TOBOGAN PALETINAS ROJO
8	12002120	MUELLE TAPA AZUCAR
9	10015300	EJE TAPA BRAZO AZUCAR
10	11028531	TAPA BRAZO AZUCAR
11	10015310	TIRADOR AZUCAR
12	11028521	BRAZO TUBO AZUCAR
13	41132191	CTO.REDUCTORA EXTRAC. CAFE
14	11028411	SOPT. AZUCAR
15	31109580	ACTIVADOR EMPUJ. PALET.
16	11028511	BRAZO PALETINAS
18	41212501	CTO. MOTOREDUTOR AZ-PALETINAS
19	10015440	EJE REMOVEDOR
20	11028651	TOLVA 1,6
	41131781	CTO.TOLVA 1.6 AZ PUE
21	11028721	TAPA TRASERA TOLVA 3
22	11028741	TAPA TOLVA
23	82000340	PEGATINA "AZUCAR"
24	11028691	RUEDA REMOVEDOR
25	11028781	CIERRE HUSILLO
26	09712630	JUNTA TORICA ORSI 18,72 X 2,62
27	11028681	HUSILLO CORTO
28	11030211	CODO SALIDA AZUCAR
29	29101450	TUBO SILICONA ALIM. 14X18 TRANSP.
30	11028641	TOLVA 3
	41131761	CTO.TOLVA 3 AZ PUE

Tempo

A2000503



POS	REFERENCIA	DENOMINACION
1	09713060	EXTRACTOR VASOS COMPONENTI
	09714070	EXTRACTOR VASOS COMPONENTI 073
2	11028471	TUBO GUIA VASOS
3	11028401	SOPORTE EXTRACTOR VASOS
4	11014142	LEVA MECANISMO VASOS
5	04001310	PULSADOR ARCOLECTRIC H8601VBAAA
6	11022091	TOPE COLUMNA VASOS ROJO
7	04001040	MICRO OMRON D3V-162-1C5
8	11014162	TAPA TUBOS
9	11000811	TAPON TILL
10	03500620	FOTOTRANS.AEG-TELEFUN.BPW 77NB
11	03500220	FOTODIODO AEG-TELEFUNKEN TSTS
12	04101030	MOTORREDUCTORA 24VDC
13	41130571	CTO. MOTOREDUCTOR BRAZO VASOS
14	12002130	MUELLE SOPORTE VASOS
15	11028451	BRAZO EXTERIOR RECTO
16	11028461	SOPORTE VASOS
	11031851	SOPORTE VASOS 073
18	11033701	TUERCA BRAZO VASOS
19	31113641	TAPA EXTRAC. VASOS TEMPO NEGRO
20	41130091	CTO.EXTRACTOR DE VASOS
	41139981	CTO.EXTRACTOR DE VASOS D73
21	11014242	TAPA VASOS
22	11029370	TUBO VASOS TEMPO L
	41130051	CTO. CONTENEDOR VASOS TEMPO L
23	11029360	TUBO VASOS TEMPO M
	41130041	CTO. CONTENEDOR VASOS TEMPO M
24	43311361	TARJETA EXTRACTOR VASOS
25	31118081	TAPA SUPERIOR BANDEJA
26	11040290	DEFLECTOR AZUCAR
27	09722880	TAPA SUP. EXTRACTOR VASOS (101R1591A)
28	09722870	ENGRANAJE LEVAS (101A1584G)
29	09722910	LEVA GRIS (201B1589D) - JUEGO DE 6 UND
30	09722900	LEVA ROJA (201B1590F) - JUEGO DE 6 UND.
31	09722890	CTO.TAPA INF. EXTRACTOR VASOS (201R1592C)





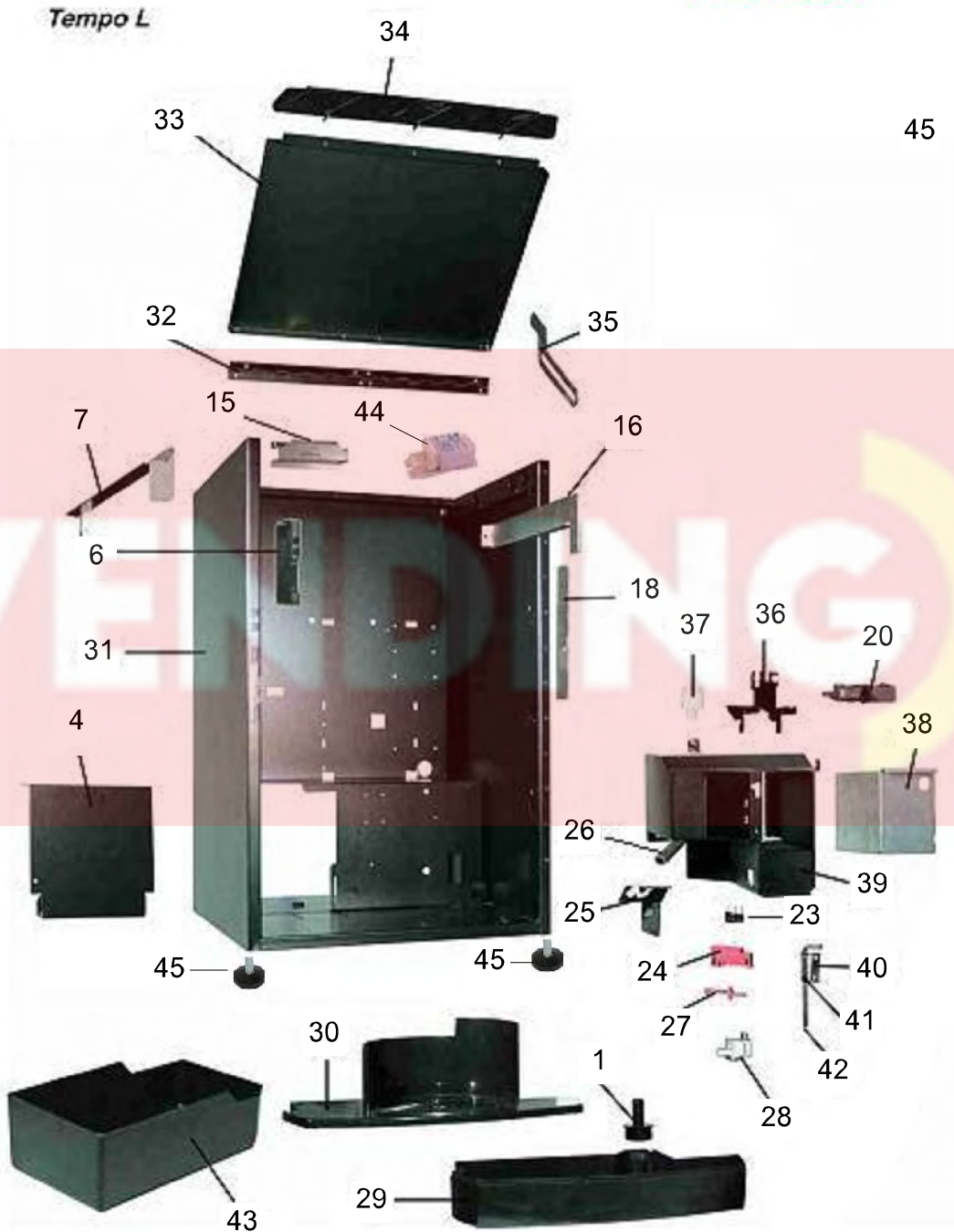
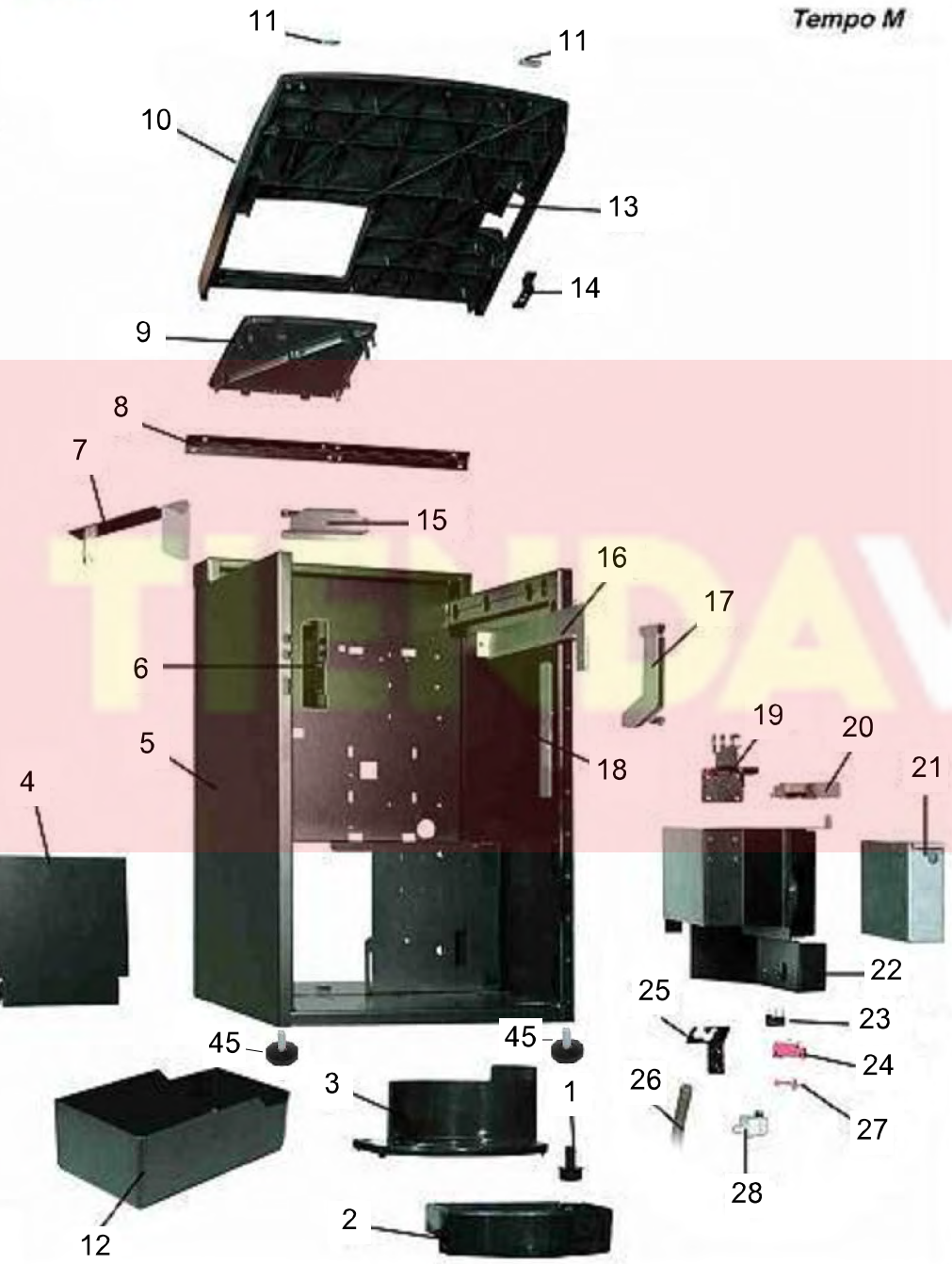
POS	REFERENCIA	DENOMINACION
1	11029051	TAJADERA TOLVA
2	11031891	TAPA TOLVA GRANO TEMPO
3	41136461	CTO TOLVA GRANO TEMPO ME
4	41136471	CTO TOLVA GRANO TEMPO LE
5	31121091	SOPORTE MOLINO M03 T2
6	11027401	CASQUILLO MOLINO M-02
7	11025280	CORONA REGULACION PUNTO MOLIDO
8	17000020	TAPA MOLINO VERTICAL CP
9	09716870	JUNTA TORICA NBR-70x3 DIN3771 70Sh
10	09715220	JUEGO DE FRESAS
11	17000010	ALABE PORTAMUELA CP
17	01019401	POSICIONADOR VASTAGO M5 REF: W302T2-5
18	11038421	SINFIN
19	11038441	EJE SINFIN CORTO
20	03204020	COND. ARRANQUE 12uF 5% 450V 50-60Hz
21	11027381	TUNEL MOLINO M-02
22	41110221	CTO. DOSIFICADOR
23	31100810	SOPT. GATILLO
24	11023881	GATILLO PARRILLA MATRIX
25	42927261	SUBC.ANCLAJE CTO. MOLINO T2
26	41160991	CTO MOLINO+DOSIFICADOR M03 T2
27	11025211	MANETA REGULACION
28	41160631	CTO. MOTOR M03 50 HZ

**Tempo**

**A2000504**

*Tempo M*

*Tempo L*



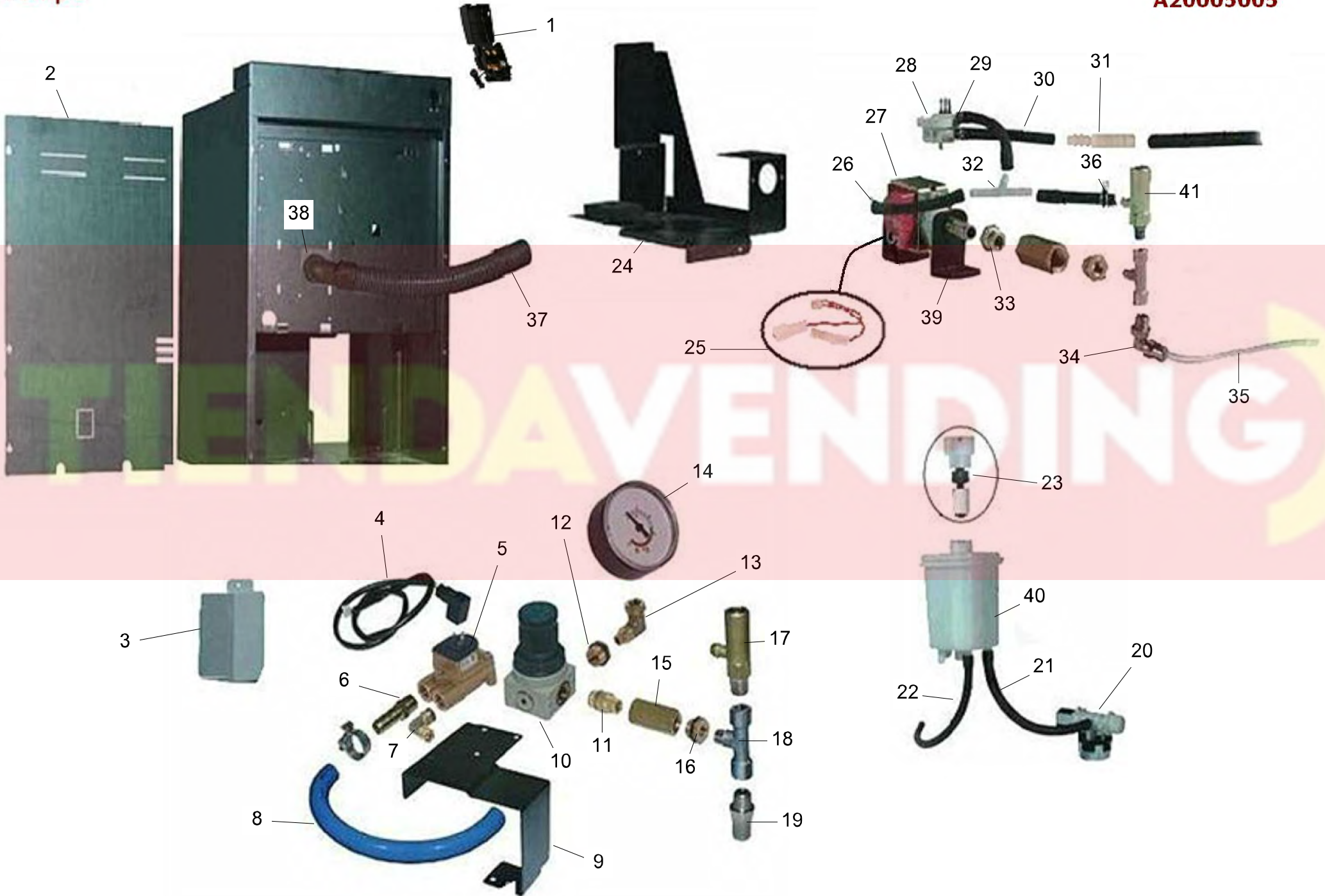
45



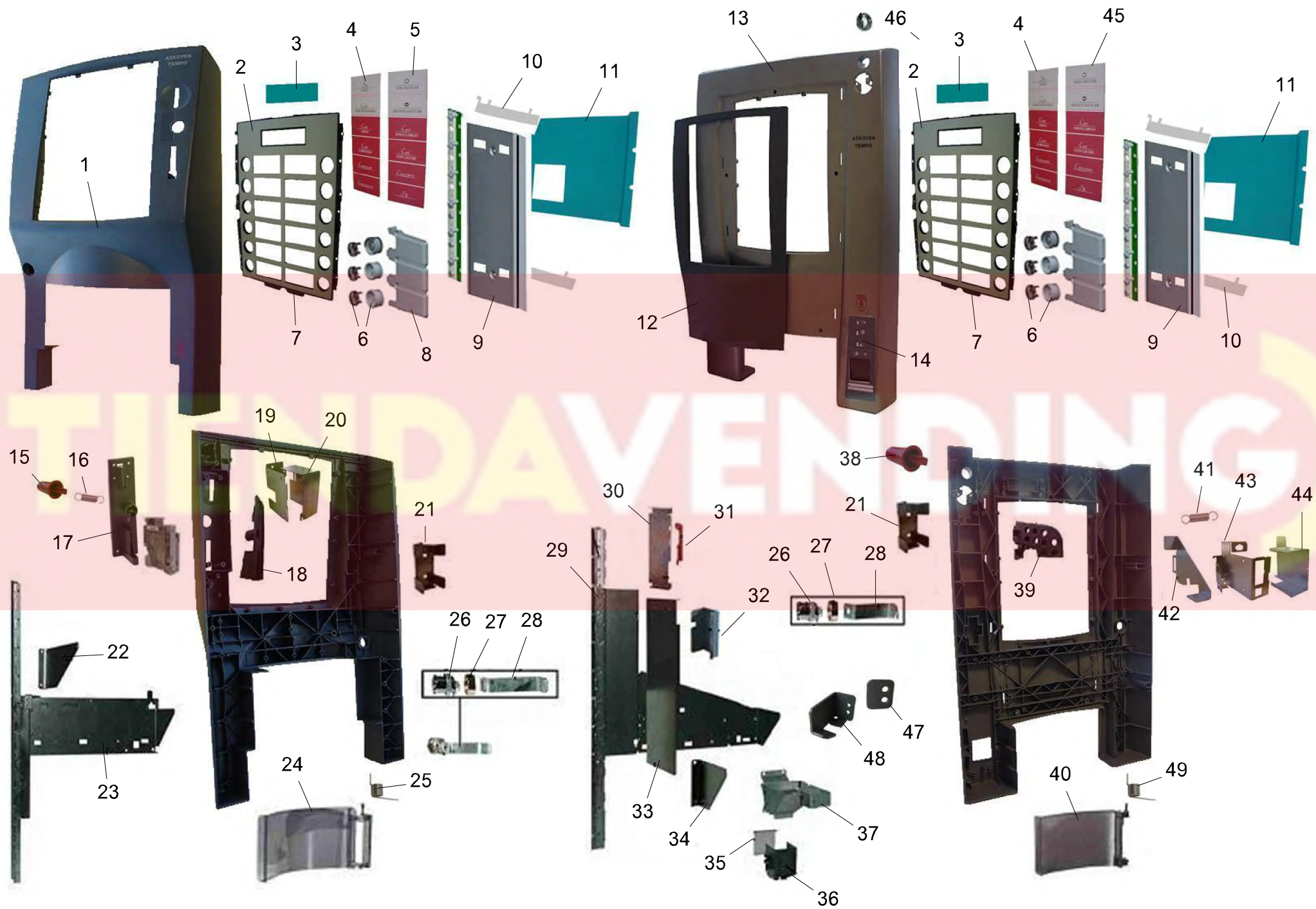
POS	REFERENCIA	DENOMINACION
1	42925431	SUBC. BOYA
2	11029501	BANDEJA RECOGIDA LIQUIDOS MN
3	11029511	TAPA BANDEJA RECOGIDA LIQU. MN
4	31117261	TAPA MODULO GRANO t2
6	41130491	CTO.INTERRUPTOR GRAL.TEMPO
7	31149300	BRIDA CABLES IZDA. NTEMPO
8	19023541	BISAGRA TECHO TM
9	11033881	TAPA INSTAN TM
10	11033871	TAPA SUP. MUEBLE TEMPO M
	11033872	TAPA SUP. MUEBLE TEMPO M ANTRACITA
12	11029531	CAJON MARROS MN
13	11029801	TAPA VENTANA DEPOSITO AGUA
16	31117250	BRIDA CABLES DCHA. 2 T
17	11033741	CUERPO GUIAMONEDAS TEMPO M
	11034241	TAPA GUIAMONEDAS TEMPO M
19	31109011	SOPTE. COLECTOR
20	11029391	COLECTOR GOMAS 4 TUBOS
21	11033751	HUCHA TEMPO M
23	04001300	MICROR OMRON SS-5GLT
24	11025891	SOPTE. MICRO
25	31123331	TOPE BANDEJA 2 TEMPO
26	29101380	TUBO SILICONA ALIM. 9x14 RAL 8019
27	11025901	PALANCA MICRO
28	04001290	PULSAD.PUER.NEVERA ARC.E3102AA
29	11029541	BANDEJA RECOG. LIQUIDO
30	11029551	TAPA BANDEJA RECOG. LI
31	42004071	SUBCTO.MUEBLE TL-2
	42004073	SUBCTO.MUEBLE TL-2 GRIS 7024
32	19023561	BISAGRA TECHO TL
33	31112011	TAPA SUP. MUEBLE TL
34	11029591	VISERA MD
35	31117240	BIELA CIERRE TAPA TL-2
36	31114021	SOPORTE COLECTOR TL
37	11033801	CASQUILLO BANDEJA RESIDUOS
38	11033761	HUCHA TEMPO L
39	42925841	SUBC.SOPTE. HUCHA TL
40	31100810	SOPTE. GATILLO
41	12001900	MUELLE GATILLO
42	11025881	GATILLO
43	11030011	CAJON MARROS tempo l
44	04201000	REACTANCIA 5/7/9/11/2X5W 230V 50Hz
45	09713050	NIVELADOR CE-3326

Tempo

A20005005



POS	REFERENCIA	DENOMINACION
1	03806070	BORNA ELECTRO GIBI PA244
2	31111920	TAPA TRASERA TM
	31111930	TAPA TRASERA TL
4	43107810	CTO.MAZO CONTAD.VOLUM.FRESH
5	09710480	CONT.VOLUM.DIGMESA REF931-0612
6	09704640	ENTRONQUE ESPIGA DIAM.10 1/4
7	09713660	RACOR CODO1/4"M-01521313LEGRIS
8	29101730	TUBO REFORZ. 9.5X16 PVC ALIM. AZUL
9	31121331	SPTE. REGULADOR DE PRESION
10	09713330	REGULADOR PRESION WW 5208002 M
11	09715470	RACOR UNION M1/4-3/8
12	09712090	UNION DOBLE BSPT M1/8" LAT NIQ
13	09713660	RACOR CODO1/4"M-01521313LEGRIS
14	19019771	MANOMETRO RED 15BAR
15	42917250	CTO. ANTIRETORNO
16	09707210	REDUC.DE LATON M(3/8) H(1/8)
17	41171290	VALVULA DE SEGURIDAD CALDERIN
18	09712100	RACOR EN T M CENT 1/8 H-H 1/8
19	09704670	RECTO R.MACHO BSP CONICA LEGRI
20	04400960	ELECTROVALVULA ENTRADA SIN PRESOSTATO
21	29101380	TUBO SILICONA ALIM. 9x14 RAL 8019
22	29101360	TUBO SILICONA 6x9 RAL8019;70ShoreA;490N
23	43105400	CTO. MAZO NIVEL
24	31108971	SOPTE. BOMBA
	31130351	SOP. CTO. HIDRAULICO
25	04802930	TERMOS.MICRO TERM REF:F11 100°
26	09714681	ABRAZADERA ALAMBRE 8.8-9.3
27	04101370	BOMBA ULKA EX5 230V 50HZ 48W
28	09712320	CONT. VOLUMETRICO FHKSC ¥1.8
29	09714681	ABRAZADERA ALAMBRE 8.8-9.3
30	29101360	TUBO SILICONA 6x9 RAL8019;70ShoreA;490N
31	09714011	REDUCCION 8-6
32	09712330	UNION TIPO T TS7
33	09715530	REDUCCION DOBLE/M 1/8-3/8 CIL
34	09701610	ENTR.CODO ROSCA 1/8
35	29101020	TUBO PTFE TEFLON 4X6mm LEGRIS 1025T0600
36	09707710	ABRAZADERA ALAMBRE 10.4-10.7
37	39017481	TUBO TFA PG 29 L=300
38	11033471	CODO ASPIRACION TEMPO
39	09712070	SOPTE. EN L BOMBA LX5 ULKA
40	41216231	CTO. DEPOSITO FRIO
41	09717950	VALVULA REG. DE PRESION



POS	REFERENCIA	DENOMINACION
1	11029602	PUERTA TEMPO MN GRIS 7024
2	19060652	EMBELLEC. PANEL SELEC. TEMPO ME-904
3	19060660	CRISTAL DISPLAY
4	82040030	PORTAETIQ. TEMPO DCHO. ESPAÑA
5	82040020	PORTAETIQ. TEMPO M IZDO. ESPAÑA
6	41180891	CTO. PULSADOR ARGENTA
7	11038491	PANEL SELECCION TEMPO
8	11037231	PLACA SELECCION TRIPLE
9	31147430	GUIA ETIQUETAS
10	11015670	GUIA TARJETA
11	31169391	PROTECTOR TARJETAS TEMPO GRIS
12	11029771	EMBELLECEDOR FRONTAL
13	11029613	PUERTA TEMPO L GRIS PINT. 9007
14	82039860	PEGATINA INSTRUC. TEMPO L
15	11029631	PULSADOR RECUPERACION
16	12002180	MUELLE RECUPERACION TM
17	11029621	SOP. VALIDADOR
18	11033501	TAPA CIEGA ENTRADA MONEDA
19	31108900	SOPTE. TARJETAS MDP
20	31108890	TAPA SOPTE. TARJETA MDP
21	11021561	SOP. CAJA PROGRAMACION
22	31109081	ESCUADRA SPTE. AZUCAR
23	42925331	SUBC.BISAGRA PUERTA MN
24	11029521	PUERTA RECOGIDA VASOS TEMPO M
25	12002170	MUELLE PUERTA TM
26	08501510	CERRAJA STS 623093 CROMADA P
27	10010451	CASQUILLO CERRAJA
28	31108930	PESTILLO CERRAJA
29	42925341	SUBC.BISAGRA PUERTA TL
30	31114250	SOPORTE COLUMNA CITY
31	11033611	GATILLO SISTEMA MONEDA
32	31112260	TAPA CABLES MONEDERO
33	41136571	CTO. SOPORTE MONEDERO TL NEGRO
34	31109081	ESCUADRA SPTE. AZUCAR
35	11030461	PUERTA RECOGIDA MONEDAS
36	11030451	CAJETIN RECUPERACION TEMPO
37	11033771	EMBUDO RECUPERACION
38	11030441	PULSADOR RECUPERACION
39	11033781	GUIAMONEDAS ENTRADA TL
40	11029561	PUERTA RECOGIDA VASOS
41	12000101	MUELLE PESTILLO
42	42925791	SUBC.PALANCA RECUPERACION
43	31111830	SOPORTE RECUPERACION
44	31111840	TAPA SOPORTE RECUPERACION
45	82040010	PORTAETIQ. TEMPO L IZDO. ESPAÑA
46	11038501	ESCUDO ENTRADA MONEDAS



---

POS	REFERENCIA	DENOMINACION
-----	------------	--------------

---

49	12002230	MUELLE PUERTA TL
----	----------	------------------

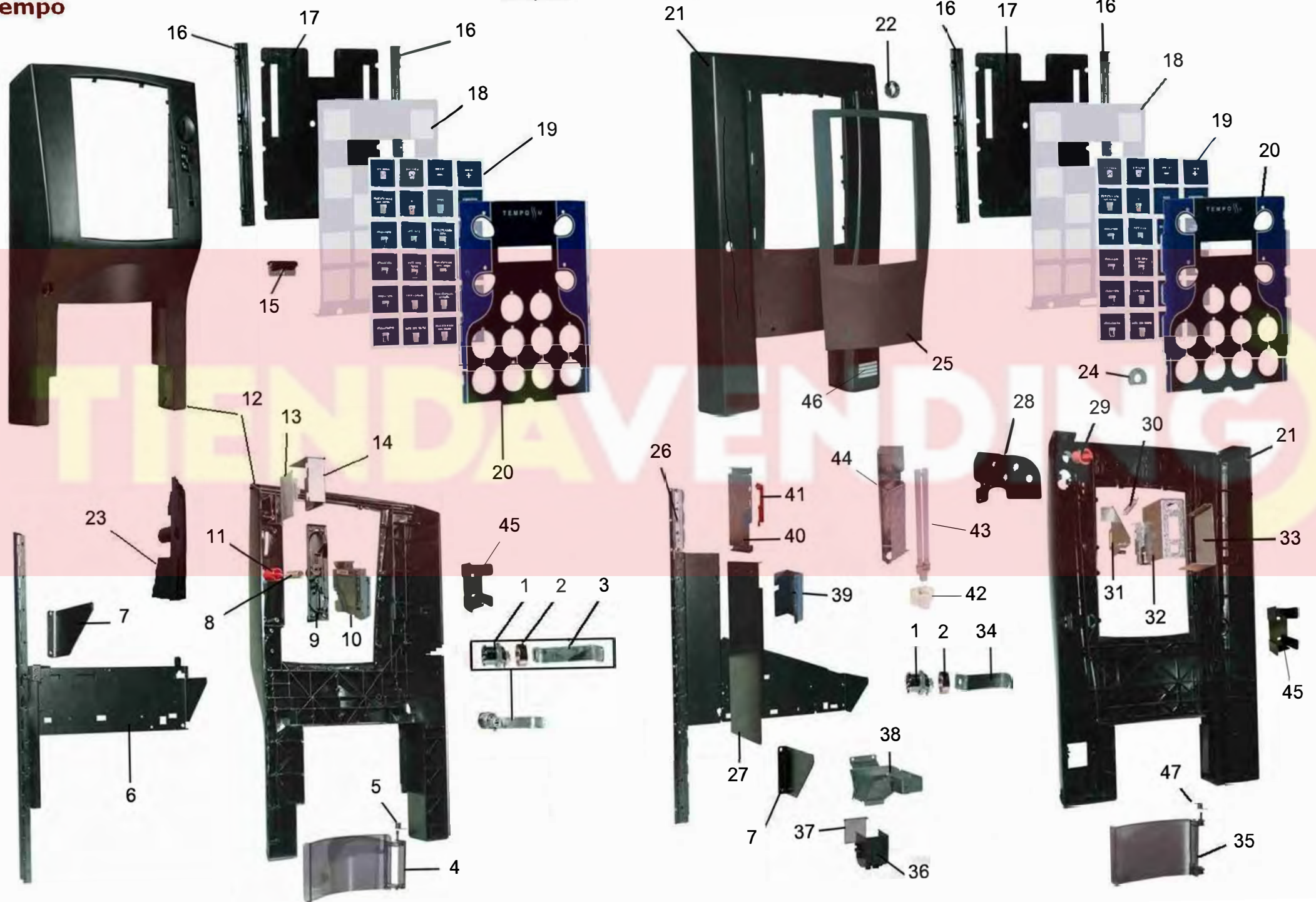
**TIENDA VENDING** 

**Tempo**

*Tempo M*

*Tempo L*

**A2000501**



POS	REFERENCIA	DENOMINACION
1	08501510	CERRAJA STS 623093 CROMADA P
2	10010451	CASQUILLO CERRAJA
3	31108930	PESTILLO CERRAJA
4	11029521	PUERTA RECOGIDA VASOS TEMPO M
5	12002170	MUELLE PUERTA TM
6	42925331	SUBC.BISAGRA PUERTA MN
7	31109081	ESCUADRA SPTE. AZUCAR
8	12002180	MUELLE RECUPERACION TM
9	11029621	SOP. VALIDADOR
11	11029631	PULSADOR RECUPERACION
12	11029601	PUERTA TEMPO M
13	31108900	SOPTE. TARJETAS MDP
14	31108890	TAPA SOPTE. TARJETA MDP
16	11030021	SPTE. TARJETA SELECC.
17	11033791	TAPA TARJETA SELECCION
18	82024830	LAMINA ETIQ.TEMPO LE/MI+P ESP
	82024840	LAMINA ETIQ.TEMPO L
	82026190	LAMINA ETIQUE.TEMPO EN BLANCO
19	49022040	CTO. ROTULOS TEMPO/CITY UK
	49022130	CTO. ROTULOS CITY FRANCIA
	49022140	CTO. ROTULOS CITY AUSTRIA
	49022150	CTO. ROTULOS CITY ALEMANIA
	49022310	CTO. ROTULOS CITY ITALIA
	49022330	CTO. ROTULOS TEMPO SUDAFRICA
	49022550	CTO. ROTULOS GRECIA TEMPO-CITY 2
	49022821	CTO. ROTULOS TEMPO UK
20	41141281	CTO.CRISTAL SELEC.TEMPO M
	41141291	CTO.CRISTAL SELEC.TEMPO L
21	11029611	PUERTA MD negro
22	11038501	ESCUDO ENTRADA MONEDAS
23	11033501	TAPA CIEGA ENTRADA MONEDA
25	11029771	EMBELLECEDOR FRONTAL
26	42925341	SUBC.BISAGRA PUERTA TL
	42925342	SUBC. BISAGRA TEMPO L GRIS
27	41136571	CTO. SOPORTE MONEDERO TL NEGRO
28	11033781	GUIAMONEDAS ENTRADA TL
29	11030441	PULSADOR RECUPERACION
30	12000101	MUELLE PESTILLO
31	42925791	SUBC.PALANCA RECUPERACION
32	31111830	SOPORTE RECUPERACION
33	31111840	TAPA SOPORTE RECUPERACION
34	31111940	PESTILLO CERRAJA TEMPO L
35	11029561	PUERTA RECOGIDA VASOS
36	11030451	CAJETIN RECUPERACION TEMPO
37	11030461	PUERTA RECOGIDA MONEDAS
38	11033771	EMBUDO RECUPERACION

POS	REFERENCIA	DENOMINACION
39	31112260	TAPA CABLES MONEDERO
40	31114250	SOPORTE COLUMNA CITY
41	11033611	GATILLO SISTEMA MONEDA
42	04200980	PORTAFLUORESCENTE PL-S 2P
43	04201030	FLUORESCENTE 11W PL-S 840/2P
44	31116260	REFLECTOR
	31130840	REFLECTOR TEMPO L
45	11021561	SOP. CAJA PROGRAMACION
47	12002230	MUELLE PUERTA TL

TIENDA VENDING