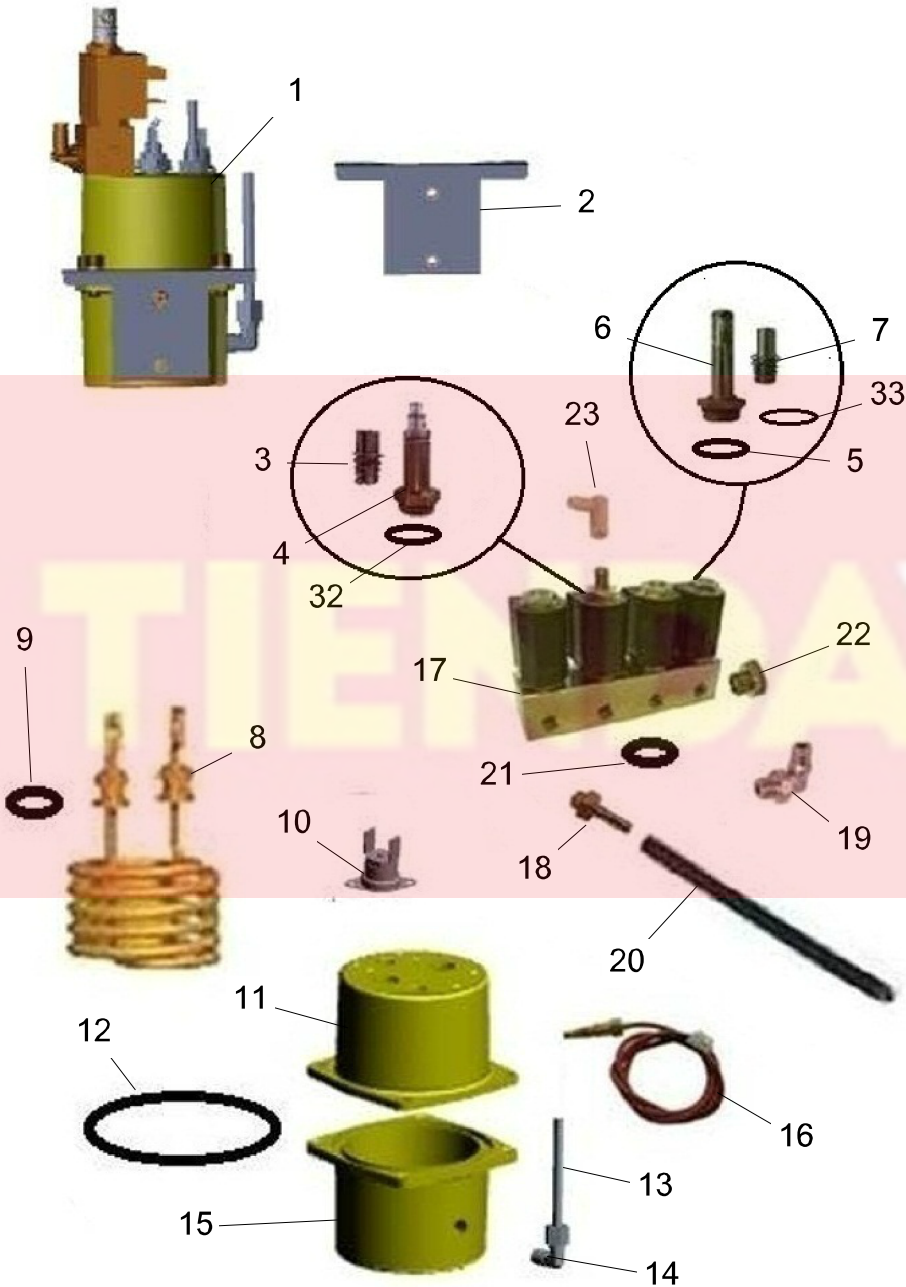




POS	REFERENCIA	DENOMINACION
1	31195141	SOPORTE HIDRAULICO TTC12
2	43105400	CTO. MAZO NIVEL
3	11018080	DEPOSITO FRIO
4	29101380	TUBO SILICONA ALIM. 9x14 RAL 8019
5	04400960	ELECTROVALVULA ENTRADA SIN PRESOSTATO
6	09712320	CONT. VOLUMETRICO FHKSC ¥1.8
7	29101510	TUBO SILICONA ALIMENTARIA 4x7mm TRANPARE
8	09714960	EMPALME "Y" NORMA YS4
9	09712080	PIPETA BOMBA ULKA EX5
10	09717950	VALVULA REG. DE PRESION
11	41200521	CTO. VALVULA ANTI-RETORNO
12	04101370	BOMBA ULKA EX5 230V 50HZ 48W
13	09712070	SOPTE. EN L BOMBA LX5 ULKA
14	10011371	CASQUILLO GUIA CIERRE

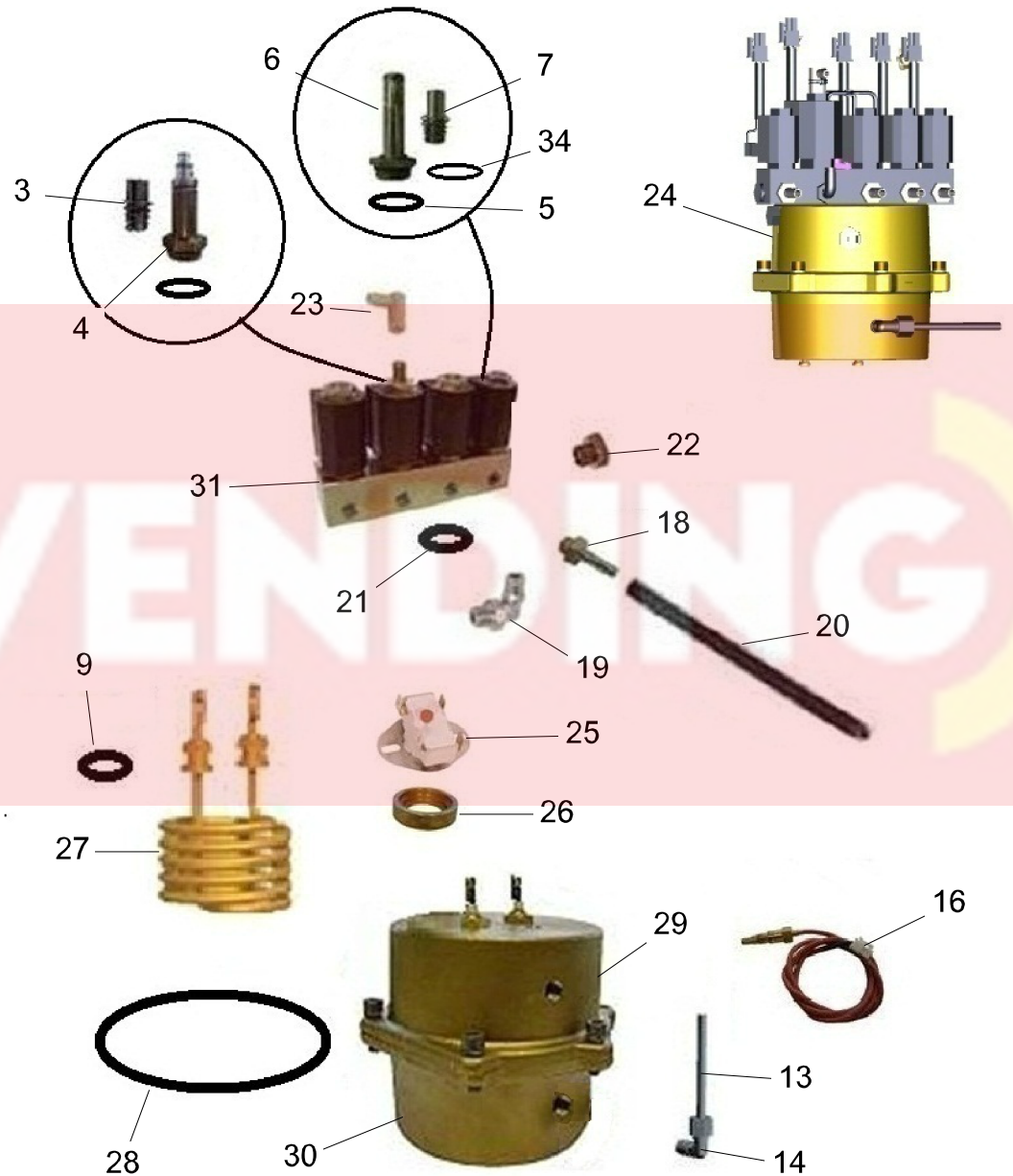
TIENDA VENDING

ZEN



Caldera 350 ml / 350 ml boiler

A20029008



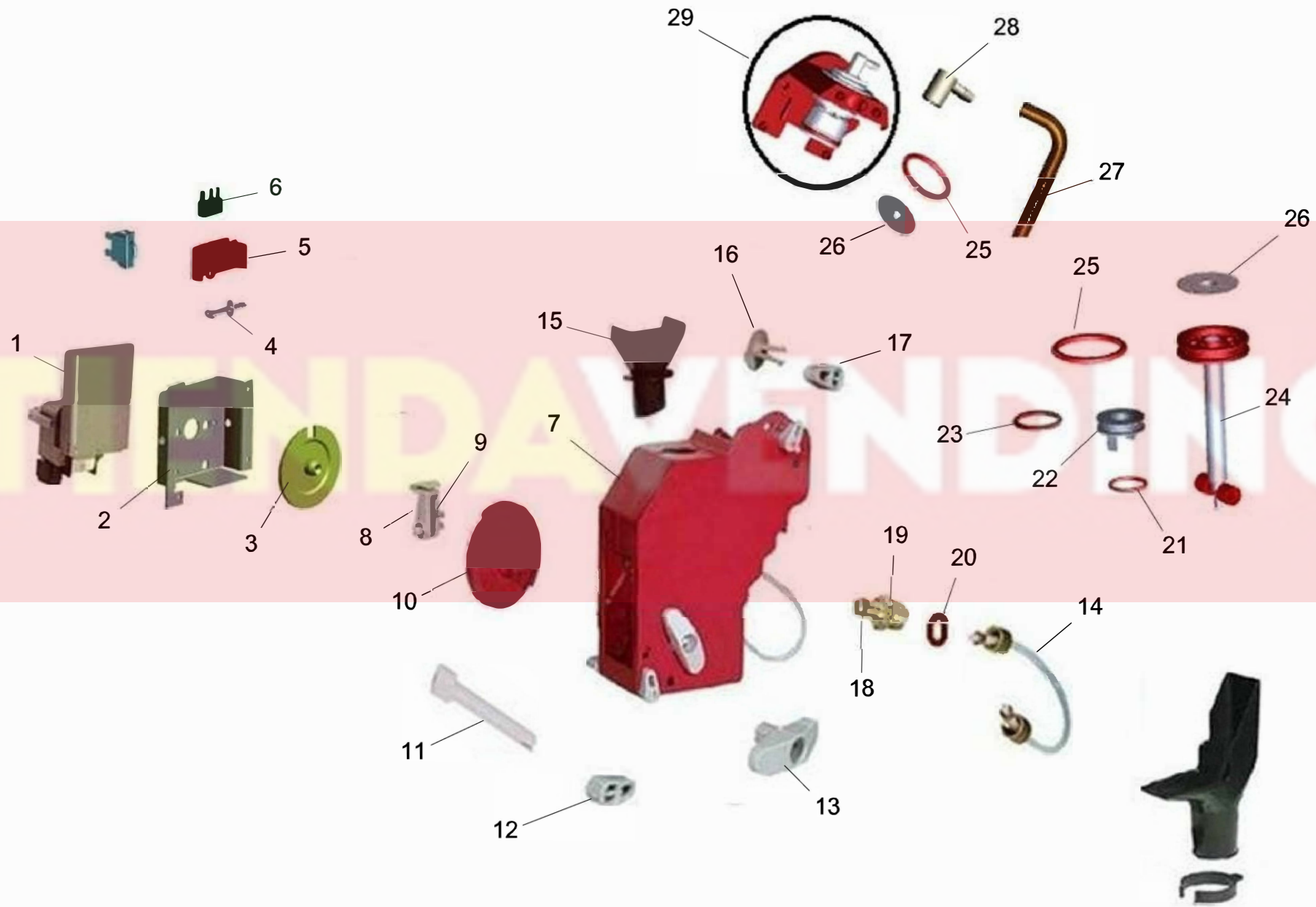
Caldera 700 ml / 700 ml boiler

POS	REFERENCIA	DENOMINACION
1	41217351	CTO. CALDERA TTC12 315/3+1E
2	42946910	SUBC. SOPORTE CALDERA 315
3	09722490	Núcleo + muelle para 3 vías grande
	09722580	Núcleo + muelle para 3 vías pequeña
4	09722500	Carcasa para 3 vías grande
	09722590	Carcasa para 3 vías pequeña
5	09724830	Junta electroválvula 2 y 3 vías pequeña
6	09722520	Carcasa para 2 vías
7	09722510	Núcleo + muelle para 2 vías
8	04401020	RESISTENCIA CALD. 230V 1100W
9	09712120	JUNTA TORICA OREP 11.3X2.4 ALI 70Sh
10	04401030	TERMOSTATO SEGURIDAD 120°C 1NC
11	10037000	TAPA CALDERA 315 SUP.
12	09712130	JUNTA TOR OREP 72.62X3.53 ALIM 70Sh
13	29101020	TUBO PTFE TEFLON 4X6mm LEGRIS 1025T0600
14	09713490	RACOR CODOM1/8"R-6-01090610LEG
15	10037010	TAPA CALDERA 315 INF.
16	43124450	CTO. SONDA TEMPERATURA CORTO INOX
17	09714101	CUERPO SOP. 4 ELECTROVALVULAS
	09714111	CUERPO SOP 4 ELEC. EXPRE.
18	09713980	RACOR RECTO 1/8 ESPIGA 6 NIQUE
19	09705160	ENTRONQUE CODO MACHO 04 R.LEGR 3609.04.1
20	29101510	TUBO SILICONA ALIMENTARIA 4x7mm TRANSPARE
21	09712120	JUNTA TORICA OREP 11.3X2.4 ALI 70Sh
22	09704950	TAPON 1/8
23	09712080	PIPETA BOMBA ULKA EX5
24	41220651	CTO. CALDERA TT12 700/5
	41222311	CTO. CALDERA 700/3+1E
25	04400250	TERMOSTATO ZERTAN Z0122H02K3
26	10036770	ARANDELA CLIXON
27	04401000	Resistencia cald. 230V diametro 74mm
28	09722720	JUNTA TOR. EPDM 70 SH 104.37X3.53 (ALIM)
29	10036810	TAPA SUP. CALDERA 700
30	10036800	TAPA INF. CALDERA 700
31	09714101	CUERPO SOP. 4 ELECTROVALVULAS
	09714111	CUERPO SOP 4 ELEC. EXPRE.
	09719000	CUERPO SOP. 5 ELEC. ESPRESSO
32	09724820	Junta electroválvula 3 vías grande
33	31205860	SUPLEMENTO BOBINA





POS	REFERENCIA	DENOMINACION
1	41146801	CTO.CAJA PROGRAMACION MAZO L
2	43317440	TARJETA TECLADO ZEN T12
	43317800	TARJETA TECLADO ZEN 12T UK
3	43220150	MAZO BUS CAN 1850
4	11017870	CASQUILLO TRANSFORMADOR
5	04300740	TRANSFORM.TOROIDAL 230/24V 4A
6	43217960	MAZO BUS CAN 1250
7	03500620	FOTOTRANS.AEG-TELEFUN.BPW 77NB
8	03500220	FOTODIODO AEG-TELEFUNKEN TSTS
9	43311361	TARJETA EXTRACTOR VASOS
10	43107280	CTO.MAZO EXTRACTOR VASOS
	43129100	CTO.MAZO EXTRACTOR VASOS-VIBRADOR
11	43228320	MAZO SISTEMA DE MONEDAS TT12
12	43228310	MAZO SEÑAL TT12
13	43318170	TARJETA CONTROL ZEN M03
14	43124440	CTO. SONDA TEMPERATURA INOX
	43124450	CTO. SONDA TEMPERATURA CORTO INOX
15	43228300	MAZO 230VAC TT12
	43230410	MAZO 230VAC ZEN M03
16	04802700	FILTRO PROCOND ELETTRONICA REF
17	43128940	TT12 MAZO CUBO RESIDUOS
18	43217910	MAZO MANGUERA CAFE F.S.
19	04801180	PORTAF. LITTELFUSE-WICKMANN 823+835
21	04800150	FUSIBLE TEMPORIZADO TIPO "T" 6,3A



POS	REFERENCIA	DENOMINACION
1	04101690	MOTOR BITRON MR 330 H30 BC
2	31195161	SOPORTE MOTOR GRUPO TTC12
3	11025910	DISCO MOTOR
4	11025901	PALANCA MICRO
5	11025891	SOPTE. MICRO
6	04001300	MICROR OMRON SS-5GLT
7	41204811	CTO. GRUPO INFERIOR AZK10
8	11025881	GATILLO
9	12001900	MUELLE GATILLO
10	11025871	LEVA GRUPO
11	11025831	PESTILLO INFERIOR
12	11025851	PALANCA CIERRE
13	11025861	PALANCA MANUAL
14	42922460	SUBC. LATIGUILLO PORTA
15	11025721	EMBUDO CARGA
16	11037161	PESTILLO SUP. CORTO
17	11037171	PALANCA CIERRE CORTA
18	09710270	JUNTA TORICA ORSI ¥4.47X1.78
20	09710230	JUNTA TORICA ORSI ¥3.68X1.78
21	09715260	JUNTA TORICA 10X2 OR HNBR
22	11025751	TAPA JUNTA VASTAGO
23	09710260	JUNTA TORICA ORSI ¥20.29X2.62
24	11040441	PISTON INFERIOR
25	09710240	JUNTA TORICA ORSI ¥31.34X3.53
26	09704540	DUCHA DIAM.32
27	29101510	TUBO SILICONA ALIMENTARIA 4x7mm TRANPARE
28	09712080	PIPETA BOMBA ULKA EX5
	39023870	PIPETA CON AGUJERO
29	41204841	CTO. PISTON SUPERIOR AZK10

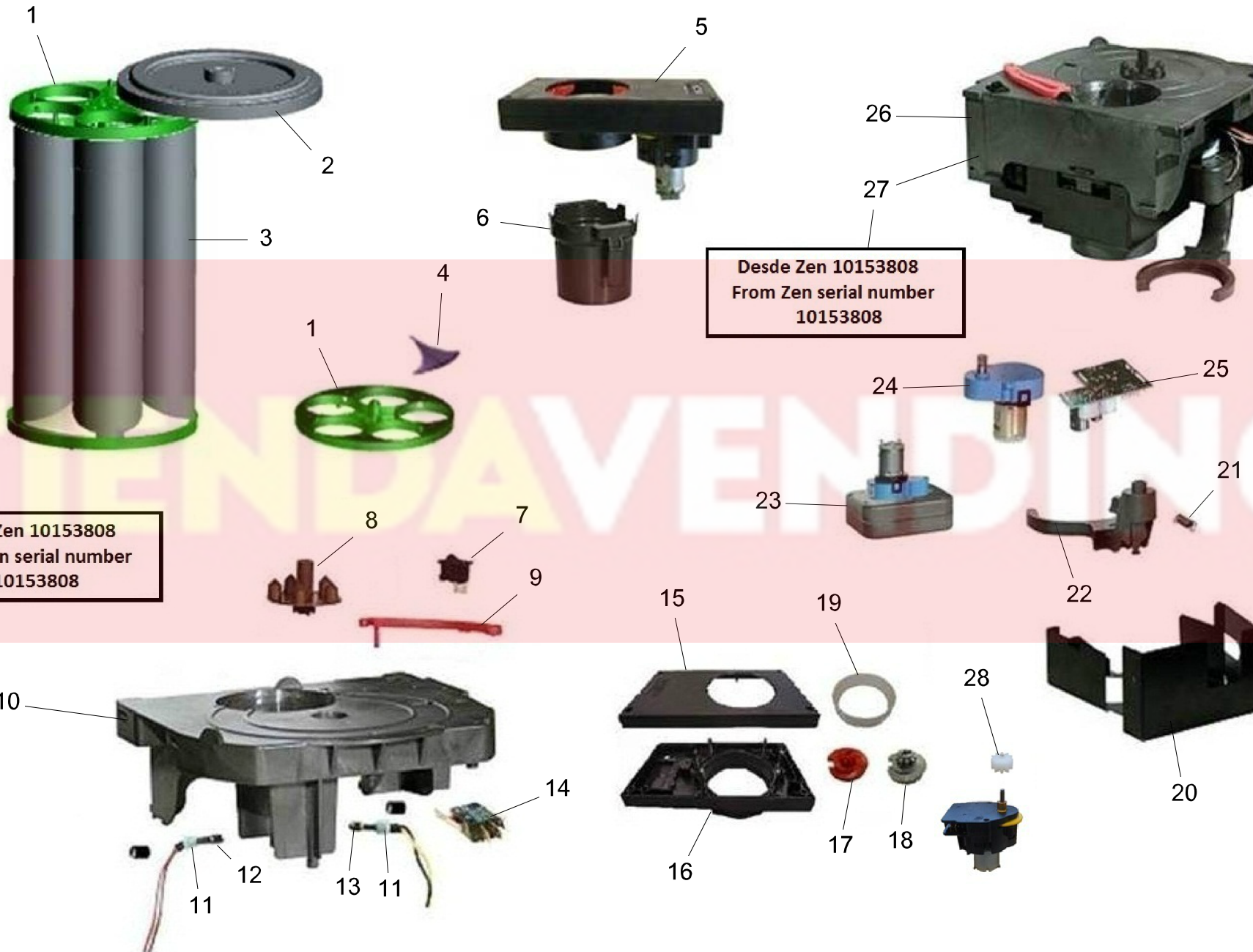


ZEN

A2029004

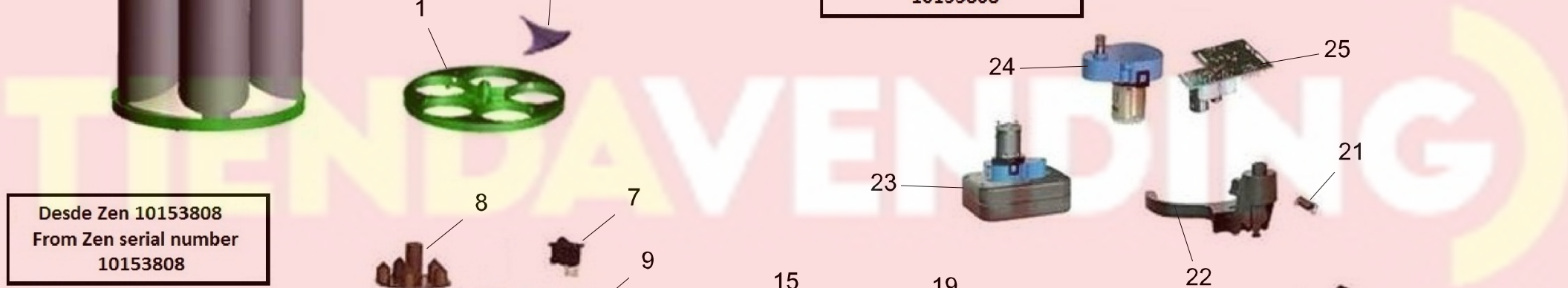


POS	REFERENCIA	DENOMINACION
1	10011031	PESO PALETINAS
2	31202471	ACUMULADOR PALETINAS 90-300
	31202481	ACUMULADOR PALETINAS 105-300
3	11046040	MOCHILA PALETINAS
4	11046050	TOBOGAN PALETINAS
5	11046030	EMPUJADOR PALETINAS
6	10015320	EJE MUELLE PALETINERO
7	10038910	TIRADOR AZUCAR
8	31197700	NON-ROTATING
9	11041981	BRAZO TUBO AZUCAR
10	11041991	TAPA BRAZO AZUCAR
11	10038760	EJE TAPA AZUCAR 2
12	11040811	ACTIVADOR EMPUJ. PALETINAS
13	11040821	BIELA PALETINAS
14	10038280	EJE BIELA PALETINAS
15	41212501	CTO. MOTOREDUCTOR AZ-PALETINAS
16	11028411	SOPT. AZUCAR
17	41143721	CTO.REDUCTORA EXTRAC.AZUCAR
18	41226671	CTO. EXTRACTOR AZUCAR PALETINAS
19	11030211	CODO SALIDA AZUCAR
20	11035671	RETEN
21	11028641	TOLVA 3
	41131761	CTO.TOLVA 3 AZ PUE
22	11028681	HUSILLO CORTO
23	09712630	JUNTA TORICA ORSI 18,72 X 2,62
24	11028781	CIERRE HUSILLO
25	10015440	EJE REMOVEDOR
26	11028691	RUEDA REMOVEDOR
27	11028721	TAPA TRASERA TOLVA 3
28	11028741	TAPA TOLVA
29	43129090	CTO. VIBRADOR
30	09712140	AGUJA NBR 4X29.8
31	12001930	MUELLE DOSIFICADOR



Desde Zen 10153808  
From Zen serial number  
10153808

Desde Zen 10153808  
From Zen serial number  
10153808

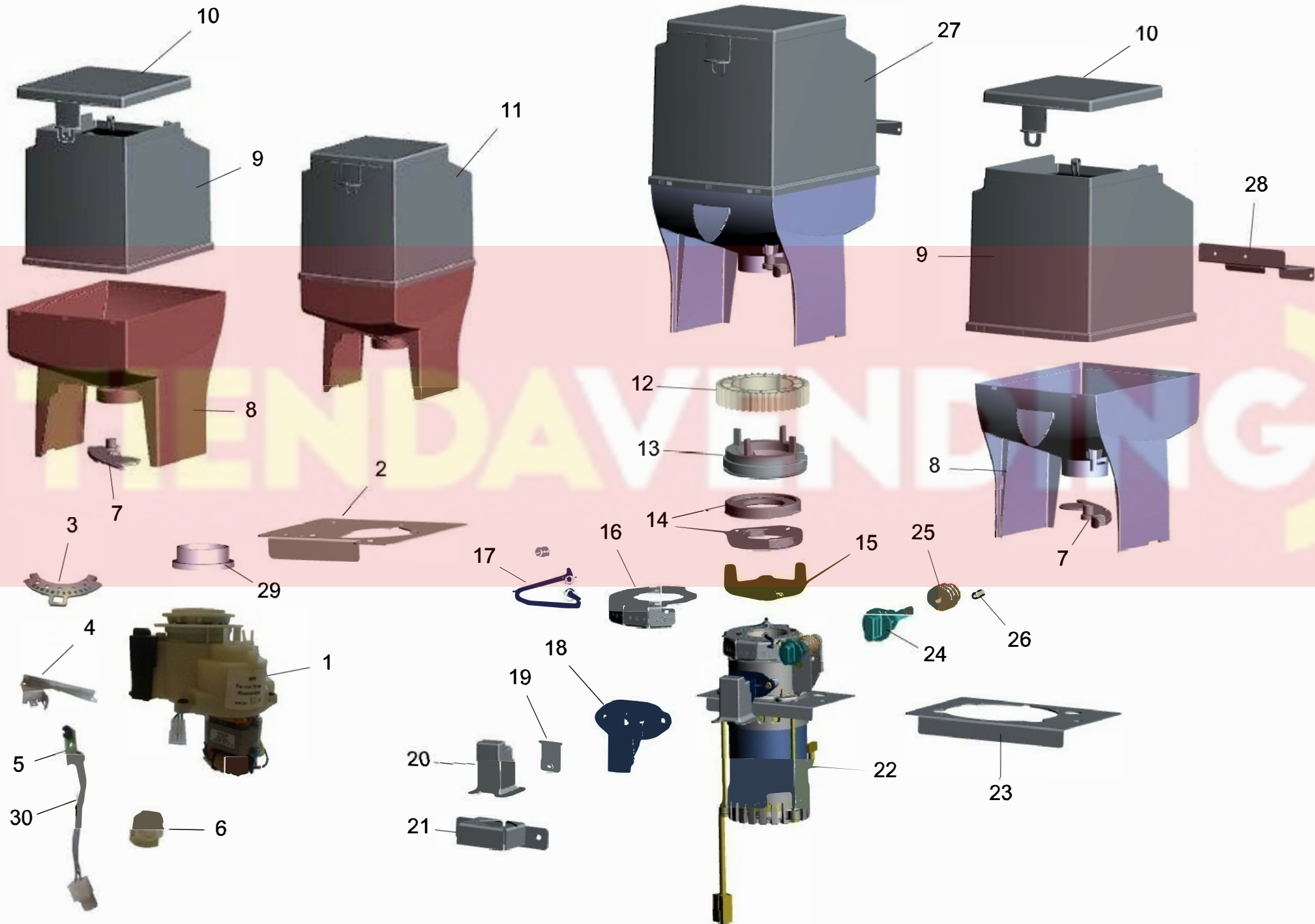


POS	REFERENCIA	DENOMINACION
1	11014162	TAPA TUBOS
2	11014242	TAPA VASOS
3	11029370	TUBO VASOS TEMPO L
4	11040290	DEFLECTOR AZUCAR
5	09713060	EXTRACTOR VASOS COMPONENTI
	09714070	EXTRACTOR VASOS COMPONENTI 073
6	11028471	TUBO GUIA VASOS
7	04001310	PULSADOR ARCOLECTRIC H8601VBAAA
8	11014142	LEVA MECANISMO VASOS
9	11022091	TOPE COLUMNA VASOS ROJO
10	11028401	SOPORTE EXTRACTOR VASOS
11	11000811	TAPON TILL
12	03500620	FOTOTRANS.AEG-TELEFUN.BPW 77NB
13	03500220	FOTODIODO AEG-TELEFUNKEN TSTS
14	04001040	MICRO OMRON D3V-162-1C5
15	09722880	TAPA SUP. EXTRACTOR VASOS (101R1591A)
16	09722890	CTO.TAPA INF. EXTRACTOR VASOS (201R1592C)
17	09722900	LEVA ROJA (201B1590F) - JUEGO DE 6 UND.
18	09722910	LEVA GRIS (201B1589D) - JUEGO DE 6 UND
19	09722870	ENGRANAJE LEVAS (101A1584G)
20	31193461	TAPA EXTRACTOR VASOS STEP
21	12002130	MUELLE SOPORTE VASOS
22	11028461	SOPORTE VASOS
	11031851	SOPORTE VASOS 073
23	41130571	CTO. MOTOREDUCTOR BRAZO VASOS
24	04101030	MOTORREDUCTORA 24VDC
25	43311361	TARJETA EXTRACTOR VASOS
26	41130091	CTO.EXTRACTOR DE VASOS
	41139981	CTO.EXTRACTOR DE VASOS D73
27	41226641	CTO. EXTRACTOR VASOS 70
28	09723830	101A1586B PIGNONE MOTORE RINFORZATO



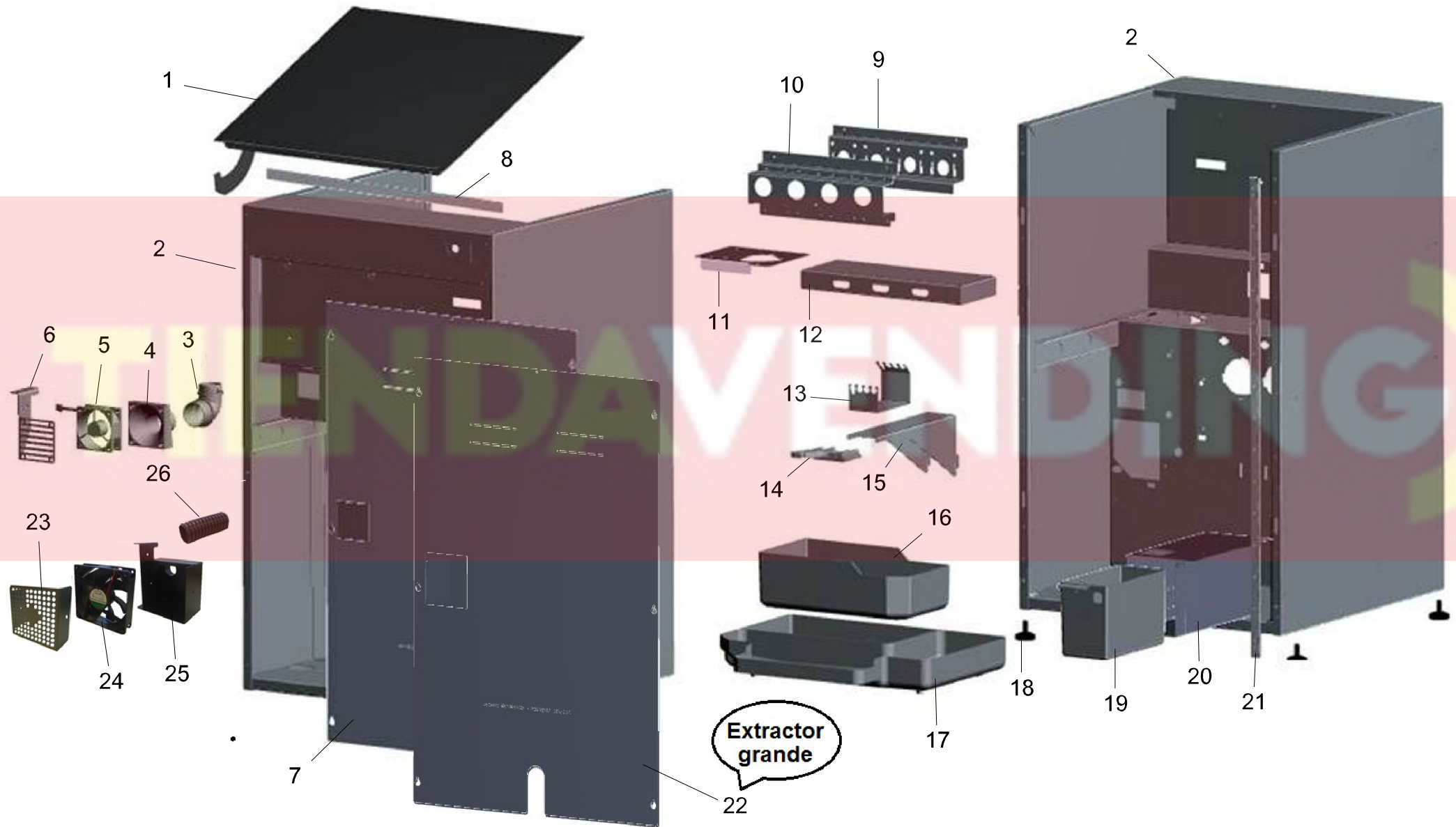
ZEN

A2029006





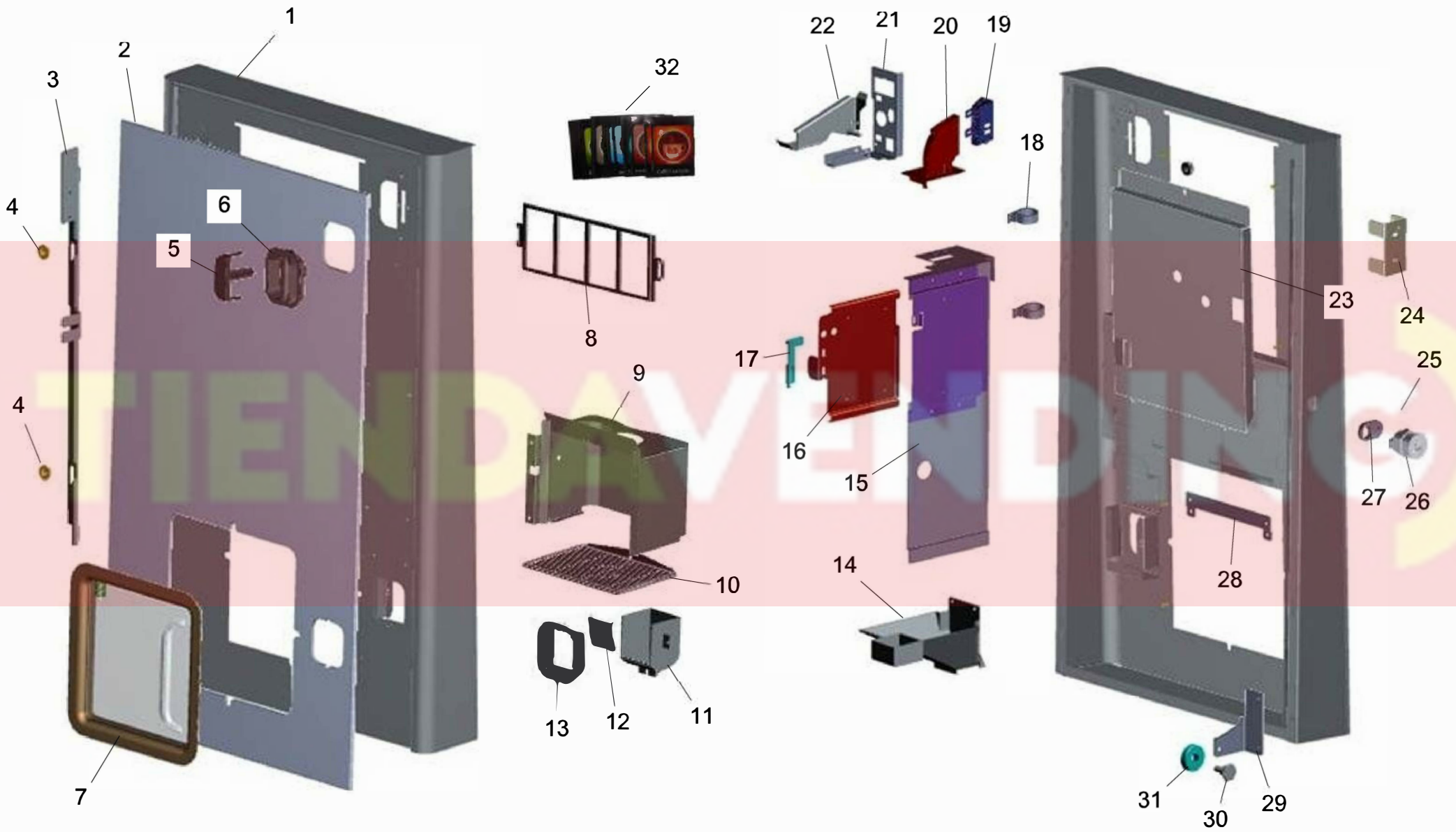
POS	REFERENCIA	DENOMINACION
1	09722980	MOLINO EL 60 230V
	41221151	CTO. MOLINO EL 60
2	31199321	SOPTE. MOLINO
3	31205000	PALANCA REGULACION
4	31200920	SOPORTE TARJETA ELDOM 60
5	43310520	TARJETA OPTOS DISCRIMINADOR
6	11045361	ENCODER MOLINO ELDOM 60
7	11029051	TAJADERA TOLVA
8	11045231	TOLVA GRANO TT12
9	39022351	SUPLEM. TOLVA TL C/ENGANCHE
10	11037991	TAPA TOLVA GRANO S
11	41217381	CTO. TOLVA GRANO TTC12
12	11025280	CORONA REGULACION PUNTO MOLIDO
13	17000020	TAPA MOLINO VERTICAL CP
14	09715220	JUEGO DE FRESAS
15	17000010	ALABE PORTAMUELA CP
16	31203110	PALANCA REGULACION MOLINO M03
17	43129060	CTO. MAZO AGOTADO CAFE M03
18	11046141	COFFEE TUNEL
19	11046161	TAPA TUNEL CAFE
20	11046151	CAIDA TUNEL CAFE
22	41224011	CTO. MOLINO M03 POR TIEMPO
23	42959890	SOP. MOLINO M03
24	11038441	EJE SINFIN CORTO
25	11038421	SINFIN
26	01019401	POSICIONADOR VASTAGO M5 REF: W302T2-5
27	41225441	CTO. TOLVA GRANO ZEN M03
28	31204580	SOP. TOLVA ZEN M03
29	10039380	CASQUILLO TOLVA CAFE GRANO ZEN
30	43229220	MAZO SENSOR OPTO MOLINO ZEN



POS	REFERENCIA	DENOMINACION
1	42951291	SUB. TAPA MUEBLE TTC12
2	42005261	SUB. MUEBLE TTC12 E+4 NEGRO
3	11033471	CODO ASPIRACION TEMPO
4	11026681	EMBUDO CAFE MOLIDO
5	43108340	CTO. VENTILADOR 60x60x25 24VDC
6	31195170	SOPORTE VENTILADOR TTC12
7	31199310	TAPA TRASERA TT12
8	19023563	BISAGRA TECHO TL NEGRO TEXT. FINO
10	31195150	SOPORTE REDUCTORAS SOLUBLES TTC12 E
11	31199321	SOPTE. MOLINO
12	42952321	SUBC. BASE TOLVAS SOLUBLE TT12 E
14	11029391	COLECTOR GOMAS 4 TUBOS
16	11030011	CAJON MARROS tempo l
17	11043531	BANDEJA
18	09713050	NIVELADOR CE-3326
19	11033761	HUCHA TEMPO L
20	31196680	SOPTE. HUCHA
21	19067601	BISAGRA PUERTA
22	31203980	TAPA TRASERA TT12 UK
23	31203990	TAPA VENTILADOR
24	43129080	CTO.VENTILADOR 92x92x25 SUNON
25	42957111	CAMARA VENTILADOR TT12
26	29102270	TUBO FLEXIBLE 1 1/4"

ZEN

A2029001

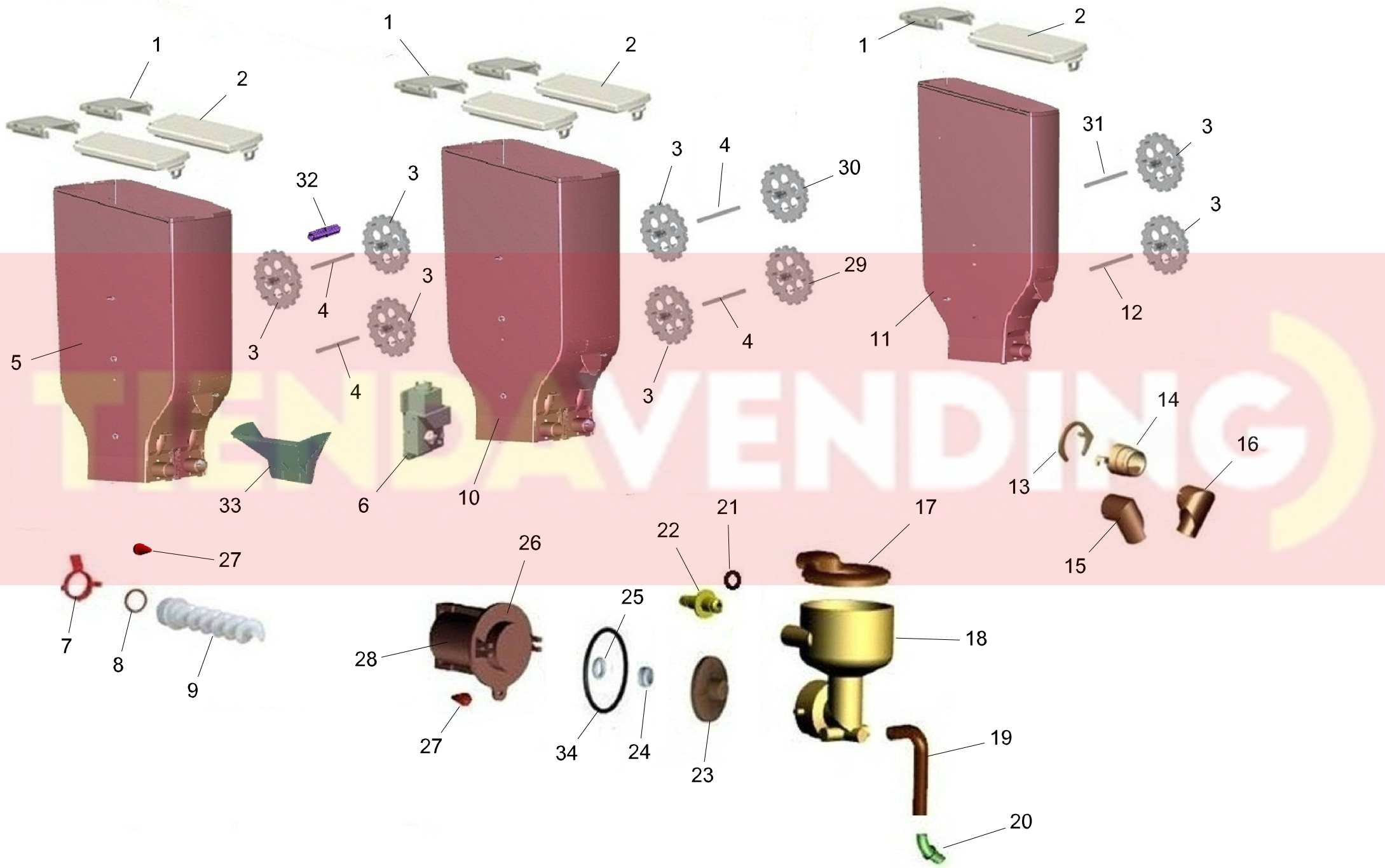


POS	REFERENCIA	DENOMINACION
1	42103541	CTO. PUERTA TTC12
2	41220891	CTO. CRISTAL TT12 AZKOYEN
	41220892	CTO. CRISTAL TT12 COFFETEK
3	31196390	BARRA DE CIERRE
4	10011371	CASQUILLO GUIA CIERRE
5	11043521	PULSADOR DE RECUPERACIÓN
6	11043511	GUIAMONEDAS DE ENTRADA
7	41219761	CTO. FRONTAL + PUERTA VASOS
8	11045171	PORTA-ETIQUETAS 4
9	42953890	SUBC. CAJÓN VASOS TT12
10	11043741	REJILLA
11	11030451	CAJETIN RECUPERACION TEMPO
12	11030461	PUERTA RECOGIDA MONEDAS
13	11043491	MARCO CAJETÍN
14	11033771	EMBUDO RECUPERACION
15	42952160	SUBC. SOPTE. MECANISMO MONEDA
16	31114250	SOPORTE COLUMNA CITY
17	11033611	GATILLO SISTEMA MONEDA
18	09700550	BRIDA WHC-750
19	11035261	Módulo Final Guiamonedas
20	11035241	Módulo Base Guiamonedas Cjto.U Std.
22	42952170	SUBC. PALANCA RECUPERACIÓN
23	31196360	TAPA TARJETA TECLADO
24	11021561	SOP. CAJA PROGRAMACION
25	10010451	CASQUILLO CERRAJA
26	08501510	CERRAJA STS 623093 CROMADA P
	08501540	CERRADURA AMA. CIH 862600008417
	08501970	CERRAJA PALMA "H" U.K.
	08502310	CERRADURA RIELDA PROGR. REF. Ri.576D
27	42929691	SUB. BIELA CERRADURA PUERTA (CINCADO)
28	31196400	SOPTE. EXTRACTOR VASOS
29	31199200	SOPTE. RUEDA
30	10000291	EJE RUEDA RESBALON
31	11000151	RUEDA RESBALON
32	49053061	LABELS ZEN/ZENSIA ES BASIC
	49053201	ZEN TT UK DECAL SET
	49053361	LABELS ZEN/ZENSIA BE(FR) BASIC
	49053371	LABELS ZEN/ZENSIA BE(NL) BASIC
	49053601	LABELS ZEN/ZENSIA ES ICONIC
	49053611	LABELS ZEN/ZENSIA FR PHOTO
	49053671	LABELS ZEN/ZENSIA DE PHOTO



ZEN

A2029005



POS	REFERENCIA	DENOMINACION
1	11028721	TAPA TRASERA TOLVA 3
2	11028741	TAPA TOLVA
3	11028691	RUEDA REMOVEDOR
4	10015450	EJE REMOVEDOR DOBLE
5	11033561	TOLVA DOBLE 6
	41220391	CTO. TOLVA 6 IZQUIERDA
6	41194401	CTO. REDUCTORA EXTRAC. VITALE
7	11028781	CIERRE HUSILLO
8	09712630	JUNTA TORICA ORSI 18,72 X 2,62
9	11028681	HUSILLO CORTO
10	11033561	TOLVA DOBLE 6
	41221821	CTO. TOLVA 4.2D 1.8I
11	11028641	TOLVA 3
	41220311	CTO. TOLVA 3 DERECHA
	41220321	CTO. TOLVA 3 IZQUIERDA
12	10015440	EJE REMOVEDOR
13	11035671	RETEN
14	11041961	CASQUILLO SALIDA PRODUCTO
15	11041951	CODO IZQUIERDO
16	11041941	CODO DERECHO
17	11038911	TAPA BATIDOR GRIS
	11038921	TAPA BATIDOR BEIGE
	11045321	WHIPPER CHAMBER - SAGE GREEN
18	11038301	BATIDOR GRIS
	11038331	BATIDOR BEIGE
	11045321	WHIPPER CHAMBER - SAGE GREEN
19	29101890	TUBO SILICONA ALIM. ENDURECIDA ROJO 6x10
	29101900	TUBO SILICONA ALIM.ENDUREC.AMARILLO 6x10
	29101910	TUBO SILICONA ALIM. ENDURECIDA AZUL 6x10
20	11030381	ESPITA R15
21	09721030	JUNTA TORICA NBR70 8.1X1.6
22	11041911	INYECTOR 3
23	11038271	DISCO BATIDOR
24	09718370	JUNTA EJE BATIDOR
25	39021730	ARANDE LA PTFE 12x4,5
26	11037931	BASE BATIDOR GRIS
	11037941	BASE BATIDOR BEIGE
	41221621	WHIPPER BASE ASSEMBLY - SAGE GREEN
27	29101920	AMORTIGUADOR DE GOMA ROJO
	29101940	AMORTIGUADOR DE GOMA AZUL
28	04101650	MOTOR BATIDOR 24VDC 13700RPM
29	11035841	RUEDA REMOVEDOR P2
32	11029161	UNION RUEDAS
33	11029151	SEPARADOR TOLVA UNICA
34	54650	"O" Ring 33.05 x 1.78 Blk