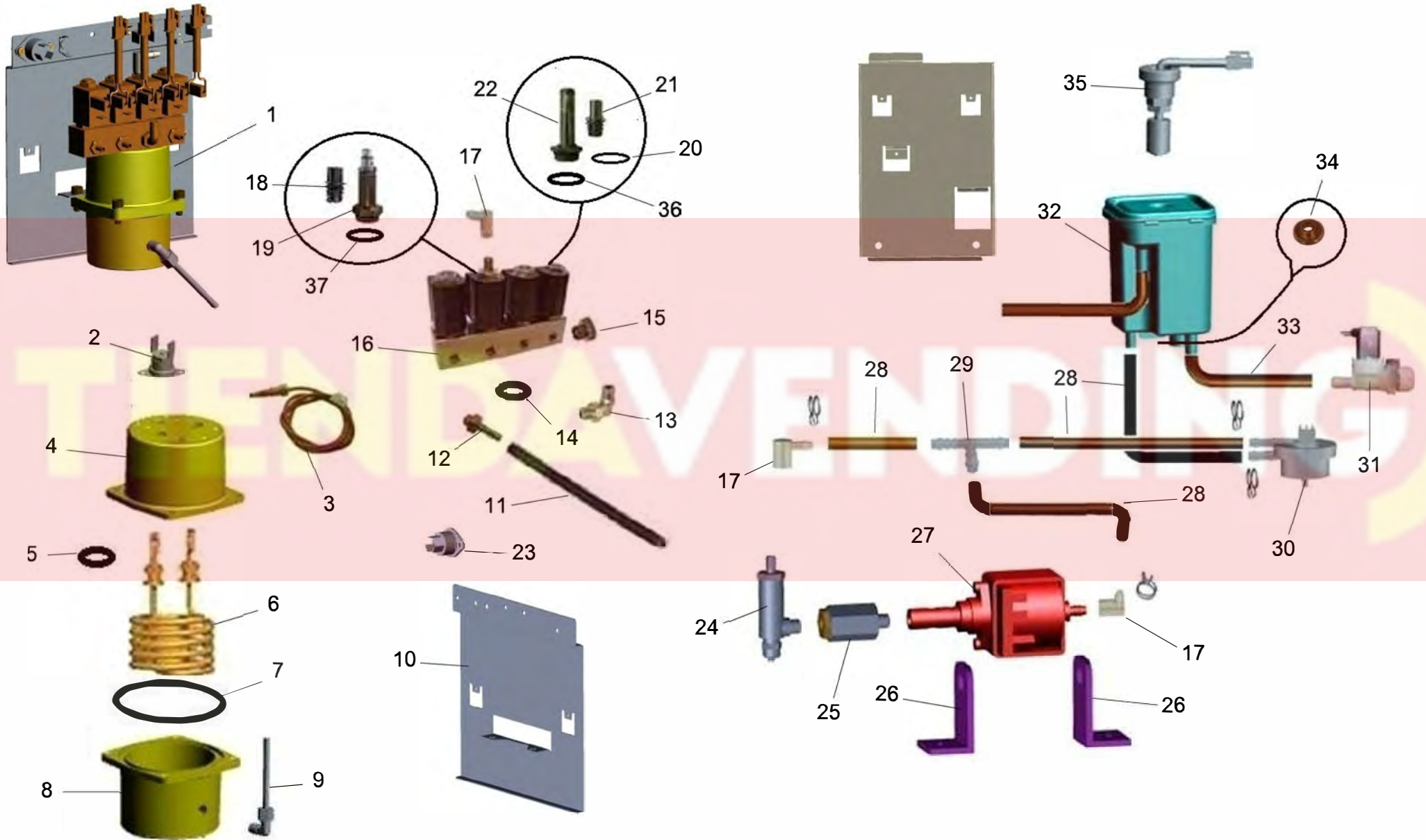
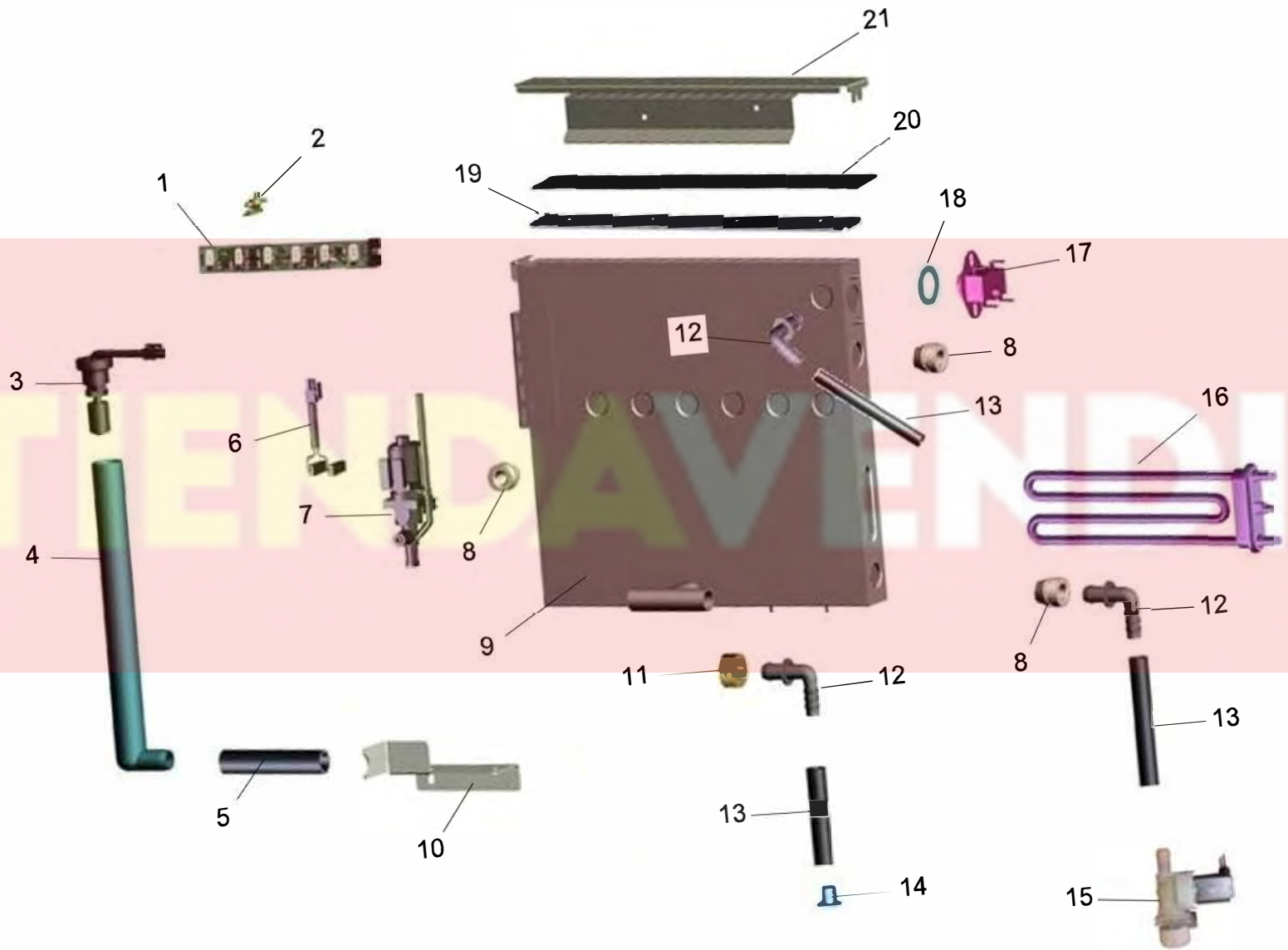


ZENSIA

A20028007



POS	REFERENCIA	DENOMINACION
1	41212101	CTO. CALDERA EXPRESO
	41212271	CTO. CALDERA 700
	41219061	CTO. CALDERA 315
2	04401030	TERMOSTATO SEGURIDAD 120°C 1NC
3	43124450	CTO. SONDA TEMPERATURA CORTO INOX
4	10037000	TAPA CALDERA 315 SUP.
5	09712120	JUNTA TORICA OREP 11.3X2.4 ALI 70Sh
6	04401020	RESISTENCIA CALD. 230V 1100W
7	09712130	JUNTA TOR OREP 72.62X3.53 ALIM 70Sh
8	10037010	TAPA CALDERA 315 INF.
11	29101510	TUBO SILICONA ALIMENTARIA 4x7mm TRANPARE
12	09713980	RACOR RECTO 1/8 ESPIGA 6 NIQUE
13	09705160	ENTRONQUE CODO MACHO 04 R.LEGR 3609.04.1
14	09712120	JUNTA TORICA OREP 11.3X2.4 ALI 70Sh
15	09704950	TAPON 1/8
16	09714111	CUERPO SOP 4 ELEC. EXPRE.
	09719000	CUERPO SOP. 5 ELEC. ESPRESSO
17	09712080	PIPETA BOMBA ULKA EX5
18	09722580	Núcleo + muelle para 3 vías pequeña
19	09722590	Carcasa para 3 vías pequeña
20	31205860	SUPLEMENTO BOBINA
21	09722510	Núcleo + muelle para 2 vías
22	09722520	Carcasa para 2 vías
23	03600070	TRIAC BTA 25/40 600B
24	09717950	VALVULA REG. DE PRESION
25	41200521	CTO. VALVULA ANTI-RETORNO
26	09712070	SOPTE. EN L BOMBA LX5 ULKA
27	04101370	BOMBA ULKA EX5 230V 50HZ 48W
28	29101510	TUBO SILICONA ALIMENTARIA 4x7mm TRANPARE
29	09714960	EMPALME "Y" NORMA YS4
30	09712320	CONT. VOLUMETRICO FHKSC ¥1.8
31	04400960	ELECTROVALVULA ENTRADA SIN PRESOSTATO
32	11018080	DEPOSITO FRIO
33	29101380	TUBO SILICONA ALIM. 9x14 RAL 8019
34	10011371	CASQUILLO GUIA CIERRE
35	43105400	CTO. MAZO NIVEL
36	09724830	Junta electroválvula 2 y 3 vías pequeña
37	09724820	Junta electroválvula 3 vías grande

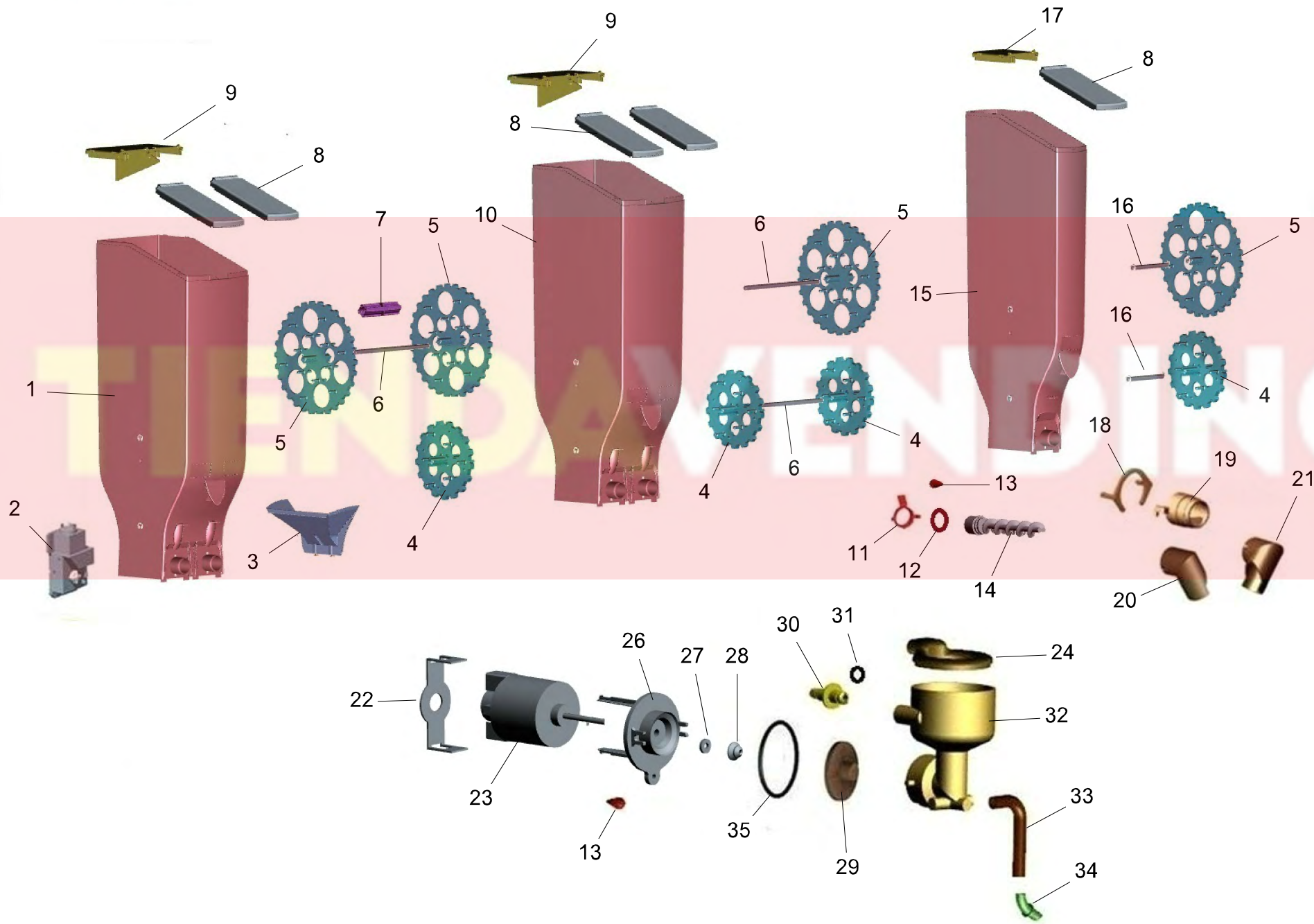


POS	REFERENCIA	DENOMINACION
1	43312450	TARJ. 5 ELECTROVALVULAS CITY
2	09710090	SPTE.CIRCUITO
3	43108410	CTO. MAZO NIVEL CUERPO METALICO
4	11027921	TUBO NIVEL CALDERA SOLUBLE
6	43223540	MAZO ELECTROVALVULA 120
7	04401050	ELECTROV. CALDERA 8mm 24v DC
8	11038251	CASQUILLO EV. CALDERA
9	42213030	SUBC. CALDERA SOLUBLE STEP
11	09712530	PASAMUROS-JUNTA TIPO A
12	11015100	ENTRONQUE CODO (natural)
13	29101380	TUBO SILICONA ALIM. 9x14 RAL 8019
14	10010121	TAPON PASAMUROS
15	04400960	ELECTROVALVULA ENTRADA SIN PRESOSTATO
16	04400110	RESISTENCIA CALEFACTORA 230V/2000W
17	04400300	TERMOSTATO DE SEGURIDAD 97/97
18	19013530	ARANDELA CENTRADOR VASOS
19	42213040	SUBC. DOBLE TAPA CALDERA
20	42213040	SUBC. DOBLE TAPA CALDERA

TIENDA VENDING

ZENSIA

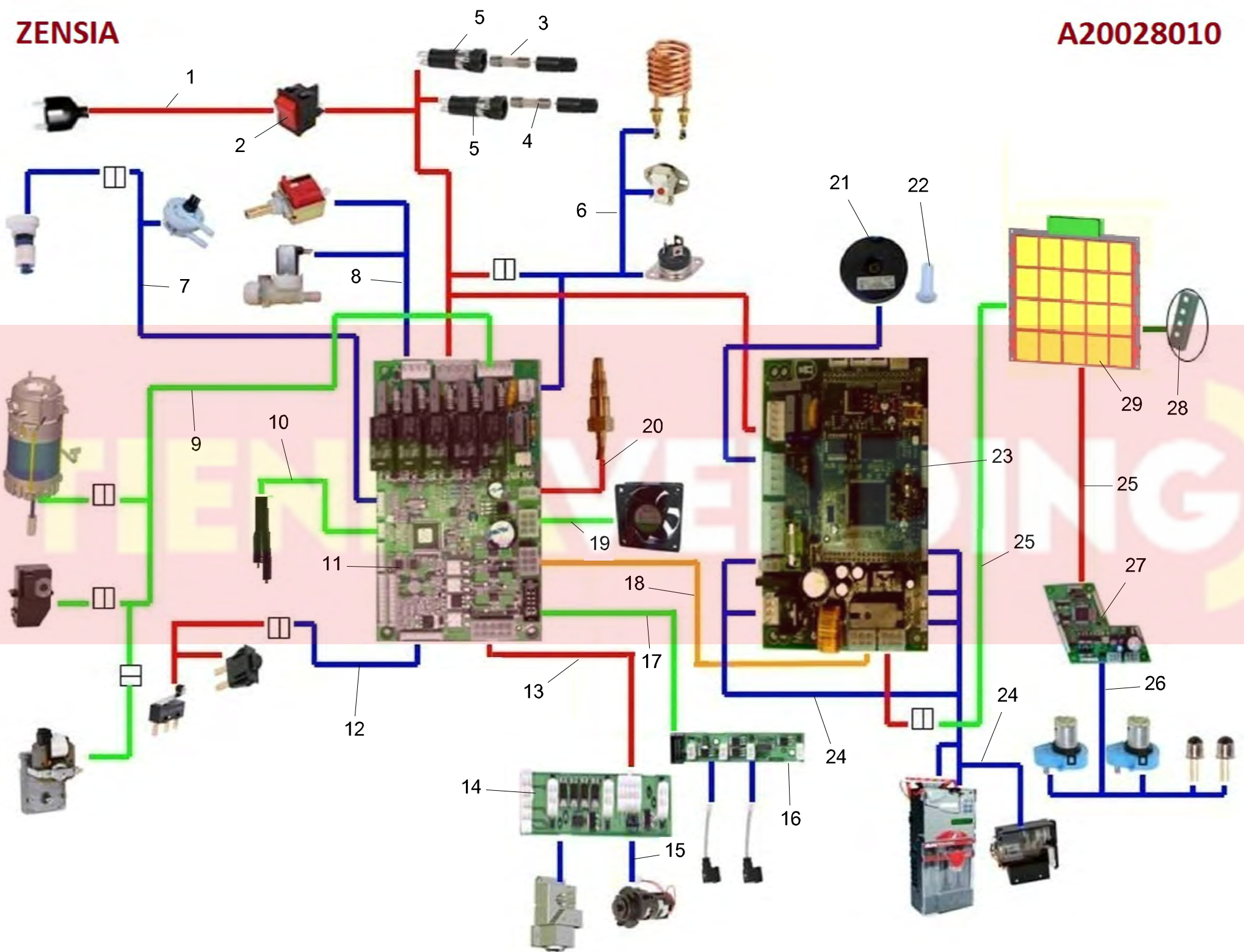
A20028008



POS	REFERENCIA	DENOMINACION
1	11029081	TOLVA DOBLE 12
	41219651	CTO. TOLVA 0-12 IZDA.
2	41212521	CTO.REDUCTORA EXTRACCIÓN
3	11029151	SEPARADOR TOLVA UNICA
4	11028691	RUEDA REMOVEDOR
5	11028791	RUEDA REMOVEDOR GRANDE
6	10015450	EJE REMOVEDOR DOBLE
7	11029161	UNION RUEDAS
8	11028741	TAPA TOLVA
9	11029101	TAPA TRASERA TOLVA 12 L
10	11029081	TOLVA DOBLE 12
	41222001	CTO. TOLVA DOBLE 8D+4D
11	11028781	CIERRE HUSILLO
12	09712630	JUNTA TORICA ORSI 18,72 X 2,62
13	29101920	AMORTIGUADOR DE GOMA ROJO
	29101940	AMORTIGUADOR DE GOMA AZUL
14	11028681	HUSILLO CORTO
15	11028621	TOLVA 6
	41212591	CTO. TOLVA 6 S/DCHA
	41212601	CTO. TOLVA 6 S/IZDA
16	10015440	EJE REMOVEDOR
17	11028701	TAPA TRASERA TOLVA 6
18	11035671	RETEN
19	11041961	CASQUILLO SALIDA PRODUCTO
20	11041951	CODO IZQUIERDO
21	11041941	CODO DERECHO
22	11038261	RETENTOR MOTOR GRIS
	11038351	RETENTOR MOTOR BEIGE
23	04101650	MOTOR BATIDOR 24VDC 13700RPM
24	11038911	TAPA BATIDOR GRIS
	11038921	TAPA BATIDOR BEIGE
26	11037931	BASE BATIDOR GRIS
	11037941	BASE BATIDOR BEIGE
27	39021730	ARANDE LA PTFE 12x4,5
28	09718370	JUNTA EJE BATIDOR
29	11038271	DISCO BATIDOR
30	11041911	INYECTOR 3
31	09721030	JUNTA TORICA NBR70 8.1X1.6
32	11038301	BATIDOR GRIS
	11038331	BATIDOR BEIGE
33	29101890	TUBO SILICONA ALIM. ENDURECIDA ROJO 6x10
	29101900	TUBO SILICONA ALIM.ENDUREC.AMARILLO 6x10
	29101910	TUBO SILICONA ALIM. ENDURECIDA AZUL 6x10
34	11030381	ESPITA R15
35	54650	"O" Ring 33.05 x 1.78 Blk

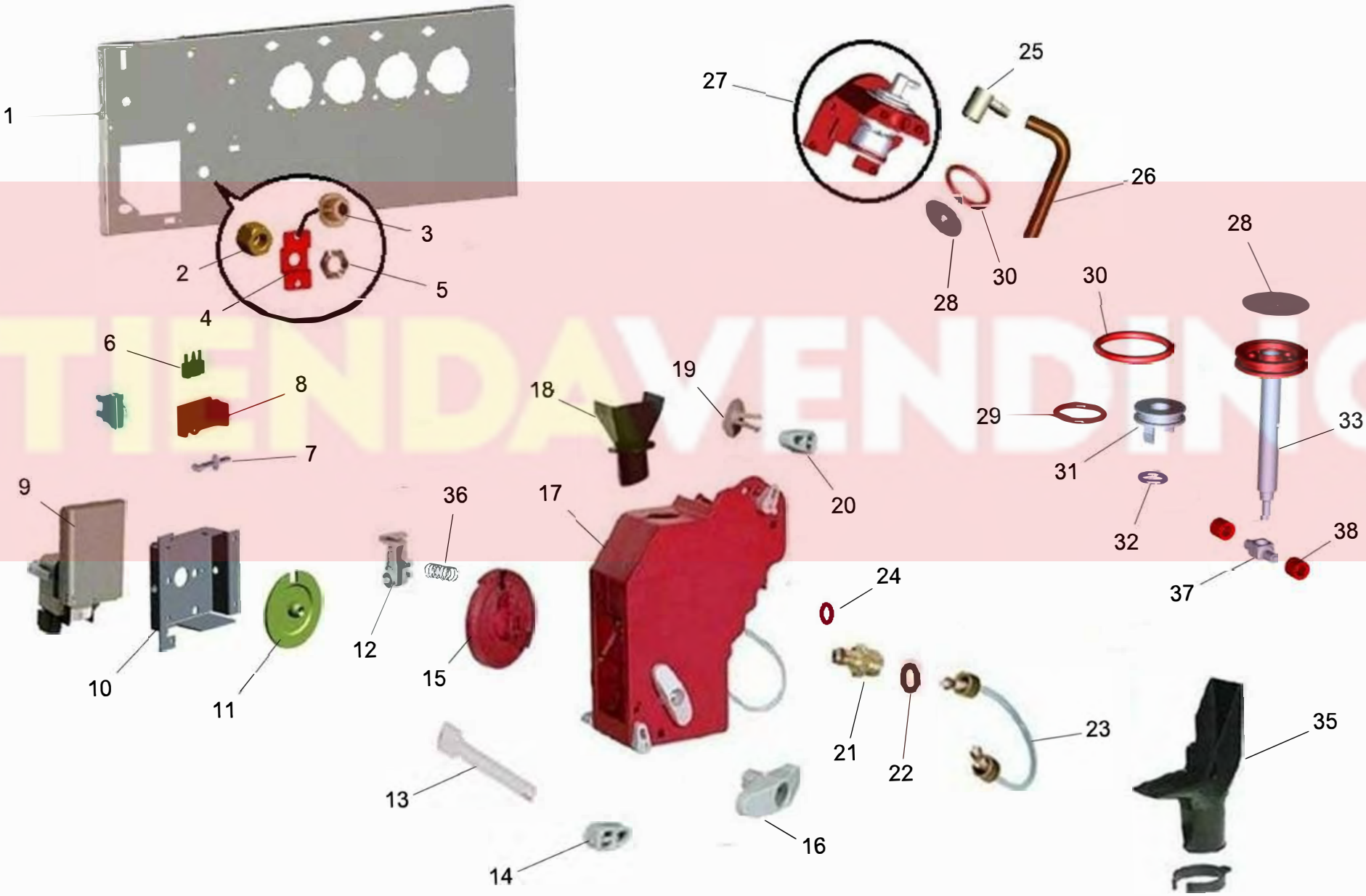
ZENSIA

A20028010

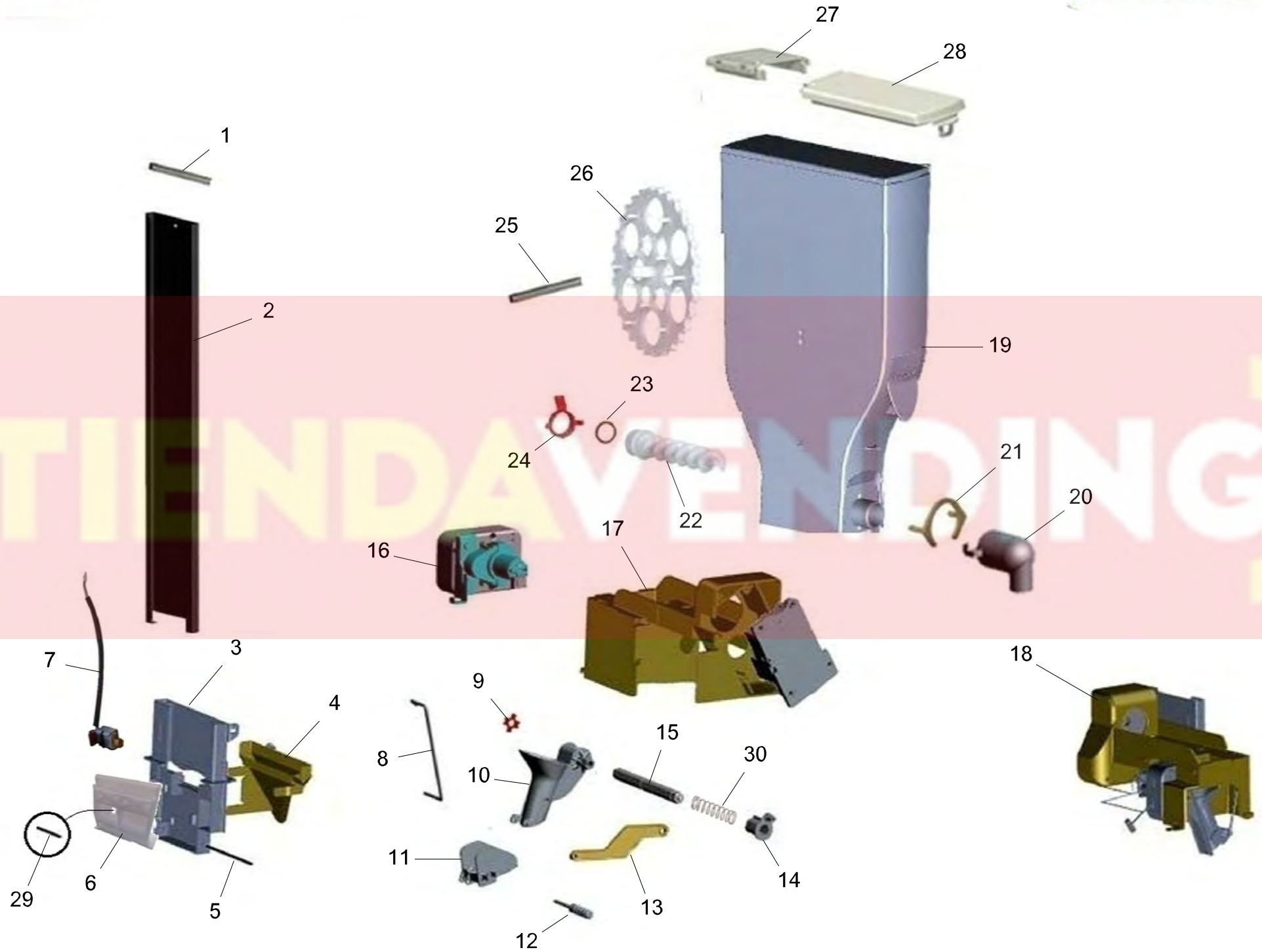


POS	REFERENCIA	DENOMINACION
1	43217910	MAZO MANGUERA CAFE F.S.
	43217940	MAZO MANGUERA CAFE F.S.ZA
2	04000510	INTERRUPTOR RL2 LUZ ROJA
4	04801580	FUSIBLE TEMPORIZADO TIPO T 10A
5	04801180	PORTAF. LITTELFUSE-WICKMANN 823+835
6	43226990	MAZO TRIAC SIENNA-STEP
7	43223650	MAZO SEÑAL CIRCUITO AGUA SIENNA Z
8	43226960	MAZO POTENCIA CTO.HIDRAULICO SIENNA-STEP
9	43227010	MAZO POT. GRUPO EROGACION SIENNA-STEP
10	43124400	CTO.MAZO DETECTOR NIVEL CUBO RESIDUOS
11	43318070	TARJETA EROGACION CFV1 M03
13	43217640	MAZO BATIDOR-EXTRACTOR F.S.
14	43316710	TARJETA EXT8-BAT8
15	43227020	MAZO BATIDOR COFFETEK
16	43311340	TARJETA ELECTROVALVULA PRESION
	43311630	TARJETA ELECTROV. TABLE-TOP
	43312450	TARJ. 5 ELECTROVALVULAS CITY
17	43217630	MAZO CONTROL ELECTROVA. F.S.
18	43217670	MAZO BUS CAN 220
19	43223680	MAZO VENTILADOR INTERFACE 24V SIENNA Z
20	43124440	CTO. SONDA TEMPERATURA INOX
	43124450	CTO. SONDA TEMPERATURA CORTO INOX
21	04300740	TRANSFORM.TOROIDAL 230/24V 4A
22	11017870	CASQUILLO TRANSFORMADOR
23	41205420	CTO. TARJETA PMC + TM52259
24	43227470	MAZO MEDIOS DE PAGO PMC SIENNA-STEP
25	43217950	MAZO BUS CAN 1450
26	43107280	CTO.MAZO EXTRACTOR VASOS
27	43311361	TARJETA EXTRACTOR VASOS
28	41005771	CJTO.CAJA DE PROGRAMACION
29	43317600	TARJETA TECLADO FS2012 20T

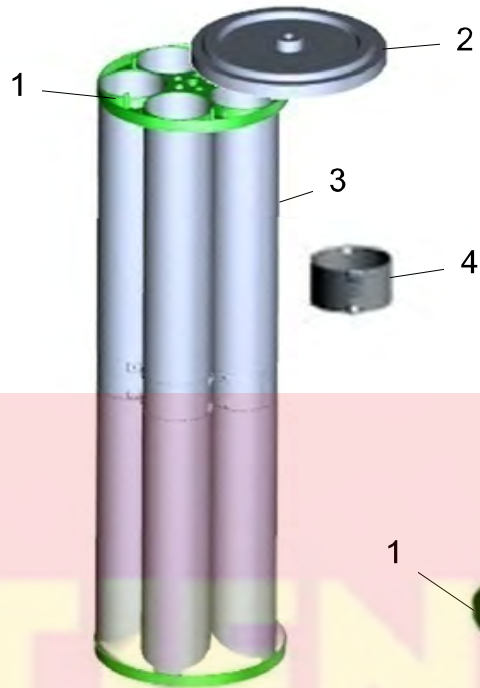
ZENSIA



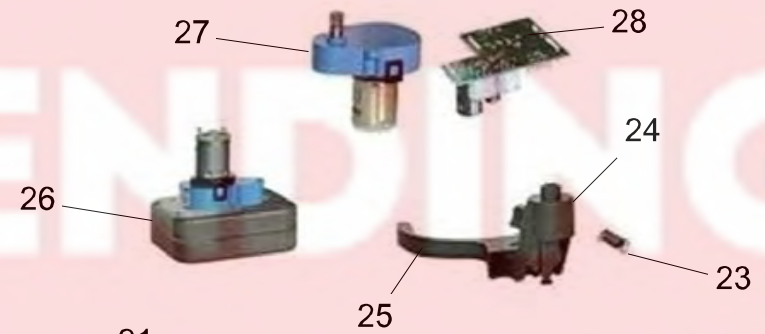
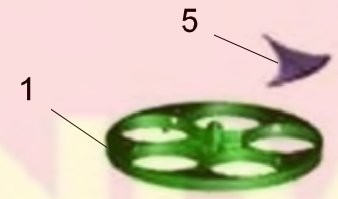
POS	REFERENCIA	DENOMINACION
1	42953290	SUBC. SOPTE. BATIDORES STLE
2	10012830	TUERCA 1/8"
3	10012820	RACOR HEMBRA 1/4x1/8
4	31097391	SOPORTE TOMA
5	10012480	TUERCA 1/4 GAS
6	04001300	MICROR OMRON SS-5GLT
7	11025901	PALANCA MICRO
8	11025891	SOPTE. MICRO
9	04101690	MOTOR BITRON MR 330 H30 BC
10	31192201	SOP. MOTOR GRUPO
11	11025910	DISCO MOTOR
12	11025881	GATILLO
13	11025831	PESTILLO INFERIOR
14	11025851	PALANCA CIERRE
15	11025871	LEVA GRUPO
16	11025861	PALANCA MANUAL
17	41204811	CTO. GRUPO INFERIOR AZK10
18	11025721	EMBUDO CARGA
19	11037161	PESTILLO SUP. CORTO
20	11037171	PALANCA CIERRE CORTA
21	11035610	RACOR GRUPO 2
22	09710230	JUNTA TORICA ORSI ¥3.68X1.78
23	42922460	SUBC. LATIGUILLO PORTA
24	09710270	JUNTA TORICA ORSI ¥4.47X1.78
25	09712080	PIPETA BOMBA ULKA EX5
	39023870	PIPETA CON AGUJERO
26	29101510	TUBO SILICONA ALIMENTARIA 4x7mm TRANPARE
27	41204841	CTO. PISTON SUPERIOR AZK10
28	09704540	DUCHA DIAM.32
29	09710260	JUNTA TORICA ORSI ¥20.29X2.62
30	09710240	JUNTA TORICA ORSI ¥31.34X3.53
31	11025751	TAPA JUNTA VASTAGO
32	09715260	JUNTA TORICA 10X2 OR HNBR
33	11040441	PISTON INFERIOR
35	11030491	EMBUDO GRUPO
36	12001900	MUELLE GATILLO
37	10037960	PORTARUEDAS GRUPO
38	11040451	CASQUILLO VASTAGO AZK10



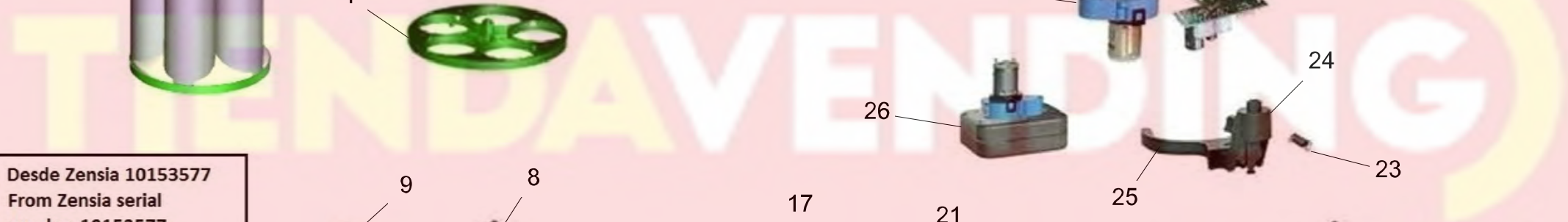
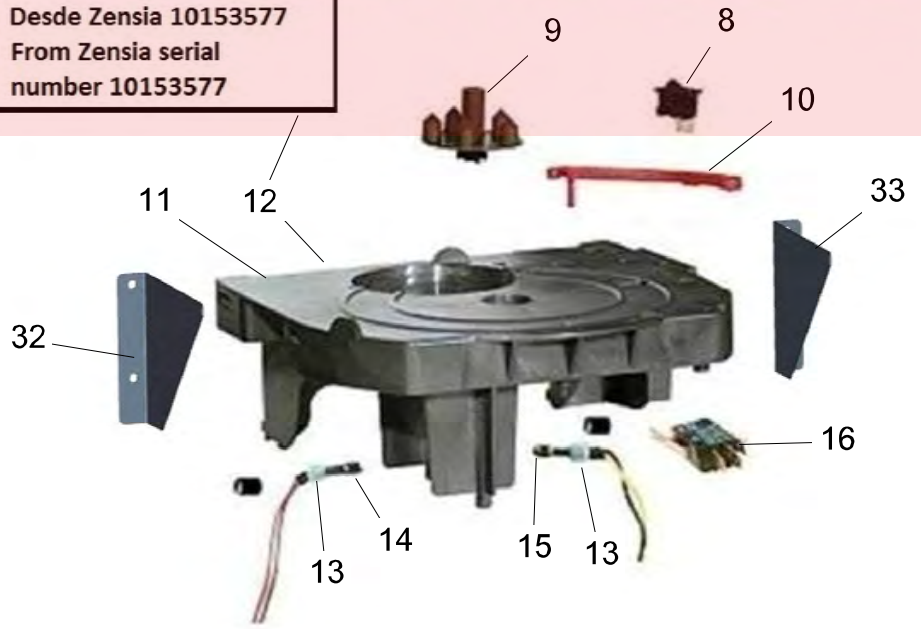
POS	REFERENCIA	DENOMINACION
1	00000011	TUER.HEX. DIN934 M4
	10011031	PESO PALETINAS
2	42954611	ACUMULADOR PALETINAS 105-600
	42954621	ACUMULADOR PALETINAS 90-600
3	11046040	MOCHILA PALETINAS
4	11046050	TOBOGAN PALETINAS
5	10015320	EJE MUELLE PALETINERO
6	11046030	EMPUJADOR PALETINAS
7	43129090	CTO. VIBRADOR
8	10038910	TIRADOR AZUCAR
9	31197700	NON-ROTATING
10	11041981	BRAZO TUBO AZUCAR
11	11041991	TAPA BRAZO AZUCAR
12	10038760	EJE TAPA AZUCAR 2
13	11040811	ACTIVADOR EMPUJ. PALETINAS
14	11040821	BIELA PALETINAS
15	10038280	EJE BIELA PALETINAS
16	41212501	CTO. MOTOREDUCTOR AZ-PALETINAS
17	11028411	SOPE. AZUCAR
18	41226671	CTO. EXTRACTOR AZUCAR PALETINAS
19	11028631	TOLVA 4
	41131731	CTO.TOLVA 4 AZ PUE
20	11030211	CODO SALIDA AZUCAR
21	11035671	RETEN
22	11028681	HUSILLO CORTO
23	09712630	JUNTA TORICA ORSI 18,72 X 2,62
24	11028781	CIERRE HUSILLO
25	10015440	EJE REMOVEDOR
26	11028691	RUEDA REMOVEDOR
27	11028711	TAPA TRASERA TOLVA 4
28	11028711	TAPA TRASERA TOLVA 4
29	09712140	AGUJA NBR 4X29.8
30	12001930	MUELLE DOSIFICADOR



Desde Zensia 10153577
From Zensia serial
number 10153577



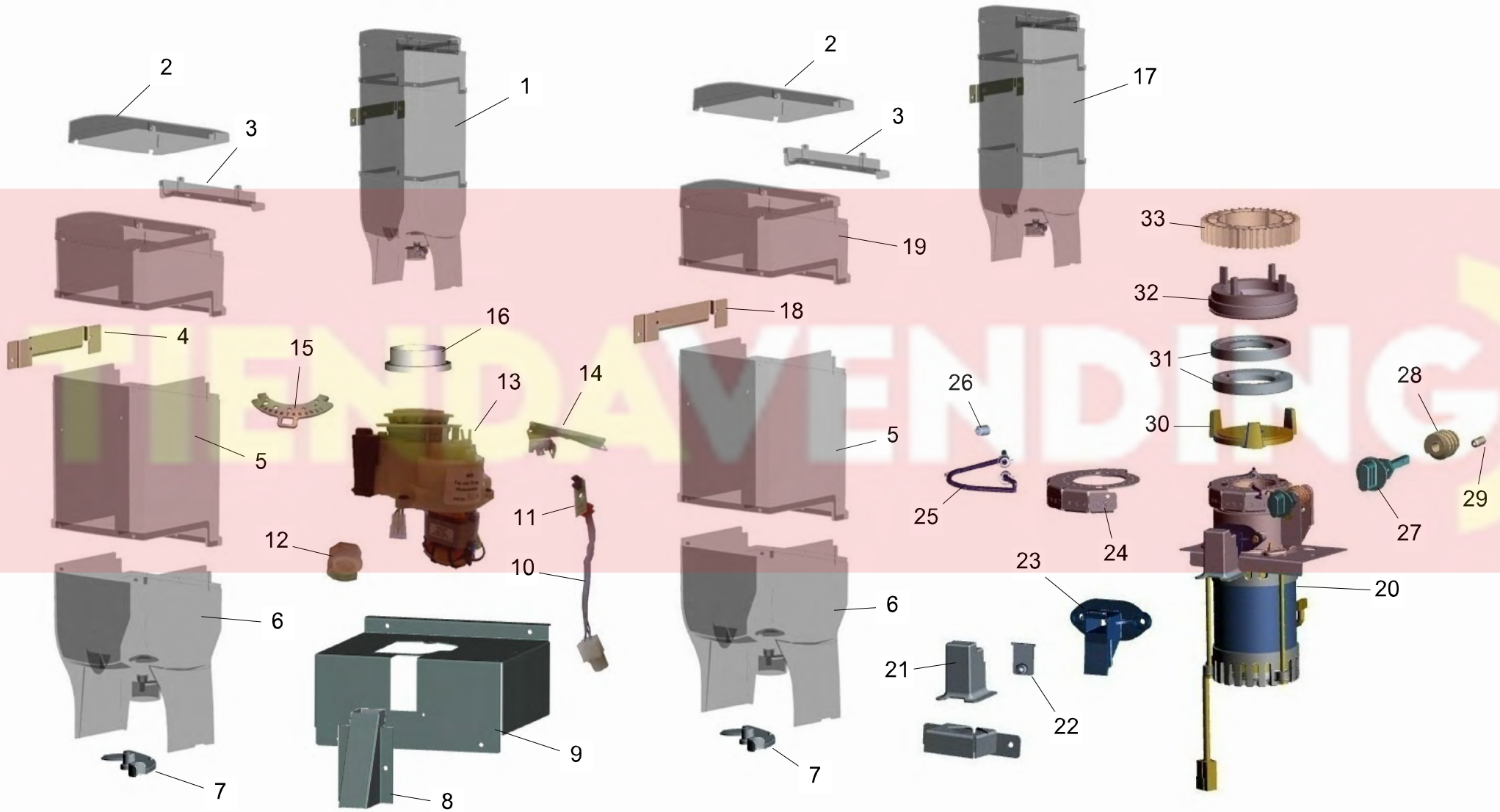
Desde Zensia 10153577
From Zensia serial
number 10153577



POS	REFERENCIA	DENOMINACION
1	11014162	TAPA TUBOS
2	11014242	TAPA VASOS
3	11029370	TUBO VASOS TEMPO L
5	11040290	DEFLECTOR AZUCAR
6	09713060	EXTRACTOR VASOS COMPONENTI
	09714070	EXTRACTOR VASOS COMPONENTI 073
7	11028471	TUBO GUIA VASOS
8	04001310	PULSADOR ARCOLECTRIC H8601VBAAA
9	11014142	LEVA MECANISMO VASOS
10	11022091	TOPE COLUMNA VASOS ROJO
11	11028401	SOPORTE EXTRACTOR VASOS
13	11000811	TAPON TILL
14	03500620	FOTOTRANS.AEG-TELEFUN.BPW 77NB
15	03500220	FOTODIODO AEG-TELEFUNKEN TSTS
16	04001040	MICRO OMRON D3V-162-1C5
17	09722880	TAPA SUP. EXTRACTOR VASOS (101R1591A)
18	09722890	CTO.TAPA INF. EXTRACTOR VASOS (201R1592C)
19	09722900	LEVA ROJA (201B1590F) - JUEGO DE 6 UND.
20	09722910	LEVA GRIS (201B1589D) - JUEGO DE 6 UND
21	09722870	ENGRANAJE LEVAS (101A1584G)
22	31193461	TAPA EXTRACTOR VASOS STEP
23	12002130	MUELLE SOPORTE VASOS
24	11028451	BRAZO EXTERIOR RECTO
25	11028461	SOPORTE VASOS
	11031851	SOPORTE VASOS 073
26	41130571	CTO. MOTOREDUCTOR BRAZO VASOS
27	04101030	MOTORREDUCTORA 24VDC
28	43311361	TARJETA EXTRACTOR VASOS
30	41226641	CTO. EXTRACTOR VASOS 70
31	09723830	101A1586B PIGNONE MOTORE RINFORZATO
32	31198310	SOPTE. DCHO MODULO
33	31198320	SOPTE. IZDO. MODULO

ZENSIA

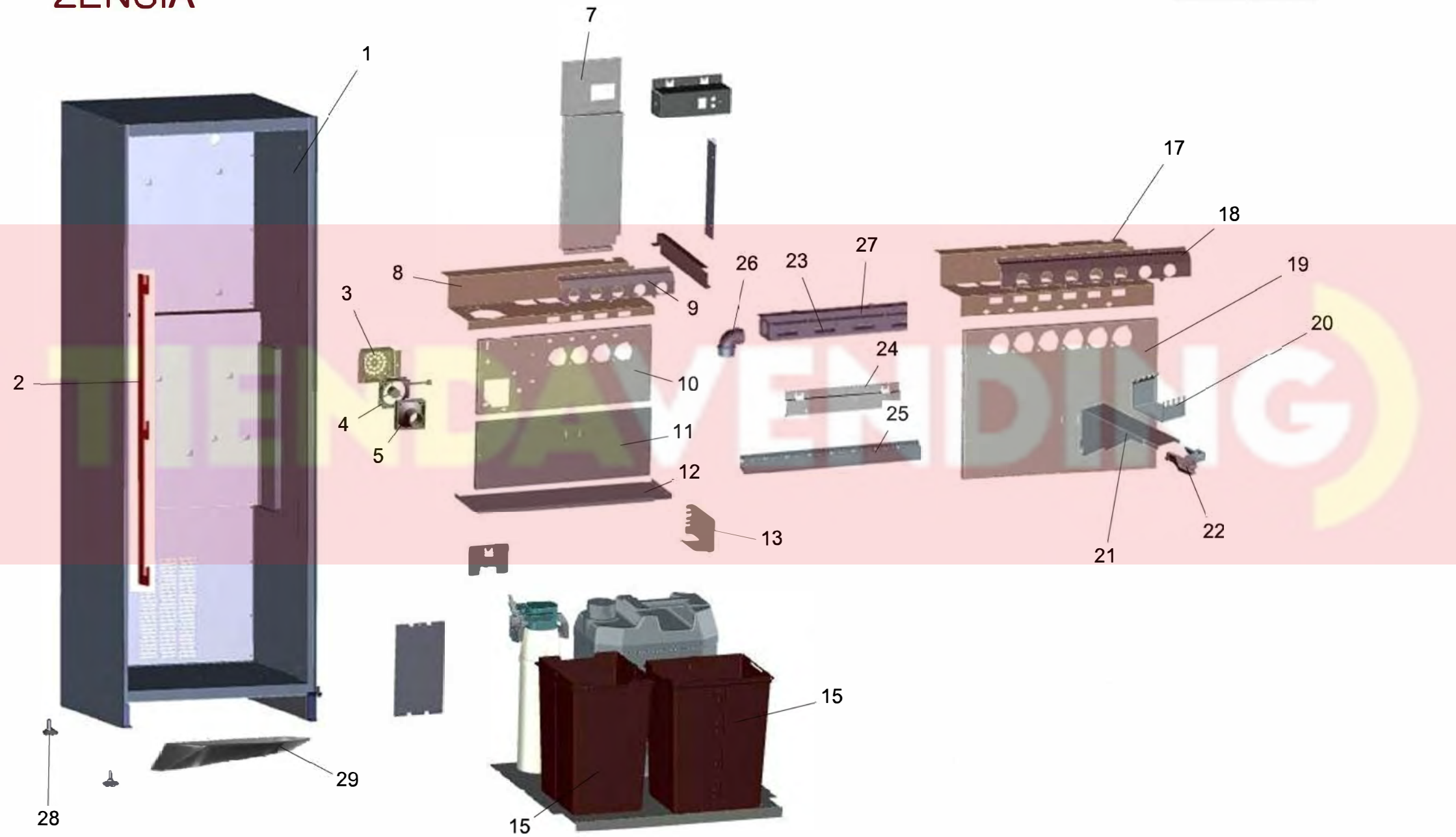
A20028009



POS	REFERENCIA	DENOMINACION
1	41219851	CTO. TOLVA GRANO C/ MOLINO ELDON
2	11029031	TAPA TOLVA GRANO
3	11029041	CIERRE TRASERO TOLVA
4	31205890	SOP. TOLVA GRANO ZENSIA ELDOM
5	11029071	SUPLTO. TOLVA 211
6	11029021	TOLVA GRANO 4L
7	11029051	TAJADERA TOLVA
9	31199250	SOPT. MOLINO
10	43229220	MAZO SENSOR OPTO MOLINO ZEN
11	43310520	TARJETA OPTOS DISCRIMINADOR
12	11045361	ENCODER MOLINO ELDOM 60
13	09722980	MOLINO EL 60 230V
	41221151	CTO. MOLINO EL 60
14	31200920	SOPORTE TARJETA ELDOM 60
15	31205000	PALANCA REGULACION
16	10039000	CASQUILLO TOLVA GRANO
17	41212631	CTO. TOLVA GRANO STEP
18	31193421	SOP. TOLVA GRANO STEP
19	11029421	SUPLTO. TOLVA GRANO 85
20	41224011	CTO. MOLINO M03 POR TIEMPO
21	11046151	CAIDA TUNEL CAFE
22	11046161	TAPA TUNEL CAFE
23	11046141	COFFEE TUNEL
24	31203110	PALANCA REGULACION MOLINO M03
25	43129060	CTO. MAZO AGOTADO CAFE M03
26	11000301	CASQUILLO TILL
27	11038441	EJE SINFIN CORTO
28	11038421	SINFIN
29	01019401	POSICIONADOR VASTAGO M5 REF: W302T2-5
30	17000010	ALABE PORTAMUELA CP
31	09715220	JUEGO DE FRESAS
32	17000020	TAPA MOLINO VERTICAL CP
33	11025280	CORONA REGULACION PUNTO MOLIDO

ZENSIA

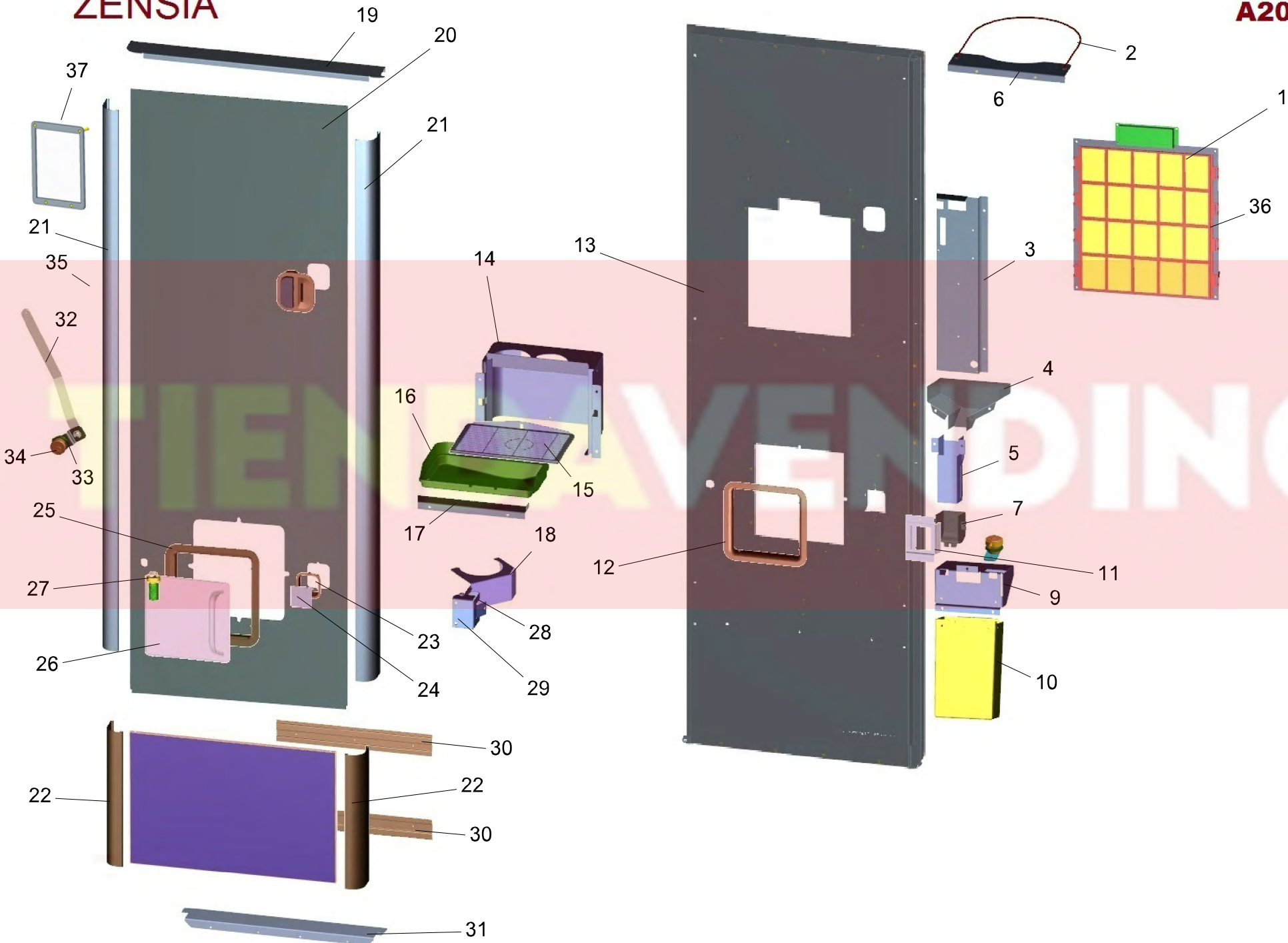
A2028002



POS	REFERENCIA	DENOMINACION
1	42005221	MUEBLE STEP L
2	31198150	PUNTO DE CIERRE
3	31192170	SOP. ASPIRACION
4	43108340	CTO. VENTILADOR 60x60x25 24VDC
5	11026681	EMBUDO CAFE MOLIDO
7	31198200	SEPARADOR ELECTRONICA
8	31197990	SOPTE. TOLVAS
	31199390	SOPTE. TOLVAS STLE2
9	31198000	TOPE 4 TOLVAS
10	42953290	SUBC. SOPTE. BATIDORES STLE
	42953900	SUBC. SOPTE. BATIDORES STLE2
11	31200510	TAPA INFERIOR
12	31191881	PROTECTOR INFERIOR
13	31192001	GUIA TUBOS
15	09716560	CUBO RECT. 18L CON ASA
17	31198750	ALOJAMIENTO TOLVA
19	31198780	SOPTE. BATIDOR
20	31191911	SOP. GOMAS EXPR.
	31191921	SOP. GOMAS INST.
21	31198220	BRAZO
22	11031901	COLECTOR GOMAS
23	11041931	COLECTOR ASPIRACION
26	11033471	CODO ASPIRACION TEMPO
27	31198010	COLECTOR ASPIRACION 3 STL
	31198770	COLECTOR ASPIRACION STLI
	31199430	COLECTOR ASPIRACION STLE2
	31199440	COLECTOR ASPIRACION STLI2
	31201710	CAJA ASPIRACION STLI3
28	42910961	CTO.NIVELADOR NEGRO
29	31199331	ZOCALO

ZENSIA

A2028001



POS	REFERENCIA	DENOMINACION
1	43317600	TARJETA TECLADO FS2012 20T
2	39022900	VARILLA RETENTOR VASOS
3	31198260	SOPT. MECANISMO MONEDA
4	42953390	EMBUDO RECUPERACIÓN
5	42953400	GUIAMONEDAS DE RECUPERACIÓN
6	42953410	SOPT. VARILLA VASOS
7	11030451	CAJETIN RECUPERACION TEMPO
9	31198290	SOPT. GUIAMONEDAS HUCHA
10	42931570	SUB. HUCHA CITY
12	41219761	CTO. FRONTAL + PUERTA VASOS
13	42105400	CTO. PUERTA
14	42953360	SUBC. CAJON VASOS
15	11043741	REJILLA
16	11044281	TRAY
17	31198250	SOPT. REJILLA
18	31192361	SOP. VASO ANTIGOTEO
19	31198241	TAPA SUPERIOR
20	41219131	CTO. CRISTAL ZENSIA
21	31198401	PERFIL EXTERIOR LARGO
22	31198411	PERFIL EXTERIOR CORTO
23	11043491	MARCO CAJETÍN
24	11030461	PUERTA RECOGIDA MONEDAS
25	11043501	MARCO CAJON RECOGIDA PRODUCTO
26	11043541	PUERTA PRODUCTO
27	12017920	MUELLE PUERTA VASOS
28	12001310	MUELLE LENGUETA AGOTADO
29	31192371	ANCLAJE VASO ANTIGOTEO
30	42953351	SUBC. PUERTA
32	42953420	SUBC. LEVA CIERRE
33	31198330	PESTILLO
34	08501510	CERRAJA STS 623093 CROMADA P
	08501540	CERRADURA AMA. CIH 862600008417
	08501970	CERRAJA PALMA "H" U.K.
	08502010	CERRADURA STS PALMA AUSTRIA
	08502310	CERRADURA RIELDA PROGR. REF. Ri.576D
35	31192300	BARRA CIERRE
36	11045181	PORTA-ETIQUETAS 5
37	42960431	ANCLAJE LECTOR BILLETES