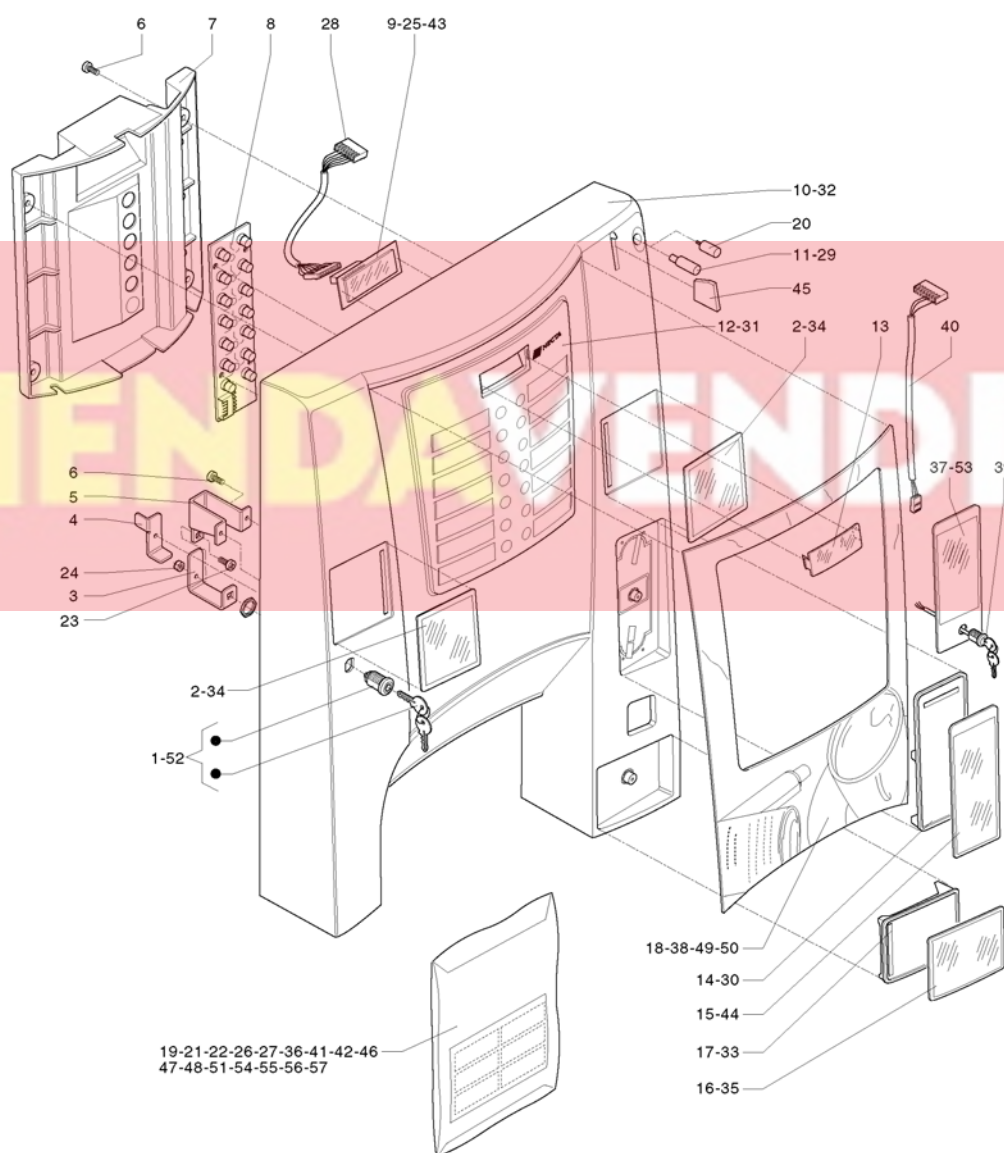


## **BRIO3 ESPRESSO - INSTANT - 220V 50/60HZ**

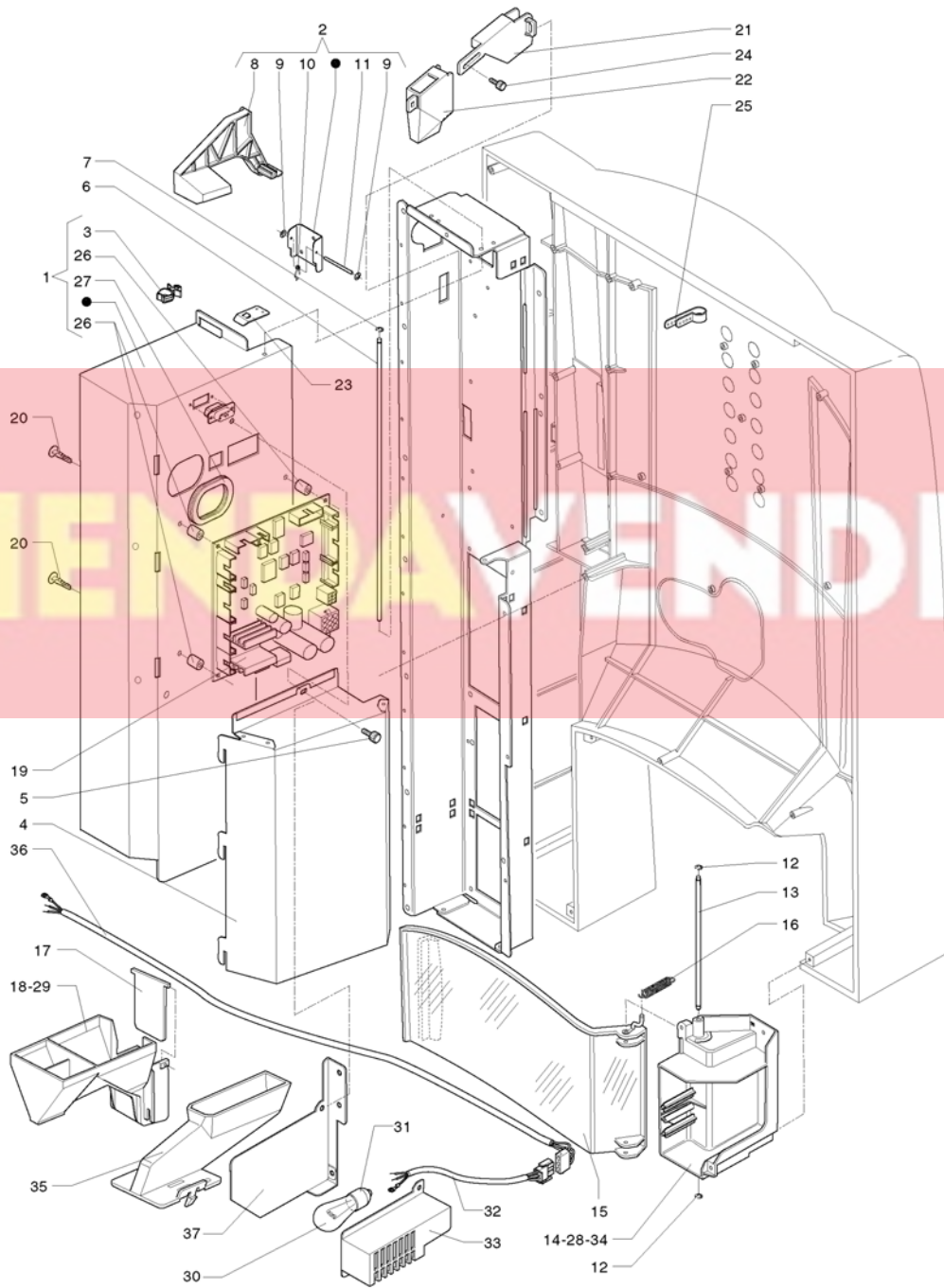
**TIENDA VENDING**



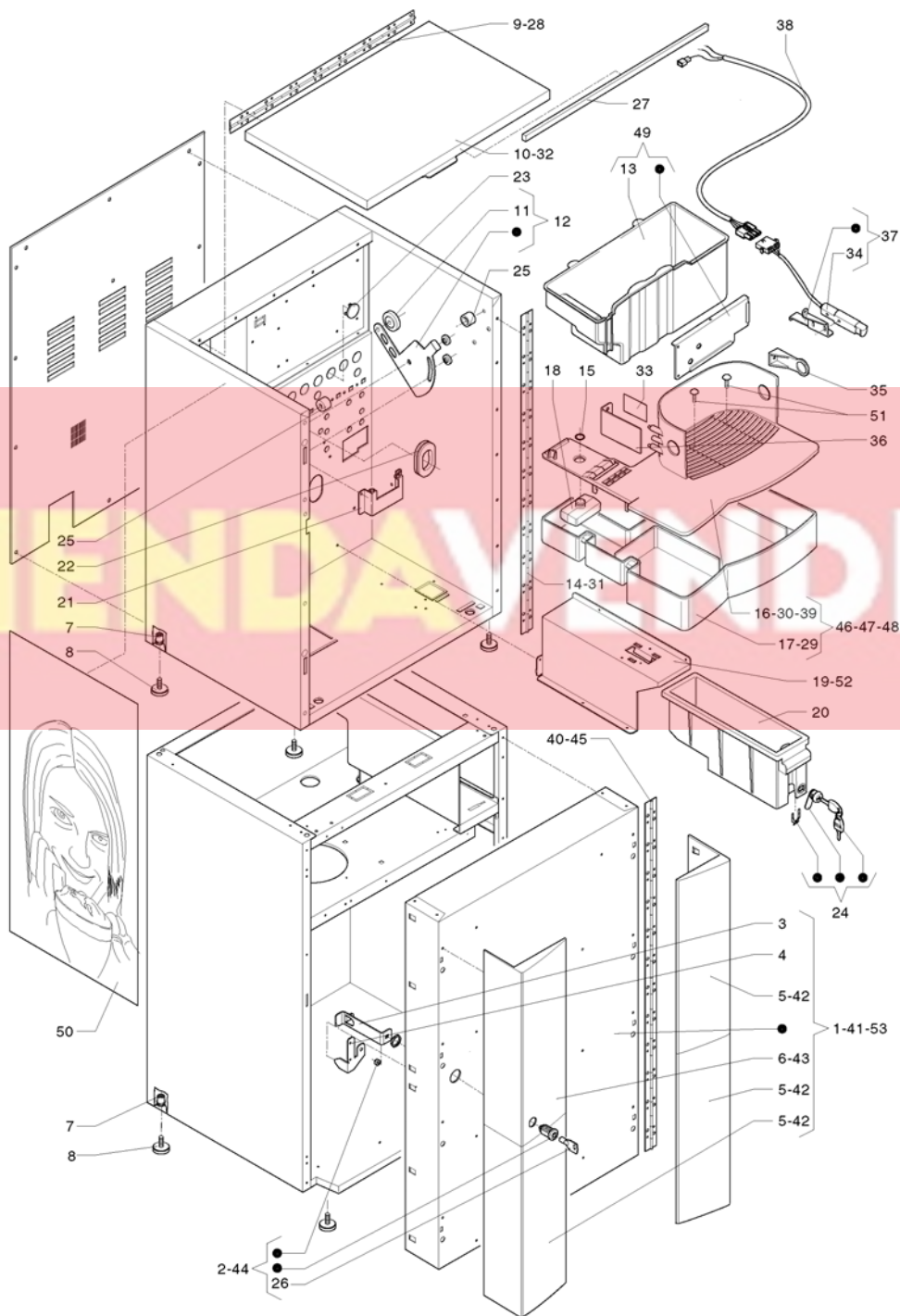
	<b>Código</b>	<b>Descripción</b>	<b>Nota</b>
1	099905	CERRADURA RIELDA	
2	252249	PORTAETIQUETAS SUPERIOR	
3	252206	CERROJO	
4	252208	ELEVACION PUERTA	
5	252207	GUIA DE CERROJO	
6	255033	TORNILLO AUTORROSCANTE 4X10	
7	252220	COBERTURA TARJETA DE PULSADORES	
8	252257	TARJETA DE SELECCIONES	
9	251653	DISPLAY 2X16 AZUL	
10	252244	PUERTA	
11	0V3465	PULSADOR DE DEVOLUCION MONEDAS	
12	252247	PANEL DE SELECCIONES	
13	252245	CRISTAL DEL DISPLAY	
14	252222	TAPON VALIDADORES	
15	252250	PORTAETIQUETAS CENTRAL	
16	252251	PORTAETIQUETAS INFERIOR	
17	252221	TAPON	
18	252246	PANEL FOTOGRAFICO	
19	252248	PLAQUITAS PRODUCTOS (ITALIA)	
20	252512	TAPON PULSADOR DE DEVOLUCION MONEDAS	
21	252300	PLAQUITA DE PRODUCTOS-E/P/MEX-	
22	252298	TARJETA INSTRUCCIONES	
23	252501	TORNILLO CON COLLAR	
24	091703	DADO M4 AUTOBLOQUEANTE	
25	251654	DISPLAY 2X16 AZUL-CIRILLICO-	
26	252530	PLAQUITA DE PRODUCTOS -UK/RUS-	
27	252529	PLAQUITA DE PRODUCTOS -H/RO-	
28	250961	CABLEO DISPLAY	
29	0V4264	PULSADOR DE VUELTA MONEDAS NEGRO	
30	252517	TAPON VALIDADORES -NEGRO-	
31	252524	PANEL DE SELECCIONES -NEGRO-	
32	252523	PUERTA -NEGRO-	
33	252518	TAPON -NEGRO-	
34	252527	PORTAETIQUETAS SUPERIOR-NEGRO-	
35	252525	PORTAETIQUETAS INFERIOR-NEGRO-	
36	252528	TARJETA INSTRUCCIONES -NEGRO-	
37	252542	PORTAETIQUETAS CENT.-FREE V.-NEGRO-	
38	252340	PANEL FOTOGRAFICO F.B.	
39	099743	INTERRUPTOR 'FREE VEND'	
40	252345	CABLEADO FREE VEND-JUG FACILITY	
41	252342	PLAQUITA DE PRODUCTOS D/CZ/A	
42	252725	PLAQUITA DE PRODUCTOS-GR/B/NL-	
43	251655	DISPLAY 2X16 AZUL-GRECIA-	
44	252526	PORTAETIQUETAS CENTRAL -NEGRO-	
45	252513	TAPON INTRODUCCION MONEDAS	
46	252858	PLAQUITA DE PRODUCTOS -PL-	

	<b>Código</b>	<b>Descripción</b>	<b>Nota</b>
47	253283	PLAQUITA DE PRODUCTOS -TURCO-	
48	0V3368	TARJETA DE PRECIOS EURO 0.05	
49	253413	PANEL FOTOGRAFICO -NESTLE'-	
50	253823	PANEL FOTOGRAFICO -SKYCUP-	
51	253824	TARJETA PRODUCTOS -SKYCUP- I/F	
52	099043	CERRADURA TIPO'N'PREFER	
53	252341	PORTAETIQUETAS CENTRAL-FREE VEND-	
54	254207	TARJETA PRODUCTOS E/P/MEX SKY-CUP	
55	252849	PLAQUITA INSTRUCCIONES -UK-	
56	099253	TARJETA PRECIOS 'UK' N°1	
57	099242	TARJETA PRECIOS 'UK' N°2	

TIENDA VENDING



	<b>Código</b>	<b>Descripción</b>	<b>Nota</b>
1	252272	HUECO DE MONEDERO	
2	252260	CONJUNTO DE VUELTA MONEDAS	
3	098459	FIJACABLE	
4	252210	PROTECCION TARJETA	
5	096977	CLIP FIJACION CONTENEDOR CAFE	
6	252216	PERNO HUECO DE MONEDERO	
7	098818	ANILLO DE CIERRE DIAM.4	
8	252235	PALANCA DEVOLUCION MONEDAS	
9	093754	ANILLO BENZING	
10	252212	MUELLE DEVOLUCION VUELTA	
11	252213	PERNO DEVOLUCION	
12	091737	ANILLO ELASTCO MM 3.2	
13	252217	PERNO PORTILLO	
14	252242	SOPORTE PARA PORTILLO	
15	252241	PORTILLO HUECO DE SUMINISTRO	
16	093978	MUELLE DEL CONJUNTO VASOS	
17	099359	PORTEZUELA RECUPERACION	
18	252240	CONDUCTO PARA MONEDAS	
19	252436	TARJETA DE CPU 16 BIT 4MB	
20	097175	DISTANCIADOR TARJETAS	
21	252238	RAMPA FIJA INTRODUCCION MONEDAS	
22	252239	RAMPA MOVIL DE INTRODUCCION MONEDAS	
23	252211	BLOQUEO PARA HUECO DE MONEDERO	
24	093828	CASQUILLO ROSCADO	
25	091420	ABRAZADERA REGULABLE	
26	0V1431	DISTANCIADOR	
27	093916	PASACABLE OVAL	
28	252723	SOPORTE -NEGRO-	
29	252522	CONDUCTO PARA MONEDAS -NEGRO-	
30	0V2236	LAMPARA T26/57 CL 25W DE INCAND.	
31	0V2237	PORTALAMPARAS	
32	252543	CABLEO LAMPARA HUECO	
33	252686	PROTECCION LAMPARA	
34	252521	SOPORTE PARA PORTILLO -NEGRO-	
35	252514	TOBOGAN DE INGRESO PARA VALIDADORES	
36	252692	CABLEO PREEQUIPO LAMPARA HUECO	
37	252868	PROTECCION CAJA MONEDAS	



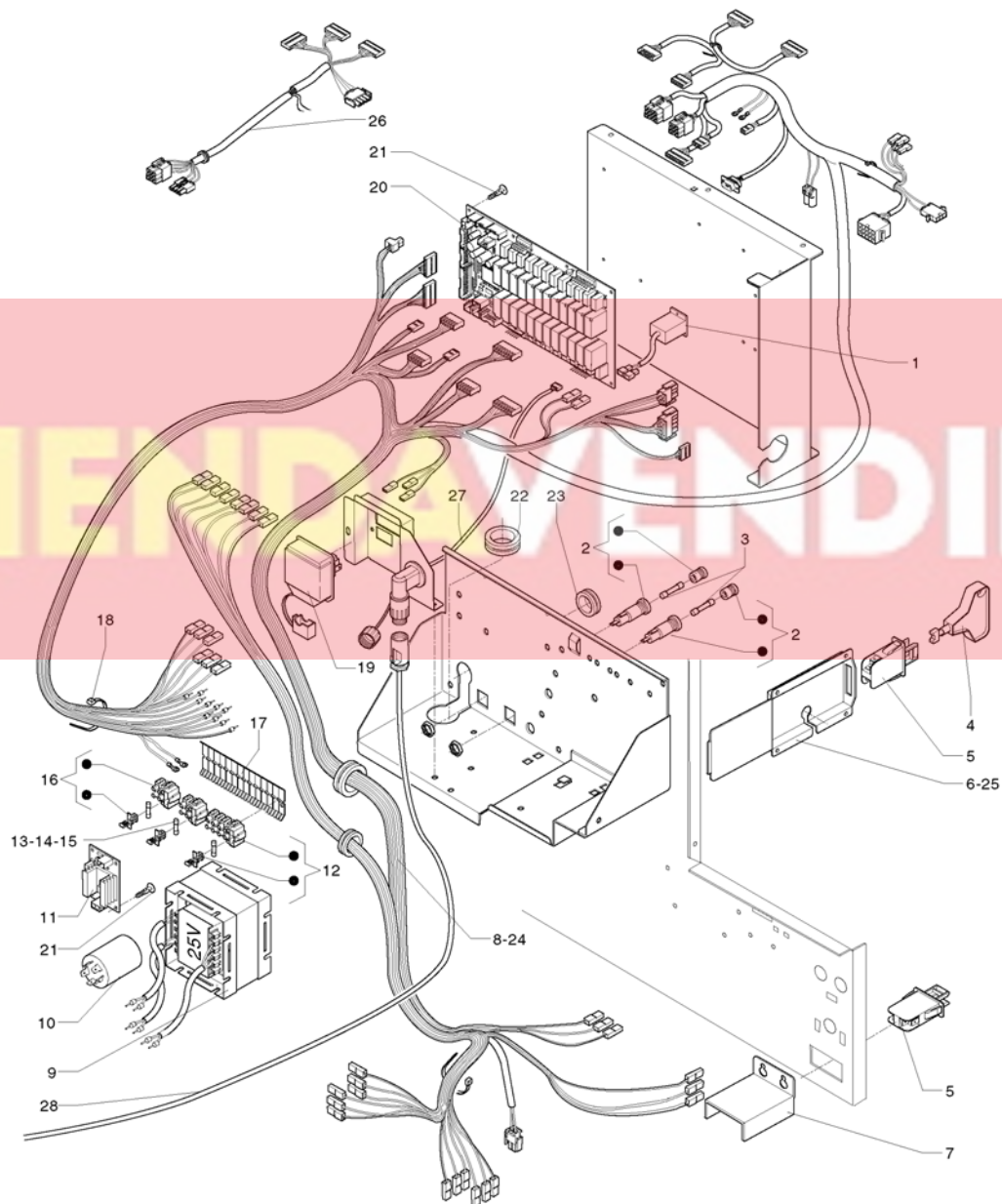


	<b>Código</b>	<b>Descripción</b>	<b>Nota</b>
1	252190	PUERTA	
2	098303	CERRADURA TIPO N SILVER 7.	
3	252182	CERROJO	
4	252183	GUIA DE CERROJO	
5	252185	COBERTURA DE MUEBLE	
6	252186	COBERTURA DE MUEBLE CON AGUJERO	
7	097861	INSERTO ROSCADO	
8	096244	PATAS	
9	099902	BISAGRA	
10	252209	TAPA SUPERIOR	
11	0V0102	RUEDA	
12	252194	PALANCA TAPA SUPERIOR	
13	252223	CUBETA POSOS DE CAFÉ EXPRÉS	HASTA EL NÚMERO DE MATRÍCULA 62100628
14	252259	BISAGRA DE PUERTA	
15	095623	GUARNICION	
16	252231	VANO DE EROGACION	DESDE LA MATRÍCULA 62900885
17	252224	BANDEJA RECOGEGOTAS	DESDE LA MATRÍCULA 62900885
18	252233	FLOTADOR	
19	252192	SOPORTE CAJA DE MONEDAS	
20	0V3437	CAJA MONEDAS	
21	0V2802	SOPORTE MOLINILLO	
22	098600	PASACABLE D.28	
23	0V4199	TAPON	
24	252189	CERRADURA 'MERONI'	
25	094657	PIE	
26	098463	LLAVE MAESTRA CERRADURA NUEVA FIRENZE. V	
27	0V1429	JUNTA ADHESIVA	
28	0V0710	BISAGRA DE TAPA SUPERIOR (NEGRA)	
29	252519	BANDEJA RECOGEGOTAS -NEGRO-	DESDE LA MATRÍCULA 62900885
30	252520	VANO DE EROGACION -NEGRO-	DESDE LA MATRÍCULA 62900885
30	252541	HUECO DE SUMINISTRO CON AGUJEROS-NEGRO-	DESDE LA MATRÍCULA 62900885
31	252531	BISAGRA DE PUERTA -NEGRO-	
32	252516	TAPA SUPERIOR -NEGRO-	
33	0V0906	TARJETA CATAFARO	
34	0V2149	FOTOCELULA	
35	252339	VIDRIO DE FOTOCÉLULA	
36	252332	SOPORTE CATAFARO	
37	252354	FOTOCELULA Y SOPORTE	
38	252652	CABLEO FOTOCELULA	
39	252493	HUECO DE SUMINISTRO CON AGUJEROS	DESDE LA MATRÍCULA 62900885
40	252696	BISAGRA INOX PARA MUEBLE-NEGRO	
41	252697	PUERTA -NEGRO-	
42	252694	COBERTURA DE MUEBLE - NEGRA -	
43	252695	COBERTURA DE MUEBLE CON AGUJERO-NEGRO-	
44	099905	CERRADURA RIELDA	
45	252187	BISAGRA INOX PARA MUEBLE	

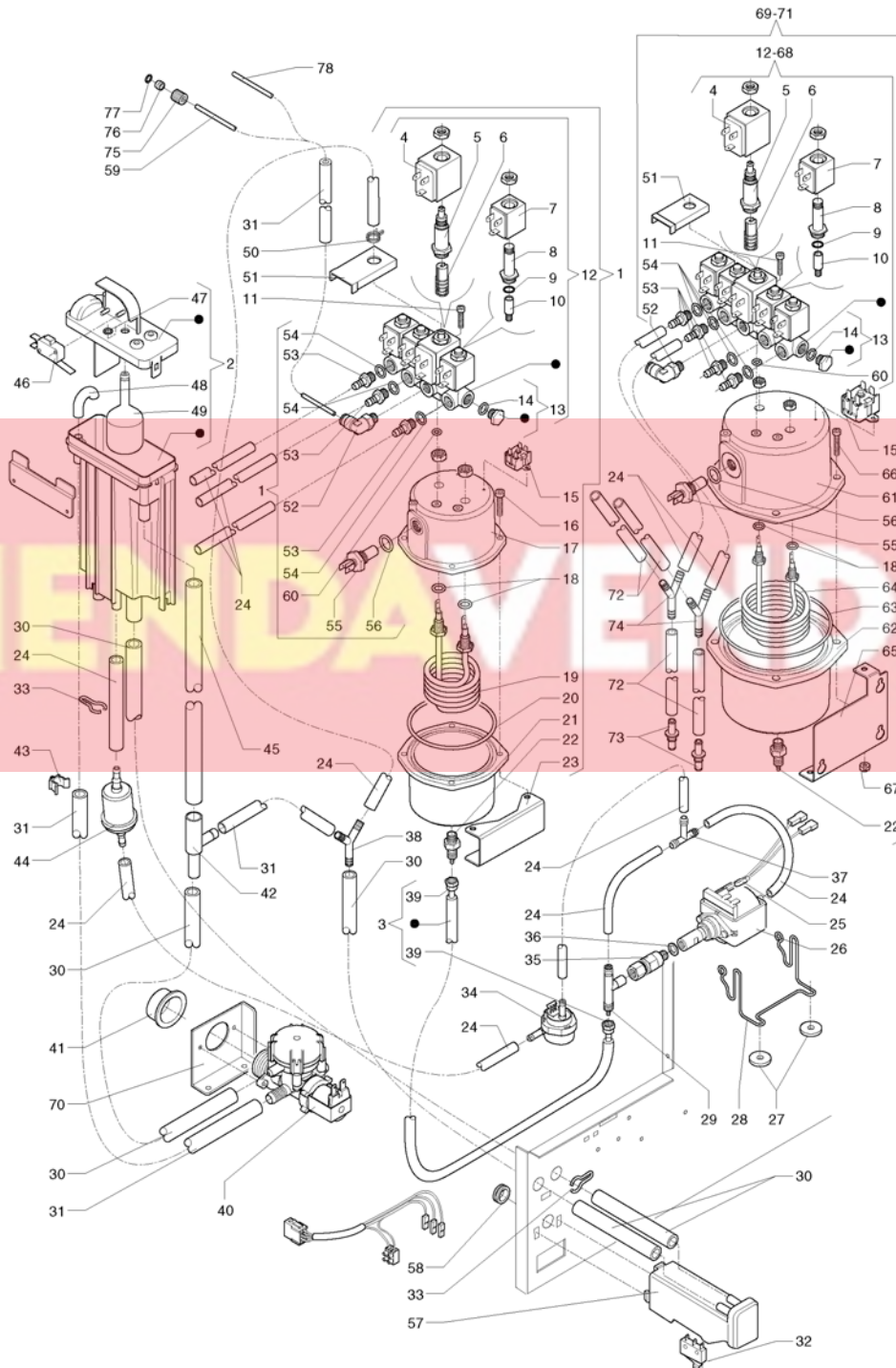


	<b>Código</b>	<b>Descripción</b>	<b>Nota</b>
46	252701	CUBETA-VANO DE EROGACION	HASTA EL NÚMERO DE MATRÍCULA 62900884
47	252702	CUBETA-HUECO DE SUMINISTRO+AGUJEROS	HASTA EL NÚMERO DE MATRÍCULA 62900884
48	252704	CUBETA-HUECO SUMINISTRO+AGUJEROS-NEGRO-	HASTA EL NÚMERO DE MATRÍCULA 62900884
49	252707	CUBETA DE LOS POSOS DE CAFÉ	HASTA EL NÚMERO DE MATRÍCULA 62100627
50	253414	ADHESIVO FLANCO -NESTLE'-	
51	099184	PERNO DE COLOCACION TAZA	
52	253863	SOPORTE CAJA DE MONEDAS ESPRESSO	
53	253856	PUERTA DE MUEBLE-GRIS/NEGRA-	

TIENDA VENDING



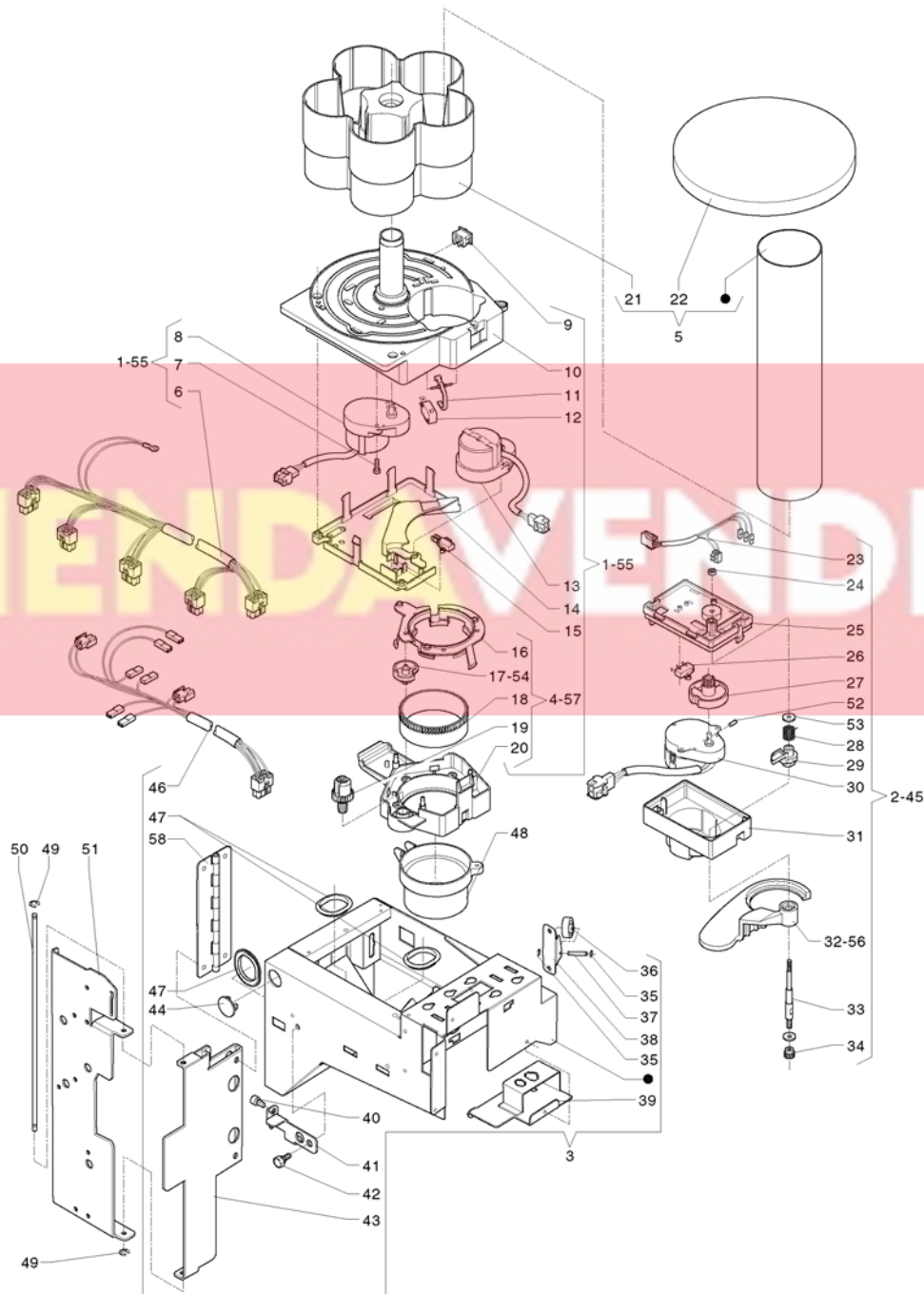
	<b>Código</b>	<b>Descripción</b>	<b>Nota</b>
1	0V2284	CUENTAIMPULSOS 24 VOLT	
2	251863	PORTAFUSIBLE	
3	095636	FUSIBLE 15 A	
4	0V1654	LLAVE DE INTERRUPTOR	
5	097796	INTERRUPTOR	
6	252193	PROTECCION MICRO	
7	250797	PROTECCION MICRO	
8	252252	CABLEO GENERAL	
9	0V0014	TRANSFORMADOR G49/25-25V	
10	0V3512	FILTRO DE RED	
11	0V2143	TARJETA DE CONTROL CALDERA	
12	098793	TERMINAL 5P CON PORTAFUSIBLE	
13	096922	FUSIBLE 5X20 800M AMP	
14	097259	FUSIBLE 5 X 20 4A RETARDADO	
15	096923	FUSIBLE 5 X 20 1 AMP RETARDADO	
16	097241	TERMINAL 3 POLOS PORTAFUSIBLE	
17	097242	PORTATERMINAL	
18	090148	ABRAZADERA	
19	098796	TERMINAL	
20	252437	TARJETA DE MANDOS 16BIT 4MB	
21	252237	DISTANCIADOR	
22	098600	PASACABLE D.28	
23	090020	PASACABLE DE 16 MM	
24	252569	CABLEADO GENERAL INSTANT	
25	252328	PROTECCION MICRO FB-IN	
26	252718	CABLEO UNIDAD DE FRIO	
27	252535	CABLEO DE CONEXION CAN BUS	
28	250587	CABLEO DE CONEXION MASTER-SLAVE	



	<b>Código</b>	<b>Descripción</b>	<b>Nota</b>
1	252263	CONJUNTO CALDERA 300 CC	
1	253270	CONJ.CALDERA 300CC 1000W-220V 60HZ-	
2	0V1133	AIR-BREAK COMPLETO	
3	252262	TUBO DE BOMBA/CALDERA (L=180)	
3	255128	TUBO DE BOMBA/CALDERA (L=140)	
4	099057	BOBINA 220/230 VOLT	
4	0V0917	BOBINA 60 HZ ELECTROV. 3 VIAS	
5	099105	CAMISA ELECTROVALVULA GRANDE	
6	097472	NUCLEO ELECTROV. 3 VIAS-VITON	
7	099056	BOBINA	
7	0V0918	BOBINA 60 HZ ELECTROV. 2 VIAS	
8	0V1953	CAMISA ELECTROVALVULA PEQUENA	
9	099059	GUARNICION	
10	099058	NUCLEO	
11	255045	TORNILLO M4X25 -INOX-	
12	0V1739	CONJUNTO ELECTROVALVULAS DE 2+2+3+2 VIAS	
12	250340	CONJUNTO ELECTROV. DE 2+2+3+2 VIAS 220V-60HZ	
13	0V1600	TAPON CON JUNTA OR	
14	096553	GUARNICION PARA EROGACION 2037	
15	0V1318	TERMOSTATO DE 125 GRADOS	
16	255043	TORNILLO M5X20	
17	098640	TAPA SUPERIOR CALDERA	
18	254711	GUARNICION OR112 2.62X9.92	
19	098645	RESISTENCIA 1000W	
20	098701	GUARNICION	
21	098641	TAPA INFERIOR CALDERA	
22	098758	RACCORD DERECHO	
23	0V0192	SOPORTE DE CALDERA	
24	097510	TUBO SILICONA 5 X 9	
25	098815	PROTECTOR TERMICO 90 GRADO	
26	098760	BOMBA (DE VIBRACIONES)	
26	0V0465	BOMBA 220 V - 60 HZ	
27	093091	AMORTIZADOR BOMBA	
28	0V0191	SOPORTE DE BOMBA	
29	098764	BY-PASS BOMBA (12 BAR)	
29	0V0493	BY-PASS DE BOMBA -4 BAR-	
30	097512	TUBO SILICONA 6 X 12 MARRON	
31	097685	TUBO SILICONA MARRON 7.5 X 12	
32	0V1930	MICROINTERRUPTOR 'UL'	
33	093957	CIERRE TUBO	
34	098707	CONTADOR VOLUMETRICO	
35	099101	VALVULA NO RETORNO	
36	251143	ARANDELA EN ALUMINIO	
37	094231	RACCORD AT	
38	095513	RACCORD 'Y'	
39	099107	TUERCA	

	<b>Código</b>	<b>Descripción</b>	<b>Nota</b>
40	097383	ELECTROVALVULA ENTRADA AGUA - 2.5L/MIN-	
41	099815	TAPON	
42	094185	CONDUCCION DE AGUA	
43	098484	TOPE PARA TUBO	
44	097435	FILTRO AGUA	
45	097515	TUBO SILICONA 10 X 16 MARRON	
46	0V1141	MICROINTERRUPTOR	
47	090421	GUARNIC. OR 2025	
48	0V1749	RACOR DEL AGUA AIR-BREAK	
49	0V1126	FLOTADOR AIR-BREAK	
50	094329	ABRAZADERA TUBO PEQUENO	
51	251248	COBERTURA ELECTROVALVULAS	
52	0V2509	UNION DE L 5X1/8	
53	095529	UNION PORTAGOMA 1/8' (LATON)	
54	094594	GUARNICION OR 2031	
55	094872	SONDA DE CALDERA	
56	095624	GUARNICION	
57	0V1350	SOPORTE MICROINTERRUPTOR	
58	090021	PASACABLE	
59	252659	TUBO TEFLON 2.5X5 (PARA METRO)	
60	252538	EMPAQUETADURA OR 2025	
61	0V3650	TAPA SUPERIOR CALDERA	
62	0V3651	TAPA INFERIOR CALDERA	
63	099748	GUARNICION	
64	099653	RESISTENCIA 1450 W.	
65	252651	SOPORTE CALDERA	
66	255041	TORNILLO M6X25	
67	255042	TUERCA M6	
68	252653	GRUPO 5 ELECTROVALVULAS 230V-50HZ	
69	252654	CALDERA 600CC 5ELECTROVALVULAS	
70	099436	SOPORTE ELECTROVALVULA	
71	252728	CALDERA 600CC 4ELECTROV.1450W	
72	097511	TUBO SILICONA 6 X 9	
73	0V2058	CONEXION PARA AGUA MENSULA	
74	093963	CONDUCCION 'Y'	
75	098699	RACCORD PARA TUBO PISTON	
76	098711	CASQUILLO TUBO POSTERIOR	
77	094611	GUARNICION OR 2018	
78	252128	TUBO DEL EMBOLO	





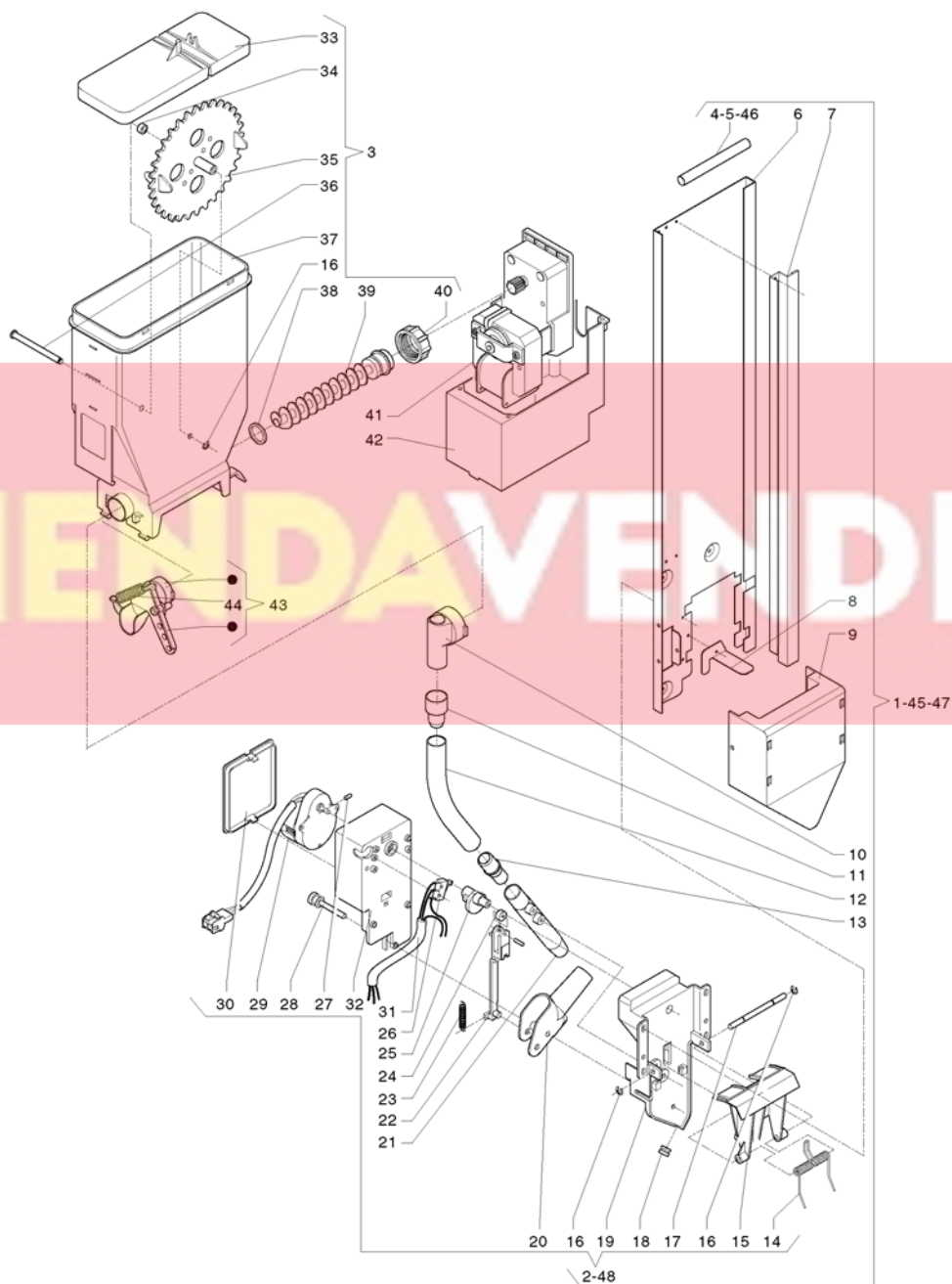


	<b>Código</b>	<b>Descripción</b>	<b>Nota</b>
1	252267	DISTRIBUIDOR DE VASOS COMPLETO D.70/71	
2	252270	TRANSLADOR DE VASOS	
3	252273	MENSULA CUP STATION CONJUNTO	
4	0V4187	CAIDA DE VASOS 70/71	
5	252268	CONTENEDOR DE VASOS	
6	252255	CABLEO DISTRIBUIDOR DE VASOS	
7	987628	TORNILLO 30X8	
8	0V3672	MOTORREDUCTOR	
9	097807	PULSADOR	
10	0V3693	BASE PARA VASOS	
11	0V2548	LEVA MICROCONMUTADOR	
12	092439	MICRO DE VASOS	
13	0V2549	MOTORREDUCTOR 3 G/M	HASTA EL NÚMERO DE MATRÍCULA 02911212
13	255251	MOTORREDUCTOR 3RPM 230V-50HZ	DESDE LA MATRÍCULA 02911213
14	0V3694	SOPORTE MICROINTERRUPTOR DE MOTOR	
15	0V1931	MICRO DOSIFICADOR 'UL'	
16	0V3696	ANILLO DE CARACOLES	
17	098305	RULINA 70/71	
18	098477	ANILLO DENTADO	
19	0V3697	ENGRENAJE MICRO	
20	0V3695	SOPORTE DE CARACOLES	
21	0V4107	BASE CONTENEDOR	
22	0V3658	TAPA DEL CONTENEDOR DE VASOS	
23	252254	CABLEO TRANSLADOR DE VASOS	
24	986614	TUERCA M5X0.8 REBORDEADA	
25	252230	BASE TRANSLADOR	
26	096355	MICROINTERRUPTOR - UL -	
27	252228	EXCENTRICA	
28	0V2543	MUELLE LEVA	
29	0V2544	BRAZO	
30	252258	MOTOR TRANSLADOR	
31	252229	COBERTURA MOTOR	
32	252227	BRAZO OSCILANTE 70-71	
33	252218	PERNO BRAZO OSCILANTE	
34	252656	GUARNICION M5	
35	091737	ANILLO ELASTCO MM 3.2	
36	252234	RUEDA	
37	252214	PERNO	
38	252205	SOPORTE RUEDA	
39	252200	SOPORTE CONECTORES	
40	092738	GOMA DISTANCIADORA	
41	252204	PALANCA DE BLOQUEO MENSULA	
42	090615	TORNILLO PARA COLLARIN	
43	252196	SOPORTE BISAGRA DOBLE	
44	0V1636	TAPON D. 25	
45	252545	TRANSLADOR DE VASOS 73/74	

---

	<b>Código</b>	<b>Descripción</b>	<b>Nota</b>
46	252256	CABLEO DE MENSULA CUP STATION	
47	093916	PASACABLE OVAL	
48	252236	ANILLO PARA VASOS	
49	091959	ANILLO PARA DOSADOR	
50	252215	PERNO DE MENSULA	
51	252199	SOPORTE DE BISAGRA MENSULA	
52	096904	PASADOR LEVA DOSIFICADOR	
53	096863	ARANDELA PARA PERNO	
54	0V1659	CARACOL DIAM. 73-74	
55	252544	DISTRIBUIDOR DE VASOS 73/74	
56	252191	BRAZO OSCILANTE 73-74	
57	0V4190	CAIDA DE VASOS 73/74	
58	252261	BISAGRA DOBLE	

**TIENDA VENDING**

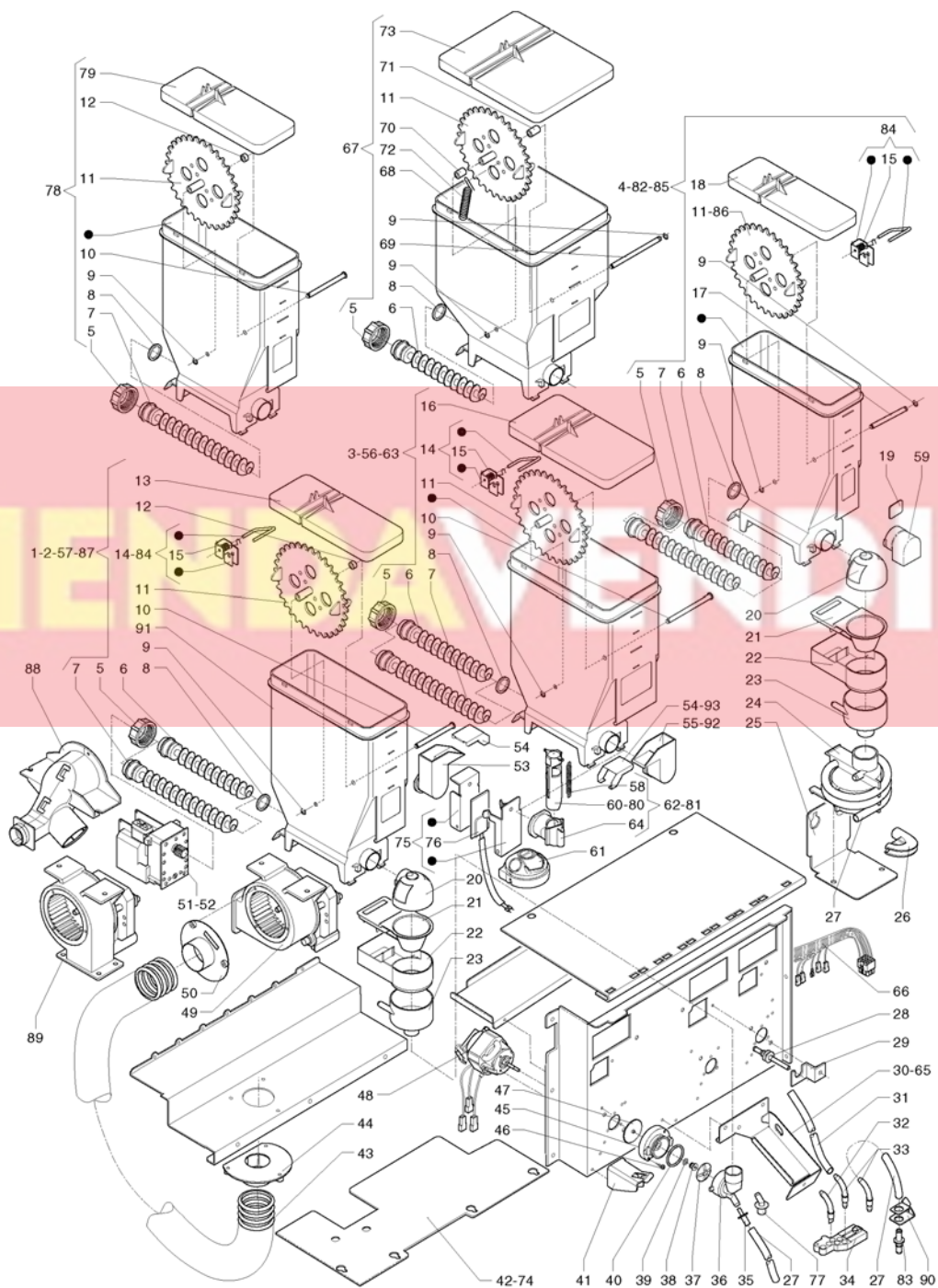


	<b>Código</b>	<b>Descripción</b>	<b>Nota</b>
1	252269	DISTRIBUIDOR AZUCAR/CUCCHARILLAS CONJUNTO	
2	252271	DISTRIBUIDOR DE AZUCAR/CUCCHARILLAS	
3	0V2432	CONTENDOR DE PRODUCTO SIN FIN NORMALE	
4	099720	PESO PARA CUCCHARILLAS L=105	
5	090203	CONTRAPESO CUCCHARILLAS	
6	252197	COLUMNA CUCCHARILLAS 90-115	
7	252198	VARILLA DE SELECCION CUCCHARILLAS	
8	0V3830	ESQUADRA DE GUIA CUCCHARILLAS	
9	0V3022	DESLIZADOR DE CUCCHARILLAS	
10	098939	ABERTURA DERECHO REDONDA	
11	0V3657	ACOPAMIENTO TUBO	
12	098719	TUBO PVC 14X19(PARA METRO)	
13	099375	EMPALME TUBO	
14	099602	MUELLE	
15	099610	LEVA	
16	091959	ANILLO PARA DOSADOR	
17	098352	PERNO EXPULSOR PALETAS	
18	098853	PSACABLE	
19	099607	CUERPO	
20	099721	TUBO SALIDA AZUCAR	
21	098356	TUBO AZUCAR	
22	099605	ASTA	
23	099616	MUELLE	
24	099604	RUEDA	
25	099606	LEVA	
26	096355	MICROINTERRUPTOR - UL -	
27	096904	PASADOR LEVA DOSIFICADOR	
28	0V2949	PERNO DE BOQUILLA PARA AZUCAR	
29	099397	MOTORREDUCTOR 6G/1 MIN.	
30	099609	TAPA	
31	252253	CABLEO DISTRIBUIDOR DE CUCCHARILLAS	
32	099608	SOPORTE	
33	0V2410	TAPADERA CONTENEDOR	
34	098812	DISTANCIADOR	
35	095936	RUEDA DENTADA	
36	0V1962	PERNO PARA RUEDA	
37	0V2277	CASCO DE CONTENEDOR	
38	095829	GUARNICION OR-123	
39	098609	EJE DE MOLINILLO	
40	095849	TUERCA HUSILLO CONTENEDOR	
41	0V3673	MOTORREDUCTOR DE AZUCAR 52 GIROS	
42	251643	MÉNSULA CONTENEDOR	
43	0V4274	CONJ. CONDUCTO DE AZUCAR	
44	093978	MUELLE DEL CONJUNTO VASOS	
45	252727	DISTRIBUIDOR DE AZUCAR/CUCCHARILLAS-105/115-	
46	252034	PESO PARA CUCCHARILLAS 115 MM	

---

	<b>Código</b>	<b>Descripción</b>	<b>Nota</b>
47	252863	DISTRIBUIDOR DE CUCHARILLAS	
48	252864	MECANISMO DISTRIBUIDOR DE CUC HARILLAS	

**TIENDA VENDING** 



	<b>Código</b>	<b>Descripción</b>	<b>Nota</b>
1	0V0555	CONTENEDOR PASO LARGO CON BATIDOR	
2	099334	CONTENEDOR PRODUCTO	
3	252264	CONJUNTO CONTENEDOR 3 LITRO	
4	252265	CONJUNTO CONTENEDOR 2 LITRO	
5	095849	TUERCA HUSILLO CONTENEDOR	
6	098609	EJE DE MOLINILLO	
7	098608	SIN FIN LARGO	
8	095829	GUARNICION OR-123	
9	091959	ANILLO PARA DOSADOR	
10	0V1962	PERNO PARA RUEDA	
11	095936	RUEDA DENTADA	
12	098812	DISTANCIADOR	
13	099466	TAPADERA CONTENEDOR	
14	099494	BATIDOR CONTENEDOR	
15	099442	MUELLE GANCHO	
16	252275	TAPA DEL CONTENEDOR 3 LITRO	
17	253369	PERNO PARA RUEDA	
18	252276	TAPA DEL CONTENEDOR 2 LITRO	
19	097502	GRUPO TARJETAS PARA CONTEN. SOLUBLES	
20	252232	TAPA MIXER	
21	0V1534	COBERTURA DEL CAJON	
22	0V1537	CAJON DE ASPIRACION	
23	0V1535	EMBUDO DEL AGUA	
24	097923	SERPENTIN PARA TE	
25	251222	SOPORTE SERPENTIN TE	
26	251295	UNION SERPENTIN TE	
27	097511	TUBO SILICONA 6 X 9	
28	099329	GRIFO EMBUDO D. 3.4	
29	0V1885	SOPORTE BOQUILLA	
30	252195	SOPORTE BOQUILLAS	
31	097510	TUBO SILICONA 5 X 9	
32	097953	TUBO PLASTICO SALIDA LECHE	
33	097922	TUBO PLASTICO CAFE	
34	098067	SOPORTE BOQUILLA SOLUBLES	
35	097914	ESTRANGULADOR CAFE	
36	097912	MEZCLADOR	
37	097916	VENTOLINA PARA MIXER	
38	097917	GUARNICION PROTECCION MOTOR	
39	099880	GUARNICION	
40	094540	GUARNICION PARA ARANDELA 3125	
41	253305	SOPORTE DE CIERRE MENSULA	
42	252201	PROTECCION DE MIXER	
43	096459	TUBO DIAM 32	
44	252243	EMPALME TUBO VENTILADOR CORTADO	
45	097911	ARANDELA SOPORTE BATIDOR	
46	255046	TORNILLO M3.5X8	

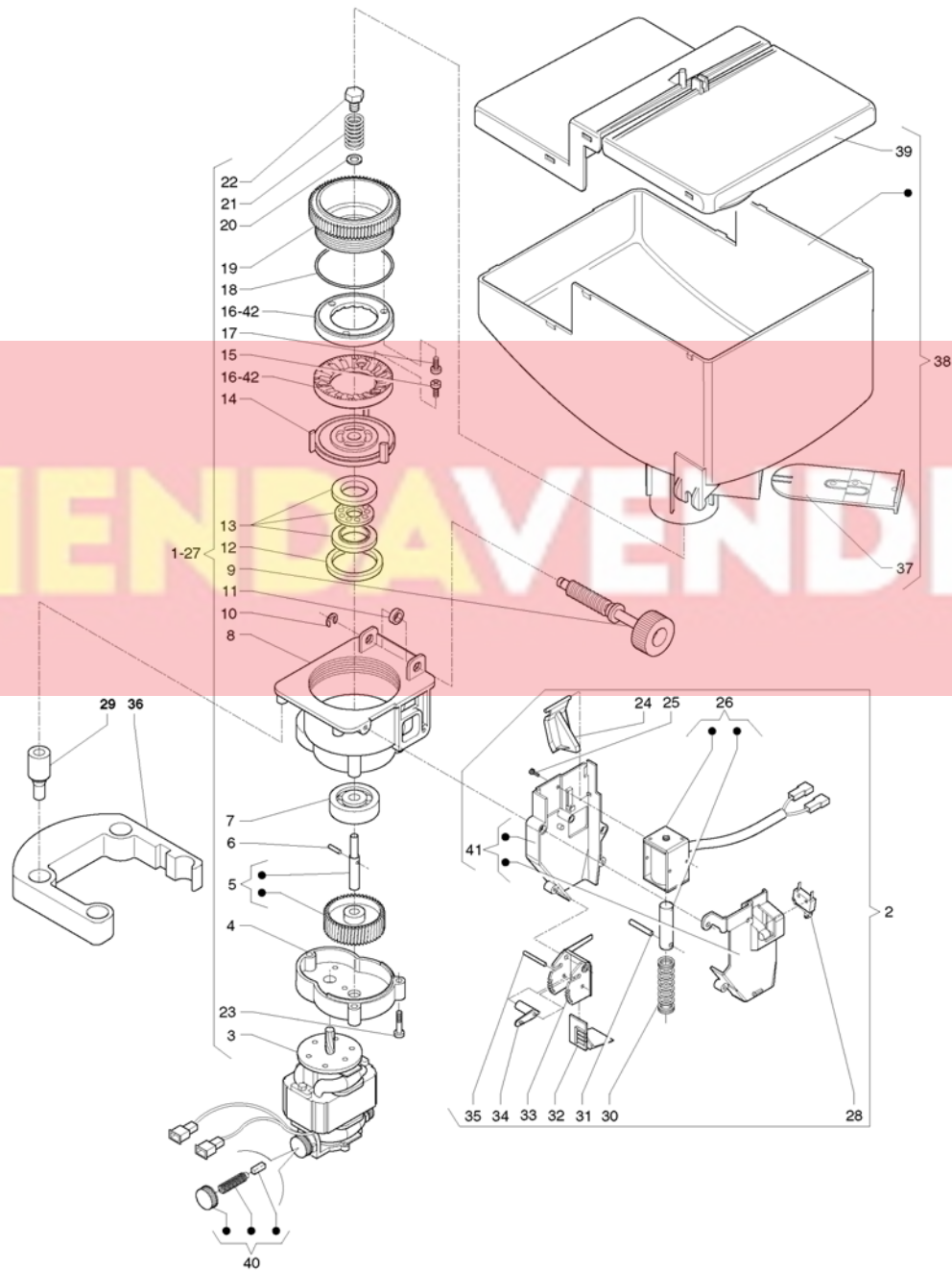


	<b>Código</b>	<b>Descripción</b>	<b>Nota</b>
47	099889	DISCO ROTACION MOTOAGI. 220 V	
48	098808	MOTOAGITADOR	
49	098583	ELECTROVENTILADOR	
50	098703	EMPALME TUBO VENTILADOR D.38	
51	0V3725	MOTORREDUCTOR 52 GIROS	
52	0V3726	MOTORREDUCTOR 78 GIROS	
52	250004	MOTORREDUCTOR 138 GIROS	
53	0V2070	CONDUCTO DE POLVOS DERECHO	
54	0V2076	SOPORTE DEL CONDUCTO CORTO	
55	0V2072	CONDUCTO DE POLVOS IZQUIERDO L=38	
56	252515	CONTENEDOR 3L.SIN FIN LARGO+VIBRADOR	
57	099857	CONJUNTO CONTENEDOR CON BATIDOR	
58	252540	MUELLE	
59	096868	ABERTURA DERECHO CUADRADA	
60	252367	ABERTURA INCLINADA	
61	252369	COBERTURA MIXER	
62	252546	CONJ. ABERTURA INCLINADA	
63	252352	CONTENEDOR 3 LITRO+VIBRADOR	
64	252366	ABERTURA DEL CONTENEDOR	
65	252329	SOPORTE BOQUILLAS F.B.-IN	
66	252346	CABLEO MENSULA DE BATIDORES FB-IN	
67	0V1433	CONJ. CONTENEDOR DOBLE	
68	0V2456	BASE CONTENEDOR	
69	0V0161	PERNO PARA RUEDA	
70	0V0163	DISTANCIADOR IZQUIERDO	
71	0V0164	DISTANCIADOR DERECHO	
72	0V0165	MUELLE	
73	0V0421	TAPA	
74	252567	PROTECCION DE MIXER -INSTANT-	
75	252646	CONJ. CALENTADOR CONDUCTO	
76	252645	RESISTENCIA 24 VOLT 4WATT	
77	097913	GOMA PARA MEZCLADOR	
78	252581	CONJUNTO CONTENEDOR SIN FIN LARGO	
79	0V2410	TAPADERA CONTENEDOR	
80	252368	ABERTURA DERECHO	
81	252687	CONJUNTO ABERTURA DERECHO	
82	252726	CONTENEDOR 2 LITRO SIN FIN LARGO	
83	0V2058	CONEXION PARA AGUA MENSULA	
84	252772	BATIDOR CONTENEDOR 2 LITRO	
85	252773	CONTENEDOR 2 LITRO+BATIDOR	
86	252774	RUEDA DENTADA CONTENEDOR 2L	
87	099335	CONTENDOR DE PRODUCTO	
88	252914	CONDUCTO DE VENTILADOR	
89	252913	MOTOVENTILADOR 230V	
90	253241	SOPORTE GRIFO AGUA	
91	0V2277	CASCO DE CONTENEDOR	

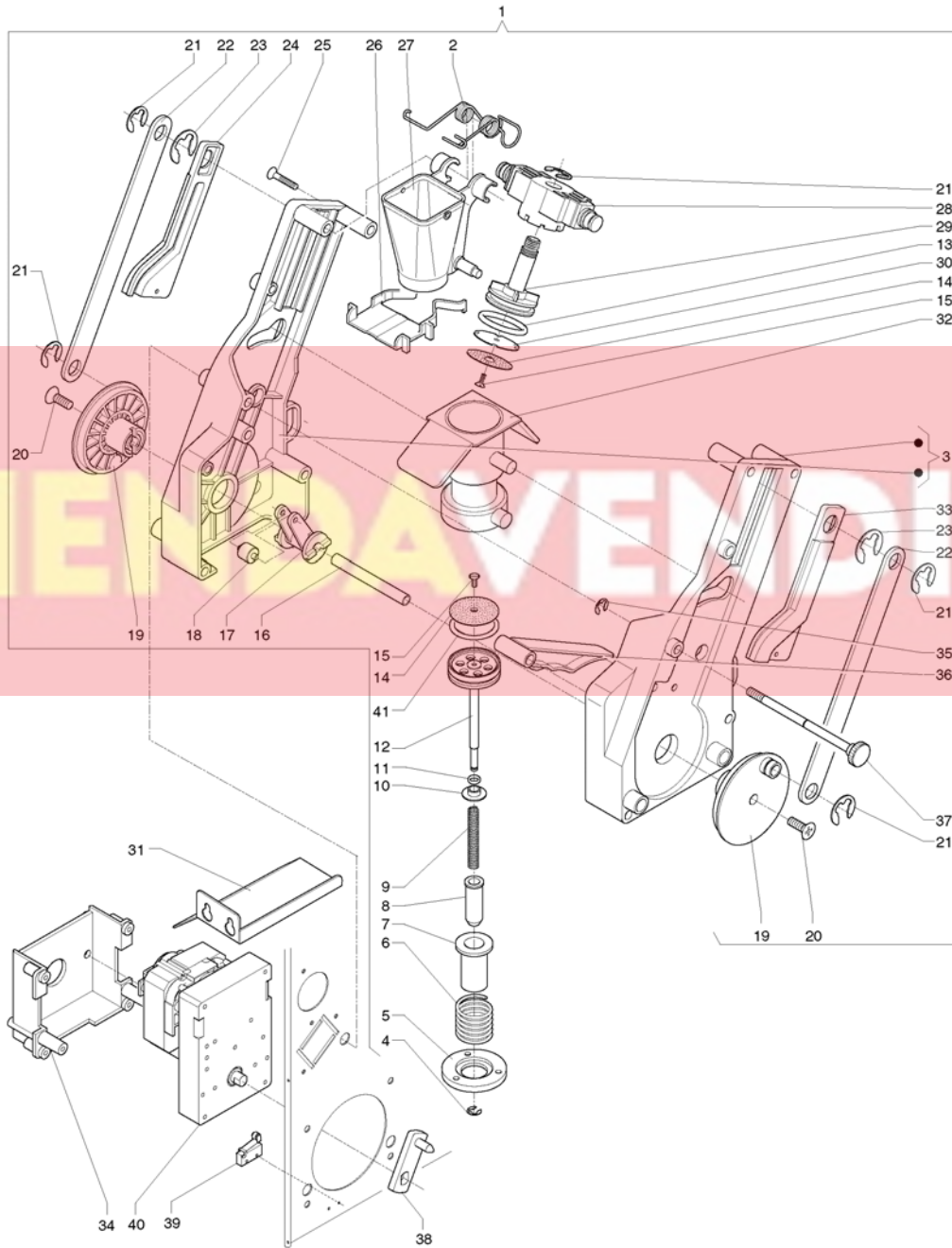
---

	<b>Código</b>	<b>Descripción</b>	<b>Nota</b>
92	098813	RAMPA CAIDA IZQUIERDA L=55	
93	099803	SOPORTE DEL CONDUCTO LARGO	

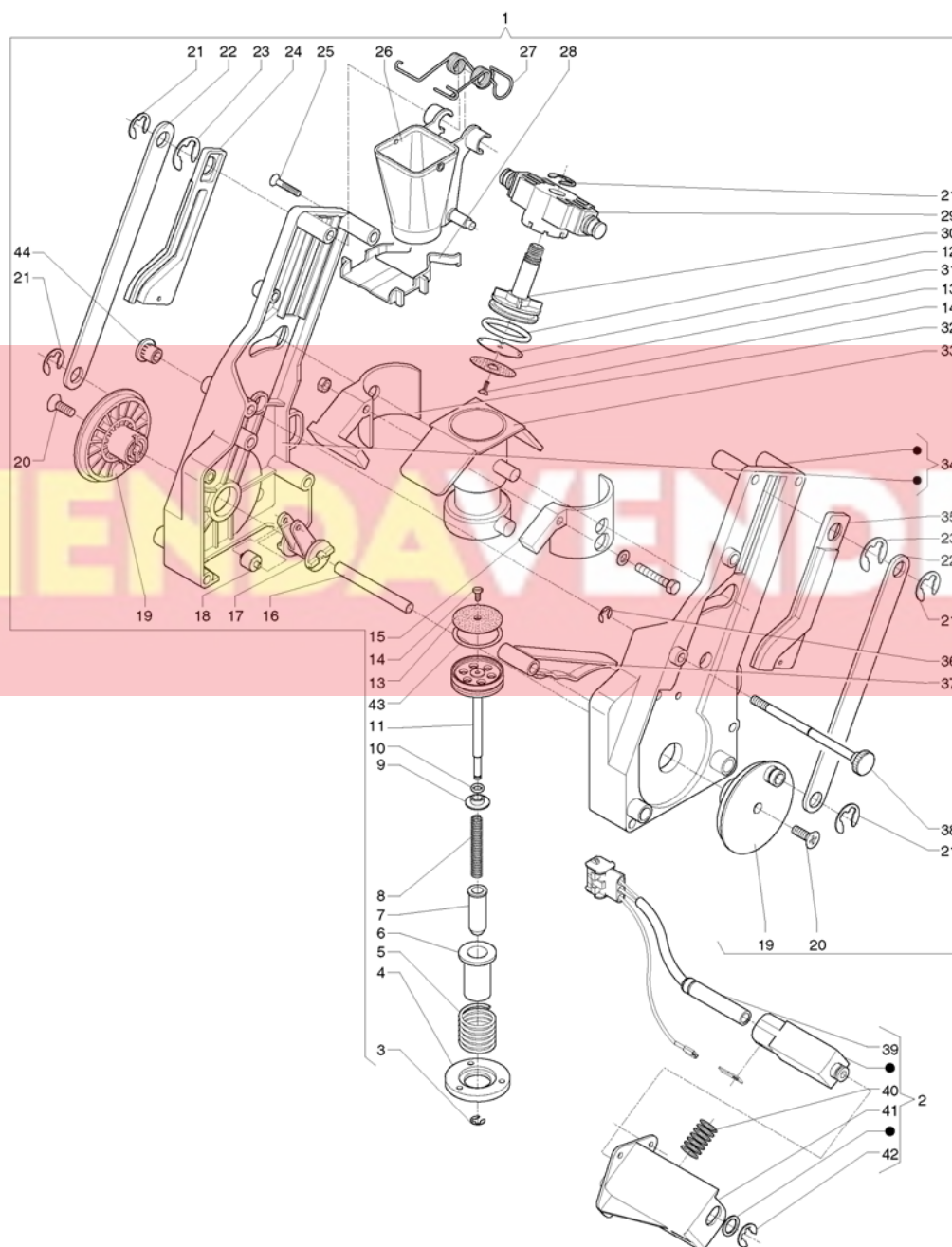
**TIENDA VENDING**



	<b>Código</b>	<b>Descripción</b>	<b>Nota</b>
1	099336	MOLINILLO	
1	0V0448	MOLINILLO COMPLETO 220V/60HZ	
2	099337	DOSADOR CAFE	
2	099337	DOSADOR CAFE	
3	099732	MOTOR MOLINILLO	
3	0V0451	MOTOR MOLINILLO 220V/60HZ	
4	099468	SOPORTE	
5	099470	PINON CON EJE BRIO	
6	098293	PASADOR 3 X 14	
7	095803	COJINETE	
8	099469	TAPA	
9	099474	TORNILLO FIJACION MOLIENDA	
10	093171	ARANDELA GRUPILLA	
11	099457	ARANDELA	
12	093271	RETEN	
13	093187	RETEN SEPARADOR MOLINILLO	
14	095802	TURBINA PORTAMUELA	
15	255032	TORNILLO 3 LOBULOS M4X10	
16	095840	MUELA	
17	255033	TORNILLO AUTORROSCANTE 4X10	
18	095805	GUARNICION	
19	099473	PORTAMUELA	
20	096988	ABRAZADERA PLANA	
21	099471	MUELLE	
22	099472	TORNILLO IZQUIERDO	
23	255031	TORNILLO AUTORROSCANTE 4.2X26	
24	099475	ACTUADOR	
25	092657	TORNILLO TAPTITE 3X6TC CROSS	
26	098716	ELECTROIMAN 220V	
26	098716	ELECTROIMAN 220V	
27	251493	MOLINILLO PLUS	
28	0V2131	MICROINTERRUPTOR BURGESS	
29	099484	GOMA	
30	098696	MUELLE ELECTROIMAN DOSIFICADOR	
31	093832	PASADOR CONICO	
32	098643	ARANDELA DE GRADUACION CAFE'	
33	098642	PORTEZUELA DOSIFICADOR CAFE'	
34	098644	LEVA PARA ARAN. GRAD. CAFE'	
35	098822	PERNO PARA LEVA	
36	0V2628	AISLANTE	
37	098630	CIERRE PARA CONTENEDOR	
38	252266	CONTENEDOR DE CAFE	
39	252219	TAPA CONTENEDOR CAFE'	
40	0V3229	KIT ESCOBILLAS MOTOR	
41	251128	CUERPO DOSADOR CAFE	
42	253294	MUELA PLUS	

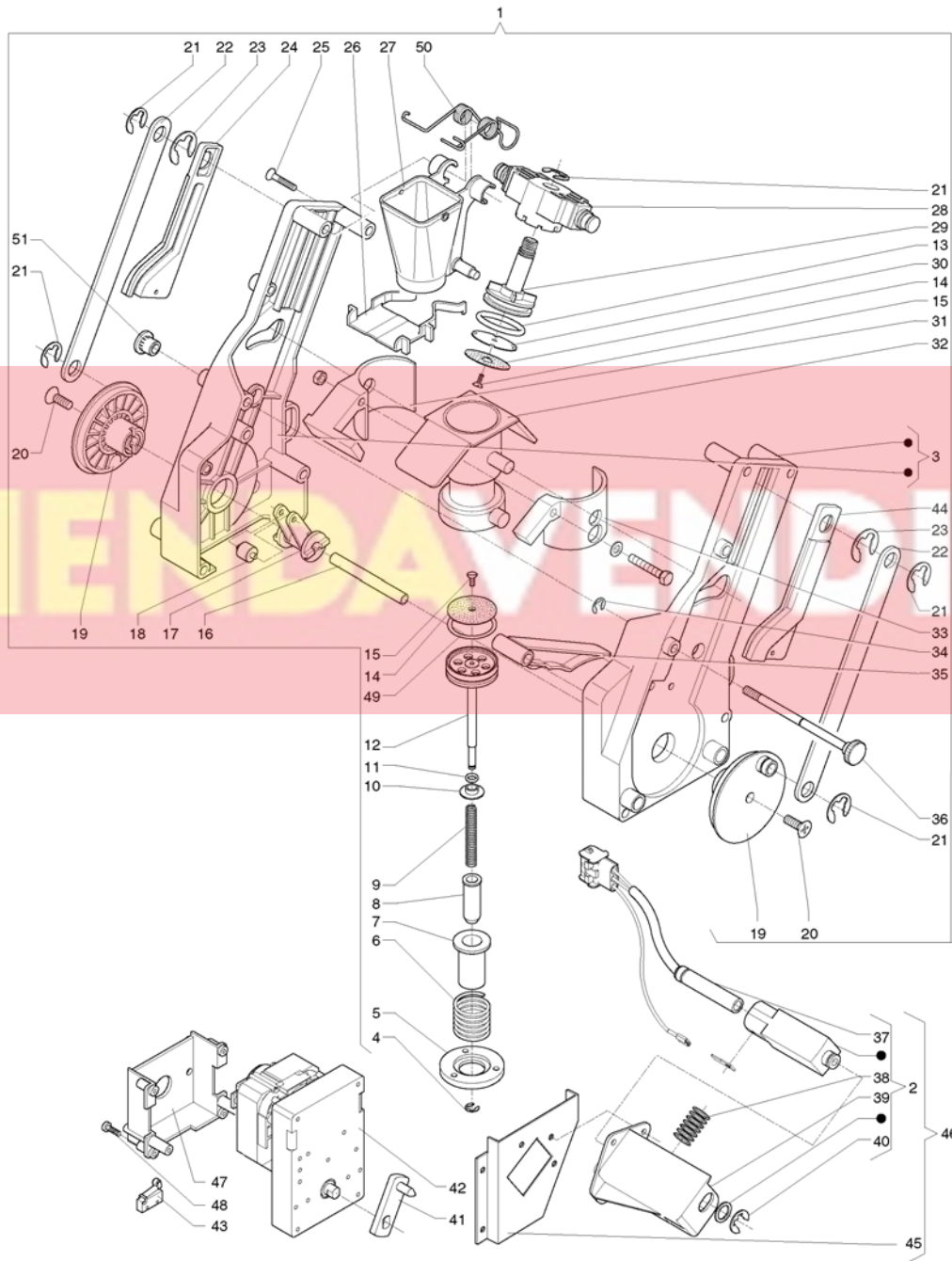


	<b>Código</b>	<b>Descripción</b>	<b>Nota</b>
1	251687	GRUPO CAFE Z3000	
2	252277	MUELLE ARRASTRADOR	
3	251101	ESTRIBO. DERECH./IZQUIER.	
4	098818	ANILLO DE CIERRE DIAM.4	
5	098569	BRIDA PARA MUELLE	
6	098689	MUELLE PREINFUSION	
7	098567	TAPA PARA MUELLE	
8	098691	GUIA PISTON INFERIOR	
9	098688	MUELLE RETORNO PISTON	
10	098690	CASQUILLO DE CONTENIDO	
11	090421	GUARNIC. OR 2025	
12	099490	PISTON INFERIOR	
13	093167	GUARNICION PISTON	
14	098687	FILTRO CAFE'	
15	255047	TORNILLO M3X10 -INOX-	
16	098693	TIRANTE BLOQUEO MANIVELA	
17	098574	LEVA ROTATORIA	
18	098692	RODILLO LEVA ROTATORIA	
19	098573	MANIVELA	
20	0V3889	TORNILLO 6 X 14	
21	092717	ANILLO DE CIERRE	
22	098565	BIELA MANDO PISTON	
23	096569	ANILLO DETENCION DIAM 12	
24	098571	DESLIZADERA POSTERIOR	
25	255031	TORNILLO AUTORROSCANTE 4.2X26	
26	251740	ARRASTRADOR CAFE	
27	251739	RAMPA CAFE' Z3000	
28	098568	TRAVIESA	
29	098577	PISTON SUPERIOR	
30	0V1789	DEFLECTOR DEL AGUA	
31	252202	PROTECCION MOTOR CAFE	
32	0V1715	CAMARA DE INFUSION CON TAPON	
33	098572	DESLIZADERA ANTERIOR	
34	098566	SOPORTE MOTORREDUCTOR	
35	091287	ANILLO DE FIJACION	
36	098575	LEVA OSCILANTE	
37	252020	TIRANTE CON CERRILLO	
38	098763	MANIVELA CON PERNO	
39	096355	MICROINTERRUPTOR - UL -	
40	098708	MOTORREDUCTOR	
41	253411	GUARNICION OR 4112	





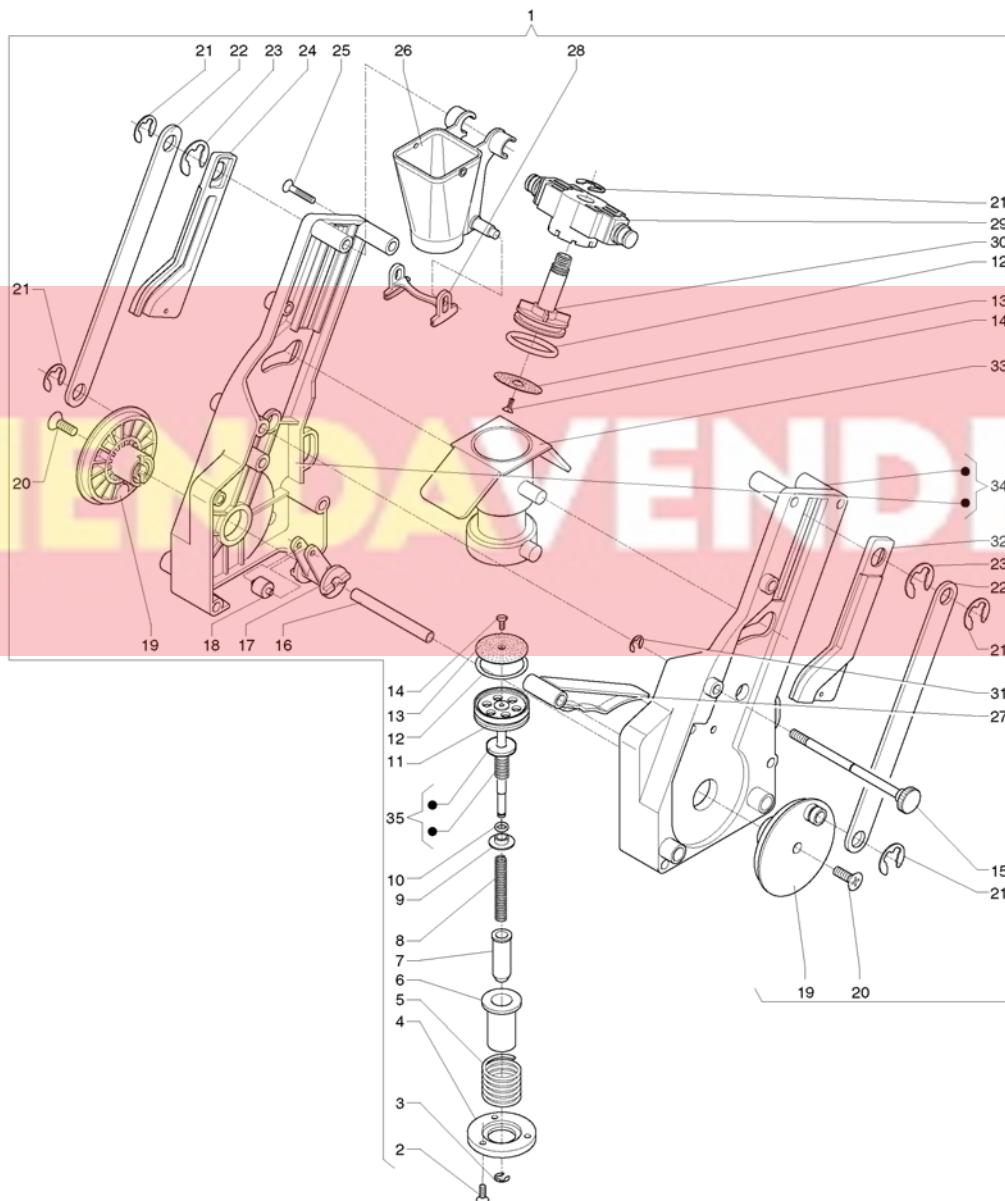
	<b>Código</b>	<b>Descripción</b>	<b>Nota</b>
1	252506	Z3000 Y CALENTADOR(ABIERTO DURANTE LA POSICION DE STAND-BY)	
2	0V1783	SOPORTE + CALENTADOR Z2000M	
3	098818	ANILLO DE CIERRE DIAM.4	
4	098569	BRIDA PARA MUELLE	
5	098689	MUELLE PREINFUSION	
6	098567	TAPA PARA MUELLE	
7	098691	GUIA PISTON INFERIOR	
8	098688	MUELLE RETORNO PISTON	
9	098690	CASQUILLO DE CONTENIDO	
10	090421	GUARNIC. OR 2025	
11	099490	PISTON INFERIOR	
12	093167	GUARNICION PISTON	
13	098687	FILTRO CAFE'	
14	255047	TORNILLO M3X10 -INOX-	
15	0V1784	COBERTURA DELANTERA	
16	098693	TIRANTE BLOQUEO MANIVELA	
17	098574	LEVA ROTATORIA	
18	098692	RODILLO LEVA ROTATORIA	
19	098573	MANIVELA	
20	0V3889	TORNILLO 6 X 14	
21	092717	ANILLO DE CIERRE	
22	098565	BIELA MANDO PISTON	
23	096569	ANILLO DETENCION DIAM 12	
24	098571	DESLIZADERA POSTERIOR	
25	255031	TORNILLO AUTORROSCANTE 4.2X26	
26	251739	RAMPA CAFE' Z3000	
27	252277	MUELLE ARRASTRADOR	
28	251740	ARRASTRADOR CAFE	
29	098568	TRAVIESA	
30	098577	PISTON SUPERIOR	
31	0V1789	DEFLECTOR DEL AGUA	
32	0V1785	COBERTURA TRASERA	
33	0V1715	CAMARA DE INFUSION CON TAPON	
34	251101	ESTRIBO. DERECH./IZQUIER.	
35	098572	DESLIZADERA ANTERIOR	
36	091287	ANILLO DE FIJACION	
37	098575	LEVA OSCILANTE	
38	252020	TIRANTE CON CERRILLO	
39	0V1786	RESISTOR 25 WATT 110/265 V.	
40	0V1788	MUELLE DE CONTACTO	
41	0V1787	SOPORTE	
42	987948	ANILLO	
43	253411	GUARNICION OR 4112	
44	253655	CASQUILLO DISTANCIADOR	



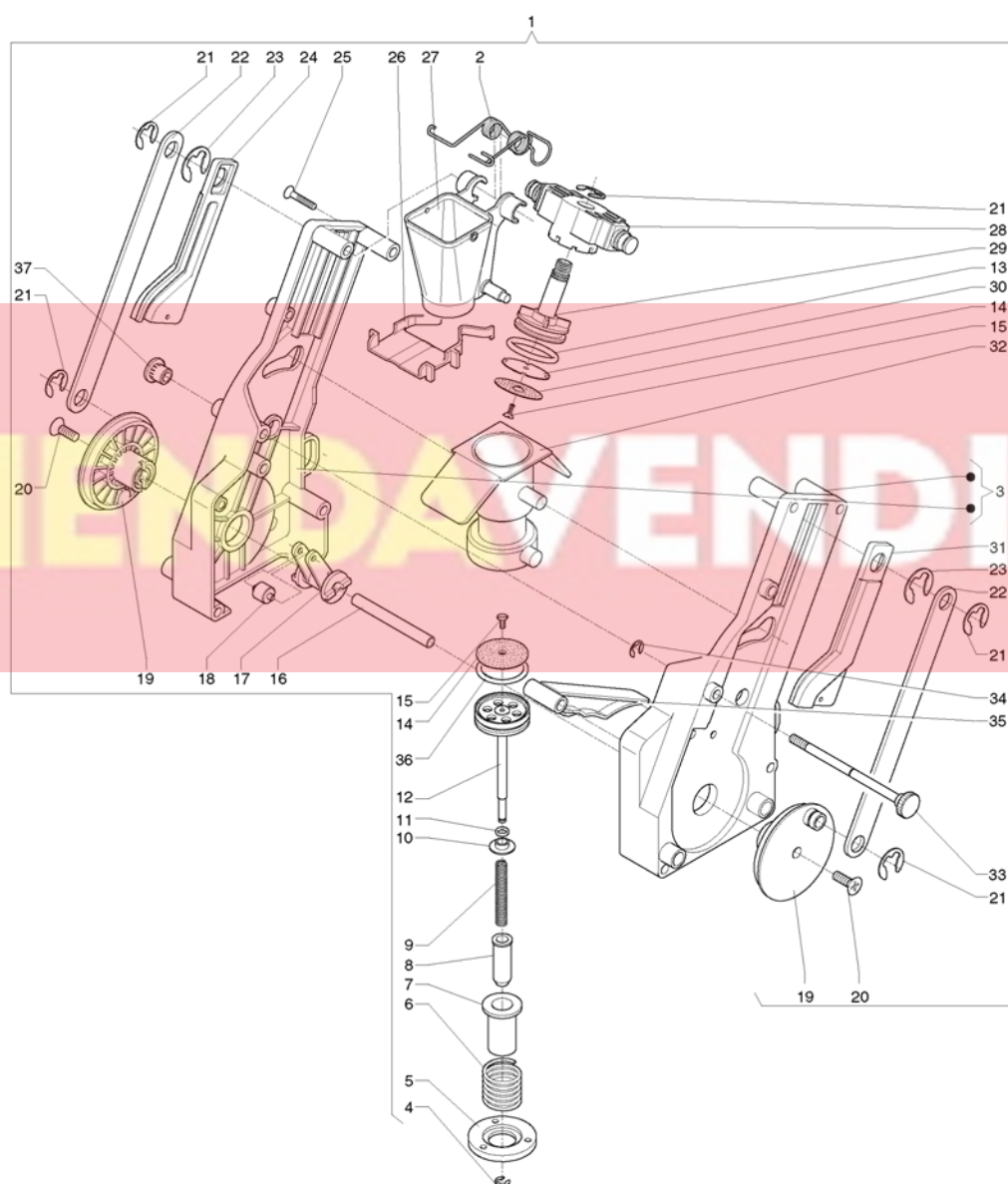
	<b>Código</b>	<b>Descripción</b>	<b>Nota</b>
1	251492	GRUPO CAFE Z3000 Y CALENTADOR	
2	0V1783	SOPORTE + CALENTADOR Z2000M	
3	251101	ESTRIBO. DERECH./IZQUIER.	
4	098818	ANILLO DE CIERRE DIAM.4	
5	098569	BRIDA PARA MUELLE	
6	098689	MUELLE PREINFUSION	
7	098567	TAPA PARA MUELLE	
8	098691	GUIA PISTON INFERIOR	
9	098688	MUELLE RETORNO PISTON	
10	098690	CASQUILLO DE CONTENIDO	
11	090421	GUARNIC. OR 2025	
12	099490	PISTON INFERIOR	
13	093167	GUARNICION PISTON	
14	098687	FILTRO CAFE'	
15	255047	TORNILLO M3X10 -INOX-	
16	098693	TIRANTE BLOQUEO MANIVELA	
17	098574	LEVA ROTATORIA	
18	098692	RODILLO LEVA ROTATORIA	
19	098573	MANIVELA	
20	0V3889	TORNILLO 6 X 14	
21	092717	ANILLO DE CIERRE	
22	098565	BIELA MANDO PISTON	
23	096569	ANILLO DETENCION DIAM 12	
24	098571	DESLIZADERA POSTERIOR	
25	255031	TORNILLO AUTORROSCANTE 4.2X26	
26	251740	ARRASTRADOR CAFE	
27	251739	RAMPA CAFE' Z3000	
28	098568	TRAVIESA	
29	098577	PISTON SUPERIOR	
30	0V1789	DEFLECTOR DEL AGUA	
31	251486	COBERTURA TRASERA Z3000	
32	0V1715	CAMARA DE INFUSION CON TAPON	
33	0V1784	COBERTURA DELANTERA	
34	091287	ANILLO DE FIJACION	
35	098575	LEVA OSCILANTE	
36	252020	TIRANTE CON CERRILLO	
37	0V1786	RESISTOR 25 WATT 110/265 V.	
38	0V1788	MUELLE DE CONTACTO	
39	0V1787	SOPORTE	
40	987948	ANILLO	
41	098763	MANIVELA CON PERNO	
42	098708	MOTORREDUCTOR	
43	096355	MICROINTERRUPTOR - UL -	
44	098572	DESLIZADERA ANTERIOR	
45	251487	SOPORTE CALENTADOR	
46	251928	SOPORTE CALENTADOR	

	<b>Código</b>	<b>Descripción</b>	<b>Nota</b>
47	098566	SOPORTE MOTORREDUCTOR	
48	255034	TORNILLO AUTORROSCANTE 4X12 PUNTA PLANA	
49	253411	GUARNICION OR 4112	
50	252277	MUELLE ARRASTRADOR	
51	253655	CASQUILLO DISTANCIADOR	

TIENDA VENDING

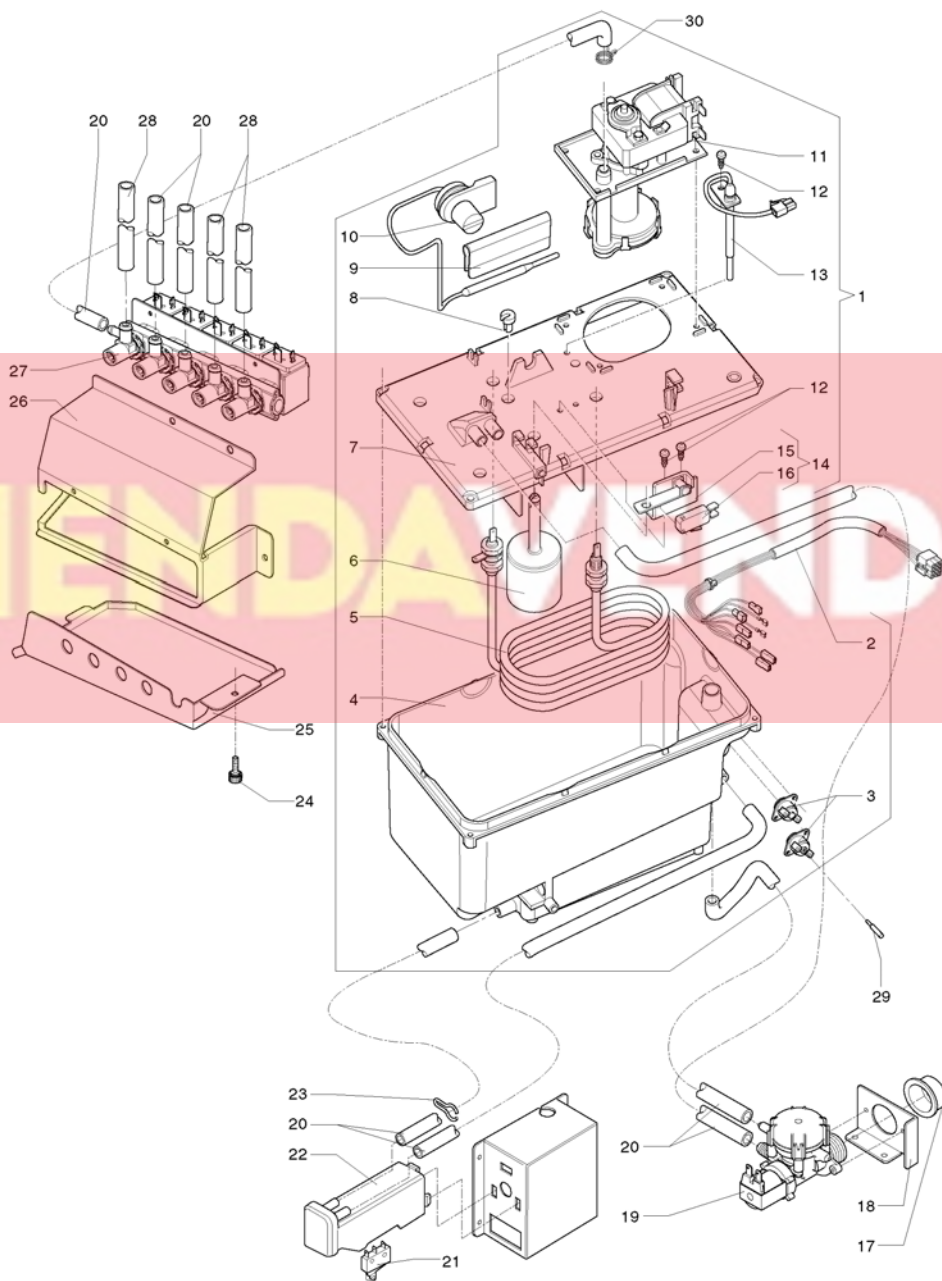


	<b>Código</b>	<b>Descripción</b>	<b>Nota</b>
1	251753	GRUPO CAFÉ Z3000L	
2	255033	TORNILLO AUTORROSCANTE 4X10	
3	098818	ANILLO DE CIERRE DIAM.4	
4	098569	BRIDA PARA MUELLE	
5	098689	MUELLE PREINFUSION	
6	098567	TAPA PARA MUELLE	
7	098691	GUIA PISTON INFERIOR	
8	098688	MUELLE RETORNO PISTON	
9	251756	CASQUILLO DE RETENCIÓN	
10	090421	GUARNIC. OR 2025	
11	251759	PISTÓN INFERIOR	
12	251757	EMPAQUETADURA OR DE SILICÓN	
13	251755	FILTRO CAFÉ DIÁM. 42	
14	094508	TORNILLO FIJACION FILTRO	
15	252020	TIRANTE CON CERRILLO	
16	098693	TIRANTE BLOQUEO MANIVELA	
17	098574	LEVA ROTATORIA	
18	098692	RODILLO LEVA ROTATORIA	
19	252491	MANIVELA GRUPO CAFE	
20	0V3889	TORNILLO 6 X 14	
21	092717	ANILLO DE CIERRE	
22	098565	BIELA MANDO PISTON	
23	096569	ANILLO DETENCION DIAM 12	
24	098571	DESLIZADERA POSTERIOR	
25	255031	TORNILLO AUTORROSCANTE 4.2X26	
26	251739	RAMPA CAFE' Z3000	
27	098575	LEVA OSCILANTE	
28	251761	RASCADOR DEL CAFÉ	
29	098568	TRAVIESA	
30	251758	PISTÓN SUPERIOR	
31	091287	ANILLO DE FIJACION	
32	098572	DESLIZADERA ANTERIOR	
33	251760	CÁMARA DE INFUSIÓN AUMENTADA	
34	251101	ESTRIBO. DERECH./IZQUIER.	
35	253502	VALVULA PISTON + MUELLE	

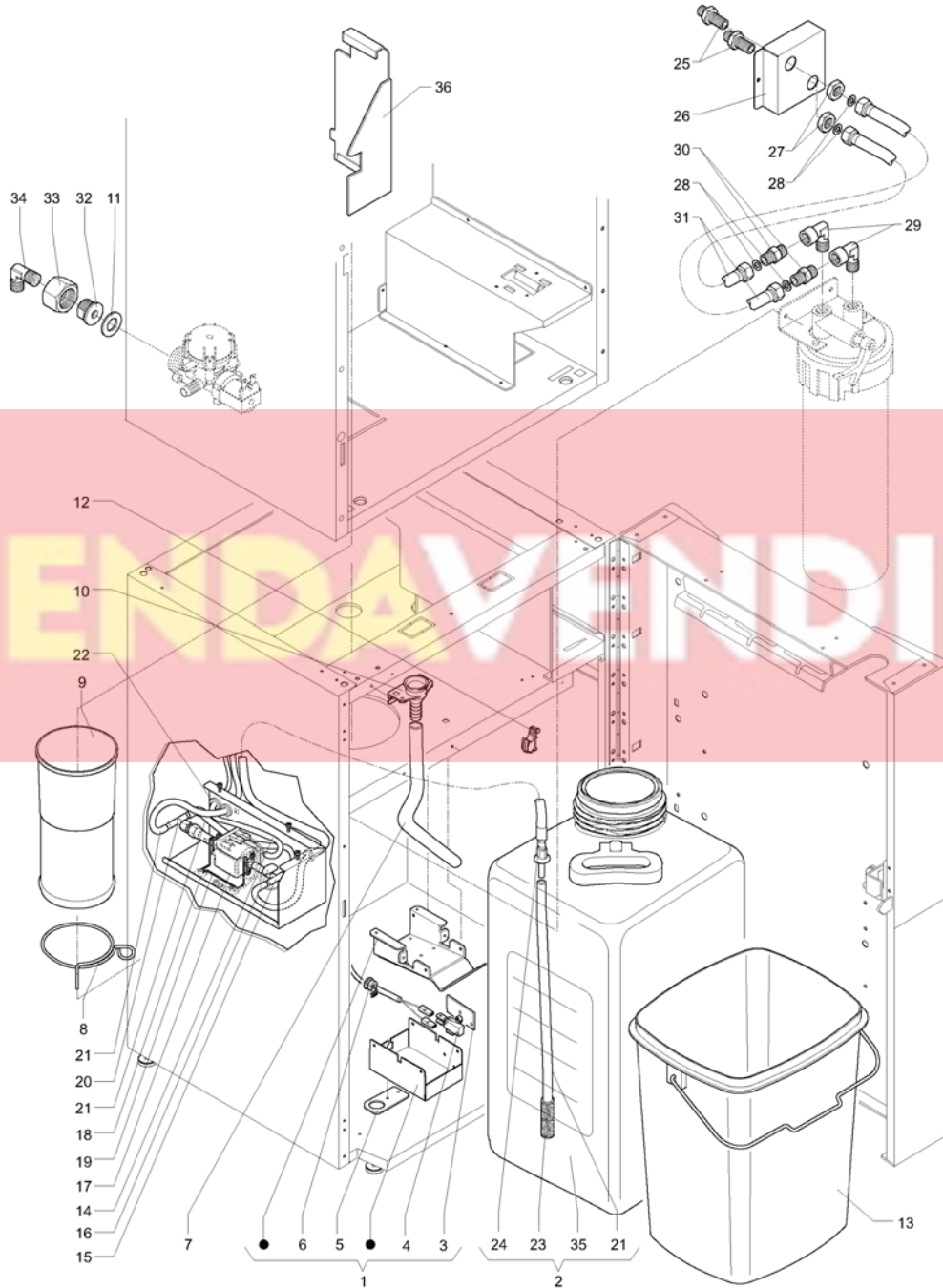




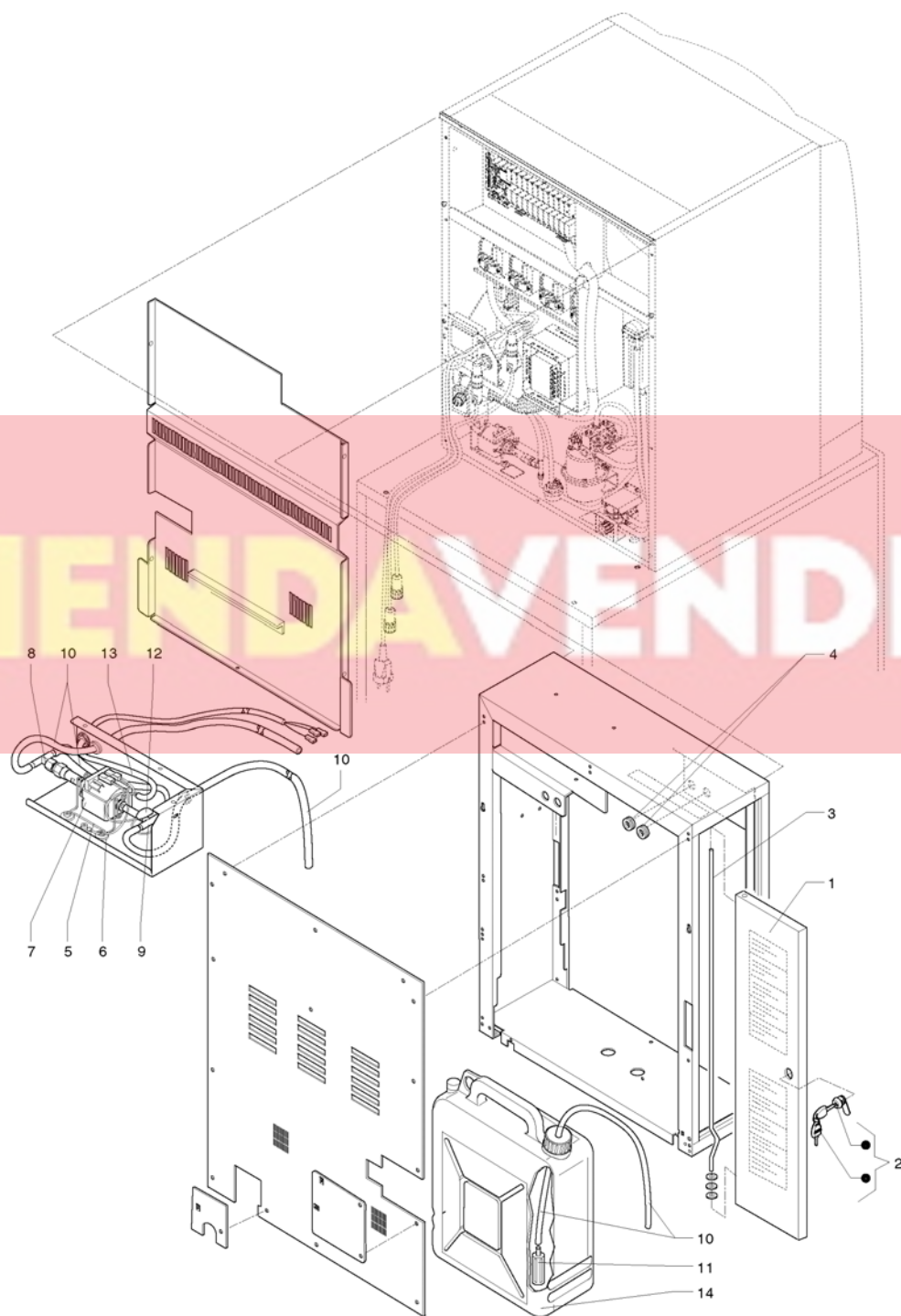
	<b>Código</b>	<b>Descripción</b>	<b>Nota</b>
1	253235	GRUPO TE Z3000 -TURCO-	
2	252277	MUELLE ARRASTRADOR	
3	251101	ESTRIBO. DERECH./IZQUIER.	
4	098818	ANILLO DE CIERRE DIAM.4	
5	098569	BRIDA PARA MUELLE	
6	098689	MUELLE PREINFUSION	
7	098567	TAPA PARA MUELLE	
8	098691	GUIA PISTON INFERIOR	
9	098688	MUELLE RETORNO PISTON	
10	098690	CASQUILLO DE CONTENIDO	
11	090421	GUARNIC. OR 2025	
12	099490	PISTON INFERIOR	
13	093167	GUARNICION PISTON	
14	098687	FILTRO CAFE'	
15	255047	TORNILLO M3X10 -INOX-	
16	098693	TIRANTE BLOQUEO MANIVELA	
17	098574	LEVA ROTATORIA	
18	098692	RODILLO LEVA ROTATORIA	
19	098573	MANIVELA	
20	0V3889	TORNILLO 6 X 14	
21	092717	ANILLO DE CIERRE	
22	098565	BIELA MANDO PISTON	
23	096569	ANILLO DETENCION DIAM 12	
24	098571	DESLIZADERA POSTERIOR	
25	255031	TORNILLO AUTORROSCANTE 4.2X26	
26	251740	ARRASTRADOR CAFE	
27	251739	RAMPA CAFE' Z3000	
28	098568	TRAVIESA	
29	098577	PISTON SUPERIOR	
30	0V1789	DEFLECTOR DEL AGUA	
31	098572	DESLIZADERA ANTERIOR	
32	0V1715	CAMARA DE INFUSION CON TAPON	
33	252020	TIRANTE CON CERRILLO	
34	091287	ANILLO DE FIJACION	
35	098575	LEVA OSCILANTE	
36	253411	GUARNICION OR 4112	
37	253655	CASQUILLO DISTANCIADOR	



	<b>Código</b>	<b>Descripción</b>	<b>Nota</b>
1	252578	CONJUNTO CALDERA DE SOLUBLES	
2	251887	CABLEADO REPISA CALDERA F.B.	
3	251890	TERMOSTATO ANTIEBULLICIÓN	
4	251803	TANQUE DE LA CALDERA	
5	251884	RESISTENCIA 2200 WATT	
6	251810	FLOTADOR	
7	251804	TAPA DE LA CALDERA	
8	099844	JUNTA	
9	251824	SOPORTE BOMBILLA TERMOSTATO	
10	251891	TERMOSTATO CON BOMBILLA	
11	251823	BOMBA CENTRÍFUGA	
12	255034	TORNILLO AUTORROSCANTE 4X12 PUNTA PLANA	
13	251892	SONDA	
14	252580	SISTEMA DE CONTROL DEL NIVEL	
15	252579	SOPORTE MICROINTERRUPTOR	
16	251889	MICROINTERRUPTOR SAIA	
17	099815	TAPON	
18	099436	SOPORTE ELECTROVALVULA	
19	253818	ELECTROVÁLVULA ENTRADA AGUA 220V + CABLEADO	
20	097512	TUBO SILICONA 6 X 12 MARRON	
21	0V1930	MICROINTERRUPTOR 'UL'	
22	0V1350	SOPORTE MICROINTERRUPTOR	
23	092703	CIERRE TUBO	
24	096977	CLIP FIJACION CONTENEDOR CAFE	
25	252350	BANDEJA ELECTROVALVULA	
26	252330	SOPORTE 5 ELECTROVALVULAS	
27	252349	GRUPO DE 5 ELECTROVALVULAS	
28	097511	TUBO SILICONA 6 X 9	
29	0V2074	ACTUADOR PARA TERMOSTATO	
30	095515	ABRAZADERA DIAM 14	



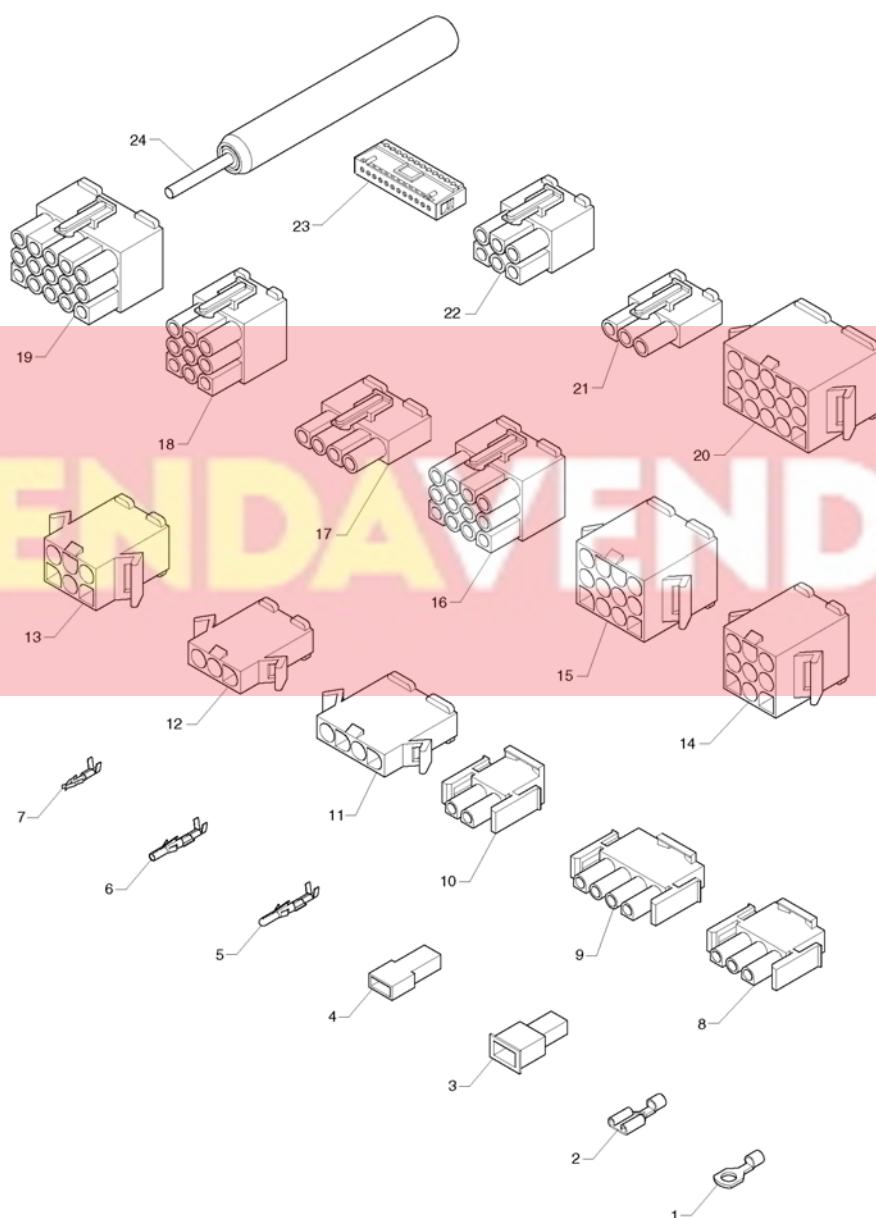
	<b>Código</b>	<b>Descripción</b>	<b>Nota</b>
1	252188	SOPORTE CUBO RESIDUOS CONJUNTO	
2	0V3271	CONJ. BIDON 20 LT.	
3	090681	PLACA AISLANTE MICRO	
4	0V1927	MICROINTERRUPTOR 'UL'	
5	252184	GUIA TUBO POSOS	
6	098489	PASACABLE	
7	098800	TUBO SILICONA (PARA METRO)	
8	094048	ANILLO FIJACION BOLSA	
9	0V3698	TUBO DE DESCARGA PASTILLAS	
10	250468	EMBUDO DE BANDEJA	
11	092364	GUARNICION PARA ELECTROVALVULA	
12	098459	FIJACABLE	
13	254569	RECIPIENTE FUNDOS AZUL	
14	0V2653	CABLEO BOMBA DE AUTOALIMENTACION	
15	094231	RACORD AT	
16	0V1301	PROTECTOR TERMICO 110 GRADO	
17	098760	BOMBA (DE VIBRACIONES)	
18	093091	AMORTIZADOR BOMBA	
19	098697	SOPORTE DE BOMBA	
20	099528	BY-PASS BOMBA (2 BAR)	
21	097512	TUBO SILICONA 6 X 12 MARRON	
22	090021	PASACABLE	
23	091536	FILTRO DE DEPOSITO	
24	0V3272	UNION	
25	0V2199	UNION 1/4	
26	0V4252	SOPORTE CONEXIONES	
27	092652	CONTRATUERCA 1/4 G	
28	094597	ARANDELA EN COBRE	
29	252724	UNION DE L 3/8	
30	092535	TERMINAL MACHO	
31	097378	TUBO CONEX. CONTADOR/VNR S.O.M.	
32	093952	NIPLO	
33	093951	DADO	
34	094334	INTERMEDIO ENCODADO	11171.990
35	252855	BIDON 20 LT.	
36	253210	CONDUCTO DE CAPSULAS	



	<b>Código</b>	<b>Descripción</b>	<b>Nota</b>
1	252649	PUERTA MODULO POSTERIOR	
2	252189	CERRADURA 'MERONI'	
3	252650	PERNO PARA PUERTA	
4	090021	PASACABLE	
5	098697	SOPORTE DE BOMBA	
6	093091	AMORTIZADOR BOMBA	
7	098760	BOMBA (DE VIBRACIONES)	
8	099528	BY-PASS BOMBA (2 BAR)	
9	094231	RACORD AT	
10	097512	TUBO SILICONA 6 X 12 MARRON	
11	091536	FILTRO DE DEPOSITO	
12	0V1301	PROTECTOR TERMICO 110 GRADO	
13	0V2653	CABLEO BOMBA DE AUTOALIMENTACION	
14	099523	BIDON	

TIENDA VENDING





TIENDA VENDING

	<b>Código</b>	<b>Descripción</b>	<b>Nota</b>
1	090957	TERMINAL DE OJO	
2	090959	FASTON SIN LENGUETA	
3	091192	CUBREFASTON MACHO	
4	090247	CUBREFASTON HEMBRA	
5	095955	TERMINAL MACHO	
6	096136	TERMINAL HEMBRA	
7	094405	TERMINAL HEMBRA	
8	094954	CONECTOR PF. 3 V	
9	098062	CONECTOR 4 VIAS MATE-N-LOK AMP	
10	094955	CONECTOR P.F. 2 V.	
11	0V0809	CONECTOR DE 4 VIAS/P MOLEX 3191	
12	0V0808	CONECTOR DE 3 VIAS/P MOLEX 3191	
13	0V0810	CONECTOR DE 6 VIAS/P MOLEX 3191	
14	0V0811	CONECTOR DE 9 VIAS/P MOLEX 3191	
15	0V0812	CONECTOR DE 12 VIAS/P MOLEX 3191	
16	0V0818	CONECTOR DE 12 VIAS/P MOLEX 3191	
17	0V0815	CONECTOR DE 4 VIAS/P MOLEX 3191	
18	0V0817	CONECTOR DE 9 VIAS/P MOLEX 3191	
19	0V0819	CONECTOR DE 15 VIAS/P MOLEX 3191	
20	0V0813	CONECTOR DE 15 VIAS/P MOLEX 3191	
21	0V0814	CONECTOR DE 3 VIAS/P MOLEX 3191	
22	0V0816	CONECTOR DE 6 VIAS/P MOLEX 3191	
23	094961	CONECTOR 12 VIAS.	
24	0V0820	EXTRACTOR DE CONTACTOS MOLEX	