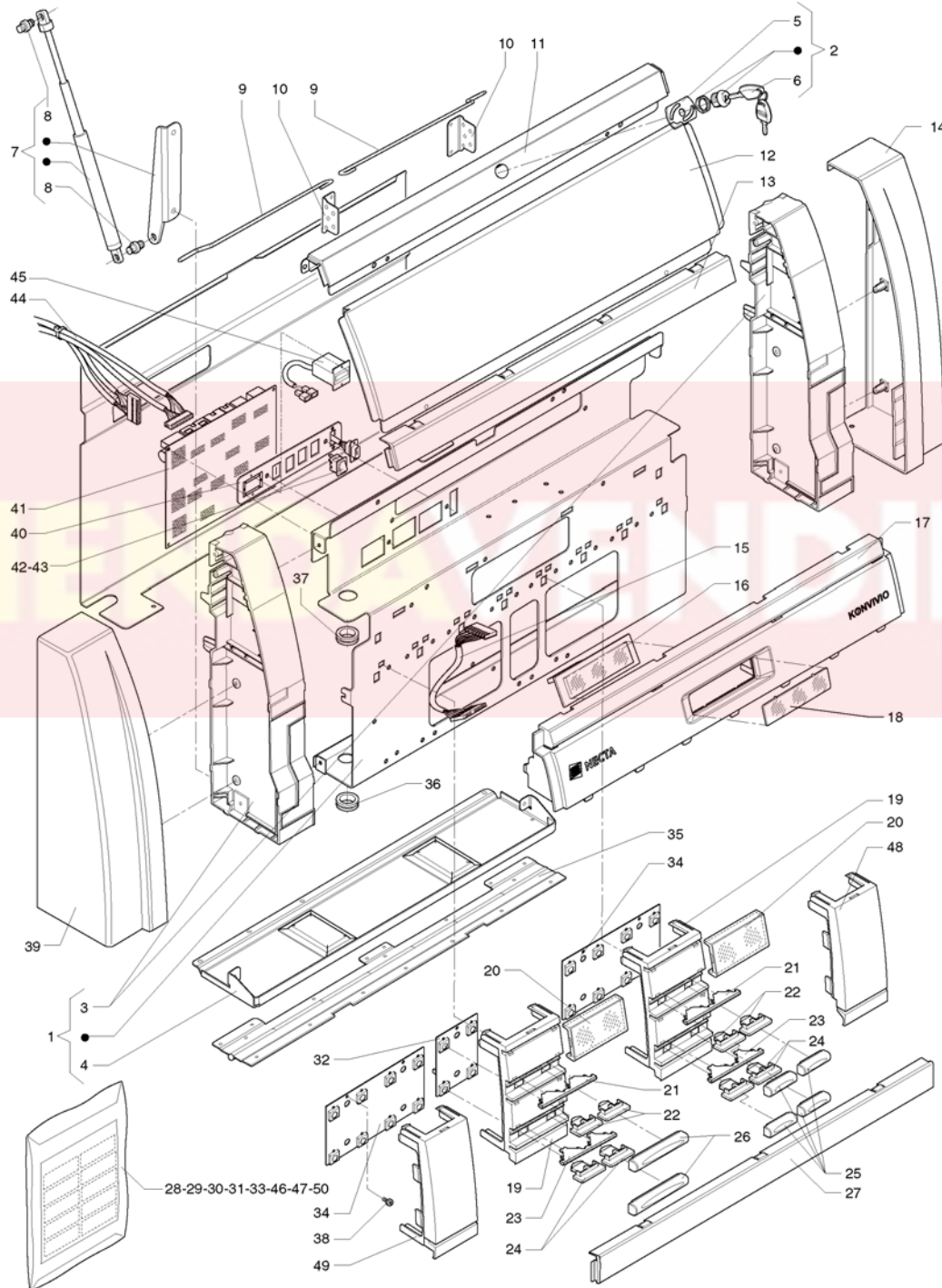


KONVIVIO ESPRESSO INSTANT- 220V - 50 HZ

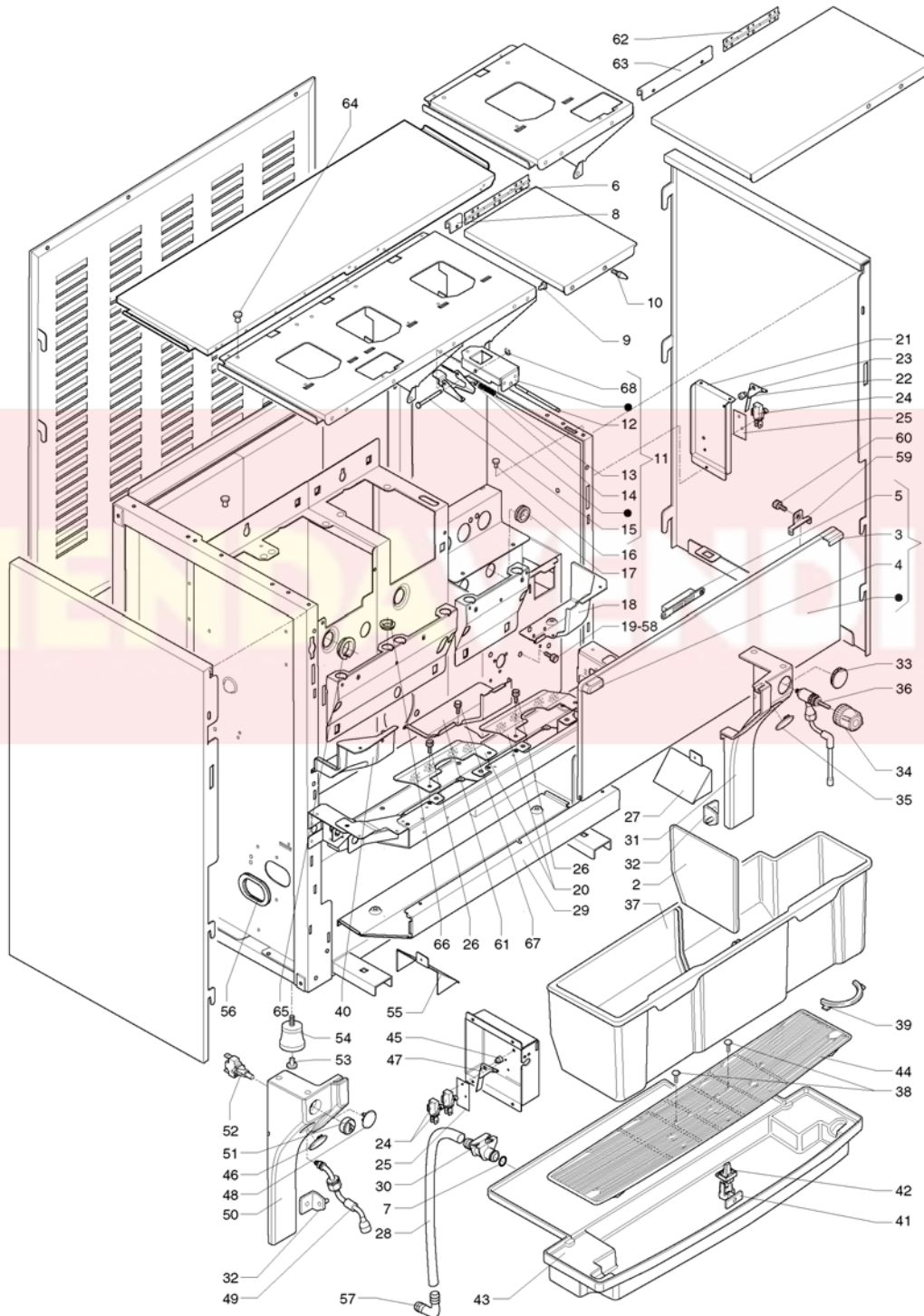
TIENDA VENDING



	Código	Descripción	Nota
1	253098	BASTIDOR PUERTA	
2	253029	CERRADURA 'MERONI'	
3	252971	FLANCO	
4	253101	ESTRIBO BISAGRA	
5	253271	CERROJO	
6	252401	LLAVE MAESTRA MERONI	
7	253395	TOPE DE PUERTA	
8	253396	PERNO	
9	253082	VARILLA CERRADURA	
10	252930	ESTRIBO VARILLA CERRADURA	
11	253080	MARCO CERRADURA	
12	253079	MARCO ESTETICA	
13	253077	BANDA ESTETICA SUPERIOR	
14	252995	FLANCO DERECHO PUERTA	
15	250961	CABLEO DISPLAY	
16	251659	DISPLAY GRANDE 2X16 AZUL-EUROPA-	
17	253090	BANDA DEL DISPLAY	
18	252992	CRISTAL DISPLAY	
19	252988	ELEMENTO PULSANTE	
20	253001	CRISTAL PLAQUITA	
21	252993	PANEL ALUMBRADO SUPERIOR	
22	252969	REENVIO PULSADOR SUPERIOR	
23	252994	PANEL ALUMBRADO INFERIOR	
24	252970	REENVIO PULSADOR INFERIOR	
25	252990	TECLA INDIVIDUAL	
26	252991	TECLA DOBLE	
27	253078	BANDA ESTETICA INFERIOR	
28	253192	TARJETA GENERAL -FRANCIA-	
29	253194	TARJETA PRODUCTOS -I / F-	
30	253274	PLAQUITA DE PRODUCTOS -D/CZ-	
31	253273	TARJETA GENERAL - D -	
32	253095	CIRCUITO 4 PULSADORES	
33	253285	PLAQUITA DE PRODUCTOS -UK/NL-	
34	253014	CIRCUITO 8 PULSADORES	
35	253096	BISAGRA DE PUERTA	
36	253272	PASACABLE DE SEGURIDAD	
37	098600	PASACABLE D.28	
38	255034	TORNILLO AUTORROSCANTE 4X12 PUNTA PLANA	
39	252996	FLANCO IZQUIERDO PUERTA	
40	252929	PLACA PULSADOR	
41	252436	TARJETA DE CPU 16 BIT 4MB	
42	097807	PULSADOR	
43	098214	CONMUTADOR	
44	253091	CABLEO PUERTA	
45	0V2284	CUENTAIMPULSOS 24 VOLT	
46	253193	TARJETA GENERAL -ESPANA-	

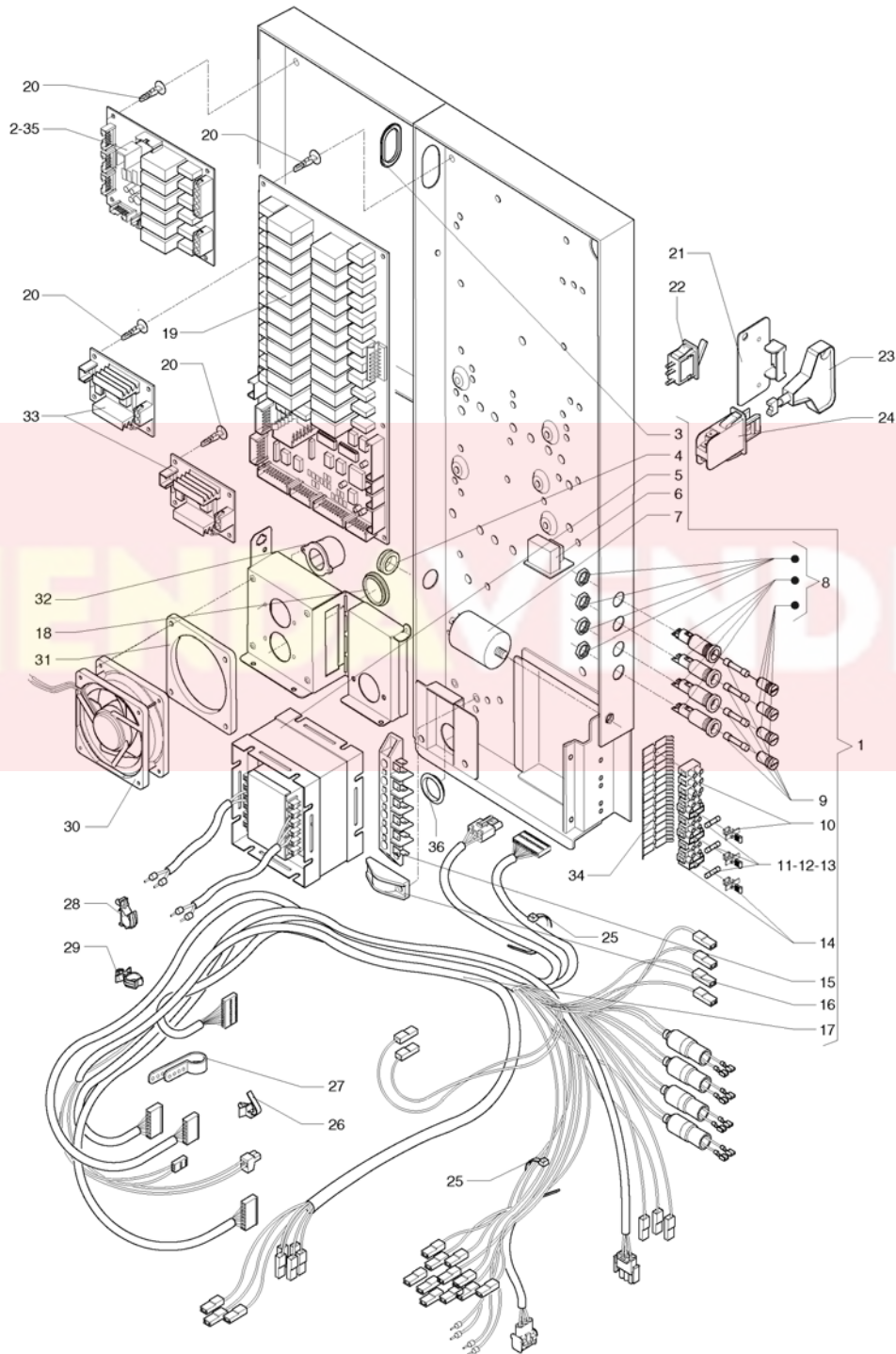
	Código	Descripción	Nota
47	253687	TARJETA PRODUCTOS -E/P/MEX-	
48	253088	PERFIL DERECHO BOTONERA	
49	253089	PERFIL IZQUIERDO BOTONERA	
50	253687	TARJETA PRODUCTOS -E/P/MEX-	

TIENDA VENDING

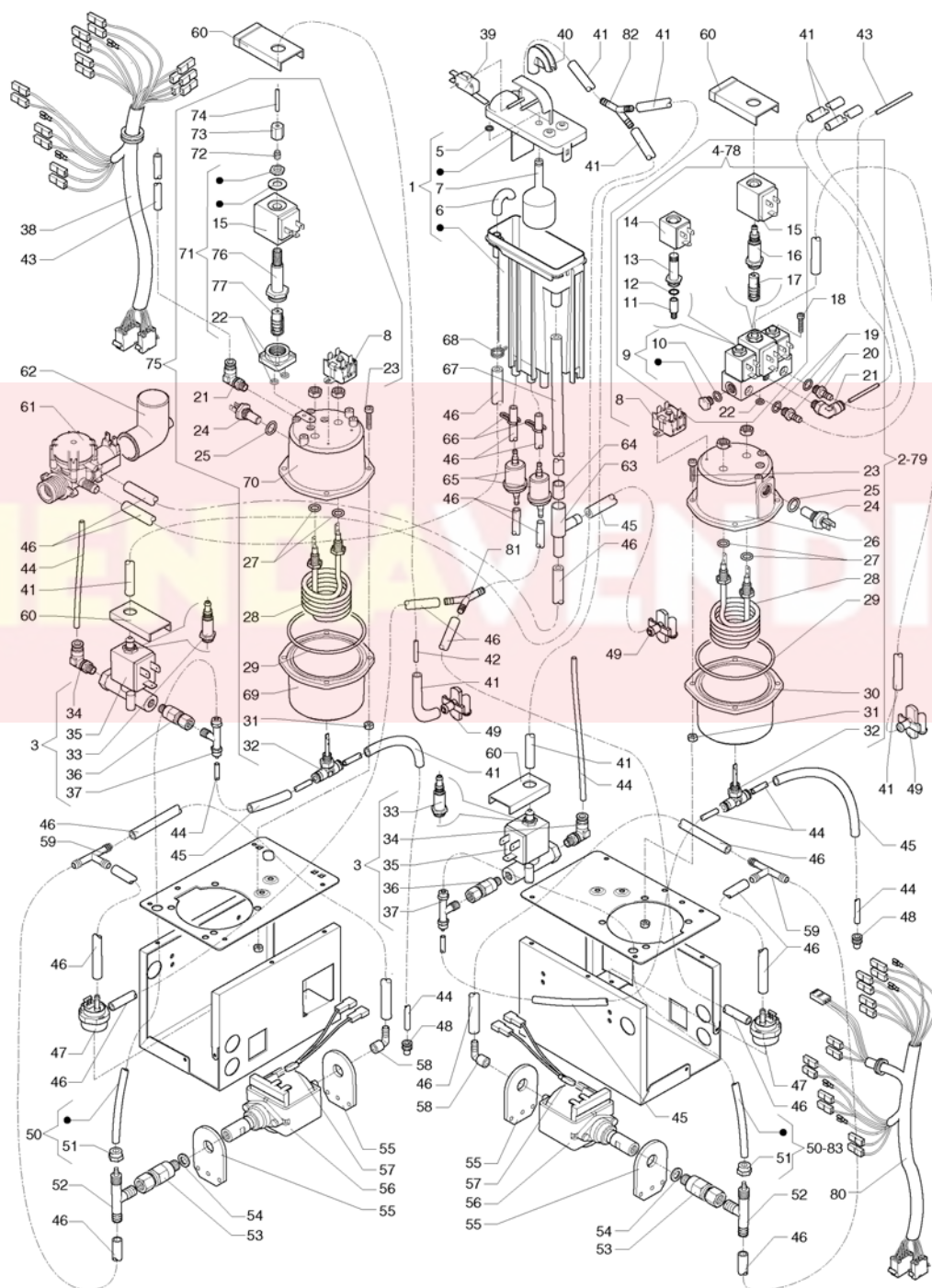


	Código	Descripción	Nota
1	253102	PARTE POSTERIOR ESPACIO DISTR.	
2	253087	SEPARADOR BANDEJA	
3	252999	MANILLA DERECHO	
4	253000	MANILLA IZQUIERDA	
5	253323	IMAN	
6	252664	BISAGRA DE PUERTA	
7	253410	GUARNICION OR 10.5X2.7	
8	252932	COBERTURA BISAGRA	
9	251850	PATA	
10	252953	PERNO DE TOPE TAPA SUPERIOR	
11	253032	DISPOSITIVO DE SEGURIDAD	
12	252942	PERNO BASCULA	
13	252944	MUELLE	
14	091287	ANILLO DE FIJACION	
15	252943	PERNO ROTACION	
16	987703	AMORTIGUADOR	
17	093312	PASACABLE MM 12 ART.46	
18	253287	COBERTURA DERECHO BOQUILLAS	
19	252384	MANDO M4X10	
20	252987	GUIA TUBO	
21	252925	SOPORTE MICRO TAPA SUPERIOR	
22	252145	DISTANCIADOR	
23	251964	REENVÍO INTERRUPTOR	
24	251861	MICROINTERRUPTOR	
25	090681	PLACA AISLANTE MICRO	
26	252948	CERRILLO	
27	252927	DESLIZADOR -VERSION IN-	
28	093628	TUBO SILICONA	
29	253081	MARCO BOQUILLAS	
30	253190	PORTAGOMAS	
31	252997	FLANCO PARA TUBO VAPOR	
32	253487	ESCUADRA CON PERNO	
33	253063	TAPON MANDO VAPOR	
34	253002	MANDO VAPOR	
35	253064	TAPON TUBO VAPOR	
36	253027	GRIFO VAPOR	
37	253085	CUBETA DE LOS POSOS DE CAFÉ	
38	252595	TOPE PARA TAZAS -ROJO-	
39	0V1130	TOPE DE TACITA	
40	253286	COBERTURA IZQUIERDA BOQUILLAS	
41	252453	SOPORTE BOYA	
42	251851	FLOTADOR	
43	253084	BANDEJA RECOGEGOTAS	
44	253083	REJILLA DE HUECO DE SUMINISTRO	
45	252950	DISTANCIADOR	
46	253066	TAPON LANZA AGUA	

	Código	Descripción	Nota
47	253281	REENVÍO INTERRUPTOR	
48	253065	TAPON PULSADOR AGUA	
49	253028	TUBO AGUA CALIENTE	
50	252998	FLANCO PARA TUBO AGUA	
51	253007	PULSADOR AGUA CALIENTE	
52	986927	PULSADOR	
53	099838	TAPON	
54	253290	KIT 4 PIES	
55	252926	DESLIZADOR -VERSION ES-	
56	093916	PASACABLE OVAL	
57	094571	CODO	
58	250827	MANDO M4X16	
59	253491	PLAQUITA PARA PERNO	
60	252948	CERRILLO	
61	253288	COBERTURA CENTRAL BOQUILLAS	
62	253686	BISAGRA TAPA SUPERIOR-2 INSTANT-	
63	253459	COBERTURA BISAGRA 4-IN-	
64	092738	GOMA DISTANCIADORA	
65	253397	CASQUILLO ABIERTO	
66	0V3166	CASQUILLO	
67	253265	CERRILLO	
68	091737	ANILLO ELASTCO MM 3.2	

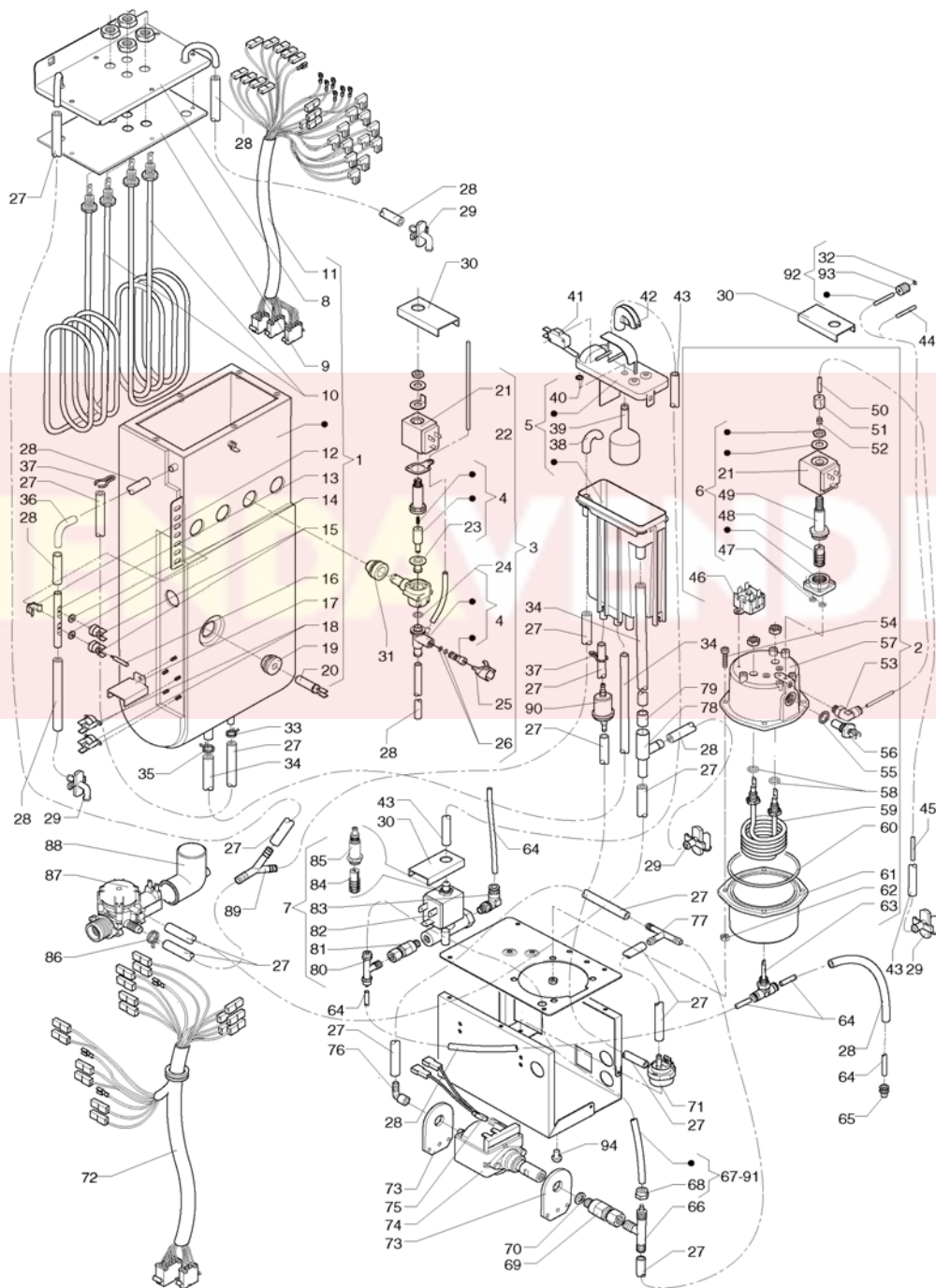


	Código	Descripción	Nota
1	253099	CONJUNTO PANEL ELECTRICO	
2	253094	TARJETA DE EXPANSION	
3	093916	PASACABLE OVAL	
4	090020	PASACABLE DE 16 MM	
5	0V0014	TRANSFORMADOR G49/25-25V	
6	298088	RELE' BIPOLAR	
7	0V3512	FILTRO DE RED	
8	251863	PORTAFUSIBLE	
9	095636	FUSIBLE 15 A	
10	098793	TERMINAL 5P CON PORTAFUSIBLE	
11	097259	FUSIBLE 5 X 20 4A RETARDADO	
12	096923	FUSIBLE 5 X 20 1 AMP RETARDADO	
13	096922	FUSIBLE 5X20 800M AMP	
14	097241	TERMINAL 3 POLOS PORTAFUSIBLE	
15	253057	REGLETA	
16	253058	FIJACABLE	
17	253103	CABLEADO GENERAL ES.	
18	987149	TAPON	
19	252437	TARJETA DE MANDOS 16BIT 4MB	
20	097175	DISTANCIADOR TARJETAS	
21	251796	SOPORTE INTERRUPTOR PUERTA	
22	0V2378	INTERRUPTOR	
23	0V1654	LLAVE DE INTERRUPTOR	
24	097796	INTERRUPTOR	
25	090148	ABRAZADERA	
26	098165	FIJACABLE	
27	091420	ABRAZADERA REGULABLE	
28	098459	FIJACABLE	
29	252968	SUJETACABLE	
30	253015	VENTILADOR AXIAL	
31	252965	GUARNICION VENTILADOR	
32	252979	BRIDA ACOPLAMIENTO TUBO	
33	0V2143	TARJETA DE CONTROL CALDERA	
34	097242	PORTATERMINAL	
35	253565	TARJETA 6 RELE	
36	0V3166	CASQUILLO	



	Código	Descripción	Nota
1	0V1133	AIR-BREAK COMPLETO	
2	250038	CONJUNTO CALDERA 600 C.C.	
3	252022	CONJ. ELECTROVALVULAS DE 3 VIAS VNR 9 BAR	
4	098761	CONJUNTO ELECTROVALVULAS 2+3+2	
5	090421	GUARNIC. OR 2025	
6	0V1749	RACOR DEL AGUA AIR-BREAK	
7	0V1126	FLOTADOR AIR-BREAK	
8	0V1318	TERMOSTATO DE 125 GRADOS	
9	0V1600	TAPON CON JUNTA OR	
10	096553	GUARNICION PARA EROGACION 2037	
11	099058	NUCLEO	
12	099059	GUARNICION	
13	0V1953	CAMISA ELECTROVALVULA PEQUENA	
14	099056	BOBINA	
15	099057	BOBINA 220/230 VOLT	
15	255233	BOBINA 220/230 VOLT -PARKER-	
16	099105	CAMISA ELECTROVALVULA GRANDE	
17	097472	NUCLEO ELECTROV. 3 VIAS-VITON	
18	255045	TORNILLO M4X25 -INOX-	
19	094594	GUARNICION OR 2031	
20	095529	UNION PORTAGOMA 1/8' (LATON)	
21	0V2509	UNION DE L 5X1/8	
22	252538	EMPAQUETADURA OR 2025	
23	255041	TORNILLO M6X25	
24	094872	SONDA DE CALDERA	
25	095624	GUARNICION	
26	0V3650	TAPA SUPERIOR CALDERA	
27	254711	GUARNICION OR112 2.62X9.92	
28	099653	RESISTENCIA 1450 W.	
29	099748	GUARNICION	
30	0V3651	TAPA INFERIOR CALDERA	
31	255042	TUERCA M6	
32	0V2507	UNION DE T 6X1/8 CON TAPON	
33	252364	NUCLEO ELECTROVALVULA 3 VIAS -15 BAR-	
34	0V4279	UNION - L - 6X1/8	
35	0V4289	ELECTROVALVULA DE 3 VIAS 15 BAR	
36	251913	VALVULA DE RETENCION 9 BAR	
37	252023	UNION EN T 1/8	
38	253009	CABLEO DE MENSULA CALDERA	
39	0V1141	MICROINTERRUPTOR	
40	251295	UNION SERPENTIN TE	
41	097510	TUBO SILICONA 5 X 9	
42	097529	TUBO SILICONA	
43	252659	TUBO TEFLON 2.5X5 (PARA METRO)	
44	252658	TUBO TEFLON 3X6 (PARA METRO)	
45	097685	TUBO SILICONA MARRON 7.5 X 12	

	Código	Descripción	Nota
46	097512	TUBO SILICONA 6 X 12 MARRON	
47	098707	CONTADOR VOLUMETRICO	
48	251847	EMPALME RÁPIDO DIÁM. 6	
49	252985	UNION DE L	
50	254599	TUBO BYPASS-ELECTROVALVULA 3VIAS	
51	099107	TUERCA	
52	098764	BY-PASS BOMBA (12 BAR)	
53	099101	VALVULA NO RETORNO	
54	251143	ARANDELA EN ALUMINIO	
55	0V4275	SOPORTE DE BOMBA	
56	098760	BOMBA (DE VIBRACIONES)	
57	0V1301	PROTECTOR TERMICO 110 GRADO	
58	252021	UNION - L -	
59	094231	RACORD AT	
60	251248	COBERTURA ELECTROVALVULAS	
61	097381	ELECT. ENTRADA AGUA 220 V.-4L/MIN-	
62	252561	TAPA ELECTROV.ENTRADA DEL AGUA	
63	094185	CONDUCCION DE AGUA	
64	0V1980	REDUCCION UNION DE RECOGIDA CONDENSACION	
65	097435	FILTRO AGUA	
66	092703	CIERRE TUBO	
67	097515	TUBO SILICONA 10 X 16 MARRON	
68	097002	ABRAZADERA PARA TUBO	
69	099746	CASQUILLO INFERIOR	
70	099747	CASQUILLO SUPERIOR	
71	097470	ELECTROVALVULA 3 VIAS 220 V.	
72	093635	ANILLO	
73	093636	TUERCA	
74	092068	TUBO TEFLON 1 X 4	
75	253100	CALDERA 600CC 1ELECTROVALVULA	
76	250016	CAMISA ELECTROVALVULA 3 VIAS	
76	255235	CAMISA ELECTROVALVULA 3 VIAS -PARKER-	
77	250348	NUCLEO ELECTROV. 3 VIAS-RUBINO	
77	255234	NUCLEO ELECTROV. 3 VIAS-RUBINO-PARKER-	
78	253291	CONJ. ELECTROV. DE 2+3+TAPON	
79	253292	CALDERA 600CC 2ELECTROVALVULAS	
80	253092	CABLEADO REPISA CALDERA	
81	095513	RACORD 'Y'	
82	093963	CONDUCCION 'Y'	
83	253319	TUBO BY PASS-CALDERA	

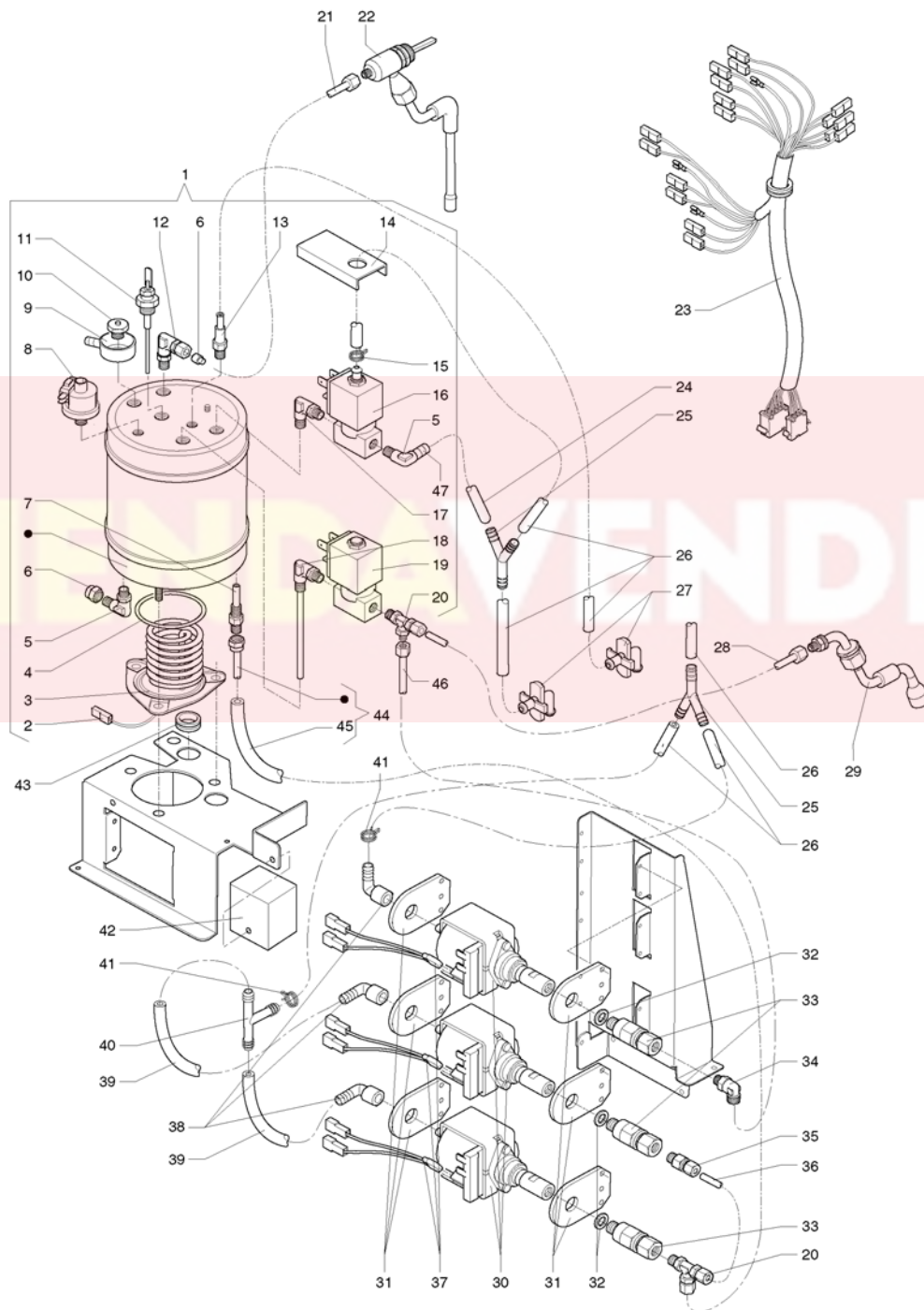


	Código	Descripción	Nota
1	253068	CALDERA SOLUBLES COMPLETA	
2	253100	CALDERA 600CC 1ELECTROVALVULA	
3	099846	ELECTROVALVULA	
4	251532	KIT ELECTROVALVULA INDIVIDUAL	
5	0V1133	AIR-BREAK COMPLETO	
6	097470	ELECTROVALVULA 3 VIAS 220 V.	
7	252022	CONJ. ELECTROVALVULAS DE 3 VIAS VNR 9 BAR	
8	253075	TAPA DE LA CALDERA	
9	253062	JUNTA DE TAPA	
10	099843	RESISTENCIA	
11	253069	CABLEO DE MENSULA CALDERA	
12	098484	TOPE PARA TUBO	
13	099458	TUBO PARA 2 TERMOSTATO	
14	094597	ARANDELA EN COBRE	
15	253073	TERMOSTATO 87°C	
16	0V2074	ACTUADOR PARA TERMOSTATO	
17	0V3848	PROTECCION TERMOSTATO	
18	253072	TERMOSTATO 105°C	
19	099918	JUNTA DE SONDA	
20	0V0157	SONDA	
21	099057	BOBINA 220/230 VOLT	
21	255233	BOBINA 220/230 VOLT -PARKER-	
22	0V3552	ALOJAMIENTO NUCLEO	
23	252016	GUARNICION A MEMBRANA (ODE)	
24	0V3554	GUARNICION O-RING	
25	0V3556	TOPE CAJA INFERIOR	
26	099064	GUARNICION TORNILLO REGULACION	
27	097512	TUBO SILICONA 6 X 12 MARRON	
28	097685	TUBO SILICONA MARRON 7.5 X 12	
29	252985	UNION DE L	
30	251248	COBERTURA ELECTROVALVULAS	
31	099847	JUNTA	
32	094611	GUARNICION OR 2018	
33	095515	ABRAZADERA DIAM 14	
34	097515	TUBO SILICONA 10 X 16 MARRON	
35	096264	ABRAZADERA DE SUJECCION	
36	094571	CODO	
37	092703	CIERRE TUBO	
38	0V1749	RACOR DEL AGUA AIR-BREAK	
39	0V1126	FLOTADOR AIR-BREAK	
40	090421	GUARNIC. OR 2025	
41	0V1141	MICROINTERRUPTOR	
42	251295	UNION SERPENTIN TE	
43	097510	TUBO SILICONA 5 X 9	
44	252659	TUBO TEFLON 2.5X5 (PARA METRO)	
45	097529	TUBO SILICONA	

	Código	Descripción	Nota
46	0V1318	TERMOSTATO DE 125 GRADOS	
47	252538	EMPAQUETADURA OR 2025	
48	250348	NUCLEO ELECTROV. 3 VIAS-RUBINO	
48	255234	NUCLEO ELECTROV. 3 VIAS-RUBINO-PARKER-	
49	250016	CAMISA ELECTROVALVULA 3 VIAS	
49	255235	CAMISA ELECTROVALVULA 3 VIAS -PARKER-	
50	092068	TUBO TEFLON 1 X 4	
51	093636	TUERCA	
52	093635	ANILLO	
53	0V2509	UNION DE L 5X1/8	
54	255041	TORNILLO M6X25	
55	095624	GUARNICION	
56	094872	SONDA DE CALDERA	
57	099747	CASQUILLO SUPERIOR	
58	254711	GUARNICION OR112 2.62X9.92	
59	099653	RESISTENCIA 1450 W.	
60	099748	GUARNICION	
61	099746	CASQUILLO INFERIOR	
62	255042	TUERCA M6	
63	0V2507	UNION DE T 6X1/8 CON TAPON	
64	252658	TUBO TEFLON 3X6 (PARA METRO)	
65	251847	EMPALME RÁPIDO DIÁM. 6	
66	098764	BY-PASS BOMBA (12 BAR)	
67	254599	TUBO BYPASS-ELECTROVALVULA 3VIAS	
68	099107	TUERCA	
69	099101	VALVULA NO RETORNO	
70	251143	ARANDELA EN ALUMINIO	
71	098707	CONTADOR VOLUMETRICO	
72	253009	CABLEO DE MENSULA CALDERA	
73	0V4275	SOPORTE DE BOMBA	
74	098760	BOMBA (DE VIBRACIONES)	
75	0V1301	PROTECTOR TERMICO 110 GRADO	
76	252021	UNION - L -	
77	094231	RACORD AT	
78	094185	CONDUCCION DE AGUA	
79	0V1980	REDUCCION UNION DE RECOGIDA CONDENSACION	
80	252023	UNION EN T 1/8	
81	251913	VALVULA DE RETENCION 9 BAR	
82	0V4289	ELECTROVALVULA DE 3 VIAS 15 BAR	
83	0V4279	UNION - L - 6X1/8	
84	252364	NUCLEO ELECTROVALVULA 3 VIAS -15 BAR-	
85	253312	CAMISA ELECTROVALVULA -15 BAR-	
86	097002	ABRAZADERA PARA TUBO	
87	097381	ELECT. ENTRADA AGUA 220 V.-4L/MIN-	
88	252561	TAPA ELECTROV.ENTRADA DEL AGUA	
89	095513	RACORD 'Y'	

	Código	Descripción	Nota
90	097435	FILTRO AGUA	
91	253319	TUBO BY PASS-CALDERA	
92	253412	TUBO DEL EMBOLO 700MM	
93	098699	RACCORD PARA TUBO PISTON	
94	098833	AMORTIGUADOR DE CHOQUES	

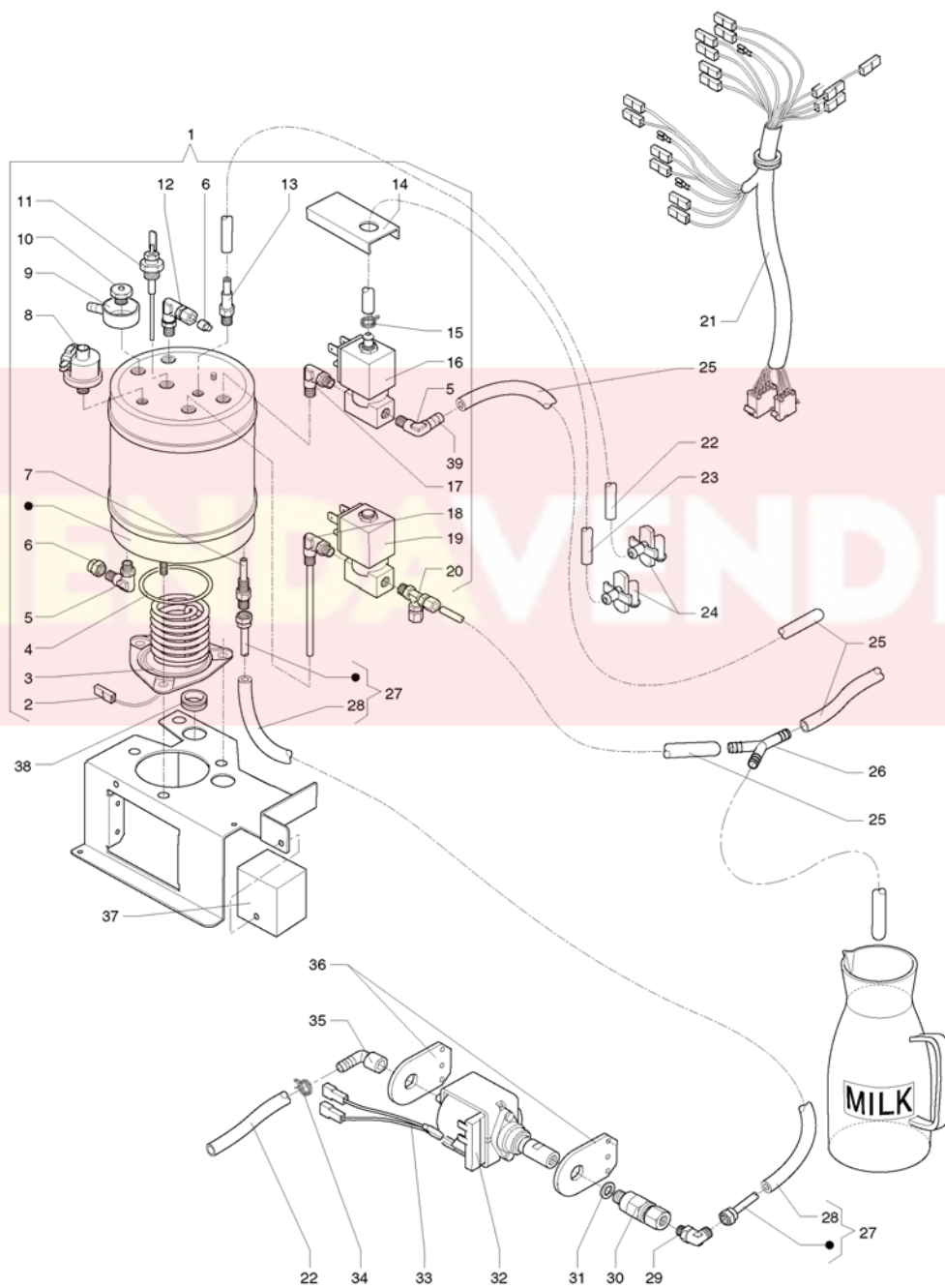
TIENDA VENDING



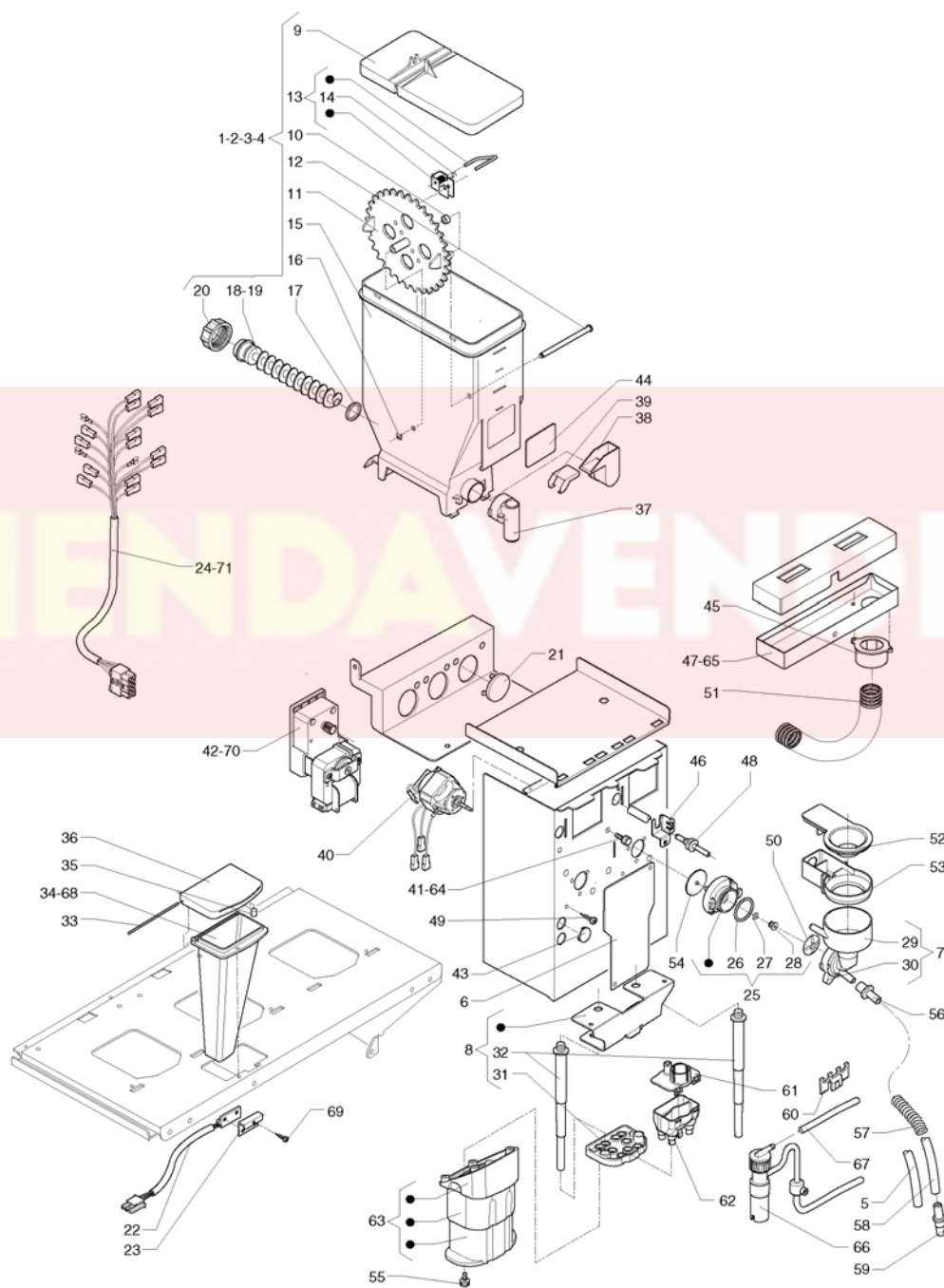
	Código	Descripción	Nota
1	253025	CALDERA VAPOR	
2	253050	TERMOFUSIBLE SEGURIDAD 184°C	
3	253049	RESISTENCIA 2700W-50HZ	
4	253048	GUARNICION OR0622	
5	253044	CODO DE UNION MACHO	
6	253041	TAPON	
7	253046	RACCORD DERECHO Y TUBO	
8	253051	PRESOSTATO 1.5 BAR	
9	253047	BANDEJA RECOGEGOTAS	
10	253039	VALVULA ANTI-CAIDA DE PRESION 1/8G	
11	253052	SONDA NIVEL	
12	253045	UNION DE L	
13	253055	VALVULA DE SEGURIDAD 2.5 BAR	
14	253038	ELECTROVALVULA TAPA	
15	097122	ABRAZADERA DE MANGUERA	
16	253054	ELECTROVALVULA DE 3 VIAS VAPOR	
17	253042	UNION DE L GIRATORIO	
18	253040	UNION DE L Y TUBO	
19	253053	ELECTROVALVULA 2 VIAS	
20	252954	RACORD 'T' MACHO 1/8	
21	253021	CONJ. TUBO VAPOR	
22	253027	GRIFO VAPOR	
23	253008	CABLEO CALDERA VAPOR	
24	097510	TUBO SILICONA 5 X 9	
25	253086	UNION EN Y D.6	
26	097512	TUBO SILICONA 6 X 12 MARRON	
27	252985	UNION DE L	
28	253097	CONJ. TUBO AGUA	
29	253028	TUBO AGUA CALIENTE	
30	098760	BOMBA (DE VIBRACIONES)	
31	0V4275	SOPORTE DE BOMBA	
32	251143	ARANDELA EN ALUMINIO	
33	099101	VALVULA NO RETORNO	
34	252956	UNION EN L	
35	252955	UNION RECTA	
36	253017	TUBO BOMBA-BOMBA	
37	0V1301	PROTECTOR TERMICO 110 GRADO	
38	252021	UNION - L -	
39	097511	TUBO SILICONA 6 X 9	
40	094231	RACORD AT	
41	097002	ABRAZADERA PARA TUBO	
42	253013	CENTRALINA CONTROL DEL NIVEL	
43	090020	PASACABLE DE 16 MM	
44	253018	TUBO BOMBA-CALDERA VAPOR	
45	097685	TUBO SILICONA MARRON 7.5 X 12	
46	253019	TUBO BOMBA-EV. AGUA	

	Código	Descripción	Nota
47	253189	BOQUILLA D.6	

TIENDA VENDING

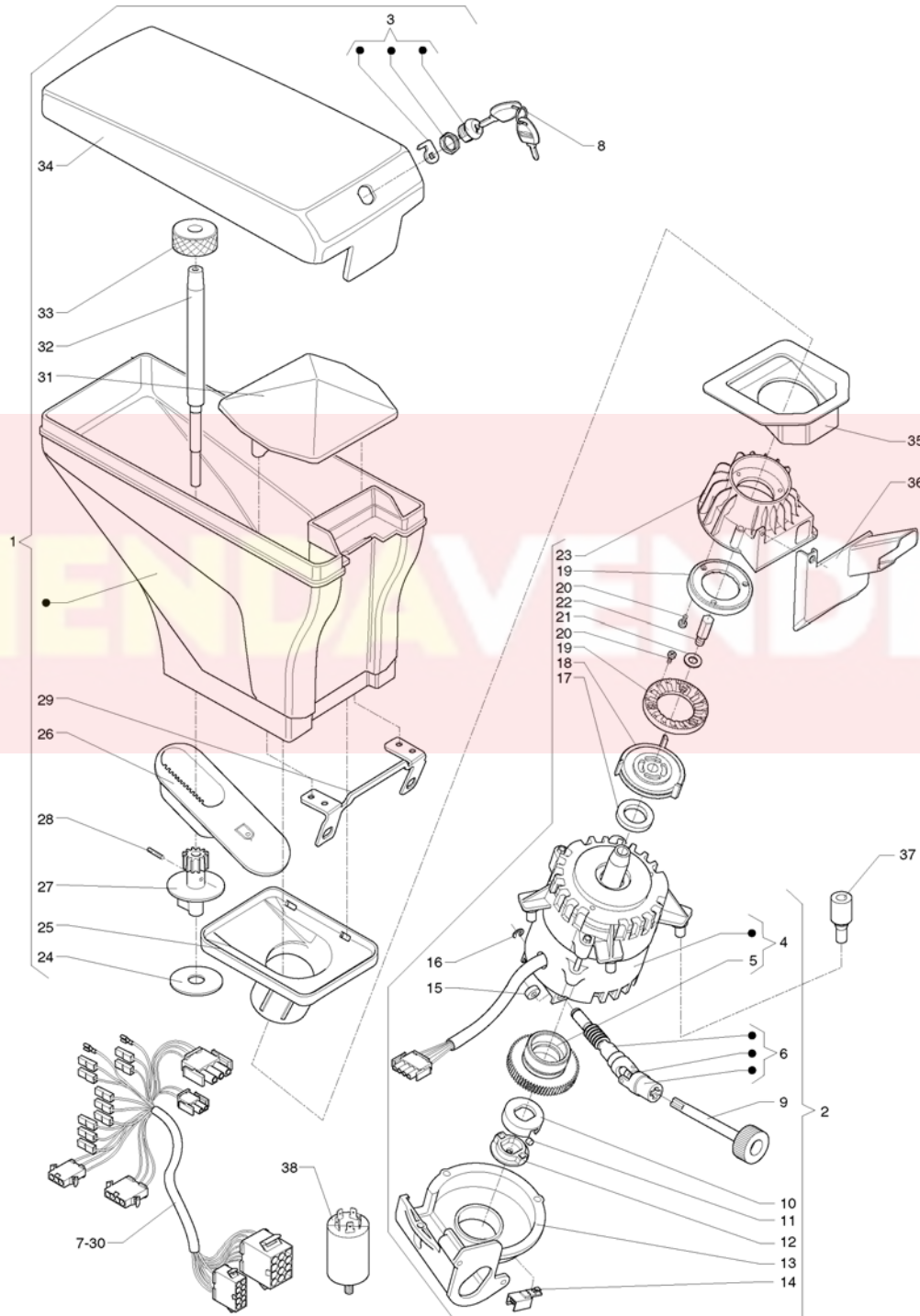


	Código	Descripción	Nota
1	253025	CALDERA VAPOR	
2	253050	TERMOFUSIBLE SEGURIDAD 184°C	
3	253049	RESISTENCIA 2700W-50HZ	
4	253048	GUARNICION OR0622	
5	253044	CODO DE UNION MACHO	
6	253041	TAPON	
7	253046	RACCORD DERECHO Y TUBO	
8	253051	PRESOSTATO 1.5 BAR	
9	253047	BANDEJA RECOGEGOTAS	
10	253039	VALVULA ANTI-CAIDA DE PRESION 1/8G	
11	253052	SONDA NIVEL	
12	253045	UNION DE L	
13	253055	VALVULA DE SEGURIDAD 2.5 BAR	
14	253038	ELECTROVALVULA TAPA	
15	097122	ABRAZADERA DE MANGUERA	
16	253054	ELECTROVALVULA DE 3 VIAS VAPOR	
17	253042	UNION DE L GIRATORIO	
18	253040	UNION DE L Y TUBO	
19	253053	ELECTROVALVULA 2 VIAS	
20	252954	RACORD 'T' MACHO 1/8	
21	253295	CABLEO CALDERA VAPOR	
22	097512	TUBO SILICONA 6 X 12 MARRON	
23	097510	TUBO SILICONA 5 X 9	
24	252985	UNION DE L	
25	097529	TUBO SILICONA	
26	093963	CONDUCCION 'Y'	
27	253018	TUBO BOMBA-CALDERA VAPOR	
28	097685	TUBO SILICONA MARRON 7.5 X 12	
29	252956	UNION EN L	
30	099101	VALVULA NO RETORNO	
31	251143	ARANDELA EN ALUMINIO	
32	098760	BOMBA (DE VIBRACIONES)	
33	0V1301	PROTECTOR TERMICO 110 GRADO	
34	097002	ABRAZADERA PARA TUBO	
35	252021	UNION - L -	
36	0V4275	SOPORTE DE BOMBA	
37	253013	CENTRALINA CONTROL DEL NIVEL	
38	090020	PASACABLE DE 16 MM	
39	253189	BOQUILLA D.6	

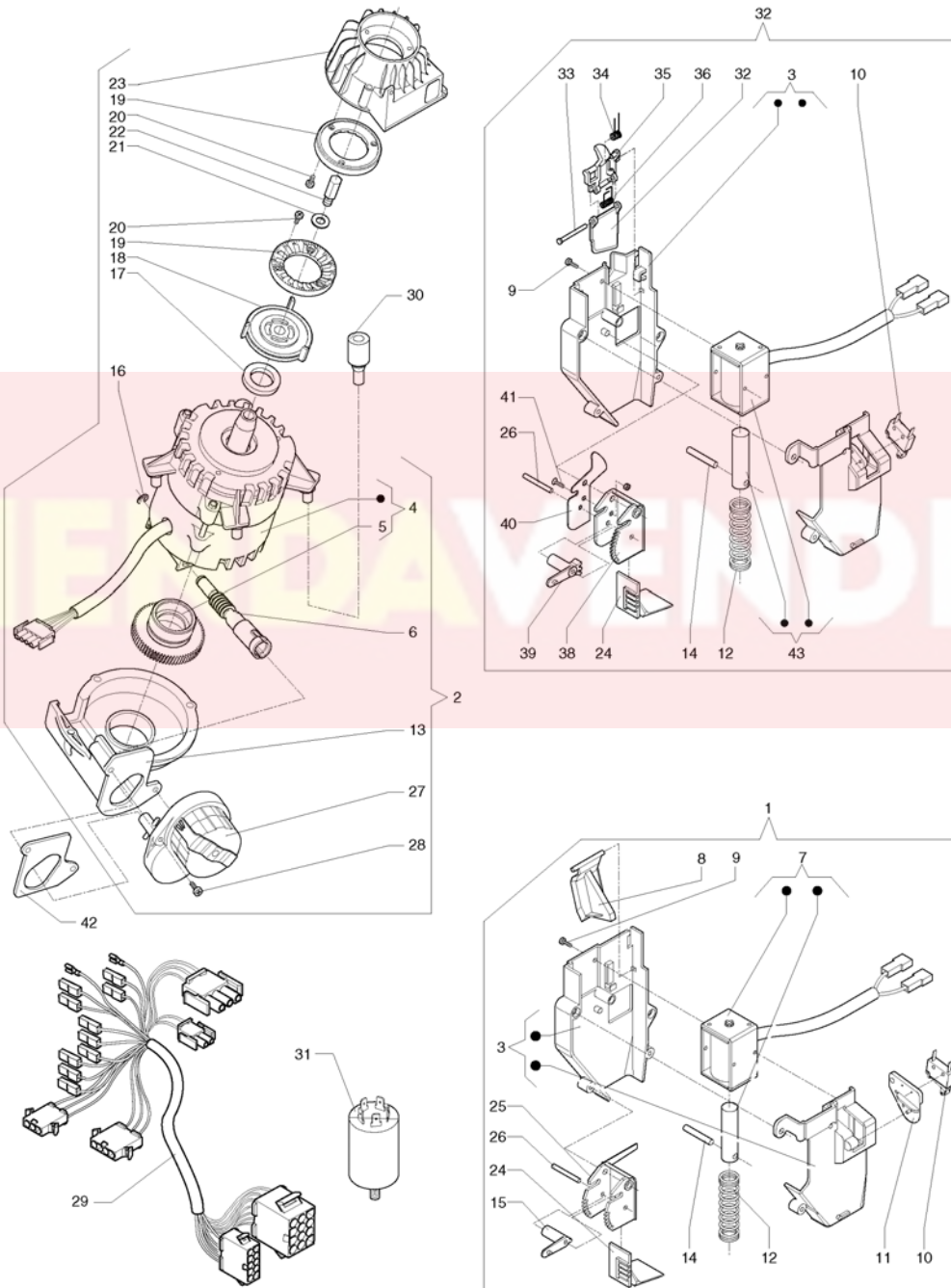


	Código	Descripción	Nota
1	099857	CONJUNTO CONTENEDOR CON BATIDOR	
2	099334	CONTENEDOR PRODUCTO	
3	0V0555	CONTENEDOR PASO LARGO CON BATIDOR	
4	099335	CONTENDOR DE PRODUCTO	
5	097510	TUBO SILICONA 5 X 9	
6	253208	TAPON MENSULA	
7	251874	TRANSPORTADOR MIXER	
8	253024	CONJ. ANILLO MOVIL	
9	099466	TAPADERA CONTENEDOR	
10	098812	DISTANCIADOR	
11	095936	RUEDA DENTADA	
12	0V1962	PERNO PARA RUEDA	
13	099494	BATIDOR CONTENEDOR	
14	099442	MUELLE GANCHO	
15	0V2277	CASCO DE CONTENEDOR	
16	091959	ANILLO PARA DOSADOR	
17	095829	GUARNICION OR-123	
18	098609	EJE DE MOLINILLO	
19	098608	SIN FIN LARGO	
20	095849	TUERCA HUSILLO CONTENEDOR	
21	0V4199	TAPON	
22	251860	SENSOR	
23	252933	SOPORTE PARA MICRO DESCAFEINADO	
24	253011	CABLEADO MENSULA 2 SOLUBLES	
25	251869	BRIDA MIXER	
26	094540	GUARNICION PARA ARANDELA 3125	
27	099880	GUARNICION	
28	097917	GUARNICION PROTECCION MOTOR	
29	251769	TRANSPORTADOR MIXER	
30	298003	ANILLO BLOQUEO MIXER	
31	253006	SOPORTE BOQUILLAS MOVIL	
32	253016	ASTA TELESCOPICA	
33	252945	PERNO TAPA	
34	252981	TOBOGÁN CAFÉ DESCAFEINADO	
35	0V3126	IMAN	
36	252980	TAPA TOBOGÁN DESCAFEINADO	
37	098939	ABERTURA DERECHO REDONDA	
38	098813	RAMPA CAIDA IZQUIERDA L=55	
39	099803	SOPORTE DEL CONDUCTO LARGO	
40	098808	MOTOAGITADOR	
41	252384	MANDO M4X10	
42	0V1965	MOTORREDUCTOR 110 G/M	
43	0V2057	TAPON D.12	
44	097502	GRUPO TARJETAS PARA CONTEN. SOLUBLES	
45	252979	BRIDA ACOPLAMIENTO TUBO	
46	252931	SOPORTE BOQUILLAS	

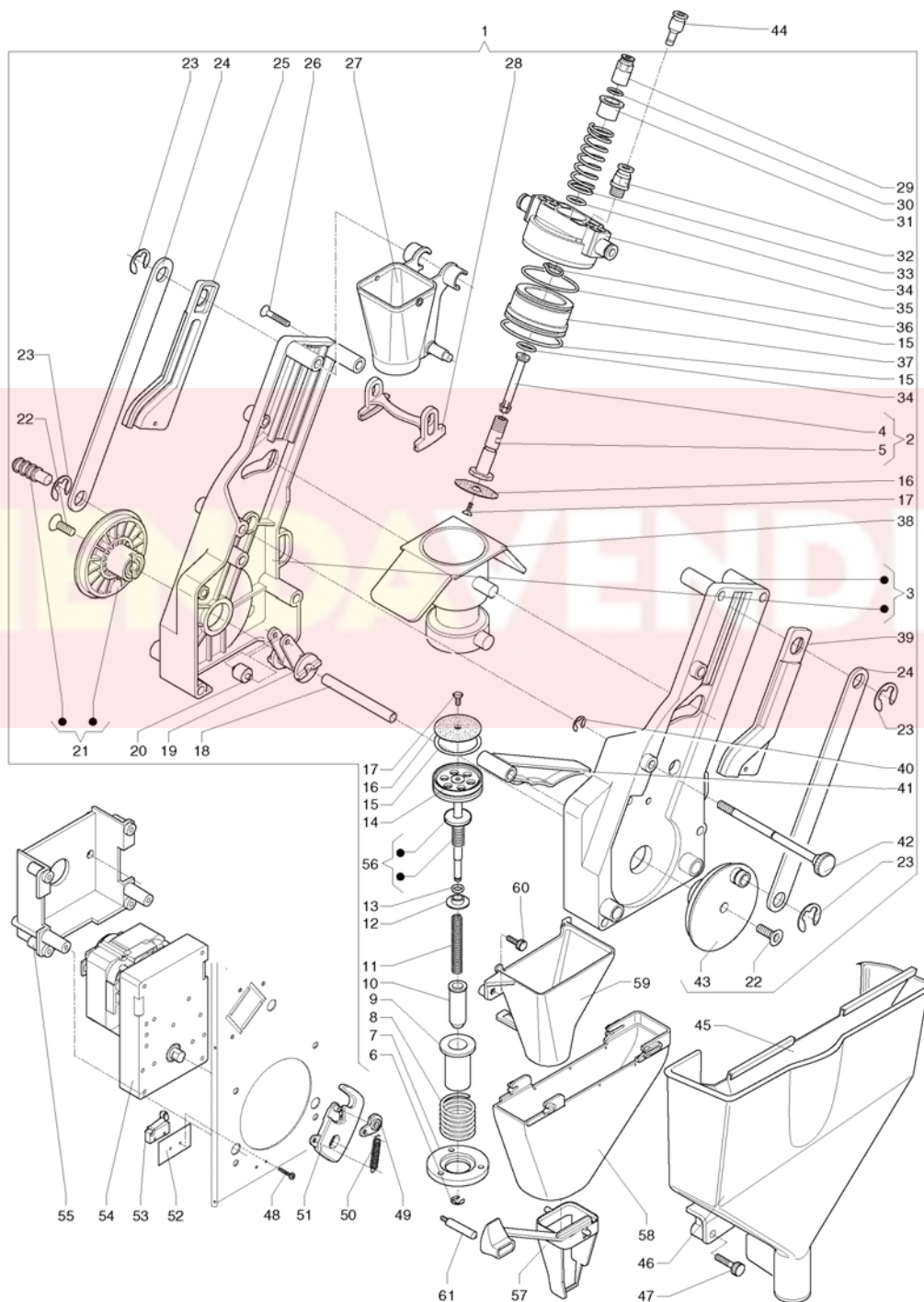
	Código	Descripción	Nota
47	253282	CAJON DE ASPIRACION -ES-	
48	251852	TOBERA MIXER DIÁM. 3.4	
49	255046	TORNILLO M3.5X8	
50	252729	VENTOLINA PARA MIXER -AZUL-	
51	252097	TUBO PVC NEGRO D.25(PARA METRO	
52	251767	COBERTURA CAJÓN DE ASPIRACIÓN	
53	252986	CAJON DE ASPIRACION SIN AGUJERTRASERO	
54	099889	DISCO ROTACION MOTOAGI. 220 V	
55	252948	CERRILLO	
56	097914	ESTRANGULADOR CAFE	
57	252025	ESPIRAL GUIA TUBO	
58	097511	TUBO SILICONA 6 X 9	
59	252982	TOBERA DE SOLUBLES	
60	098728	SOPORTE DE TUBOS	
61	252957	TAPON DOBLE TOBERA	
62	252963	DOBLE MILK+CAFE' TOBERA	
63	253398	COBERTURA BOQUILLAS	
64	250827	MANDO M4X16	
65	253458	CAJÓN DE ASPIRACIÓN -IN-	
66	252842	MILKER	
67	097529	TUBO SILICONA	
68	252924	TOBOGÁN DESCAFEINADO LARGO	
69	252660	TORNILLO AUTORROSCANTE 3.9X6.5	
70	099856	MOTORREDUCTOR 45 G/M	
71	253460	CABLEADO MENSULA 4 SOLUBLES	



	Código	Descripción	Nota
1	253031	CONJ.CAMPANA CAFE	
2	253033	MOLINO	
3	253035	CERRADURA 'MERONI'	
4	0V2106	MOTOR DE MOLINILLO	
5	0V2078	CASQUILLO DE AJUSTE	
6	253488	CONJUNTO TORNILLO REGULACION	
7	253010	CABLEADO MENSULA 2 MOLINILLO	
8	252401	LLAVE MAESTRA MERONI	
9	252972	MANDO	
10	252978	TAPA PARA RUEDA	
11	252946	IMAN	
12	252977	RUEDA PARA IMAN	
13	252976	SOPORTE REGULADOR DE MUELAS	
14	251778	TARJETA CON SENSOR	
15	099457	ARANDELA	
16	093171	ARANDELA GRUPILLA	
17	0V2080	ANILLO ESTANCO CAFE	
18	0V2026	RUEDA DE PALETAS PORTAMUELA	
19	254469	MUELA	
20	255032	TORNILLO 3 LOBULOS M4X10	
21	096988	ABRAZADERA PLANA	
22	0V2031	TORNILLO IZQUIERDO	
23	0V2337	TAPA MOLINILLO	
24	252964	GUARNICION	
25	252960	FONDO CAMPANA CAFE	
26	252966	CIERRE CAFE'	
27	252967	ENGRANAJE CIERRE	
28	093342	GRUPILLA A 2X15 UNI 1336	
29	253278	ESCUADRA CONTENEDOR DE CAFE	
30	253093	CABLEADO REPISA MOLINO	
31	252962	PROTECCION CONTENEDOR	
32	252952	CERRILLO	
33	252949	MANDO	
34	252961	TAPA CAMPANA CAFE	
35	252984	GUARNICION CAMPANA CAFE	
36	252983	CONDUCTO CAFE-MOLINO IZQUIERDO	
37	099484	GOMA	
38	0V2152	CONDENSADOR 20MF 500V	



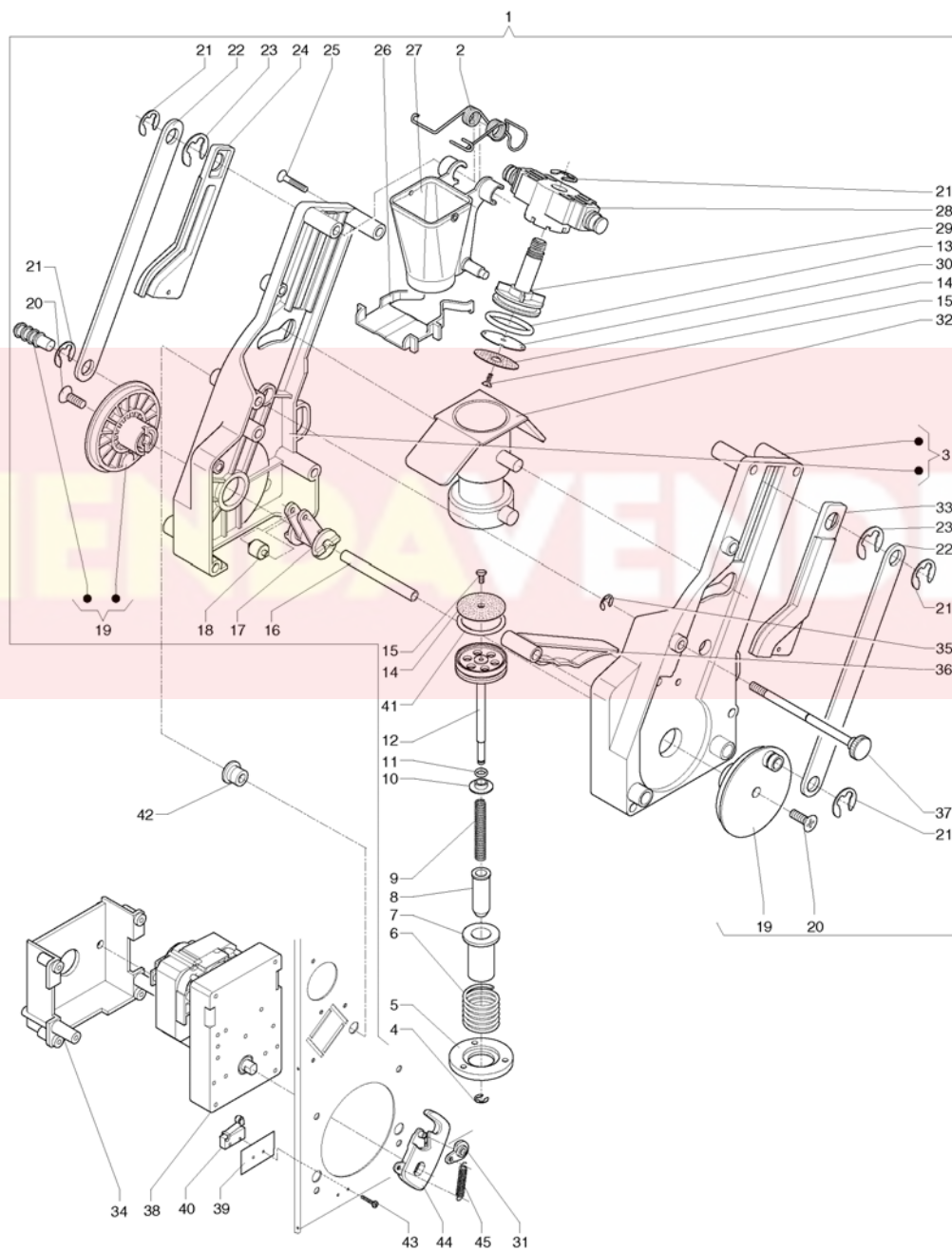
	Código	Descripción	Nota
1	099337	DOSADOR CAFE	
2	253566	MOLINO REGULACION AUTOMATICA	
3	251128	CUERPO DOSADOR CAFE	
4	253569	MOTOR DE MOLINILLO	
5	0V2078	CASQUILLO DE AJUSTE	
6	253568	TORNILLO REGULACION	
7	098716	ELECTROIMAN 220V	
8	099475	ACTUADOR	
9	092657	TORNILLO TAPTITE 3X6TC CROSS	
10	0V2131	MICROINTERRUPTOR BURGESS	
11	0V2082	PLACA DE ADAPTACION	
12	098696	MUELLE ELECTROIMAN DOSIFICADOR	
13	252976	SOPORTE REGULADOR DE MUELAS	
14	093832	PASADOR CONICO	
15	098644	LEVA PARA ARAN. GRAD. CAFE'	
16	093171	ARANDELA GRUPILLA	
17	0V2080	ANILLO ESTANCO CAFE	
18	0V2026	RUEDA DE PALETAS PORTAMUELA	
19	254469	MUELA	
20	255032	TORNILLO 3 LOBULOS M4X10	
21	096988	ABRAZADERA PLANA	
22	0V2031	TORNILLO IZQUIERDO	
23	0V2337	TAPA MOLINILLO	
24	098643	ARANDELA DE GRADUACION CAFE'	
25	098642	PORTEZUELA DOSIFICADOR CAFE'	
26	098822	PERNO PARA LEVA	
27	253570	MOTORREDUCTOR 12G/MIN. 230V 50HZ	
28	253567	TORNILLO 4X30 AUTORROSC.	
29	253317	CABLEADO REPISA 1 MOLINO	
30	099484	GOMA	
31	0V2152	CONDENSADOR 20MF 500V	
32	253678	DOSADOR CAFE VARIABLE	
33	253635	PERNO ACTUADOR DE MICRO	
34	253633	MUELLE PORTILLO	
35	253639	SOPORTE ACTUADOR DOSADOR	
36	253634	MUELLE ACTUADOR MICRO	
37	253638	ACTUADOR DE MICROINTERRUPTOR	
38	253636	PORTILLO	
39	253637	LEVA PARA ARAN. GRAD. CAFE'	
40	253632	PLACA PARA DOSADOR CAFE	
41	255047	TORNILLO M3X10 -INOX-	
42	253665	DISTANCIADOR MOTOR	
43	098716	ELECTROIMAN 220V	



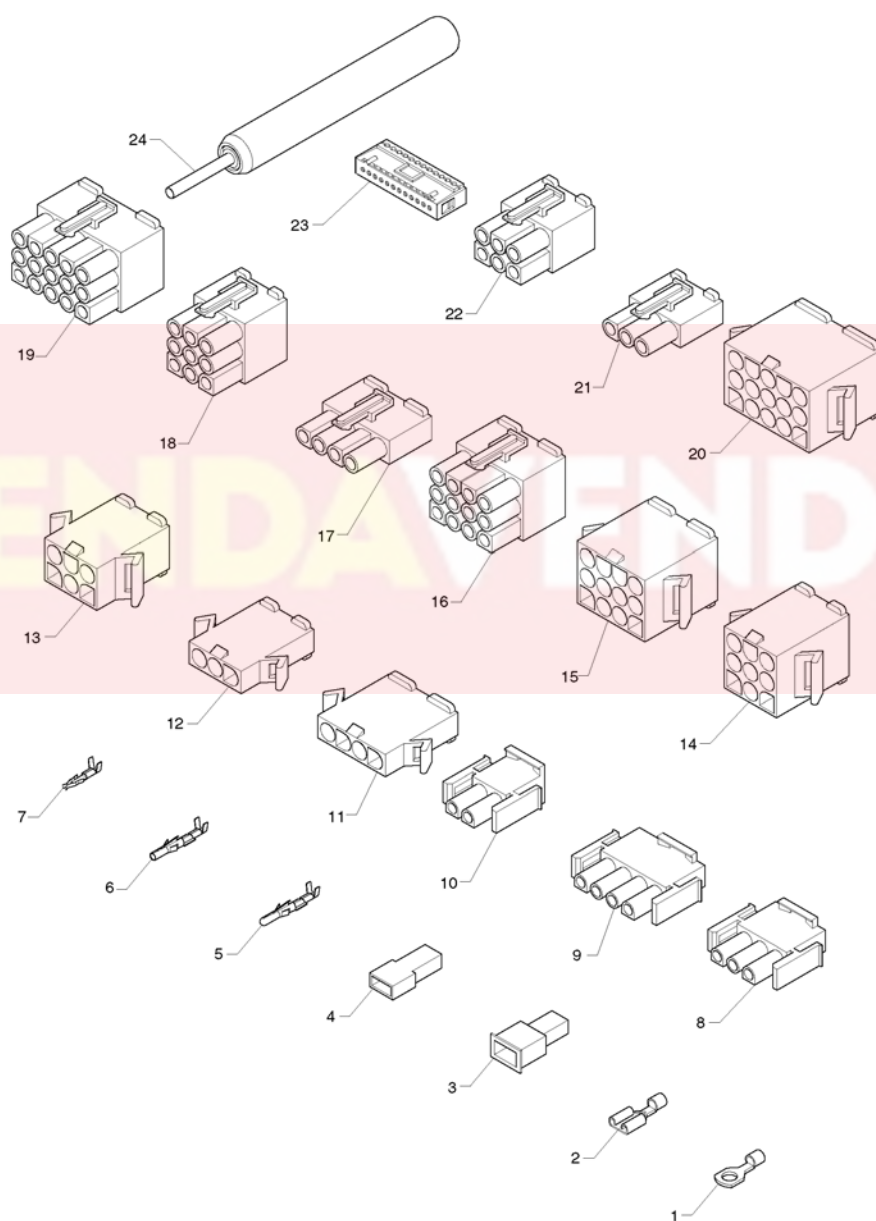
	Código	Descripción	Nota
1	253034	GRUPO CAFE Z3000 VARIABLE	
2	253297	VÁSTAGO DEL PISTON + REDUCCIÓN	HASTA EL NÚMERO DE MATRÍCULA 70802667
3	251101	ESTRIBO. DERECH./IZQUIER.	
4	251765	REDUCCIÓN PARA VÁSTAGO DEL PISTÓN	DESDE LA MATRÍCULA 70802668
5	298083	VASTAGO DEL EMBOLO SUPERIOR	DESDE LA MATRÍCULA 70802668
6	098818	ANILLO DE CIERRE DIAM.4	
7	098569	BRIDA PARA MUELLE	
8	098689	MUELLE PREINFUSION	
9	098567	TAPA PARA MUELLE	
10	098691	GUIA PISTON INFERIOR	
11	098688	MUELLE RETORNO PISTON	
12	251756	CASQUILLO DE RETENCIÓN	
13	090421	GUARNIC. OR 2025	
14	251759	PISTÓN INFERIOR	
15	251757	EMPAQUETADURA OR DE SILICÓN	
16	251755	FILTRO CAFÉ DIÁM. 42	
17	094508	TORNILLO FIJACION FILTRO	
18	098693	TIRANTE BLOQUEO MANIVELA	
19	098574	LEVA ROTATORIA	
20	098692	RODILLO LEVA ROTATORIA	
21	252442	MANIVELA CON PERNO	
22	0V3889	TORNILLO 6 X 14	
23	092717	ANILLO DE CIERRE	
24	098565	BIELA MANDO PISTON	
25	098571	DESLIZADERA POSTERIOR	
26	255031	TORNILLO AUTORROSCANTE 4.2X26	
27	251739	RAMPA CAFE' Z3000	
28	251761	RASCADOR DEL CAFÉ	
29	251087	RACOR RAPIDO 5X1/8" HEMBRA	
30	094611	GUARNICION OR 2018	
31	255649	PLATILLO PARA RESORTE	
32	251086	RACOR RAPIDO 6X1/8" MACHO	
33	251083	MUELLE DE RETORNO DEL PISTON	
34	094594	GUARNICION OR 2031	
35	252771	CILINDRO SUPERIOR REVESTIDO CON TEFLON	
36	987948	ANILLO	
37	251764	PISTÓN SUPERIOR CÁMARA VARIABLE	
38	251760	CÁMARA DE INFUSIÓN AUMENTADA	
39	098572	DESLIZADERA ANTERIOR	
40	091287	ANILLO DE FIJACION	
41	098575	LEVA OSCILANTE	
42	252020	TIRANTE CON CERRILLO	
43	252491	MANIVELA GRUPO CAFE	
44	251672	ACOPLAMIENTO RAPIDO DIAM.6	
45	253279	DESVIADOR CAFE'	
46	253104	RAMPA CAFE'	

	Código	Descripción	Nota
47	253303	CERRILLO M4X35	
48	255034	TORNILLO AUTORROSCANTE 4X12 PUNTA PLANA	
49	251944	BLOQUEO LEVA ROTACION	
50	987839	MUELLE DE RETORNO	
51	251943	LEVA ROTACION GRUPO CAFE	
52	090681	PLACA AISLANTE MICRO	
53	096355	MICROINTERRUPTOR - UL -	
54	098708	MOTORREDUCTOR	
55	253826	SOPORTE MOTORREDUCTOR	
56	253502	VALVULA PISTON + MUELLE	
57	253631	DESVIADOR CAFE'	
58	253394	RAMPA CAFE' PARA DOBLE DOSADOR	
59	253289	RAMPA CAFE'	
60	250827	MANDO M4X16	
61	253630	PERNO DESVIADOR CAFE'	

TIENDA VENDING



	Código	Descripción	Nota
1	253461	GRUPO CAFÉ Z3000	
2	252277	MUELLE ARRASTRADOR	
3	251101	ESTRIBO. DERECH./IZQUIER.	
4	098818	ANILLO DE CIERRE DIAM.4	
5	098569	BRIDA PARA MUELLE	
6	098689	MUELLE PREINFUSION	
7	098567	TAPA PARA MUELLE	
8	098691	GUIA PISTON INFERIOR	
9	098688	MUELLE RETORNO PISTON	
10	098690	CASQUILLO DE CONTENIDO	
11	0V0782	EMPAQUETADURA OR 2025	
12	099490	PISTON INFERIOR	
13	251089	EMPAQUETADURA OR 29.3X3.6 UL	
14	098687	FILTRO CAFE'	
15	255047	TORNILLO M3X10 -INOX-	
16	098693	TIRANTE BLOQUEO MANIVELA	
17	098574	LEVA ROTATORIA	
18	098692	RODILLO LEVA ROTATORIA	
19	252442	MANIVELA CON PERNO	
20	0V3889	TORNILLO 6 X 14	
21	092717	ANILLO DE CIERRE	
22	098565	BIELA MANDO PISTON	
23	096569	ANILLO DETENCION DIAM 12	
24	098571	DESLIZADERA POSTERIOR	
25	255031	TORNILLO AUTORROSCANTE 4.2X26	
26	251740	ARRASTRADOR CAFE	
27	251739	RAMPA CAFE' Z3000	
28	098568	TRAVIESA	
29	098577	PISTON SUPERIOR	
30	0V1789	DEFLECTOR DEL AGUA	
31	251944	BLOQUEO LEVA ROTACION	
32	253596	CAMARA DE INFUSION CON TAPON	
33	098572	DESLIZADERA ANTERIOR	
34	253826	SOPORTE MOTORREDUCTOR	
35	091287	ANILLO DE FIJACION	
36	098575	LEVA OSCILANTE	
37	252020	TIRANTE CON CERRILLO	
38	098708	MOTORREDUCTOR	
39	090681	PLACA AISLANTE MICRO	
40	096355	MICROINTERRUPTOR - UL -	
41	253411	GUARNICION OR 4112	
42	253655	CASQUILLO DISTANCIADOR	
43	255034	TORNILLO AUTORROSCANTE 4X12 PUNTA PLANA	
44	251943	LEVA ROTACION GRUPO CAFE	
45	987839	MUELLE DE RETORNO	



	Código	Descripción	Nota
1	090957	TERMINAL DE OJO	
2	090959	FASTON SIN LENGUETA	
3	091192	CUBREFASTON MACHO	
4	090247	CUBREFASTON HEMBRA	
5	095955	TERMINAL MACHO	
6	096136	TERMINAL HEMBRA	
7	094405	TERMINAL HEMBRA	
8	094954	CONECTOR PF. 3 V	
9	098062	CONECTOR 4 VIAS MATE-N-LOK AMP	
10	094955	CONECTOR P.F. 2 V.	
11	0V0809	CONECTOR DE 4 VIAS/P MOLEX 3191	
12	0V0808	CONECTOR DE 3 VIAS/P MOLEX 3191	
13	0V0810	CONECTOR DE 6 VIAS/P MOLEX 3191	
14	0V0811	CONECTOR DE 9 VIAS/P MOLEX 3191	
15	0V0812	CONECTOR DE 12 VIAS/P MOLEX 3191	
16	0V0818	CONECTOR DE 12 VIAS/P MOLEX 3191	
17	0V0815	CONECTOR DE 4 VIAS/P MOLEX 3191	
18	0V0817	CONECTOR DE 9 VIAS/P MOLEX 3191	
19	0V0819	CONECTOR DE 15 VIAS/P MOLEX 3191	
20	0V0813	CONECTOR DE 15 VIAS/P MOLEX 3191	
21	0V0814	CONECTOR DE 3 VIAS/P MOLEX 3191	
22	0V0816	CONECTOR DE 6 VIAS/P MOLEX 3191	
23	094961	CONECTOR 12 VIAS.	
24	0V0820	EXTRACTOR DE CONTACTOS MOLEX	