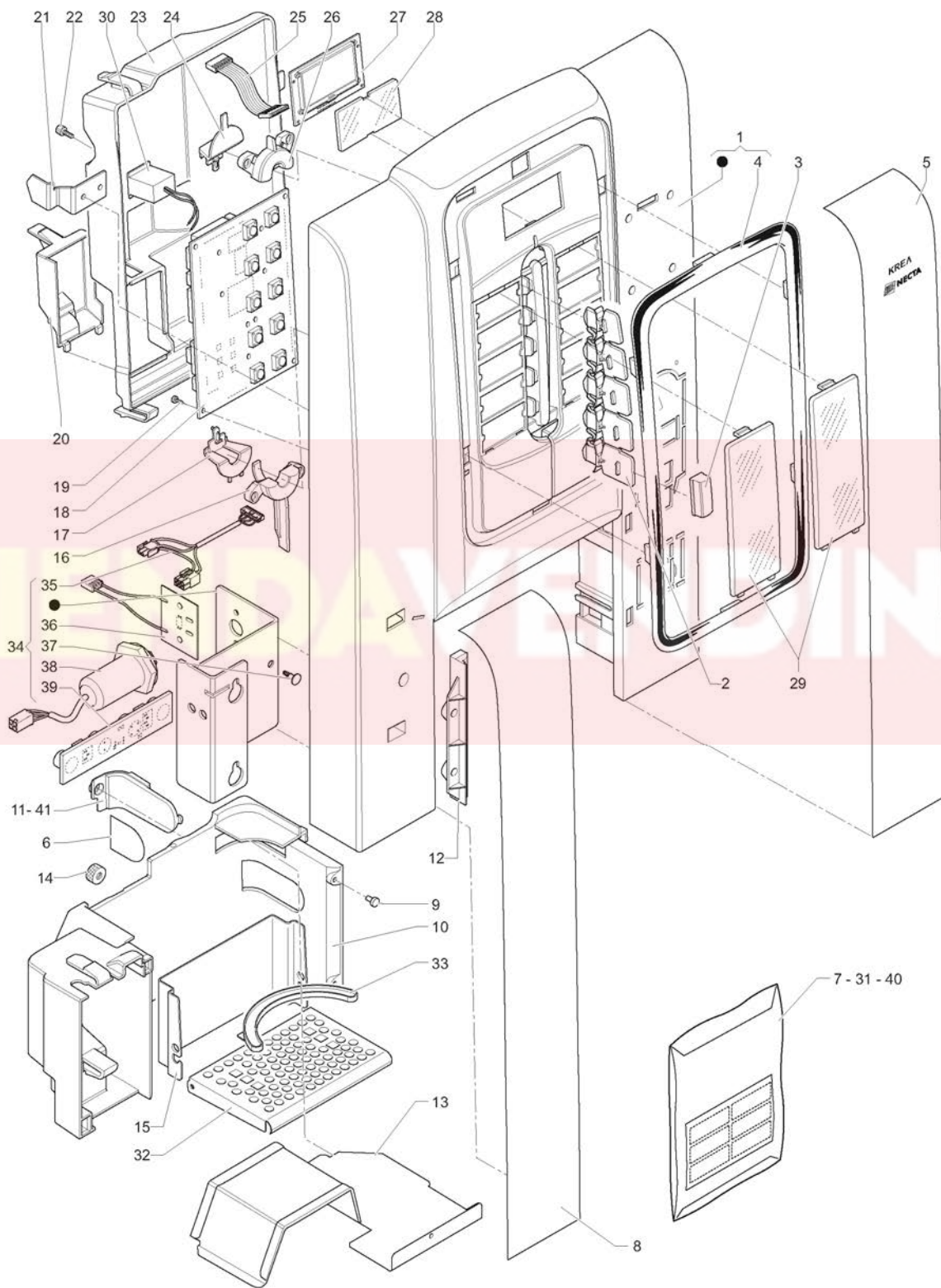
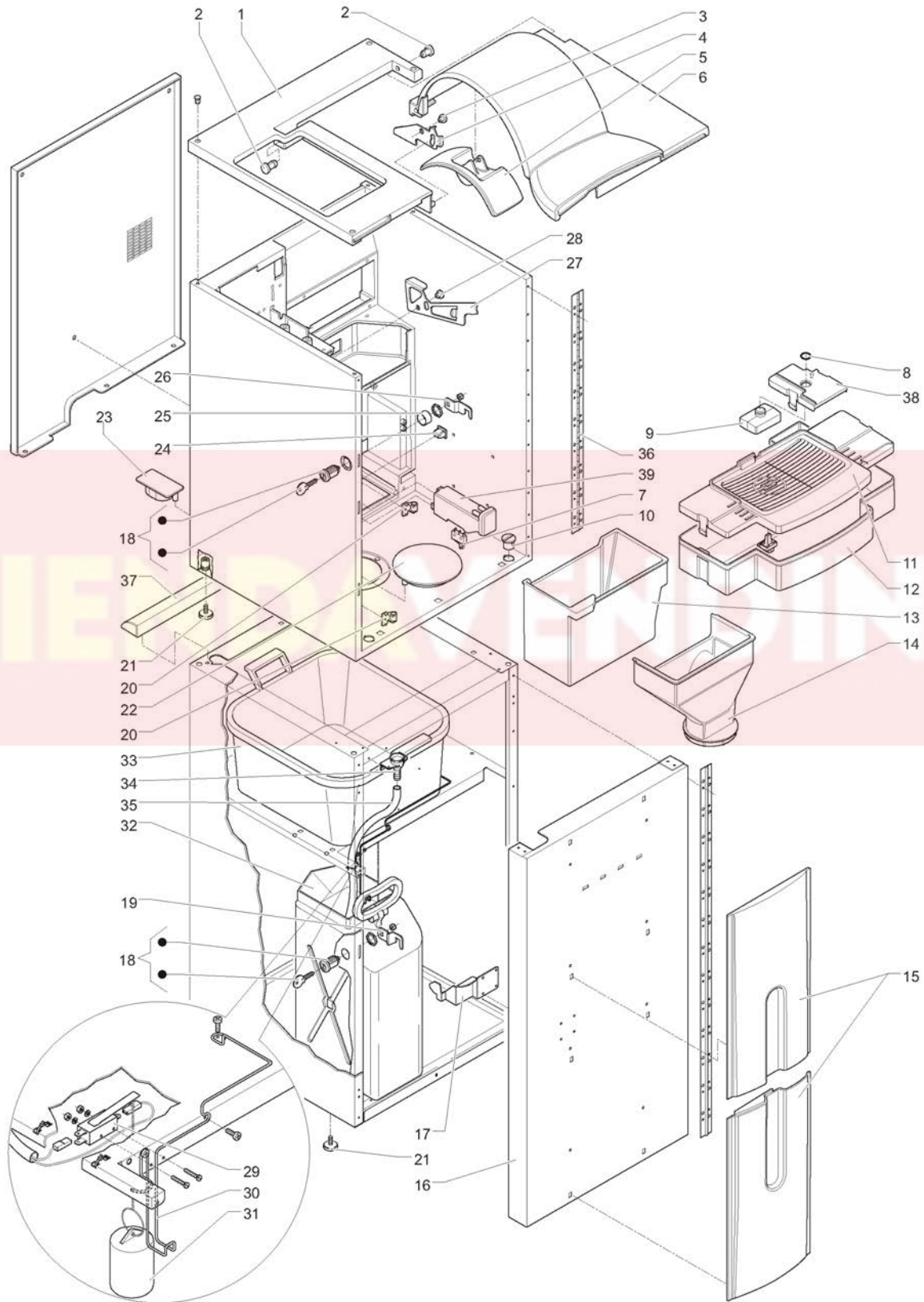


KREA - Espresso - 230V 50HZ

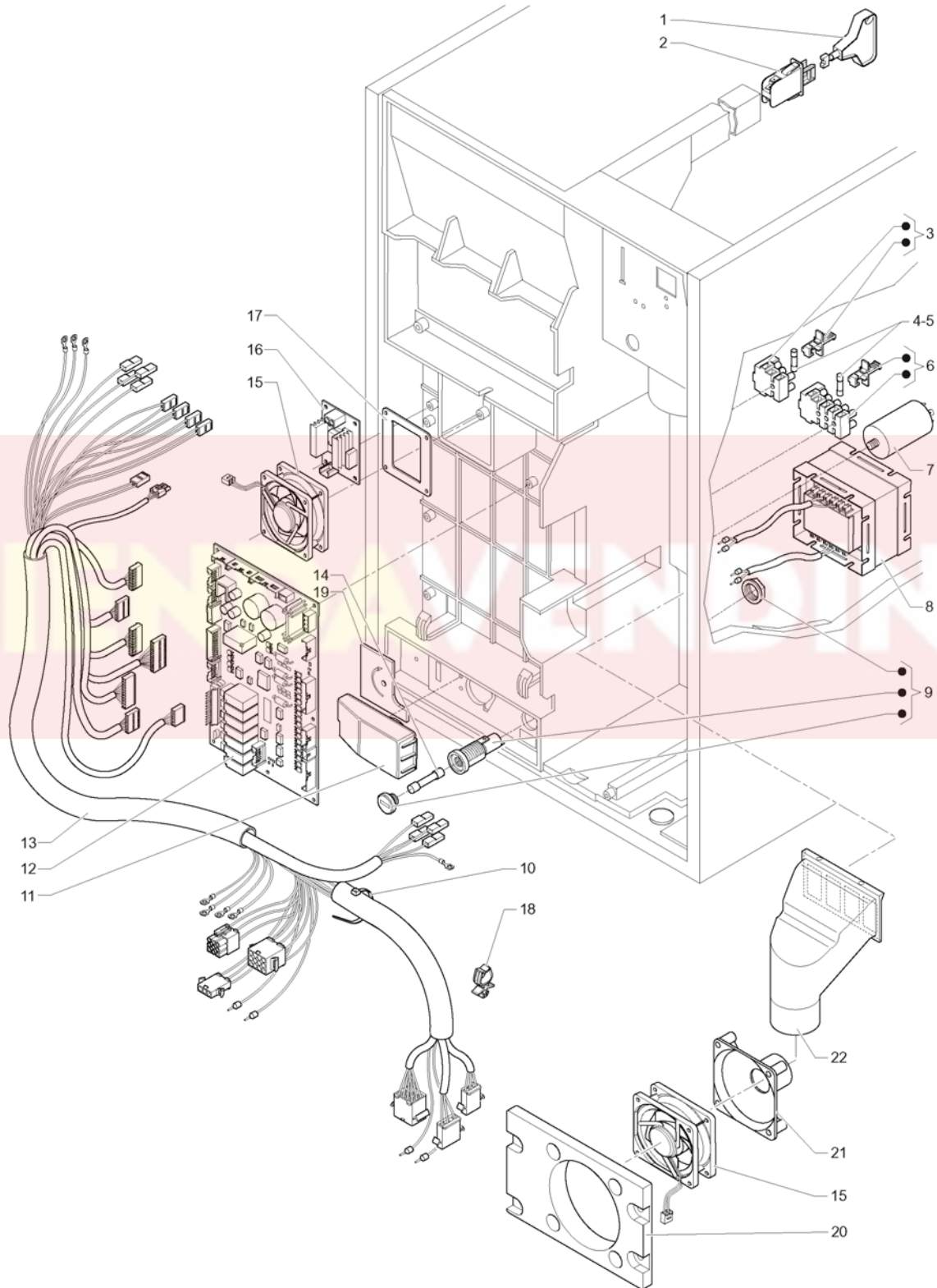
TIENDA VENDING



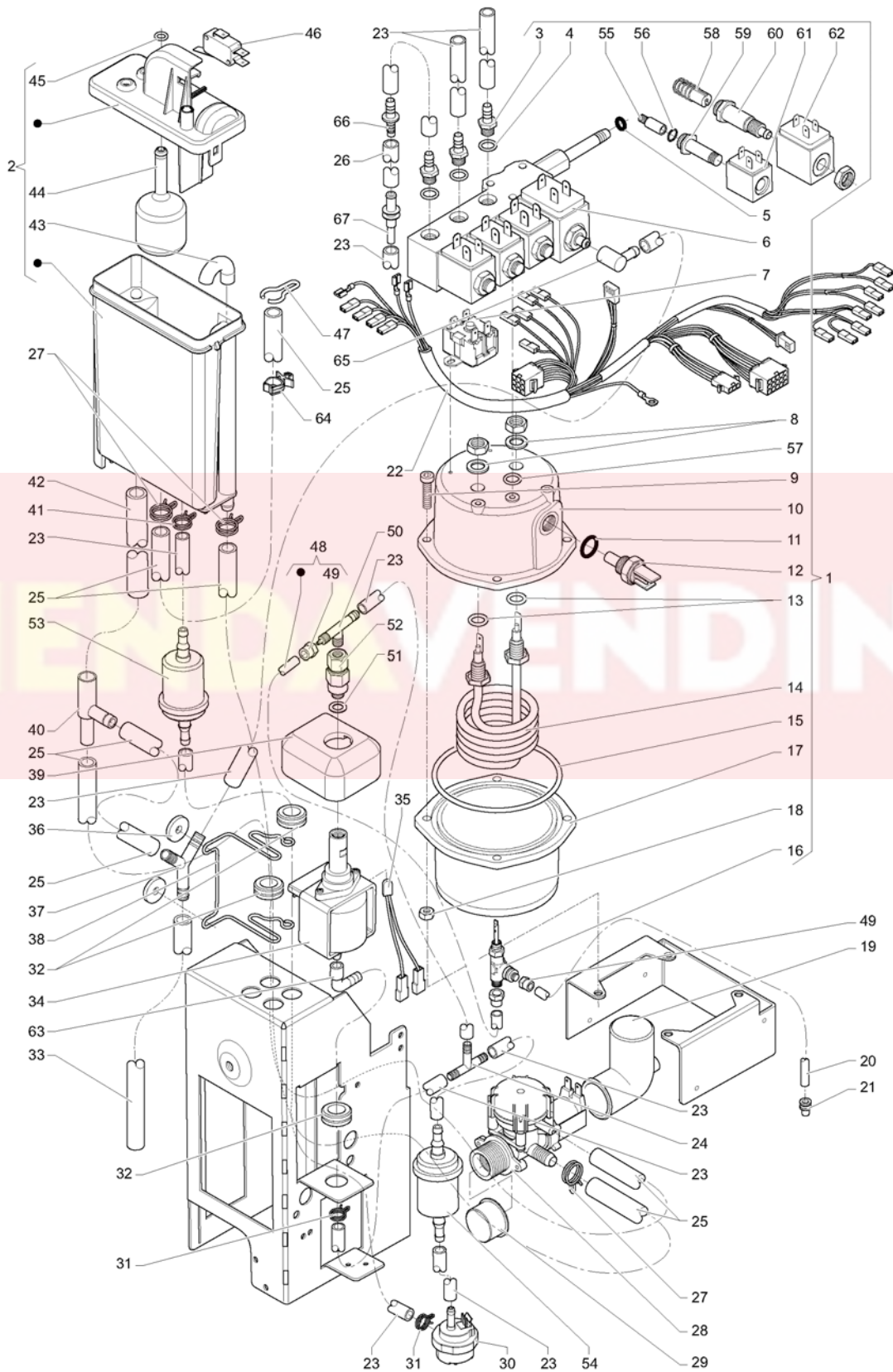
	Código	Descripción	Nota
1	255291	PUERTA	
2	255433	RENVIO BOTÓN	
3	255455	TECLA SELECCIÓN CROMADA	
4	255434	MARCO PUERTA	
5	255456	PAN. INTERFAZ DERECHA CROMADO	
6	254208	TARJETA CATAFARO	
7	255301	ETIQUETAS PRODUCTOS ITALIA	
8	255457	PAN. INTERFAZ IZQUIERDA CROMADO	
9	987703	AMORTIGUADOR	
10	255416	PARTE POSTERIOR ESPACIO DISTR.	
11	255454	CRISTAL RESPALDO COMPARTIMENTO	
12	255453	COBERTURA BISAGRA	
13	255449	PROTECCIÓN	
14	252656	GUARNICION M5	
15	255451	RESPALDO REALCE TAZAS	
16	255294	GUÍA DE LUZ INFERIOR	
17	255300	DIFUSOR INFERIOR	
18	255311	TARJETA CPU	
19	255034	TORNILLO AUTORROSCANTE 4X12 PUNTA PLANA	
20	255270	TAPA	
21	255255	ENGANCHE CERROJO	
22	096977	CLIP FIJACION CONTENEDOR CAFE	
23	255263	COBERTURA TARJETA	
24	255299	DIFUSOR SUPERIOR	
25	255306	CABLEADO PANTALLA GRÁFICA	
26	255293	GUÍA DE LUZ SUPERIOR	
27	255312	PANTALLA GRÁFICA	
28	255295	PORTAOBJETOS	
29	255435	CRISTAL PLACAS	
30	255447	CUENTA-IMPULSOS	
31	255458	PLACAS PRODUCTOS -FRANCIA-	
32	255450	REALCE TAZAS	
33	255734	SEGURO TAZAS	
34	255507	CONJUNTO LUZ COMPARTIMENTO	
35	255459	CABLEADO LUZ COMPARTIMENTO	
36	254052	LED ILUMINACION HUECO	
37	252237	DISTANCIADOR	
38	255506	FOTOCÉLULA CABLEADA	
39	253945	TARJETA ALIMENTACION LED	
40	255618	PLACAS PRODUCTOS -E/P/MEX/BRA-	
41	255992	CRISTAL LED OPALINO	



	Código	Descripción	Nota
1	255264	TECHO FIJO	
2	255283	PERNO	
3	255260	DISTANCIADOR PUERTA	
4	255254	BLOQUEO PUERTA	
5	255289	TAPA CONTENEDOR CAFÉ	
6	255265	TECHO QUE SE PUEDE ABRIR	
7	0V1930	MICROINTERRUPTOR 'UL'	
8	095623	GUARNICION	
9	252233	FLOTADOR	
10	255268	TAPÓN	
11	255275	REJILLA CUBETA	
12	255423	BANDEJA RECOGEGOTAS	
13	255273	CUBETA POSOS	
14	255331	DESCARGA POSOS DE CAFÉ	
15	255332	CUBIERTA MUEBLE	
16	255330	PUERTA -NERO-	
17	255329	ENGANCHE CERROJO	
18	0V1156	CERRADURA 'RIELDA'	
19	0V2569	GANCHO DE CERROJO	
20	0V2495	BISAGRA	
21	0V2566	PATA	
22	255267	TAPÓN	
23	255266	TAPÓN	
24	094026	CLIP FEMINA	
25	0V2496	DISTANCIADOR DE CERRADURA	
26	255257	CERROJO	
27	255422	BLOQUEO CAMPANA CAFE	
28	255261	DISTANCIADOR CONTENEDOR	
29	252585	MICROINTERRUPTOR	
30	0V2645	RETEN PARA CUBO DE EXPURGACION	
31	094294	FLOTADOR COMPLETO	
32	0V2656	BIDON DE RECOLECCION EXPURGACIONES	
33	0V2648	BANDEJA 10 LITROS	
34	250468	EMBUDO DE BANDEJA	
35	098800	TUBO SILICONA (PARA METRO)	
36	255561	BISAGRA PUERTA	
37	255333	RACOR -NERO-	
38	255362	TAPON BANDEJA	
39	0V1350	SOPORTE MICROINTERRUPTOR	



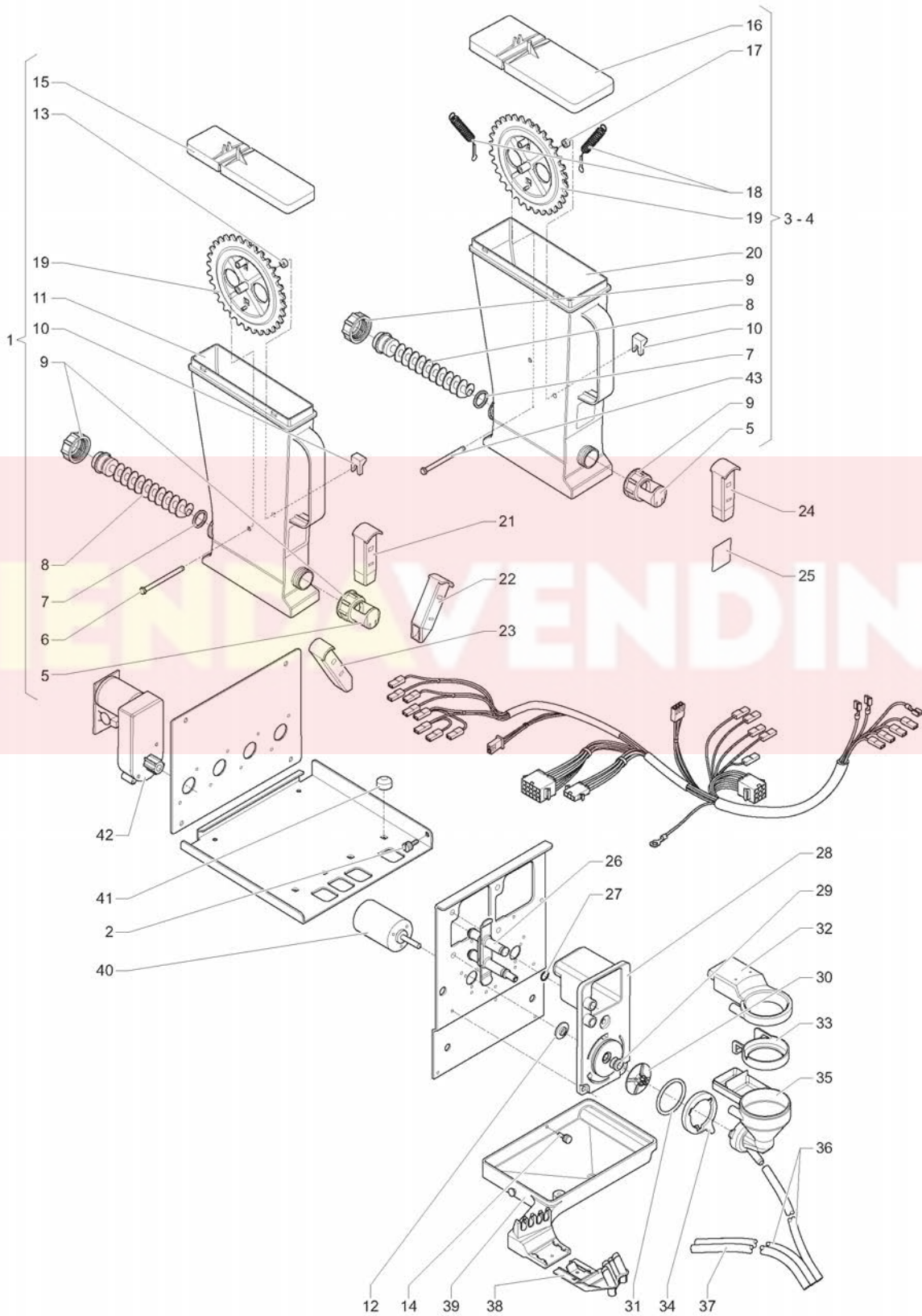
	Código	Descripción	Nota
1	0V1654	LLAVE DE INTERRUPTOR	
2	097796	INTERRUPTOR	
3	097241	TERMINAL 3 POLOS PORTAFUSIBLE	
4	097097	FUSIBLE 2 AMP. 5 X 20	
5	098170	FUSIBLE T 6.3 AMP	
6	098793	TERMINAL 5P CON PORTAFUSIBLE	
7	0V3512	FILTRO DE RED	
8	255302	TRANSFORMADOR	
9	254852	PORTAFUSIBLE	
10	090148	ABRAZADERA	
11	255308	BORNERA	
12	255310	TARJETA EJECUCIONES	
13	255303	CABLEADO GENERAL	
14	095636	FUSIBLE 15 A	
15	252460	VENTILADOR	
16	0V2143	TARJETA DE CONTROL CALDERA	
17	255397	PLAQUITA DE ASPIRACIÓN	
18	252968	SUJETACABLE	
19	255269	TAPA	
20	255502	SOPORTE VENTILADOR	
21	255503	BRIDA VENTILADOR	
22	255504	TRANSPORTADOR ASPIRACIÓN	



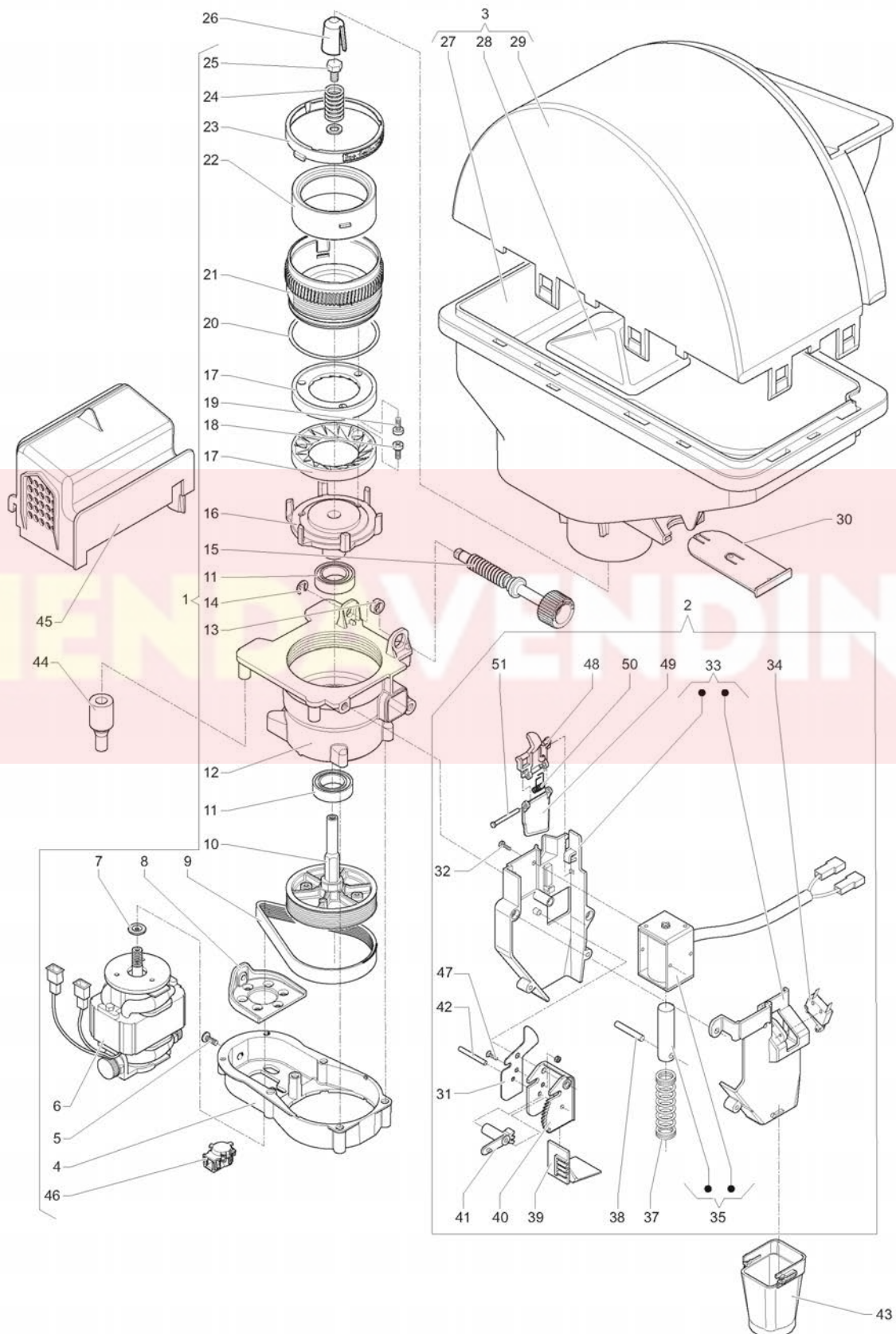
	Código	Descripción	Nota
1	255462	CALDERA 600CC 4 EV	
2	0V1133	AIR-BREAK COMPLETO	
3	095529	UNION PORTAGOMA 1/8' (LATON)	
4	094594	GUARNICION OR 2031	
5	094611	GUARNICION OR 2018	
6	255249	GRUPO 4EV + LANZA	
7	0V1318	TERMOSTATO DE 125 GRADOS	
8	254710	ANILLO ELASTICO CURVO	
9	255041	TORNILLO M6X25	
10	099747	CASQUILLO SUPERIOR	
11	095624	GUARNICION	
12	094872	SONDA DE CALDERA	
13	254711	GUARNICION OR112 2.62X9.92	
14	099653	RESISTENCIA 1450 W.	
15	099748	GUARNICION	
16	255085	UNION 1/8	
17	099746	CASQUILLO INFERIOR	
18	255042	TUERCA M6	
19	252561	TAPA ELECTROV. ENTRADA DEL AGUA	
20	252658	TUBO TEFLON 3X6 (PARA METRO)	
21	251847	EMPALME RÁPIDO DIÁM. 6	
22	255304	CABLEADO REPISA ES	
23	097510	TUBO SILICONA 5 X 9	
24	094231	RACORD AT	
25	097512	TUBO SILICONA 6 X 12 MARRON	
26	097685	TUBO SILICONA MARRON 7.5 X 12	
27	095515	ABRAZADERA DIAM 14	
28	097383	ELECTROVALVULA ENTRADA AGUA - 2.5L/MIN-	
29	099815	TAPON	
30	098707	CONTADOR VOLUMETRICO	
31	094329	ABRAZADERA TUBO PEQUENO	
32	090021	PASACABLE	
33	254565	TUBO SILICONA AZUL 5X9	
34	098760	BOMBA (DE VIBRACIONES)	
35	0V1301	PROTECTOR TERMICO 110 GRADO	
36	093091	AMORTIZADOR BOMBA	
37	095513	RACORD 'Y'	
38	0V2510	SOPORTE DE BOMBA	
39	255290	PROTECCIÓN BOMBA	
40	094185	CONDUCCION DE AGUA	
41	097002	ABRAZADERA PARA TUBO	
42	097515	TUBO SILICONA 10 X 16 MARRON	
43	0V1749	RACOR DEL AGUA AIR-BREAK	
44	0V1126	FLOTADOR AIR-BREAK	
45	090421	GUARNIC. OR 2025	
46	0V1141	MICROINTERRUPTOR	

	Código	Descripción	Nota
47	092703	CIERRE TUBO	
48	255460	TUBO BOMBA-CALDERA	
49	099107	TUERCA	
50	098764	BY-PASS BOMBA (12 BAR)	
51	251143	ARANDELA EN ALUMINIO	
52	099101	VALVULA NO RETORNO	
53	097435	FILTRO AGUA	
54	255168	FILTRO AGUA PARA CONT. VOLUMÉTRICO	
55	099058	NUCLEO	
56	099059	GUARNICION	
57	252538	EMPAQUETADURA OR 2025	
58	097472	NUCLEO ELECTROV. 3 VIAS-VITON	
59	0V1953	CAMISA ELECTROVALVULA PEQUENA	
60	099105	CAMISA ELECTROVALVULA GRANDE	
61	255572	BOBINA SOLUBLES	
62	255571	BOBINA CAFÉ	
63	252021	UNION - L -	
64	252968	SUJETACABLE	
65	253698	UNION - L - D.4.5	
66	252452	UNION RECTA	
67	251852	TOBERA MIXER DIÁM. 3.4	

TIENDA VENDING



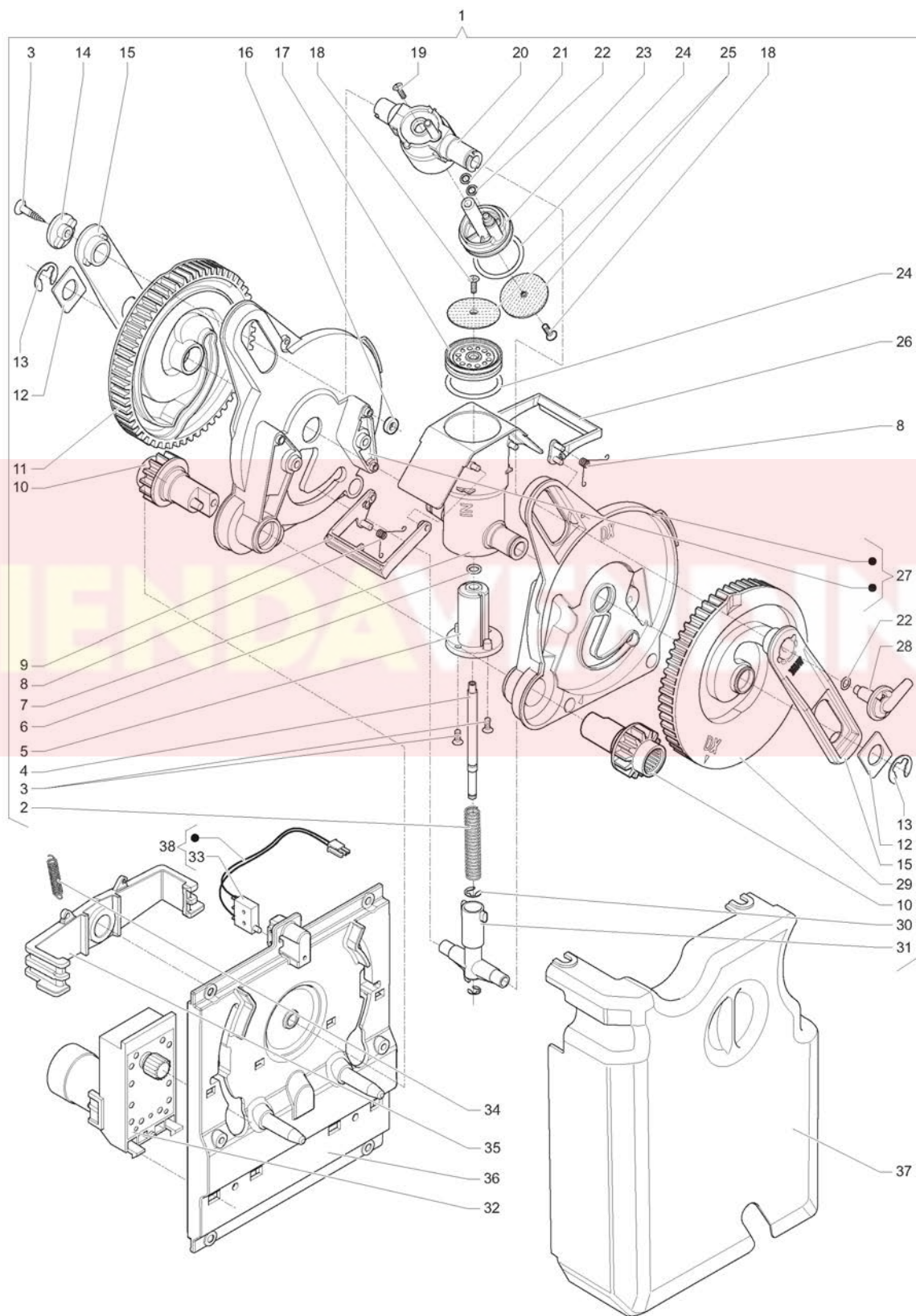
	Código	Descripción	Nota
1	255320	CONTENEDOR 1L	
2	252948	CERRILLO	
3	255322	CONTENEDOR 1.9L + BATIDOR	
4	255321	CONTENEDOR 1.9L	
5	254086	ABERTURA SOLUBLES	
6	254088	PERNO RUEDA CONTENEDOR 2.5L	
7	251962	EMPAQUETADURA OR 14	
8	254085	EJE DE MOLINILLO PASO 30	
9	254090	TUERCA HUSILLO CONTENEDOR	
10	254089	TOPE PERNO	
11	255553	CUERPO CONTENEDOR 1L	
12	298097	ANILLO	
13	255554	DISTANCIADOR CONTENEDOR 1L	
14	096977	CLIP FIJACION CONTENEDOR CAFE	
15	255556	TAPADERA CONTENEDOR 1L	
16	255557	TAPADERA CONTENEDOR 1.9L	
17	255558	DISTANCIADOR CONTENEDOR 1.9L	
18	255325	RESORTE BATIDOR 1.9L	
19	254087	RUEDA DENTADA	
20	255559	CUERPO CONTENEDOR 1.9L	
21	255278	TRANSPORTADOR CENTRAL	
22	255280	TRANSPORTADOR IZQUIERDO	
23	255279	TRANSPORTADOR DERECHO	
24	255282	TRANSPORTADOR CONTENEDOR 2L	
25	097502	GRUPO TARJETAS PARA CONTEN. SOLUBLES	
26	254689	BOQUILLA MAGENTA INDIVIDUAL (9-11CC)	
27	253984	JUNTA OR 2021	
28	253990	BRIDA MIXER	
29	298098	GUARNICION	
30	253991	VENTOLINA PARA MIXER	
31	253985	JUNTA OR 3137	
32	255285	COBERTURA MEZCLADOR	
33	255284	ANILLO MEZCLADOR	
34	253998	VIROLA MIXER	
35	253989	CAJA DE MIXER - SOUTH EUROPE-	
36	254565	TUBO SILICONA AZUL 5X9	
37	254566	TUBO SILICONA AZUL 3X6	
38	255415	BOQUILLAS	
39	255272	CUBETA MEZCLADOR	
40	254842	MOTOBATIDOR	
41	253993	FIJO CONTENEDOR	
42	254058	MOTODOSADOR BITRON	
43	254093	PERNO RUEDA CONTENEDOR 4.5L	



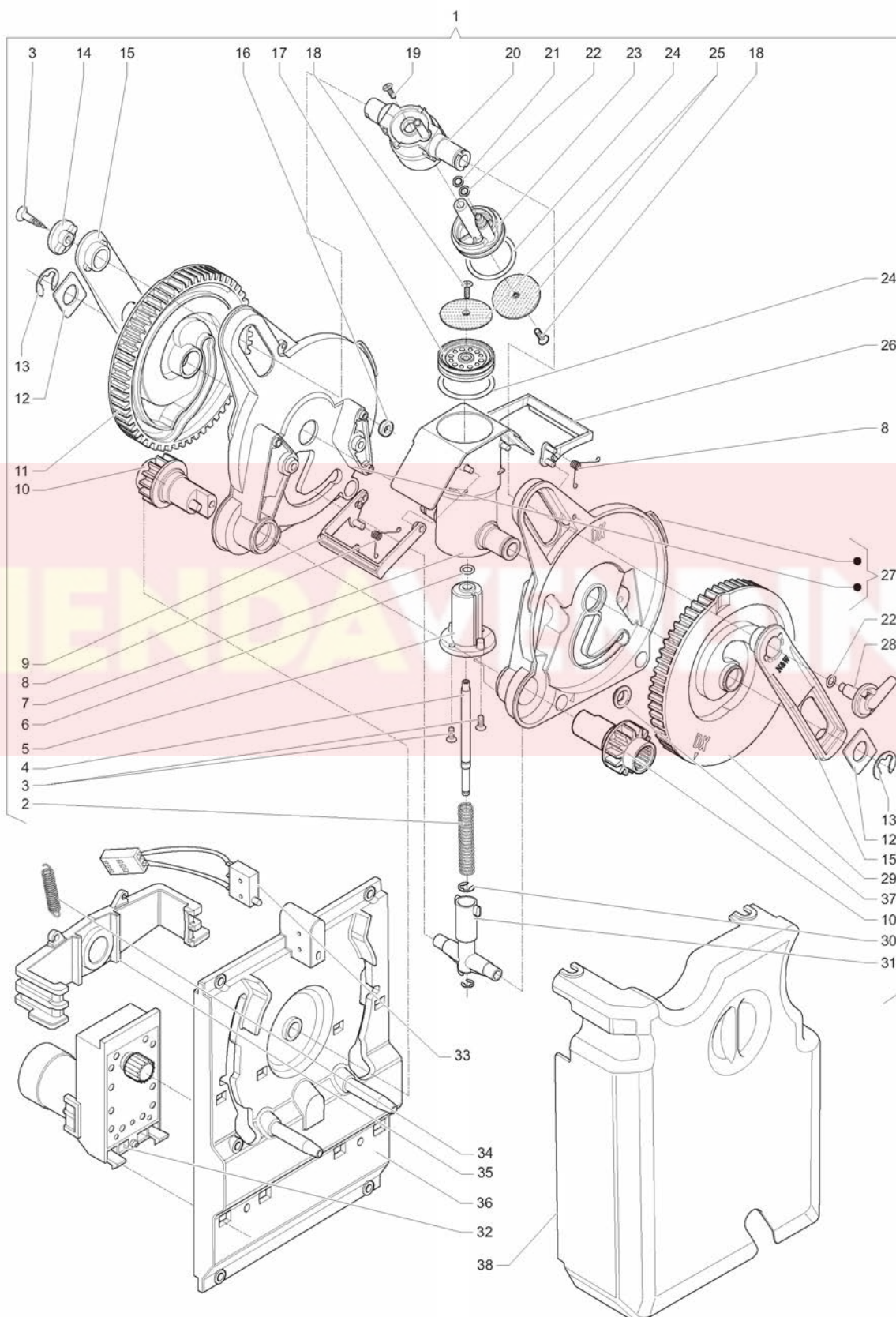
	Código	Descripción	Nota
1	255243	MOLINILLO ANTIHORARIO	
2	253678	DOSADOR CAFE VARIABLE	
3	255323	CONTENEDOR CAFÉ	
4	298147	CAJA REDUCTOR	
5	298143	TORNILLO M5X16	
6	255247	MOTOR MOLINILLO	
7	254843	ARANDELA DE RETENCIÓN CORREA	
8	298144	CORREDERA CORREA	
9	298152	CORREA	
10	298151	CONJUNTO POLEA	
11	298155	COJINETE	
12	298148	TAPA DEL MOLINO	
13	099457	ARANDELA	
14	093171	ARANDELA GRUPILLA	
15	099474	TORNILLO FIJACION MOLIENDA	
16	298145	RUEDA DE PALETAS PORTAMUELA	
17	095840	MUELA	
18	255032	TORNILLO 3 LOBULOS M4X10	
19	255033	TORNILLO AUTORROSCANTE 4X10	
20	095805	GUARNICION	
21	298149	PORTAMUELA	
22	298146	COLLAR MOLINILLO	
23	298150	INDICE DE AJUSTE	
24	099471	MUELLE	
25	099472	TORNILLO IZQUIERDO	
26	0V2520	PROTECCION TORNILLO	
27	255327	BASE	
28	255560	PROTECCIÓN CAMPANA CAFÉ	
29	255326	TAPA	
30	098630	CIERRE PARA CONTENEDOR	
31	253632	PLACA PARA DOSADOR CAFE	
32	092657	TORNILLO TAPTITE 3X6TC CROSS	
33	251128	CUERPO DOSADOR CAFE	
34	0V2131	MICROINTERRUPTOR BURGESS	
35	098716	ELECTROIMAN 220V	
36	254834	TAPA LATERAL DOSIFICADOR	
37	098696	MUELLE ELECTROIMAN DOSIFICADOR	
38	093832	PASADOR CONICO	
39	098643	ARANDELA DE GRADUACION CAFE'	
40	253636	PORTILLO	
41	253637	LEVA PARA ARAN. GRAD. CAFE'	
42	098822	PERNO PARA LEVA	
43	254521	EMBUDO CAFE	
44	099484	GOMA	
45	255281	COBERTURA MOLINILLO	
46	251778	TARJETA CON SENSOR	

	Código	Descripción	Nota
47	255047	TORNILLO M3X10 -INOX-	
48	253639	SOPORTE ACTUADOR DOSADOR	
49	253638	ACTUADOR DE MICROINTERRUPTOR	
50	253634	MUELLE ACTUADOR MICRO	
51	253635	PERNO ACTUADOR DE MICRO	

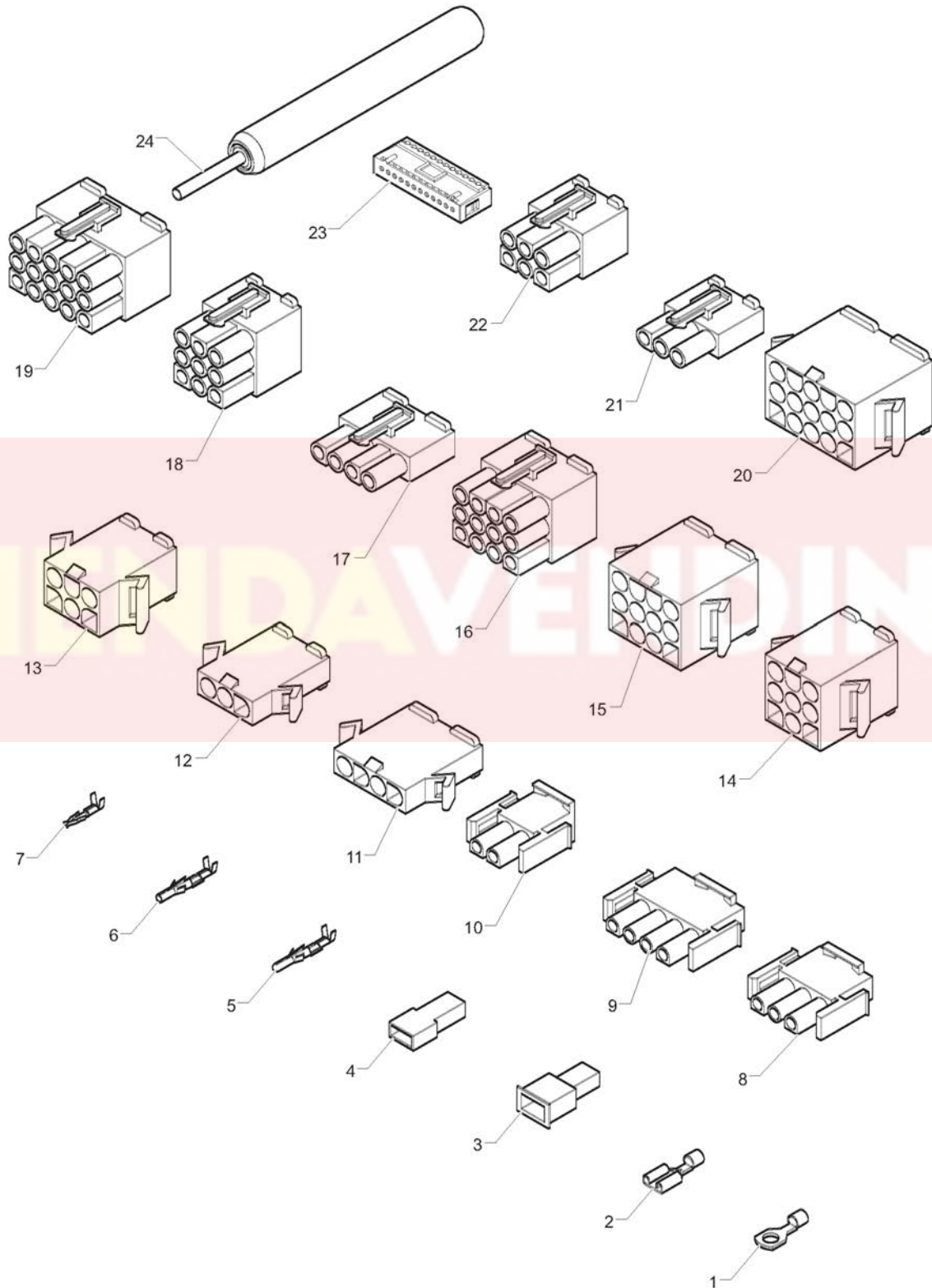
TIENDA VENDING



	Código	Descripción	Nota
1	254325	GRUPO CAFÉ Z4000 D.38	
2	098688	MUELLE RETORNO PISTON	
3	255031	TORNILLO AUTORROSCANTE 4.2X26	
4	254329	VASTAGO DEL EMBOLO D.38	
5	254648	TAPA D.38	
6	0V0782	EMPAQUETADURA OR 2025	
7	254646	CAMARA DE INFUSION D.38	
8	254328	MUELLE ARRASTRADOR	
9	254330	RASCADOR SUPERIOR D.38	
10	254651	PINON D.38	
11	254653	MANIVELA IZQUIERDA D.38	
12	254654	PATÍN GUIA	
13	096569	ANILLO DETENCION DIAM 12	
14	254655	LLAVES PISTON SUPERIOR	
15	254327	BIELA MANDO PISTON D.38	
16	099457	ARANDELA	
17	254647	PISTÓN INFERIOR D.38	
18	255047	TORNILLO M3X10 -INOX-	
19	255034	TORNILLO AUTORROSCANTE 4X12 PUNTA PLANA	
20	254649	CRUCERO PISTÓN SUPERIOR D.38	
21	254650	GUARNICION 1.9X2.4	
22	094611	GUARNICION OR 2018	
23	254474	PISTÓN SUPERIOR	
24	093167	GUARNICION PISTON	
25	098687	FILTRO CAFE'	
26	254657	ARRASTRADOR	
27	254331	ESTRIBO. DERECH./IZQUIER. D.38	
28	254795	BOQUILLA DE SUMINISTRO CAFE	
29	254652	MANIVELA DERECHA D.38	
30	098818	ANILLO DE CIERRE DIAM.4	
31	254473	GUIA VASTAGO DEL EMBOLO D.38	
32	254552	MOTORREDUCTOR 24V	
33	254660	MICROINTERRUPTOR	
34	253220	MUELLE LEVA	
35	254523	ENGANCHE DE GRUPO Z4000	
36	255896	CHAPA Z4000 SUR EUROPA	
37	255292	COBERTURA GRUPO CAFÉ	
38	298173	MICRO Y CABLEADO	



	Código	Descripción	Nota
1	255081	GRUPO CAFÉ Z4000 D.46	
2	098688	MUELLE RETORNO PISTON	
3	255031	TORNILLO AUTORROSCANTE 4.2X26	
4	255082	VASTAGO DEL EMBOLO MEDIUM	
5	254669	TAPA D.46	
6	0V0782	EMPAQUETADURA OR 2025	
7	254668	CAMARA DE INFUSION D.46	
8	254328	MUELLE ARRASTRADOR	
9	254677	ARRASTRADOR SUPERIOR D.46	
10	254673	PINON D.46	
11	254675	MANIVELA IZQUIERDA D.46	
12	254654	PATÍN GUIA	
13	096569	ANILLO DETENCION DIAM 12	
14	254655	LLAVES PISTON SUPERIOR	
15	254665	BIELA D.46	
16	099457	ARANDELA	
17	255083	PISTÓN INFERIOR MEDIUM	
18	094508	TORNILLO FIJACION FILTRO	
19	255034	TORNILLO AUTORROSCANTE 4X12 PUNTA PLANA	
20	254671	CRUCERO PISTÓN SUPERIOR D.46	
21	254650	GUARNICION 1.9X2.4	
22	094611	GUARNICION OR 2018	
23	254672	PISTÓN SUPERIOR D.46	
24	251757	EMPAQUETADURA OR DE SILICÓN	
25	251755	FILTRO CAFÉ DIÁM. 42	
26	254676	ARRASTRADOR INFERIOR D.46	
27	254678	ESTRIBO. DERECH./IZQUIER. D.46	
28	254795	BOQUILLA DE SUMINISTRO CAFE	
29	254674	MANIVELA DERECHA D.46	
30	098818	ANILLO DE CIERRE DIAM.4	
31	254670	GUIA VASTAGO DEL EMBOLO D.46	
32	254552	MOTORREDUCTOR 24V	
33	254660	MICROINTERRUPTOR	
34	253220	MUELLE LEVA	
35	254805	ENGANCHE DE GRUPO Z4000 D.46	
36	255505	PLACA Z4000	
37	254667	ANILLO RETENCIÓN	
38	255418	COBERTURA GRUPO CAFÉ	
39	298173	MICRO Y CABLEADO	



	Código	Descripción	Nota
1	090957	TERMINAL DE OJO	
2	090959	FASTON SIN LENGUETA	
3	091192	CUBREFASTON MACHO	
4	090247	CUBREFASTON HEMBRA	
5	095955	TERMINAL MACHO	
6	096136	TERMINAL HEMBRA	
7	094405	TERMINAL HEMBRA	
8	094954	CONECTOR PF. 3 V	
9	098062	CONECTOR 4 VIAS MATE-N-LOK AMP	
10	094955	CONECTOR P.F. 2 V.	
11	0V0809	CONECTOR DE 4 VIAS/P MOLEX 3191	
12	0V0808	CONECTOR DE 3 VIAS/P MOLEX 3191	
13	0V0810	CONECTOR DE 6 VIAS/P MOLEX 3191	
14	0V0811	CONECTOR DE 9 VIAS/P MOLEX 3191	
15	0V0812	CONECTOR DE 12 VIAS/P MOLEX 3191	
16	0V0818	CONECTOR DE 12 VIAS/P MOLEX 3191	
17	0V0815	CONECTOR DE 4 VIAS/P MOLEX 3191	
18	0V0817	CONECTOR DE 9 VIAS/P MOLEX 3191	
19	0V0819	CONECTOR DE 15 VIAS/P MOLEX 3191	
20	0V0813	CONECTOR DE 15 VIAS/P MOLEX 3191	
21	0V0814	CONECTOR DE 3 VIAS/P MOLEX 3191	
22	0V0816	CONECTOR DE 6 VIAS/P MOLEX 3191	
23	094961	CONECTOR 12 VIAS.	
24	0V0820	EXTRACTOR DE CONTACTOS MOLEX	