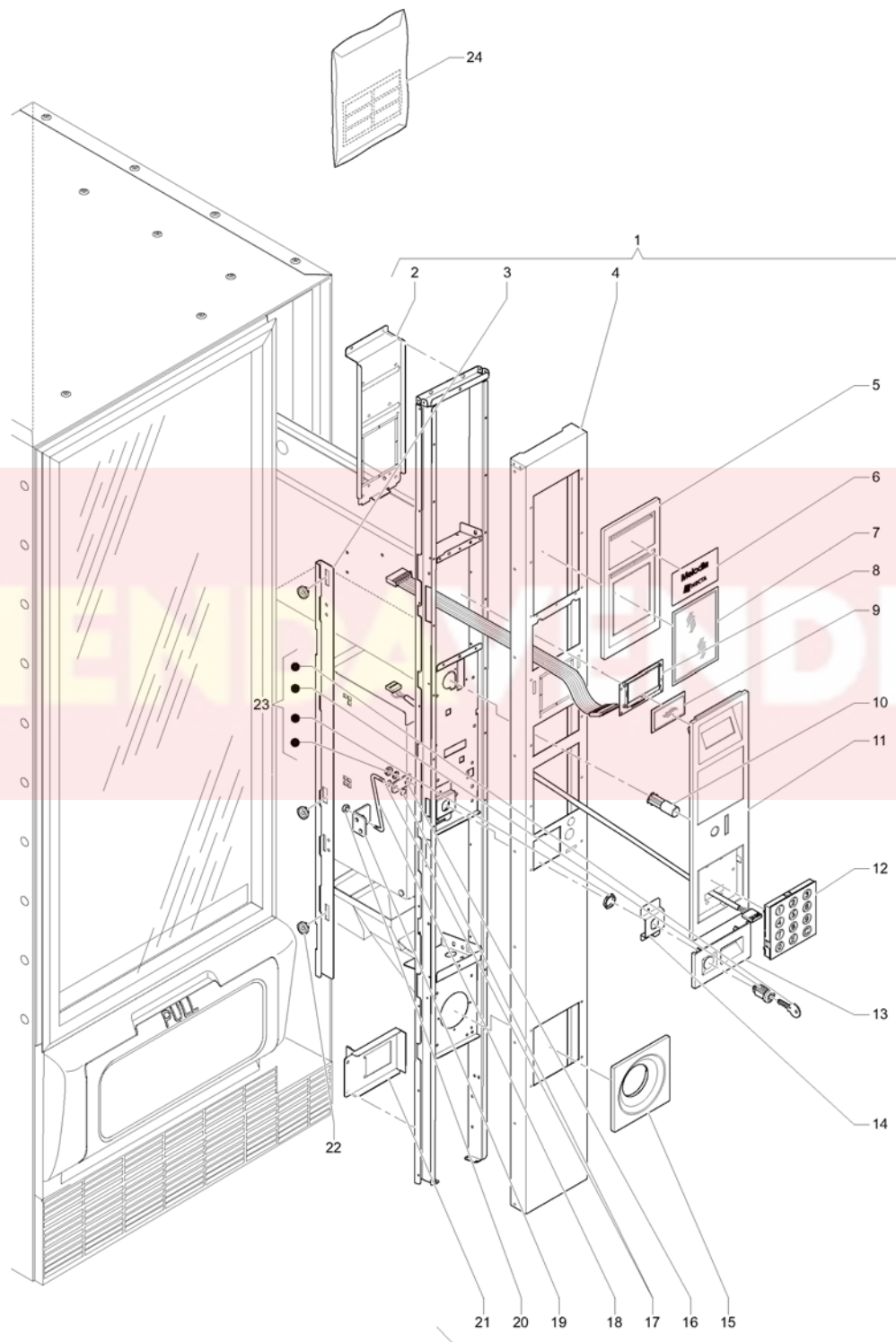
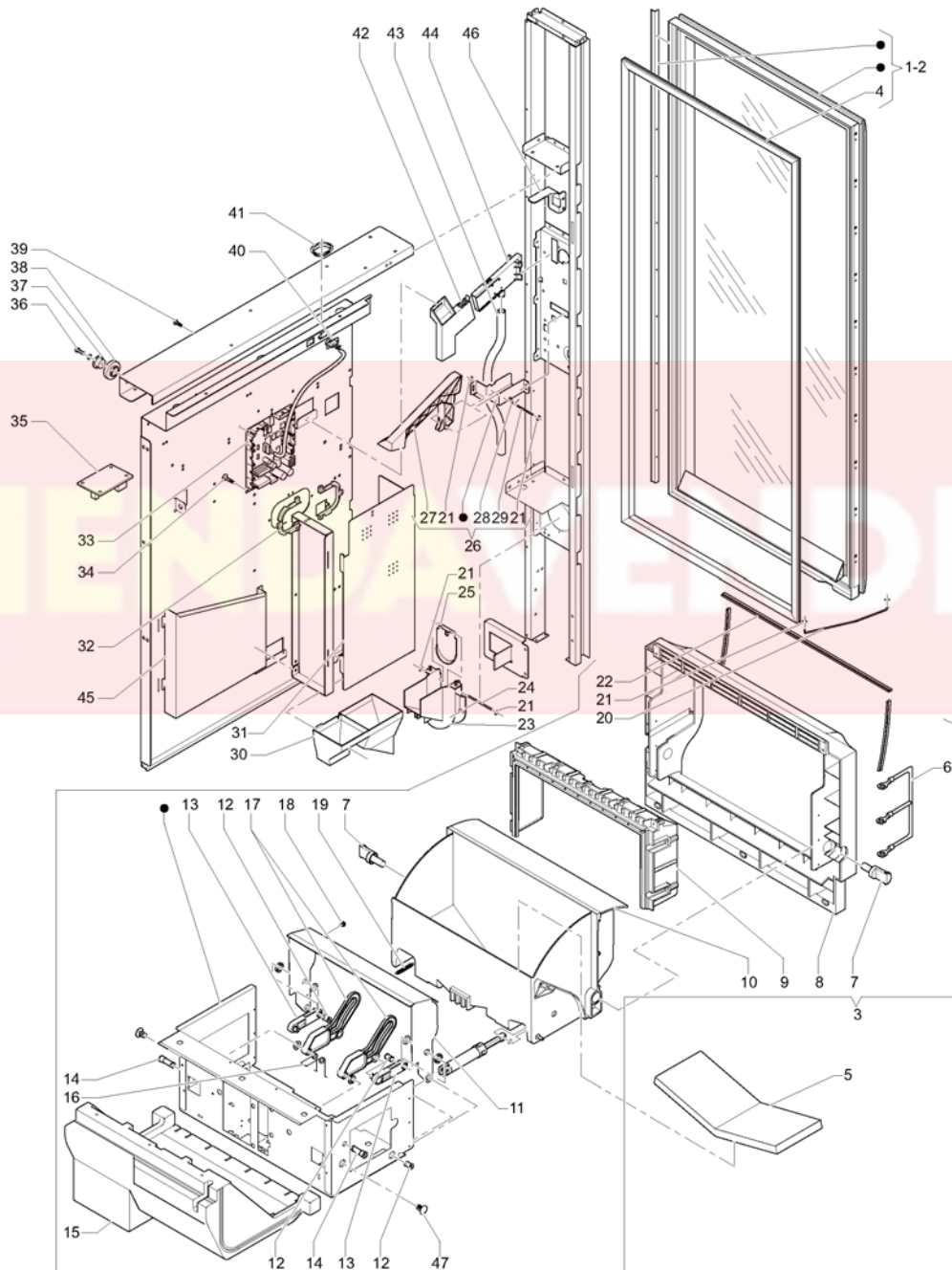


MELODIA - 230V 50HZ

TIENDA VENDING



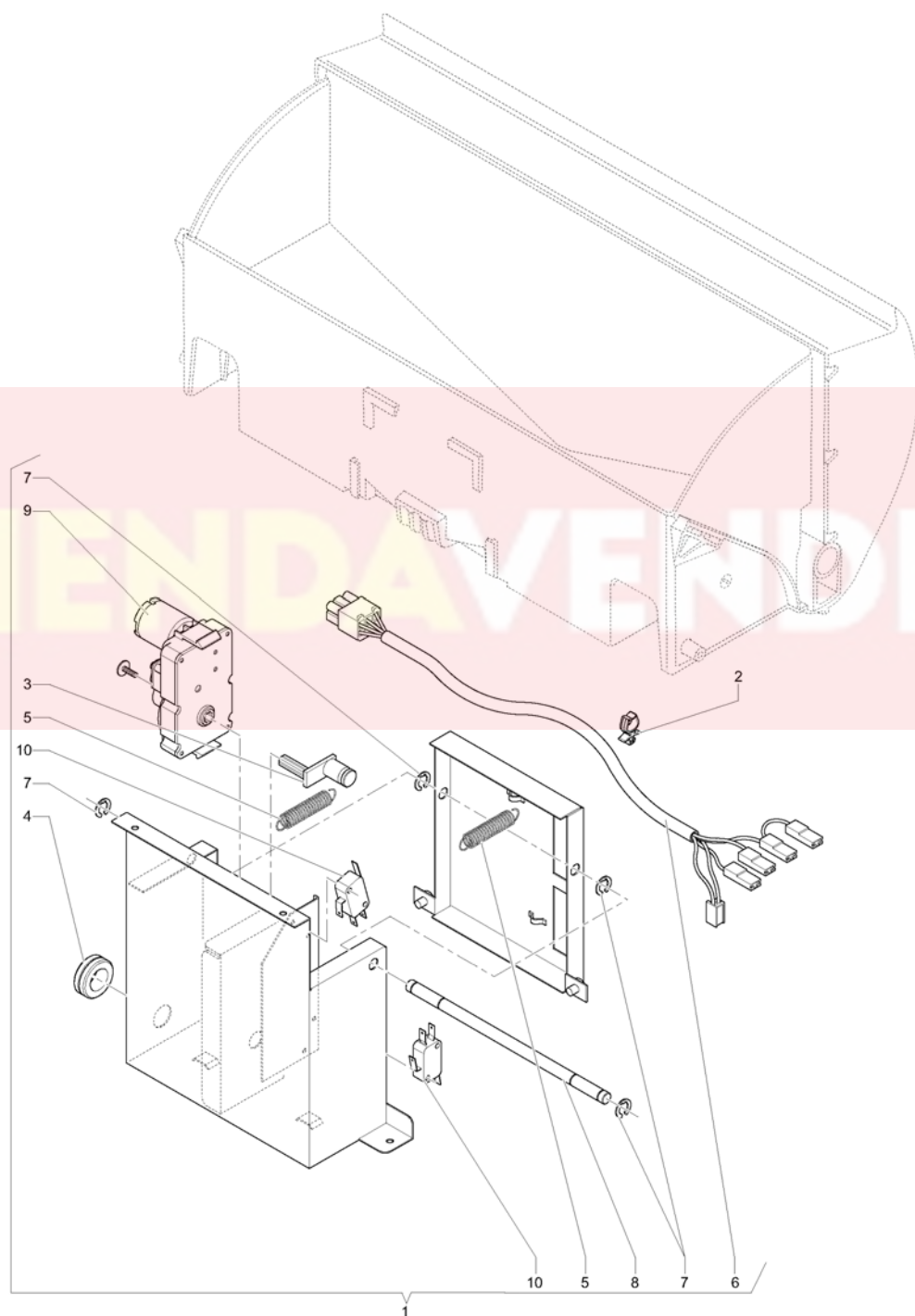
| | Código | Descripción | Nota |
|----|---------------|----------------------------------|-------------|
| 1 | 255701 | INTERFAZ USUARIO COMPLETA | |
| 2 | 255659 | SOPORTE LECTOR BILLETES | |
| 3 | 255663 | VARILLA CIERRE | |
| 4 | 256100 | PANEL INTERFAZ | |
| 5 | 255678 | BALDOSA SUPERIOR | |
| 6 | 255682 | PLACA LOGO MELODÍA | |
| 7 | 255681 | PORTA-PLACA LECTOR BILLETES | |
| 8 | 255688 | PANTALLA ELECTRÓNICA GRÁFICO | |
| 9 | 255679 | CRISTAL PANTALLA ELECTRÓNICA | |
| 10 | 0V4264 | PULSADOR DE VUELTA MONEDAS NEGRO | |
| 11 | 255673 | SOPORTE PANTALLA ELECTRÓNICA | |
| 12 | 255695 | TECLADO TOUCH | |
| 13 | 255677 | MANILLA | |
| 14 | 256101 | REFUERZO CERRADURA | |
| 15 | 255680 | MARCO RECUPERACIÓN MONEDAS | |
| 16 | 255666 | CERROJO | |
| 17 | 987820 | ANILLO DE SEGURIDAD | |
| 18 | 255669 | PERNO DE CIERRE | |
| 19 | 255667 | ESCUADRA | |
| 20 | 091703 | DADO M4 AUTOBLOQUEANTE | |
| 21 | 255662 | ACTUADOR MICRO | |
| 22 | 253444 | CASQUILLO | |
| 23 | 099905 | CERRADURA RIELDA | |
| 24 | 255683 | PLACA INSTRUCCIONES | |



| | Código | Descripción | Nota |
|----|---------------|--|-------------|
| 1 | 255703 | CONJUNTO VITRINA -CLASSIC- | |
| 2 | 255853 | VITRINA -TOP- | |
| 3 | 255699 | COMPARTIMENTO RETIRO | |
| 4 | 255704 | JUNTA VITRINA | |
| 5 | 250346 | COJINETE AMORTIGUADOR | |
| 6 | 255464 | CABLEADO COMPARTIMENTO | |
| 7 | 250497 | CASQUILLO PARA ROTACION | |
| 8 | 255675 | MARCO COMPARTIMENTO | |
| 9 | 255676 | TAPÓN MARCO COMPARTIMENTO | |
| 10 | 255690 | PORTILLO COMPARTIMENTO RETIRO | |
| 11 | 255705 | ANTIRROBO | |
| 12 | 0V3474 | PERNO PARA ANTIRROBO | |
| 13 | 0V3475 | BIELA PARA ANTIRROBO | |
| 14 | 0V3477 | PERNO PARA CAMAS | |
| 15 | 256102 | AISLANTE COMPARTIMENTO RECUPERACIÓN DE MUESTRA | |
| 16 | 255708 | RESORTE ANTIRROBO | |
| 17 | 0V3476 | CAMA DE ACCIONAMIENTO ANTIRROBO | |
| 18 | 098833 | AMORTIGUADOR DE CHOQUES | |
| 19 | 0V3484 | MUELLE DE RETORNO HUECO | |
| 20 | 0V3451 | TOPE DE PUERTA | |
| 21 | 093754 | ANILLO BENZING | |
| 22 | 0V3481 | GUARNICION (PARA METRO) | |
| 23 | 250008 | CONDUCTO RECUPERACION MONEDAS AS -NEGRA - | |
| 24 | 0V0983 | PERNO DE PORTILLO | |
| 25 | 093890 | PUERTA DEVOLUCION MONEDAS | |
| 26 | 250532 | CONJUNTO DEVOLUCION VUELTA | |
| 27 | 0V3467 | PALANCA DE DEVOL. MONEDAS | |
| 28 | 099356 | MUELLE DEVOLUCION VUELTA | |
| 29 | 099355 | PERNO DEVOLUCION | |
| 30 | 0V3470 | RAMPA DE RECUPERACION MONEDAS | |
| 31 | 255660 | SOPORTE SELECTOR DE FICHAS | |
| 32 | 255494 | PROTECCIÓN CABLEADO | |
| 33 | 253924 | TARJETA CPU | |
| 34 | 0V1431 | DISTANCIADOR | |
| 35 | 255471 | TARJETA REGULADOR CORRIENTE | |
| 36 | 096682 | TORNILLO 6 X 18 | |
| 37 | 0V3439 | CASQUILLO PARA RUEDA | |
| 38 | 0V3438 | RUEDA | |
| 39 | 097175 | DISTANCIADOR TARJETAS | |
| 40 | 097807 | PULSADOR | |
| 41 | 093916 | PASACABLE OVAL | |
| 42 | 0V3464 | RAMPA MOVIL DE INTRODUCCION MONEDAS | |
| 43 | 0V2324 | TUBO | |
| 44 | 0V3463 | RAMPA FIJA DE INTRODUCCION MONEDAS | |
| 45 | 254205 | ESTUCHE DOCUMENTACION COM ENGANCHE | |
| 46 | 255847 | PALANCA ACCIONADORA MICRO | |

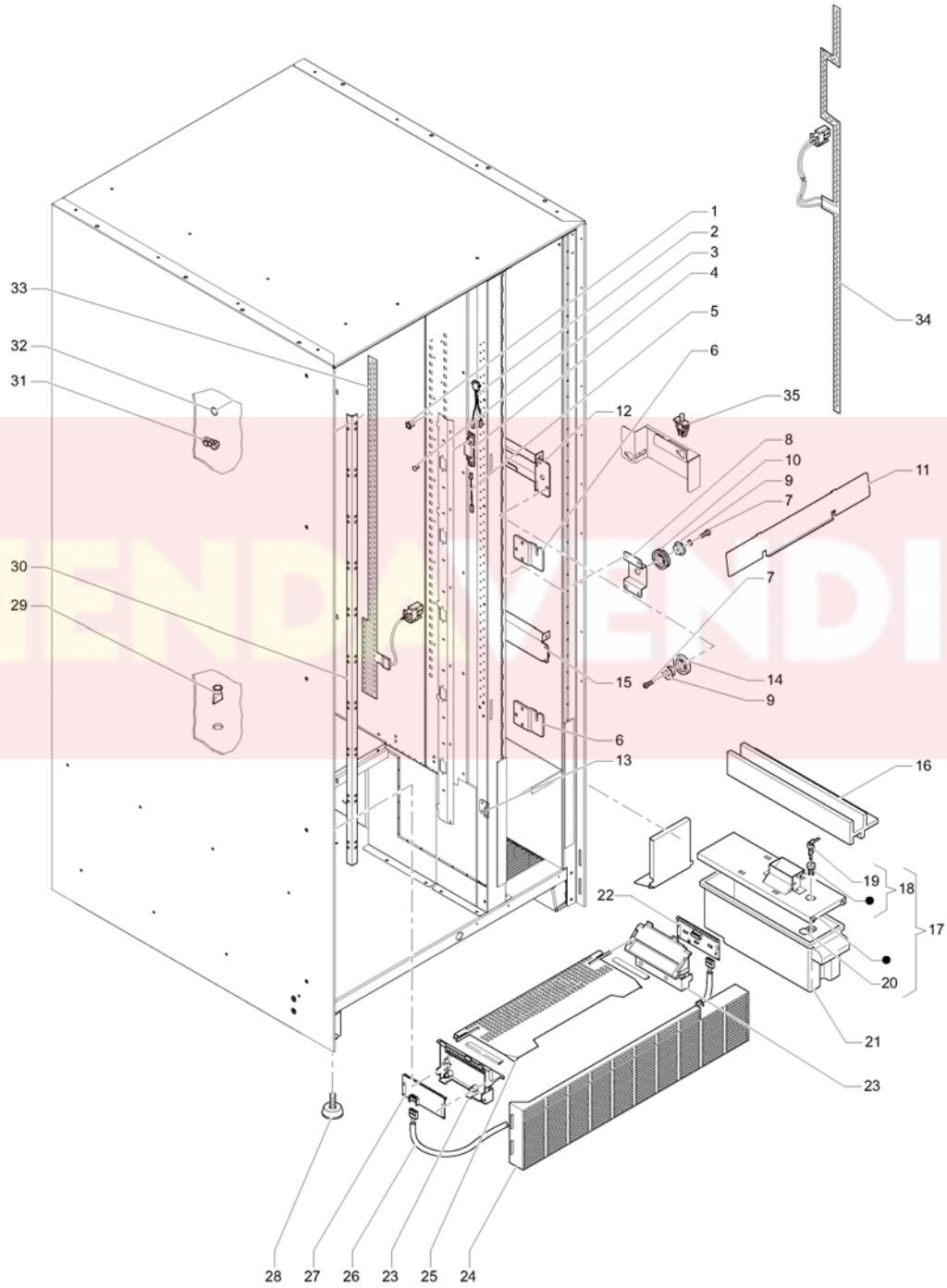
| | Código | Descripción | Nota |
|----|---------------|--------------------|-------------|
| 47 | 0V3583 | CLIP | |

TIENDA VENDING

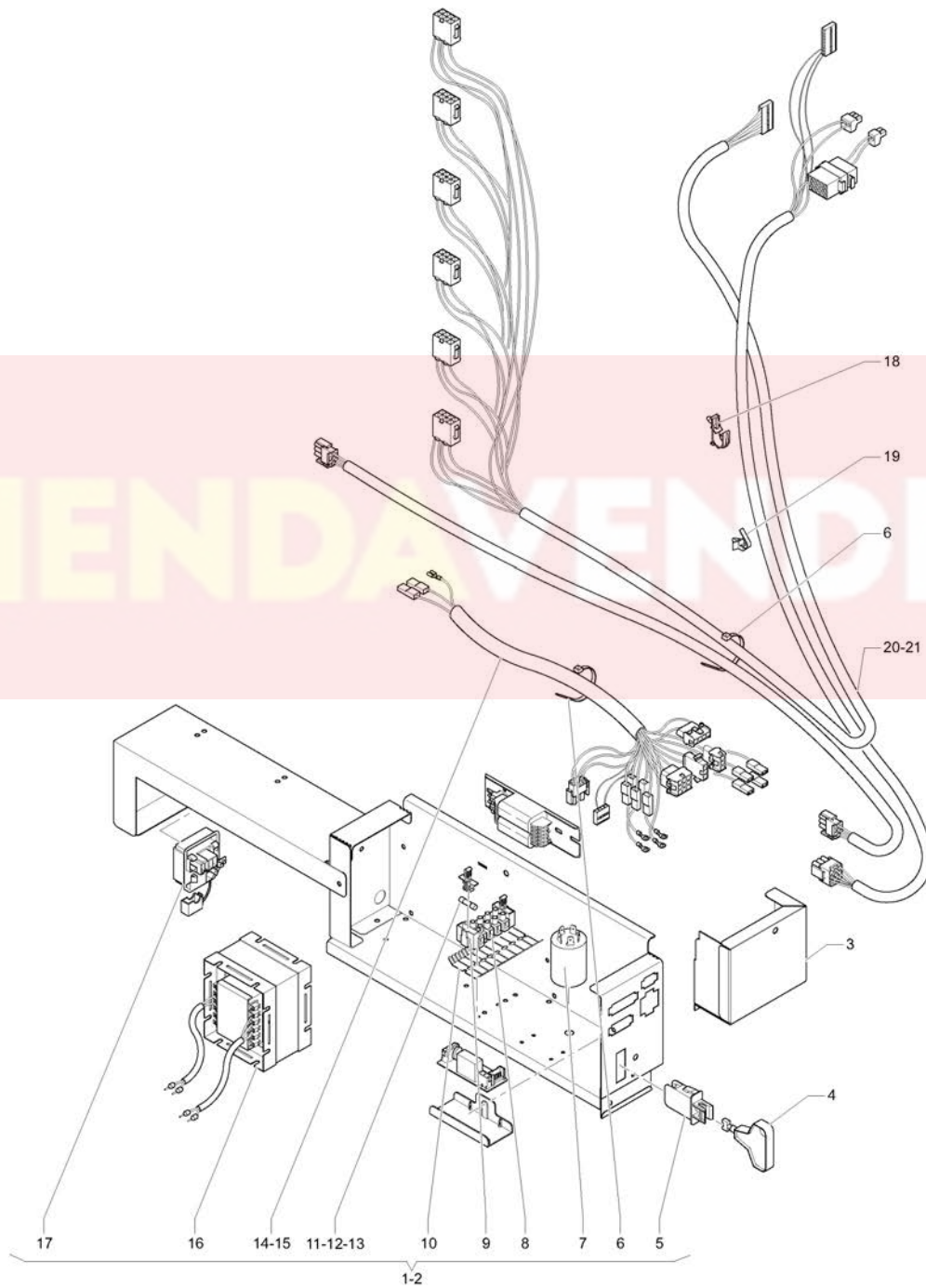


| | Código | Descripción | Nota |
|----|---------------|------------------------------|-------------|
| 1 | 250123 | BLOQUEO PARA HUECO DE SACA | |
| 2 | 0V4200 | SUJETACABLE | |
| 3 | 250120 | MANIVELA | |
| 4 | 090020 | PASACABLE DE 16 MM | |
| 5 | 093978 | MUELLE DEL CONJUNTO VASOS | |
| 6 | 250118 | CABLEADO BLOQUE DEL PORTILLO | |
| 7 | 091357 | ANILLO SUJECCION | |
| 8 | 250117 | PERNO | |
| 9 | 0V0075 | MOTORREDUCTOR | |
| 10 | 0V1141 | MICROINTERRUPTOR | |

TIENDA VENDING

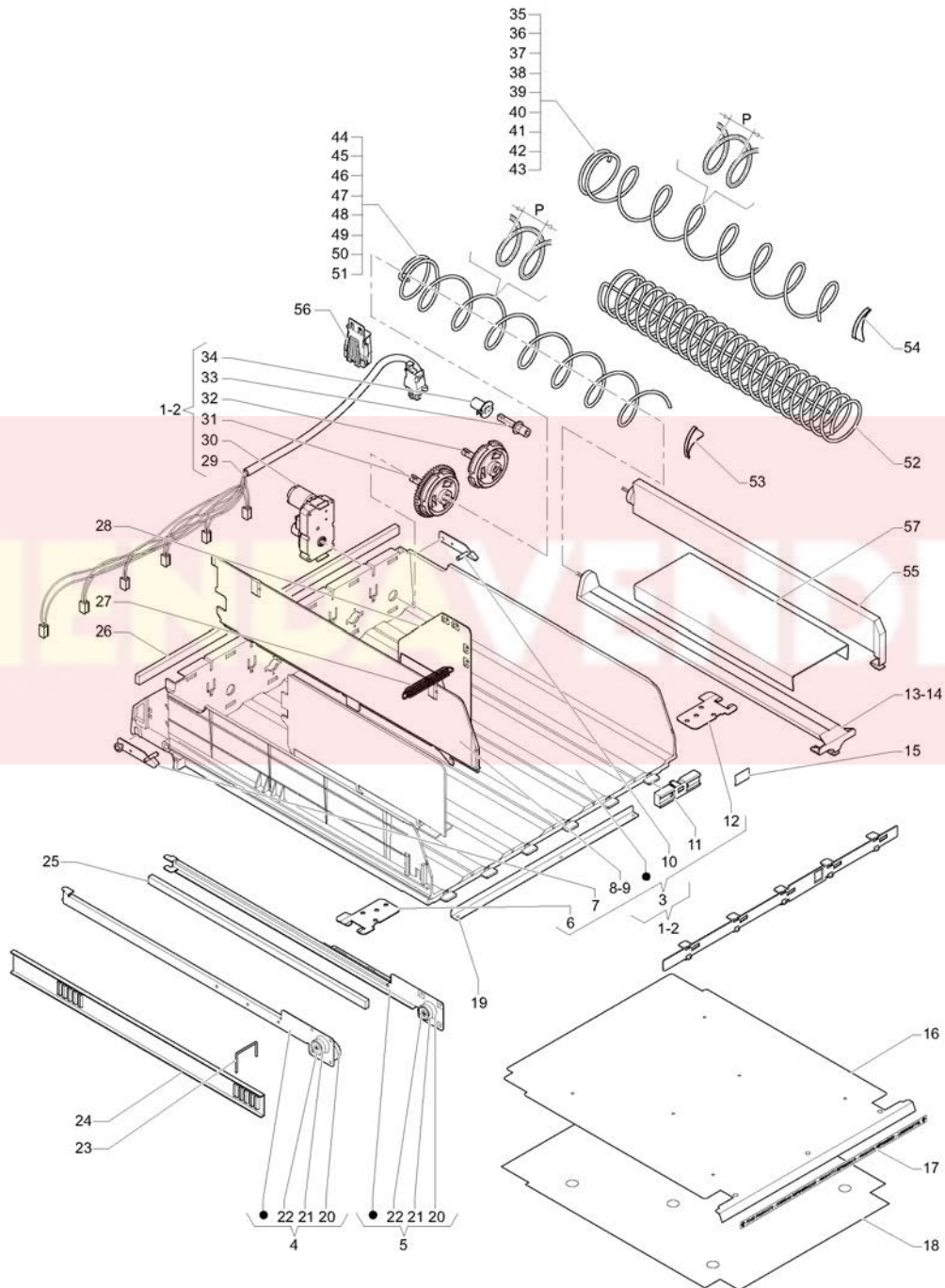


| | Código | Descripción | Nota |
|----|---------------|--|-------------|
| 1 | 094111 | AISLANTE | |
| 2 | 255712 | CABLEADO CONEXIÓN LED | |
| 3 | 097298 | GRAPA FASTEX | |
| 4 | 255723 | CONJUNTO LED | |
| 5 | 255711 | CABLEADO CONEXIÓN LED | |
| 6 | 255668 | GANCHO VARILLA CIERRE | |
| 7 | 096682 | TORNILLO 6 X 18 | |
| 8 | 255665 | DISTANCIADOR RUEDA | |
| 9 | 0V3439 | CASQUILLO PARA RUEDA | |
| 10 | 254235 | RUEDA | |
| 11 | 253784 | MAMPARO TEMPERATURA DOBLE | |
| 12 | 255664 | GUÍA RUEDA SUPERIOR | |
| 13 | 251708 | ESCUADRA DE FIJACION MARCO | |
| 14 | 0V3438 | RUEDA | |
| 15 | 255661 | SOPORTE GUÍA INTERFAZ | |
| 16 | 255672 | GUÍA INTERFAZ | |
| 17 | 0V3596 | TAPA CAJA DE MONEDAS | |
| 18 | 090861 | CERRADURA NUMERADA PARA CAJA | |
| 19 | 092218 | LLAVE CAJA MONEDAS | |
| 20 | 0V3595 | CERROJO | |
| 21 | 0V3437 | CAJA MONEDAS | |
| 22 | 255549 | "TARJETA FOTOCÉLULA EMISOR + DISTANCIADOR " | |
| 23 | 0V3581 | DESVIADOR DE PRODUCTOS | |
| 24 | 255733 | PROTECCIÓN PATAS | |
| 25 | 255691 | PLANCHA METÁLICA | |
| 26 | 255687 | CABLEADO FOTOCÉLULAS | |
| 27 | 255550 | "TARJETA FOTOCÉLULA RECEPTOR + DISTANCIADOR" | |
| 28 | 252124 | KIT 4 PIES | |
| 29 | 0V0346 | TUBITO DE DESCARGA | |
| 30 | 0V3580 | BISAGRA DE PUERTA | |
| 31 | 098165 | FIJACABLE | |
| 32 | 0V3585 | TAPON | |
| 33 | 255190 | RESISTENCIA ADHESIVA 24V-5W | |
| 34 | 254769 | RESISTENCIA ADHESIVA 24V-10W | |
| 35 | 987575 | CONMUTADOR PUERTA 2 CONTACTOS | |



| | Código | Descripción | Nota |
|----|---------------|--------------------------------|-------------|
| 1 | 255684 | PANEL ELÉCTRICO | |
| 2 | 255848 | PANEL ELÉCTRICO TOP- | |
| 3 | 255689 | COBERTURA PANEL ELECTRICO | |
| 4 | 0V1654 | LLAVE DE INTERRUPTOR | |
| 5 | 097796 | INTERRUPTOR | |
| 6 | 090148 | ABRAZADERA | |
| 7 | 0V3512 | FILTRO DE RED | |
| 8 | 255704 | JUNTA VITRINA | |
| 9 | 097241 | TERMINAL 3 POLOS PORTAFUSIBLE | |
| 10 | 097242 | PORTATERMINAL | |
| 11 | 096922 | FUSIBLE 5X20 800M AMP | |
| 12 | 097259 | FUSIBLE 5 X 20 4A RETARDADO | |
| 13 | 255716 | FUSIBLE 5X20 T6.3A | |
| 14 | 255710 | CABLEADO PANEL ELÉCTRICO | |
| 15 | 255855 | CABLEADO PANEL ELÉCTRICO -TOP- | |
| 16 | 255709 | TRANSFORMADOR 230/25V | |
| 17 | 098796 | TERMINAL | |
| 18 | 098459 | FIJACABLE | |
| 19 | 098165 | FIJACABLE | |
| 20 | 255685 | CABLEADO GENERAL | |
| 21 | 255849 | CABLEADO GENERAL -TOP- | |

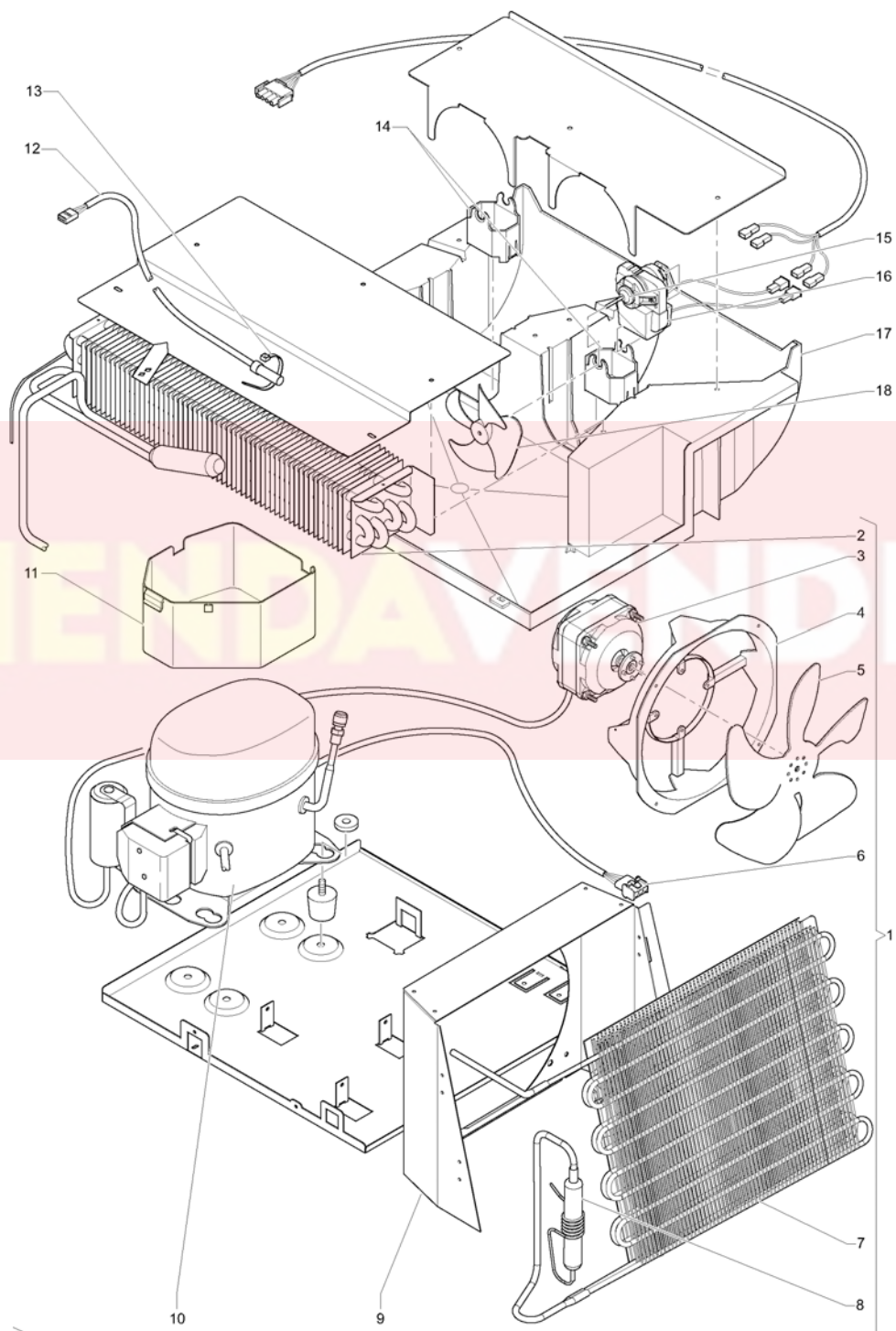
TIENDA VENDING



| | Código | Descripción | Nota |
|----|---------------|---|-------------|
| 1 | 255697 | BANDEJA 3 SELECCIONES | |
| 2 | 255698 | BANDEJA 6 SELECCIONES | |
| 3 | 255692 | BANDEJA 2 MÁRGENES | |
| 4 | 255693 | CONJUNTO GUÍA DERECHA | |
| 5 | 255694 | CONJUNTO GUÍA IZQUIERDA | |
| 6 | 255646 | RESORTE IZQU. SEGURO BANDEJA | |
| 7 | 255721 | BIELA DERECHA | |
| 8 | 0V3492 | BORDE DE CAJON | |
| 9 | 253642 | BORDE BANDEJA DE BOTELLAS | |
| 10 | 255720 | BIELA IZQUIERDA | |
| 11 | 0V3493 | CAJON PORTATARJETAS | |
| 12 | 255647 | RESORTE DERECH. SEGURO BANDEJA | |
| 13 | 0V3497 | ELEVACION DE PRODUCTOS | |
| 14 | 253641 | ELEVACION DE BOTELLAS | |
| 15 | 0V3504 | TARJETA BANDEJA (Q.TÀ) | |
| 16 | 256179 | SOPORTE AISLANTE | |
| 17 | 251728 | TARJETA BANDEJA SEPARADOR | |
| 18 | 256178 | AISLANTE BANDEJA | |
| 19 | 255706 | REFUERZO BANDEJA | |
| 20 | 250499 | RUEDA PARA GUIAS | |
| 21 | 250493 | PERNO PARA RUEDA DE GUIAS | |
| 22 | 986614 | TUERCA M5X0.8 REBORDEADA | |
| 23 | 0V3510 | PERNO DE ELEVACION DE BORDE | |
| 24 | 0V3509 | ELEVACION DE BORDE DE CAJON | |
| 25 | 251727 | AISLANTE GUIA DERECHA BANDEJA | |
| 26 | 0V1429 | JUNTA ADHESIVA | |
| 27 | 255520 | TORNILLO AUTORROSCADO 4.2X9.5 | |
| 28 | 255591 | "ESTRIBO CENTRAL PUENTE BOTELLAS " | |
| 29 | 255686 | CABLEADO BANDEJA | |
| 30 | 0V0075 | MOTORREDUCTOR | |
| 31 | 250321 | CONJUNTO PARA ESPIRAL DOBLE | |
| 32 | 250320 | CONJUNTO PARA ESPIRAL INDIVIDUAL | |
| 33 | 0V0079 | CASQUILLO | |
| 34 | 0V0080 | CASQUILLO PARA PERNO | |
| 35 | 0V3500 | ESPIRAL DERECHA PASO 54 (8 PRODUCTOS) | |
| 36 | 0V3502 | ESPIRAL DERECHA PASO 34 (13 PRODUCTOS) | |
| 37 | 0V3503 | ESPIRAL DERECHA PASO 80 (6 PRODUCTOS) | |
| 38 | 0V3529 | ESPIRAL DERECHA PASO 24 (19 PRODUCTOS) | |
| 39 | 0V3530 | ESPIRAL DERECHA PASO 46 (10 PRODUCTOS) | |
| 40 | 0V3531 | ESPIRAL DERECHA PASO 64 (7 PRODUCTOS) | |
| 41 | 0V3537 | ESPIRAL DERECHA PASO 30 (15 PRODUCTOS) | |
| 42 | 0V3538 | ESPIRAL DERECHA PASO 40 (11 PRODUCTOS) | |
| 43 | 253643 | ESPIRAL DERECHA PASO 76/82/90 (6 PRODUCTOS) | |
| 44 | 0V3501 | ESPIRAL IZQUIERDA PASO 54 (8 PRODUCTOS) | |
| 45 | 0V3532 | ESPIRAL IZQUIERDA PASO 24 (19 PRODUCTOS) | |
| 46 | 0V3533 | ESPIRAL IZQUIERDA PASO 34 (13 PRODUCTOS) | |

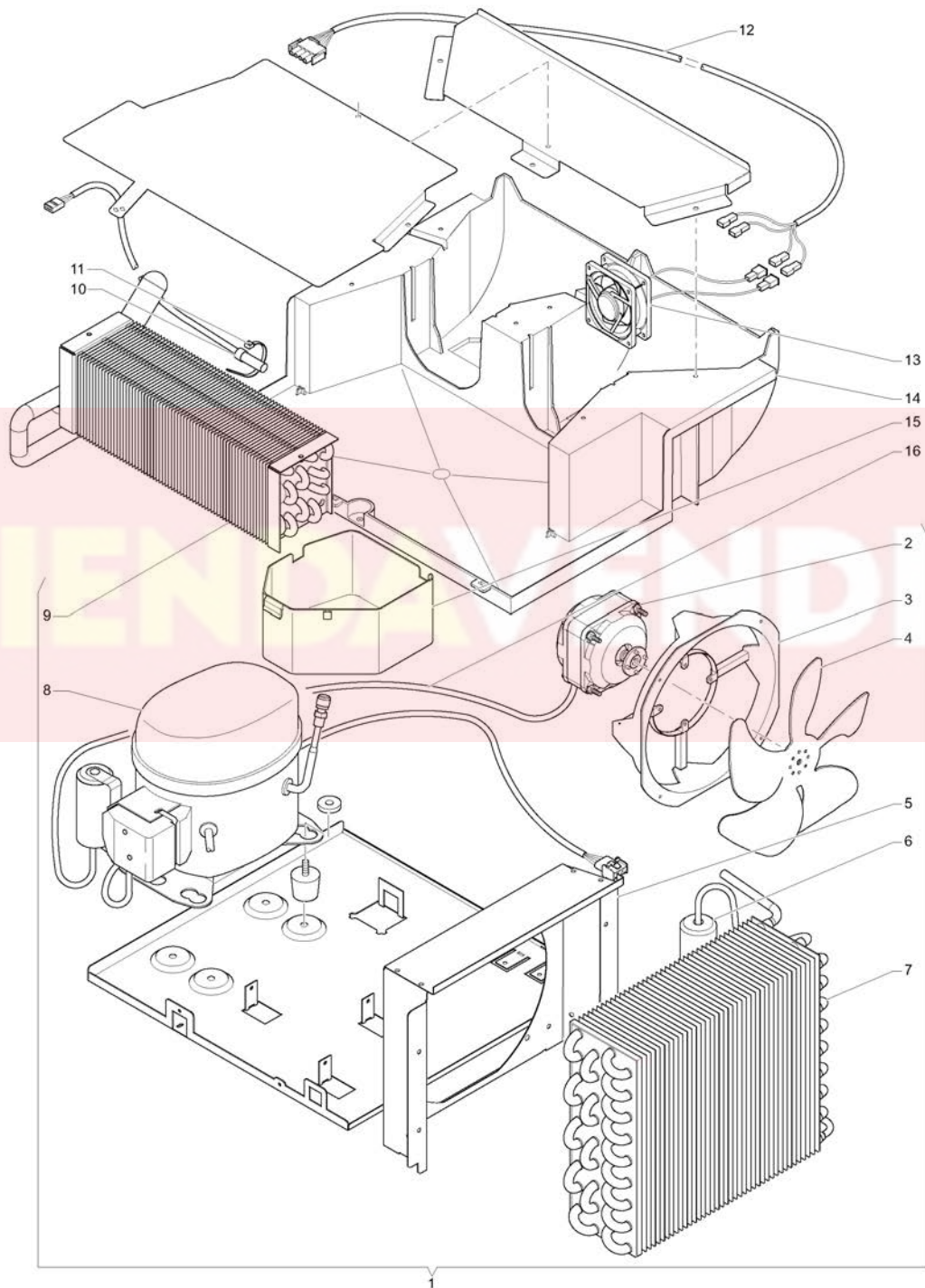
| | Código | Descripción | Nota |
|----|---------------|--|-------------|
| 47 | 0V3534 | ESPIRAL IZQUIERDA PASO 46 (10 PRODUCTOS) | |
| 48 | 0V3535 | ESPIRAL IZQUIERDA PASO 64 (7 PRODUCTOS) | |
| 49 | 0V3536 | ESPIRAL IZQUIERDA PASO 80 (6 PRODUCTOS) | |
| 50 | 0V3539 | ESPIRAL IZQUIERDA PASO 40 (11 PRODUCTOS) | |
| 51 | 253625 | ESPIRAL IZQUIERDA PASO 30(15PRODUCTOS) | |
| 52 | 0V3540 | ESPIRAL DERECHA PASO 24 1/2 GIRO (19+19 PROD.) | |
| 53 | 0V0099 | EXPULSOR IZQUIERDO | |
| 54 | 0V0098 | EXPULSOR DERECHO | |
| 55 | 0V3505 | ENCAJE ESPIRAL 1/2 GIRO | |
| 56 | 250536 | CUBRECONECTOR DE 12 VIAS | |
| 57 | 255752 | DISTANCIADOR REALCE PRODUCTOS | |

TIENDA VENDING



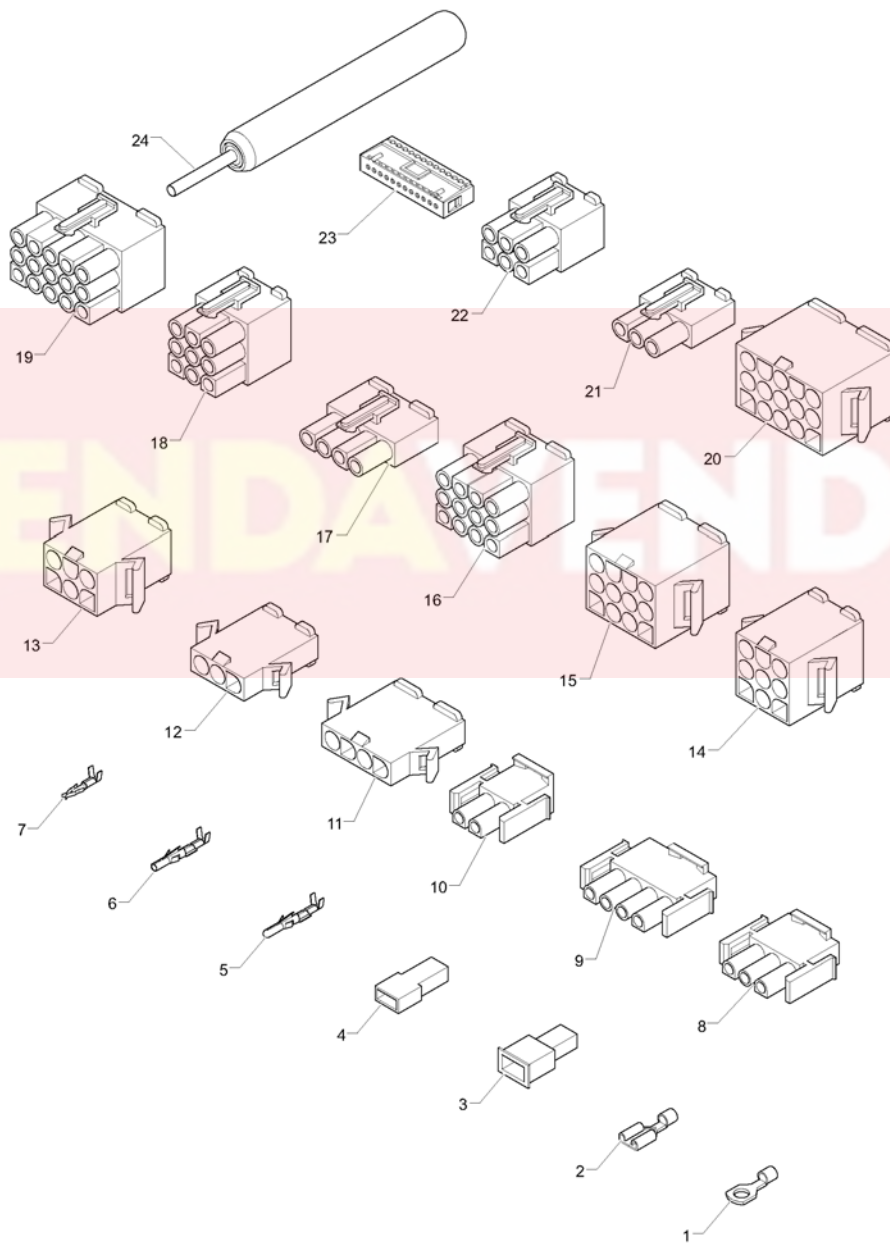
| | Código | Descripción | Nota |
|----|---------------|------------------------------|-------------|
| 1 | 255702 | GRUPO REFRIGERADOR -CLASSIC- | |
| 2 | 255722 | EVAPORADOR | |
| 3 | 255718 | MOTO-VENTILADOR 230/-240V | |
| 4 | 251718 | CONDUCTO PARA VENTILADOR | |
| 5 | 0V3517 | VENTILADOR 200X34 | |
| 6 | 255713 | CABLEADO GRUPO FRIGO | |
| 7 | 255707 | CONDENSADOR ESTÁTICO | |
| 8 | 0V3519 | FILTRO DESHIDRATADOR | |
| 9 | 256180 | COBERTURA VENTILADOR | |
| 10 | 255719 | COMPRESOR 220/-240V | |
| 11 | 255671 | CUBETA RECOGIDA CONDENSACIÓN | |
| 12 | 250612 | CAPTADOR DE TEMPERATURA | |
| 13 | 090148 | ABRAZADERA | |
| 14 | 255674 | SOPORTE MOTO-VENTILADOR | |
| 15 | 0V3448 | GOMA | |
| 16 | 0V3447 | MOTOR | |
| 17 | 255670 | CUBETA FONDO CÁMARA | |
| 18 | 0V3449 | VENTILADOR DIAM.100 | |

TIENDA VENDING



| | Código | Descripción | Nota |
|----|---------------|-------------------------------|-------------|
| 1 | 255852 | GRUPO REFRIGERADOR TOP- | |
| 2 | 254807 | MOTOVENTILADOR 16WATT 50/60HZ | |
| 3 | 251718 | CONDUCTO PARA VENTILADOR | |
| 4 | 0V3517 | VENTILADOR 200X34 | |
| 5 | 255854 | CÁRTER VENTILADOR TOP- | |
| 6 | 250542 | FILTRO DESHIDRATADOR | |
| 7 | 251721 | CONDENSADOR | |
| 8 | 255856 | COMPRESOR | |
| 9 | 251720 | EVAPORADOR | |
| 10 | 250612 | CAPTADOR DE TEMPERATURA | |
| 11 | 090148 | ABRAZADERA | |
| 12 | 256160 | CABL. VENTILADOR EVAPORADOR | |
| 13 | 255850 | MOTOVENTILADOR | |
| 14 | 255670 | CUBETA FONDO CÁMARA | |
| 15 | 255671 | CUBETA RECOGIDA CONDENSACIÓN | |
| 16 | 255713 | CABLEADO GRUPO FRIGO | |

TIENDA VENDING



| | Código | Descripción | Nota |
|----|---------------|----------------------------------|-------------|
| 1 | 090957 | TERMINAL DE OJO | |
| 2 | 090959 | FASTON SIN LENGUETA | |
| 3 | 091192 | CUBREFASTON MACHO | |
| 4 | 090247 | CUBREFASTON HEMBRA | |
| 5 | 095955 | TERMINAL MACHO | |
| 6 | 096136 | TERMINAL HEMBRA | |
| 7 | 094405 | TERMINAL HEMBRA | |
| 8 | 094954 | CONECTOR PF. 3 V | |
| 9 | 098062 | CONECTOR 4 VIAS MATE-N-LOK AMP | |
| 10 | 094955 | CONECTOR P.F. 2 V. | |
| 11 | 0V0809 | CONECTOR DE 4 VIAS/P MOLEX 3191 | |
| 12 | 0V0808 | CONECTOR DE 3 VIAS/P MOLEX 3191 | |
| 13 | 0V0810 | CONECTOR DE 6 VIAS/P MOLEX 3191 | |
| 14 | 0V0811 | CONECTOR DE 9 VIAS/P MOLEX 3191 | |
| 15 | 0V0812 | CONECTOR DE 12 VIAS/P MOLEX 3191 | |
| 16 | 0V0818 | CONECTOR DE 12 VIAS/P MOLEX 3191 | |
| 17 | 0V0815 | CONECTOR DE 4 VIAS/P MOLEX 3191 | |
| 18 | 0V0817 | CONECTOR DE 9 VIAS/P MOLEX 3191 | |
| 19 | 0V0819 | CONECTOR DE 15 VIAS/P MOLEX 3191 | |
| 20 | 0V0813 | CONECTOR DE 15 VIAS/P MOLEX 3191 | |
| 21 | 0V0814 | CONECTOR DE 3 VIAS/P MOLEX 3191 | |
| 22 | 0V0816 | CONECTOR DE 6 VIAS/P MOLEX 3191 | |
| 23 | 094961 | CONECTOR 12 VIAS. | |
| 24 | 0V0820 | EXTRACTOR DE CONTACTOS MOLEX | |