

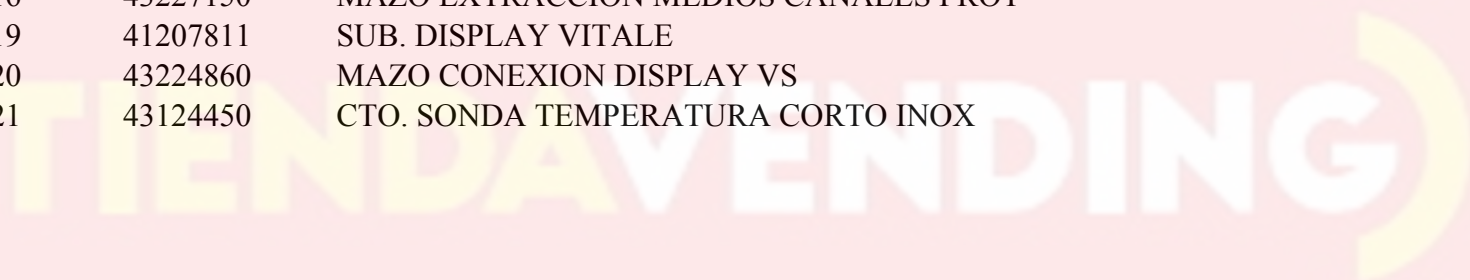


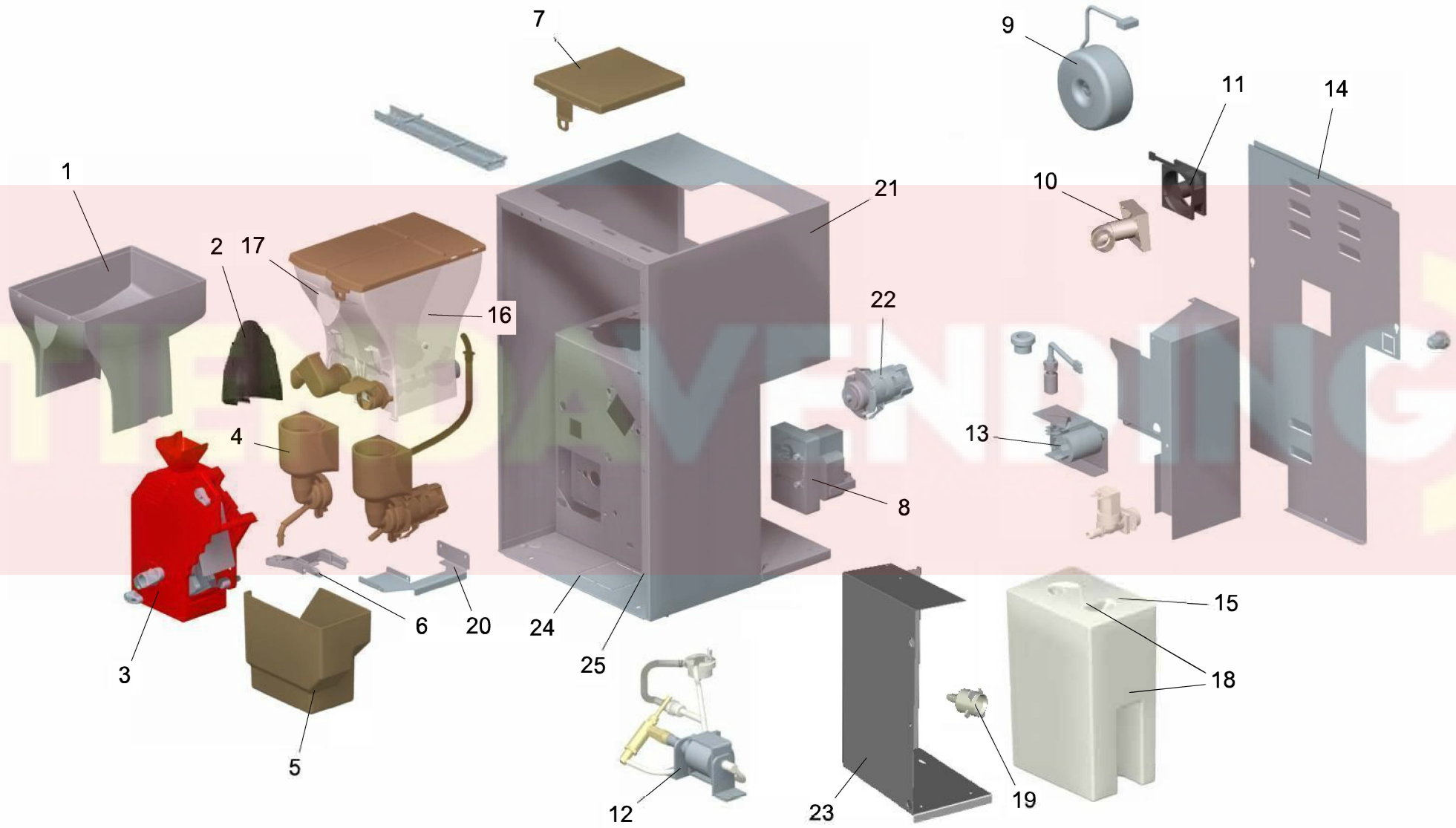
POS	REFERENCIA	DENOMINACION
1	09712320	CONT. VOLUMETRICO FHKSC ¥1.8
2	09714681	ABRAZADERA ALAMBRE 8.8-9.3
3	29101510	TUBO SILICONA ALIMENTARIA 4x7mm TRANPARE
4	09717950	VALVULA REG. DE PRESION
5	41200521	CTO. VALVULA ANTI-RETORNO
6	09712080	PIPETA BOMBA ULKA EX5
7	09712070	SOPTE. EN L BOMBA LX5 ULKA
8	04101370	BOMBA ULKA EX5 230V 50HZ 48W
9	09714960	EMPALME "Y" NORMA YS4
10	09713490	RACOR CODOM1/8"R-6-01090610LEG
11	10037010	TAPA CALDERA 315 INF.
12	04401020	RESISTENCIA CALD. 230V 1100W
13	09712120	JUNTA TORICA OREP 11.3X2.4 ALI 70Sh
14	42946910	SUBC. SOPORTE CALDERA 315
15	09712130	JUNTA TOR OREP 72.62X3.53 ALIM 70Sh
16	10037000	TAPA CALDERA 315 SUP.
17	04401030	TERMOSTATO SEGURIDAD 120°C 1NC
18	43124450	CTO. SONDA TEMPERATURA CORTO INOX
19	41193070	CTO.CUERPO 3 ELEC. EX
	41193080	CTO. CUERPO 3 ELEC.
	41193090	CTO. CUERPO 2 ELEC. EX.
	41193100	CTO. CUERPO 2 ELEC.
20	09714681	ABRAZADERA ALAMBRE 8.8-9.3
21	41193111	CTO. CALDERA 315 3 ELEC. EX.
	41193121	CTO. CALDERA 315 3 ELEC.
	41193131	CTO. CALDERA 315 2 ELEC. EX.
	41193141	CTO. CALDERA 315 2 ELEC.
22	09712120	JUNTA TORICA OREP 11.3X2.4 ALI 70Sh
23	29101020	TUBO PTFE TEFLON 4X6mm LEGRIS 1025T0600





POS	REFERENCIA	DENOMINACION
1	43222690	MAZO GENERAL 230V VS EXPRESO-2TOLVAS
	43222920	MAZO GENERAL 230V VS INSTAN
2	43315130	TARJETA CONTROL VITALE S
	43316340	TARJETA CONTROL VITALE S 128K
3	04300810	TRANSFORMADOR TOROIDAL 230/22V 4A
5	43223390	MAZO RS232 PC-VITALE
6	43222930	MAZO AMPLIACION MBT VS
7	43222820	MAZO GENERAL MBT VS EXPRESO-2TOLVAS
8	43222820	MAZO GENERAL MBT VS EXPRESO-2TOLVAS
9	43206380	MANGUERA SCHUKO A IEC (EN60320 C13) 10A
10	04000510	INTERRUPTOR RL2 LUZ ROJA
12	04802700	FILTRO PROCOND ELETTRONICA REF
13	04801580	FUSIBLE TEMPORIZADO TIPO T 10A
14	04801180	PORTAF. LITTELFUSE-WICKMANN 823+835
15	43315320	TARJETA 7 PULSADORES+PR VS
	43315330	TARJETA 3 PULSADORES+PR VS
	43316330	TARJETA 7 PULSADORES+PR VS DISPLAY
16	43227150	MAZO EXTRACCION MEDIOS CANALES PROT
19	41207811	SUB. DISPLAY VITALE
20	43224860	MAZO CONEXION DISPLAY VS
21	43124450	CTO. SONDA TEMPERATURA CORTO INOX

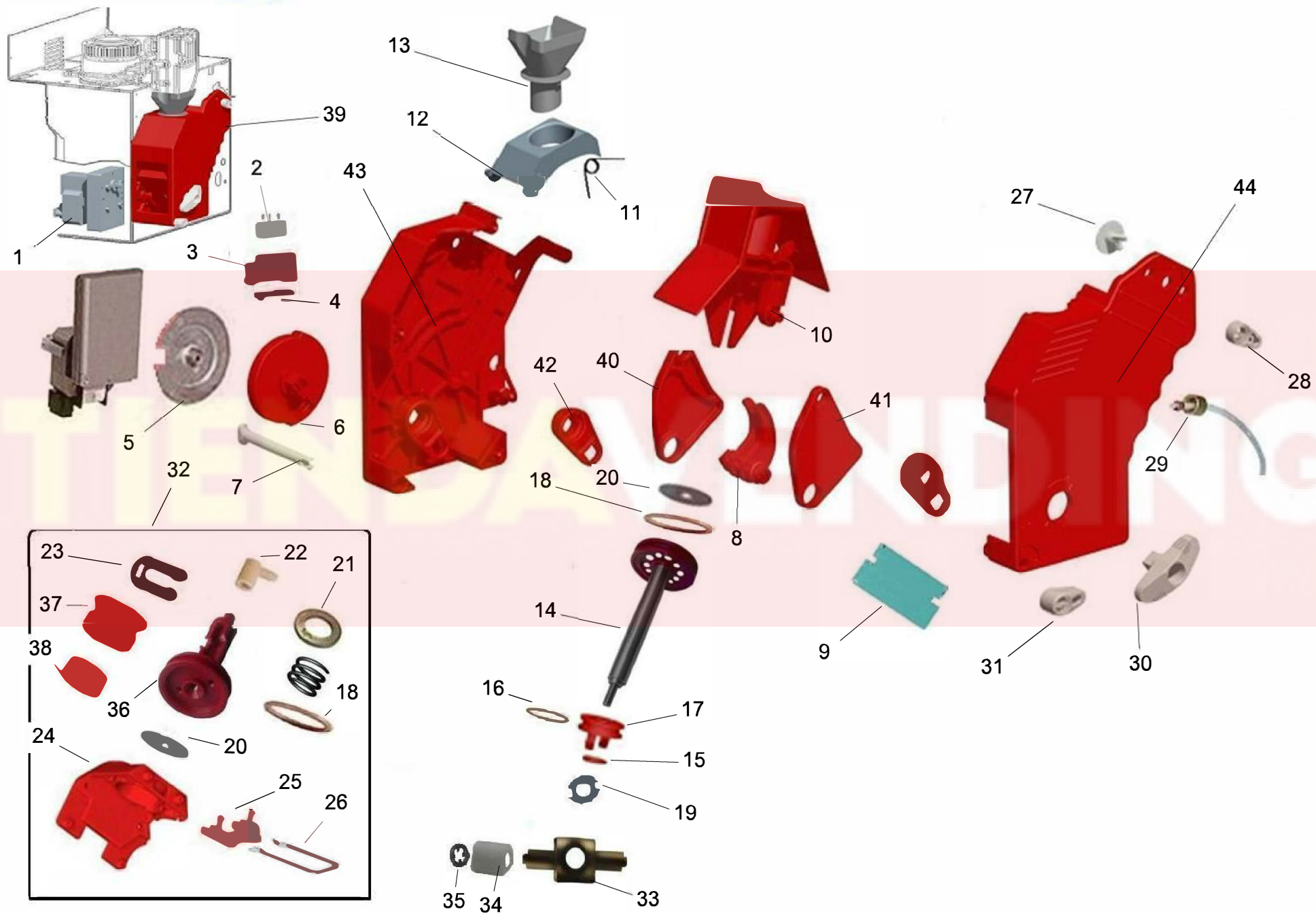






POS	REFERENCIA	DENOMINACION
1	11031861	TOLVA GRANO TEMPO
2	11028801	EMBELLECEDOR TOLVA
3	41204811	CTO. GRUPO INFERIOR AZK10
	41204821	CTO. GRUPO INFERIOR VITALE AZK10
4	41193231	CTO. TAPA BATIDOR
5	41197701	CTO. CAJON MARROS VITALE S
6	11029391	COLECTOR GOMAS 4 TUBOS
7	11037991	TAPA TOLVA GRANO S
8	04101690	MOTOR BITRON MR 330 H30 BC
9	04300810	TRANSFORMADOR TOROIDAL 230/22V 4A
10	11026681	EMBUDO CAFE MOLIDO
11	43108340	CTO. VENTILADOR 60x60x25 24VDC
12	41193221	CTO. BOMBA S
13	04802700	FILTRO PROCOND ELETTRONICA REF
14	31146991	TAPA POSTERIOR VITALE S GRIS
	31153802	TAPA POSTERIOR VITALE S/HC NEGRA
15	11037680	TAPA DEPOSITO AGUA 4L
16	41194801	CTO. TOLVA 1.6 S/RECTA TAPA POLIC.
17	41197511	CTO. TOLVA 1.6 S/DER TAPA POLIC
	41197521	CTO. TOLVA 1.6 S/IZQ TAPA POLIC
18	41193211	DEPOSITO AGUA 4L
19	11037700	CUERPO VALVULA DEPOSITO 4L
20	31146961	SOP. COLECTOR GOMAS VITALE S
21	31146941	TAPA MUEBLE S E
	31148601	TAPA MUEBLE VITALE SE
	31153821	TAPA MUEBLE SE/HC
	31153822	TAPA MUEBLE SE/HC NEGRA
22	41213191	CTO. BATIDOR 2G
23	31146931	TAPA SOPTE. DEPOSITO VITALE S GRIS
	31153812	TAPA SOPORTE DEPOSITO S/HC NEGRA
24	42946181	SUB. SOPTE. GENERAL VITALE SE/HC+2 GRIS
	42946851	SUBC. SOP. GENERAL SI/HC
25	09715190	SOPORTE DOBLE TUBO ¥6 -15229

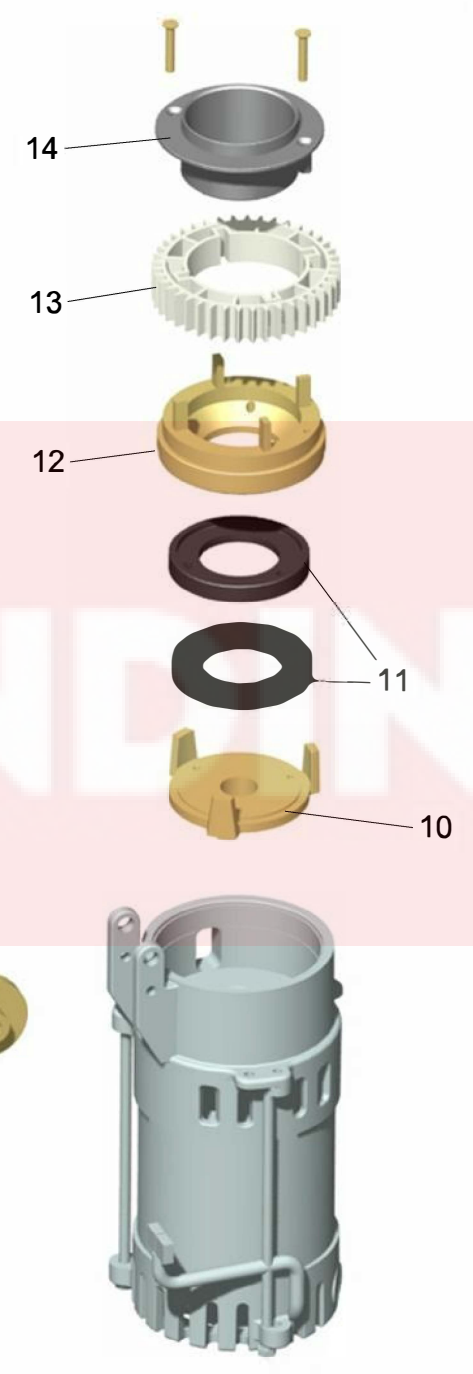
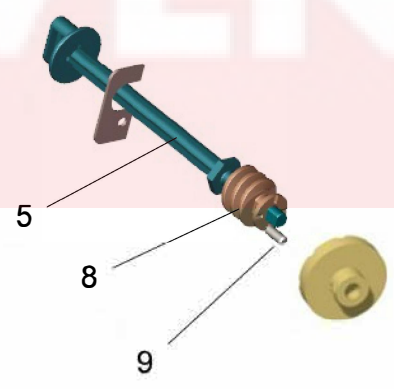
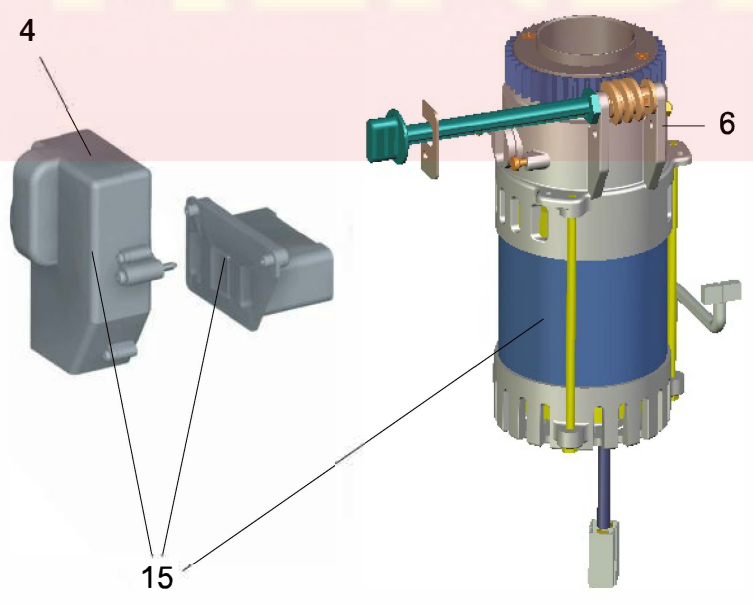
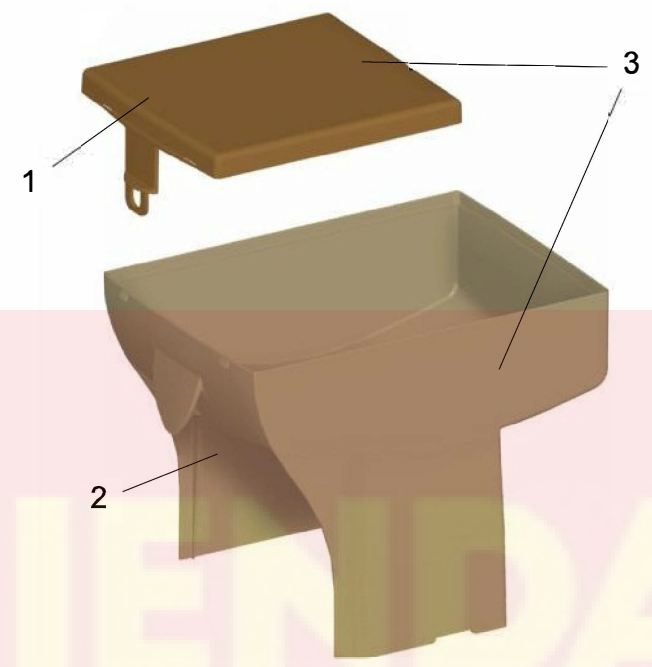
# VITALE





POS	REFERENCIA	DENOMINACION
1	04101690	MOTOR BITRON MR 330 H30 BC
2	04001300	MICROR OMRON SS-5GLT
3	11025891	SOPTE. MICRO
4	11025901	PALANCA MICRO
5	11025910	DISCO MOTOR
6	11025871	LEVA GRUPO
7	11025831	PESTILLO INFERIOR
8	11025821	LEVA INFERIOR
9	39021830	DEFLECTOR GRUPO
10	11034511	PORTA 2
11	12002340	MUELLE EMBUDO RASCADOR 2
12	11034501	EMBUDO RASCADOR 2
13	11025721	EMBUDO CARGA
14	11040441	PISTON INFERIOR
15	09715260	JUNTA TORICA 10X2 OR HNBR
16	09710260	JUNTA TORICA ORSI ¥20.29X2.62
17	11025751	TAPA JUNTA VASTAGO
18	09710240	JUNTA TORICA ORSI ¥31.34X3.53
19	31170690	TOPE JUNTA VASTAGO
20	09704540	DUCHA DIAM.32
21	02004200	ARANDELA PLANA INOX. 30X17X3
22	09712080	PIPETA BOMBA ULKA EX5
	39023870	PIPETA CON AGUJERO
23	11027931	CLIP PISTON SUPERIOR
24	11025621	SOP. PISTON SUPERIOR
25	11026161	SOPORTE CLIP
26	10012930	CLIP CTO. PISTON SUP.
27	11037161	PESTILLO SUP. CORTO
28	11037171	PALANCA CIERRE CORTA
29	42944480	LATIGUILLO PORTA VITALE
30	11025861	PALANCA MANUAL
31	11025851	PALANCA CIERRE
32	41204841	CTO. PISTON SUPERIOR AZK10
33	10037960	PORTARUEDAS GRUPO
34	11040451	CASQUILLO VASTAGO AZK10
35	02004001	ARANDELA DE RETENCION Z-3
36	11035631	PISTON SUPERIOR 2
37	11036011	CASQUILLO PISTON SUPERIOR 2G
38	11025681	CASQUILLO MUELLE
39	41204811	CTO. GRUPO INFERIOR AZK10
	41204821	CTO. GRUPO INFERIOR VITALE AZK10
40	11025801	BIELA DCHA.
41	11025791	BIELA IZDA.
42	11025811	BRAZO MANIVELA
43	11034481	TAPA IZDA. 2
44	11034491	TAPA DCHA 2



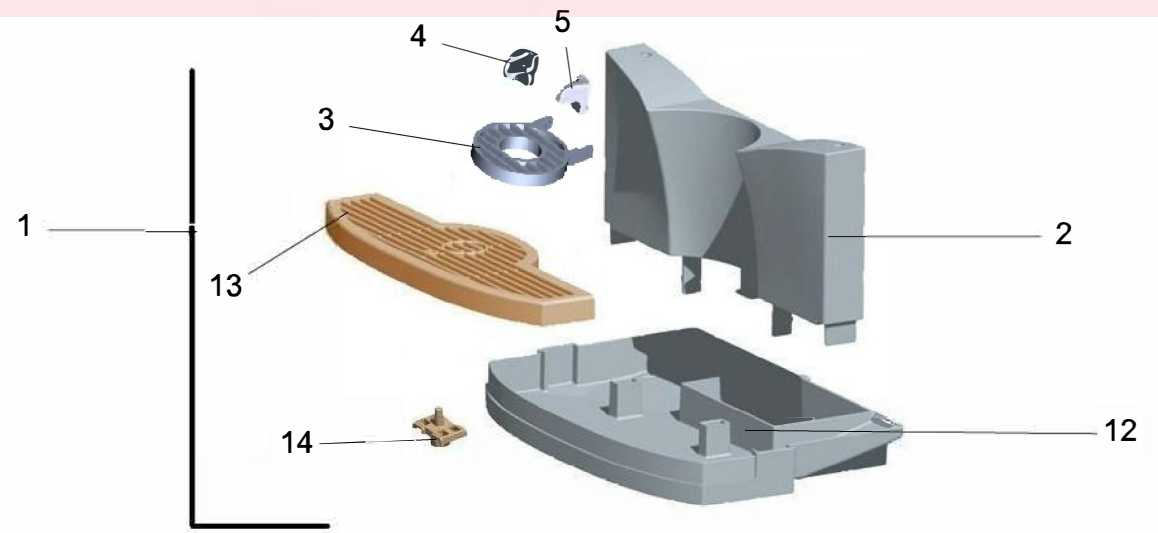
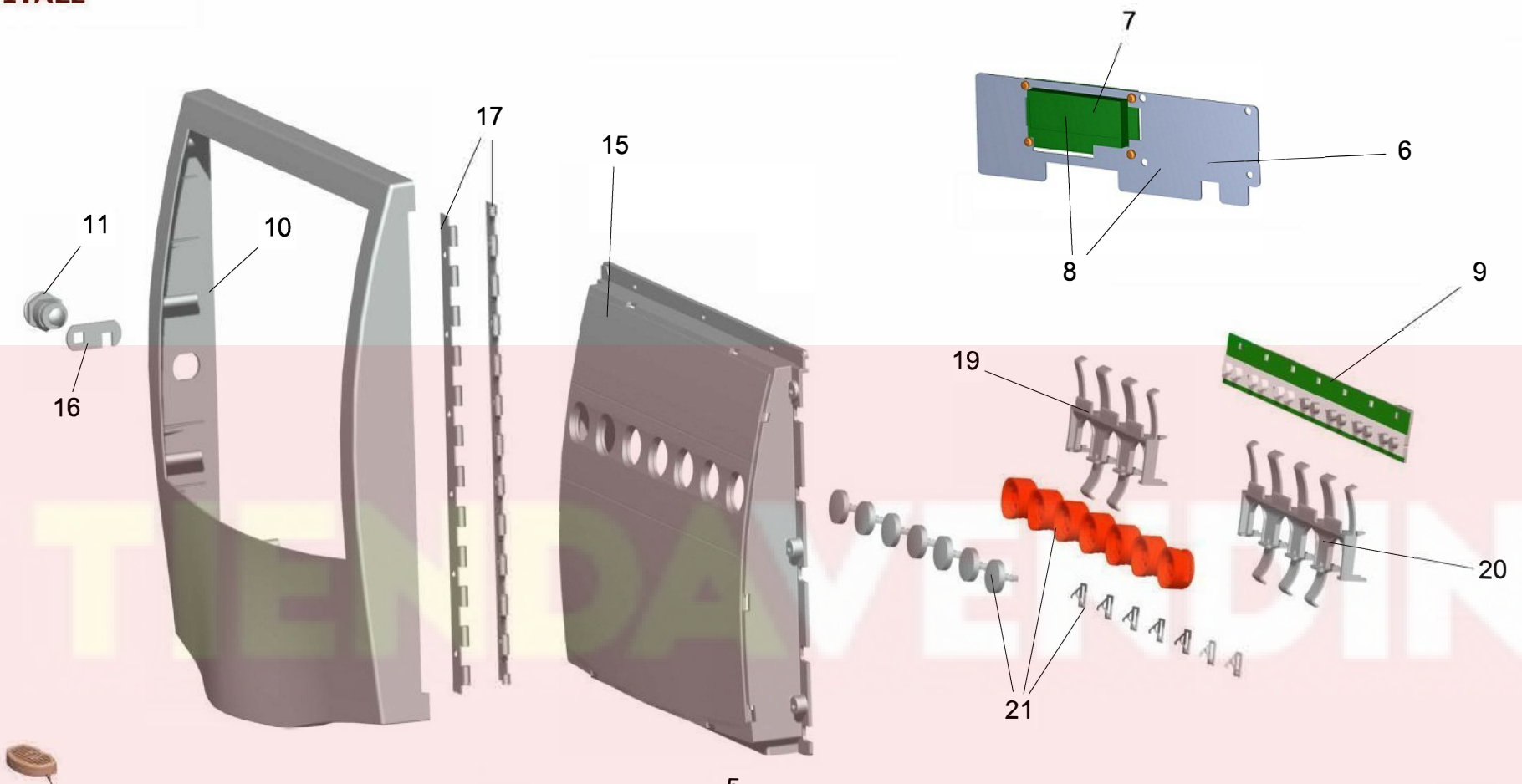


TIENDA AVENTURA



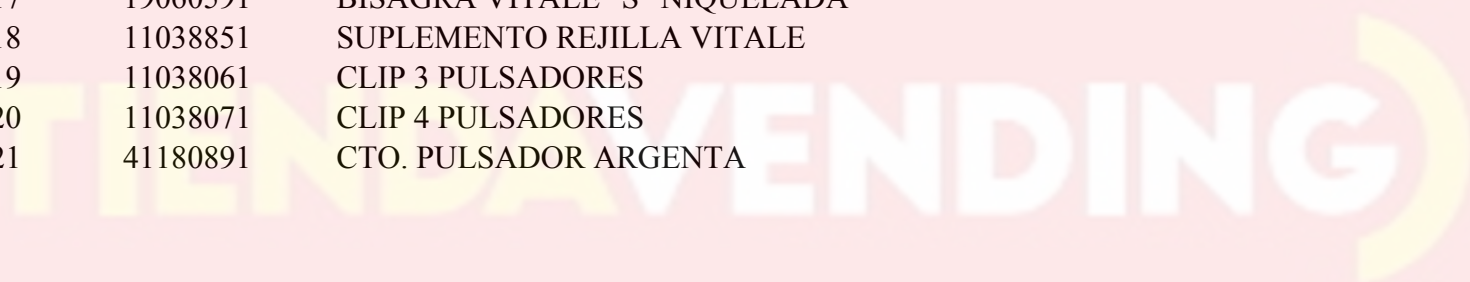
POS	REFERENCIA	DENOMINACION
1	11037991	TAPA TOLVA GRANO S
2	11031861	TOLVA GRANO TEMPO
3	41193191	CTO. TOLVA GRANO VITALE S
4	41110221	CTO. DOSIFICADOR
5	11038431	EJE SINFIN LARGO
8	11038421	SINFIN
9	01019401	POSICIONADOR VASTAGO M5 REF: W302T2-5
10	17000010	ALABE PORTAMUELA CP
11	09715220	JUEGO DE FRESAS
12	17000020	TAPA MOLINO VERTICAL CP
13	11025280	CORONA REGULACION PUNTO MOLIDO
14	11027401	CASQUILLO MOLINO M-02
15	41196791	CTO. MOLINO M03 MANETA L

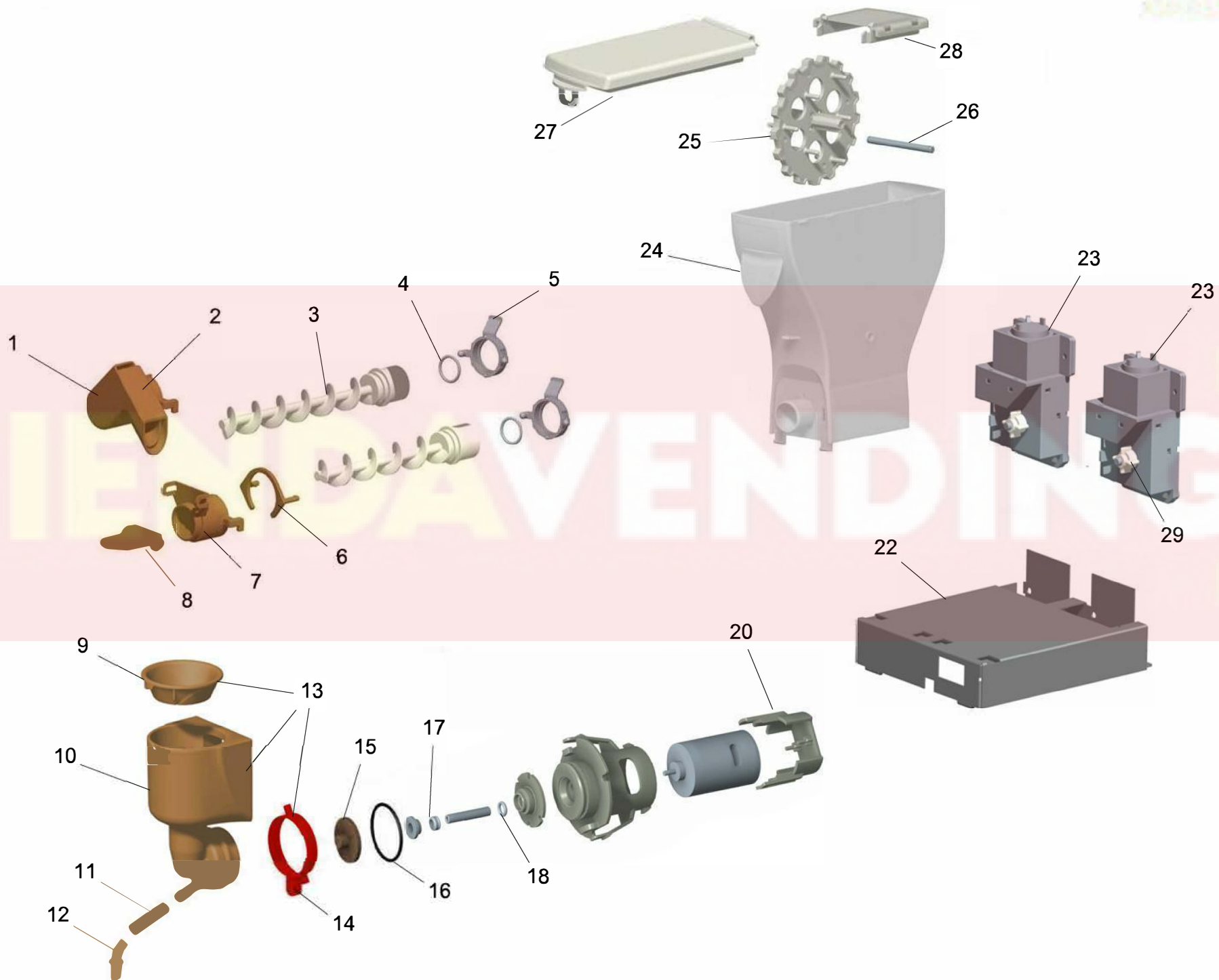
TIENDA VENDING





POS	REFERENCIA	DENOMINACION
1	41201061	CTO. BANDEJA VITALE S/HC
2	11038031	FRONTAL BANDEJA RECOGIDA LIQUIDOS S
	11040221	FRONTAL BANDEJA VITALE+30
3	11040761	PEANA VITALE
4	11040781	SOP. PEANA VITALE IZDA.
5	11040771	SOP. PEANA VITALE DCHA.
7	43316320	DISPLAY VITALE S
8	41207811	SUB. DISPLAY VITALE
9	43316330	TARJETA 7 PULSADORES+PR VS DISPLAY
10	11038011	PUERTA S
	11038012	PUERTA S NEGRA
11	08502300	CERRADURA GIUSSANI G5CO3KA1-000
12	11038021	BANDEJA RECOGIDA LIQUIDOS S
13	11038041	REJILLA RECOGIDA LIQUIDOS S
14	11038081	FLOTADOR BANDEJA RECOGIDA LIQUIDOS
15	11038051	FRONTAL CUSTOMIZABLE S
16	09718310	MANIVELA GIUSSANI REF 153ZB
17	19060591	BISAGRA VITALE "S" NIQUELADA
18	11038851	SUPLEMENTO REJILLA VITALE
19	11038061	CLIP 3 PULSADORES
20	11038071	CLIP 4 PULSADORES
21	41180891	CTO. PULSADOR ARGENTA







POS	REFERENCIA	DENOMINACION
1	11028751	CODO SALIDA LATERAL IZDO.
	11028761	CODO SALIDA LATERAL DCHO.
2	11040721	TAPA ELEVADOR ALTA
3	11028671	HUSILLO LARGO
4	09712630	JUNTA TORICA ORSI 18,72 X 2,62
5	11028781	CIERRE HUSILLO
6	11035671	RETEN
7	11028661	CODO SALIDA
8	11017082	RETENTOR PRODUCTO
9	11028831	EMBUDO BATIDOR
10	11028811	TAPA BATIDOR
11	29101360	TUBO SILICONA 6x9 RAL8019;70ShoreA;490N
12	11030381	ESPITA R15
	11038931	ESPITA EXPRESO D 6
13	41193231	CTO. TAPA BATIDOR
14	11028821	BRIDA BATIDOR
15	11041351	ASPA BATIDOR
16	09705070	JUNTA OREP 33,3 X2,4
17	09701810	RETEN EPIDOR VS-6 5,50X6,50
18	09700030	JUNTA TORICA OR 5.7 x 1.9 NBR-70 Sh
20	11028541	CULATA MOTOR BATIDOR
23	41194401	CTO. REDUCTORA EXTRAC. VITALE
24	11028651	TOLVA 1,6
25	11028691	RUEDA REMOVEDOR
26	10015440	EJE REMOVEDOR
27	11038171	TAPA TOLVA POLICARBONATO
28	11038181	TAPA TRASERA TOLVA 1.6 POLIC.
29	11018260	PIÑON 4 DIENTES