

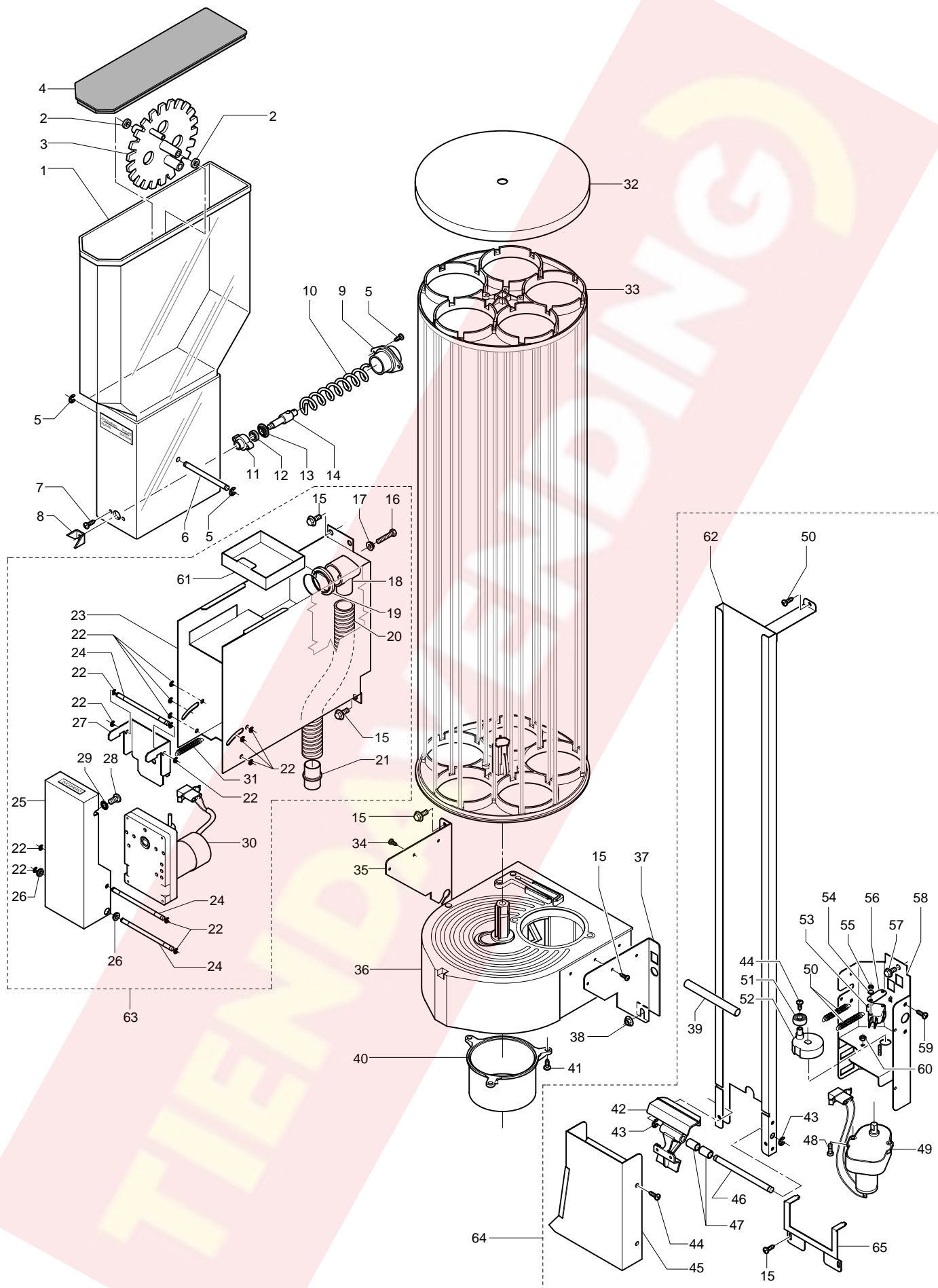
<i>Tavola 1</i>	Zucchero, bicchieri, palette	Sugar, cups, spoons
<i>Tavola 2</i>	Supporto miscelatori	Mixer support
<i>Tavola 3</i>	Porta	Door
<i>Tavola 4</i>	Caldaia, caffè	Coffee boiler
<i>Tavola 5</i>	Targa pulsantiera, vano erogazione	Keypad panel, dispensing chamber
<i>Tavola 6</i>	Vano gettoneria - supporto zucchero	Coin mechanism opening, sugar support
<i>Tavola 7</i>	Caldaia solubile - vaschetta acqua	Instant boiler - water tank
<i>Tavola 8</i>	Supporto macinadose	Grinding-dosing unit support
<i>Tavola 9</i>	Centralina - scheda potenza	Control unit - power board
<i>Tavola 10</i>	Depuratore	Water softener
<i>Tavola 11</i>	Cassone	Cabinet

## Tavola 1

## Zucchero, bicchieri, palette

## Sugar, cups, spoons

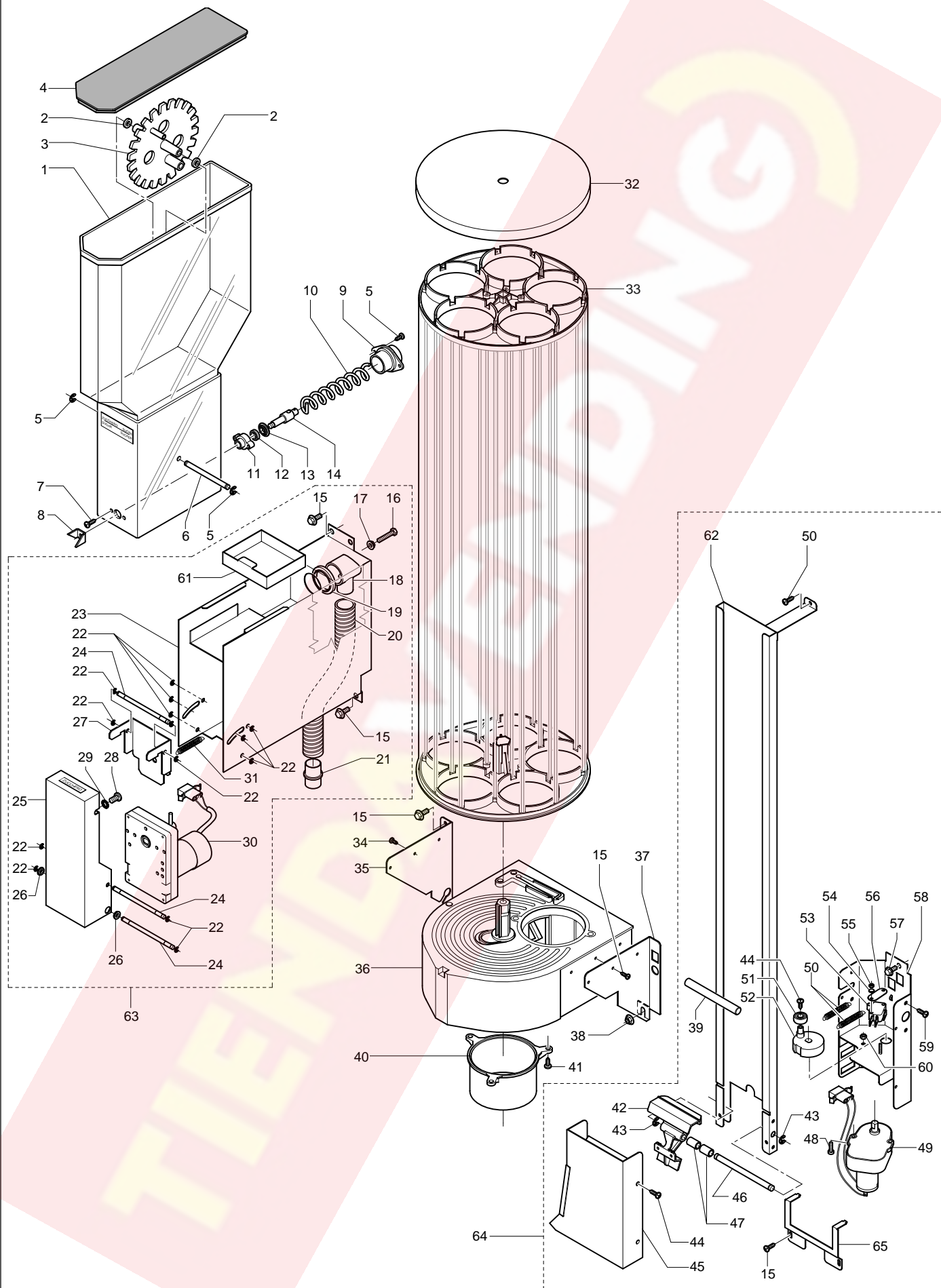
pos.	codice	descrizione	description	description
1	8896023310	scatola dosatrice con prolunga (da 2 a 14)	dosing canister with extension (2 to 14)	bac produit avec rehausse (part 2 a 14)
2	8805098415	rondella in plastica	plastic washer	rondelle plastique
3	8805089415	ruota dentata per scatola	cogwheel for box	roue dentee pour bac produit
4	8805083425	coperchio grigio	grey lid	couvercle gris
5	8837000316	anello di sicurezza dm 5	snap ring, diam. 5	clips
6	8819054311	albero per ruota	gear shaft	axe de roue de bac produit
7	8832222866	vite autofilettante 3,9x9,5	3.9x9.5 self-tapping screw	vis autoperçante 3,9 x 9,5
8	8801012511	giunto	joint	entraînement de bac sucre
9	8805000225	boccola anteriore d22	front bush, d. 22	buse produit D 22
10	8807004221	molla dosatrice d. 22	product auger, d. 22	vis sans fin D 22
11	8805033615	boccola per perno	pin bush	guide pour axe
12	8836200316	guarnizione di031	gasket di031	joint de vis sans fin
13	8805089015	rondella per boccola	bush washer	rondelle
14	8819000321	perno di trascinamento	drive pin	axe d'entraînement
15	8832187216	vite trilobata 5x10	5x10 three-lobe screw	vis 5 x 10
16	8832090916	vite te 5max25	5 max 25 hex screw	vis 5 x 25
17	8834115416	dado con rondella 5ma	5ma nut with washer	ecrou avec rondelle
18	8805096315	bocchetta ad angolo	angle opening	buse a angle
19	8805106315	boccola di invito per supporto	support guide bush	buse de vissage pour support
20	8809089621	tubo pvc d120 l 180	pvc pipe, d. 120 - l. 180	tube p v c
21	8805096215	raccordo per tubo zucchero	sugar tube connector	raccord pour tube de sucre
22	8837000416	anello di sicurezza d4	snap ring, diam. 4	clips
23	8801450012	assieme supporto scatola zucchero	sugar canister support assembly	ensemble support bac a sucre
24	8812014411	alberino supp. scat. zuccherero	sugar canister support shaft	axe support bac a sucre
25	8801450711	supporto motoriduttore	gearmotor support	support moteur
26	8812014511	rondella supporto motoriduttore	gearmotor support washer	rondelle support moteur
27	8801450611	squadretta fermo supporto motoriduttore	gearmotor support stop	equerre d'arret support moteur
28	8832130316	vite tc 6max10 zinc. croce	6 max 10 tc galvanised Phillips screw	vis 6 x 10 cruciforme
29	8835160516	rosetta dentellata d. 6,2	self-locking washer, diam. 6.2	rondelle eventail 6,2
30	8820014646	motoriduttore 50 rpm 24v. dc	24v. dc 50 rpm gearmotor	moteur 50 rpm 24 v dc
31	8807017011	molla per chiavistello	door latch spring	ressort
32	4831109936	coperchio per colonna bicchieri	cups turret cover	couvercle de tourelle
33	8828005616	colonna bicchieri	cups turret	tourelle a gobelets
34	8832222856	vite autofilettante	self-tapping screw	vis autoperçante 3,9 x 9,5
35	8801451711	staffa sinistra per sgancio bicchieri	left cup dispenser stirrup	equerre gauche pour distri.gobelets
36	8828005516	assieme sganciatore bicchieri	cup dispenser assembly	ens distributeur gobelets
37	8801451811	staffa destra sganciatore bicchieri	right cup dispenser stirrup	equerre droite pour distri.gobelets
38	8834115416	dado con rondella 5ma	5ma nut with washer	ecrou avec rondelle
39	8812004611	peso per palette	spoon dispenser weight	contre-poids palettes
40	8805105716	compreso nel particolare 36	included in item 36	compris avec part.36
41		compreso nel particolare 36	included in item 36	compris avec part.36
42	8805103915	espulsore palette	spoon ejector	ejecteur de palettes
43	8837000316	anello di sicurezza dm 5	snap ring, diam. 5	clips
44	8832222856	vite autofilettante 3,9x9,5	3.9x9.5 self-tapping screw	vis autoperçante 3,9 x 9,5
45	8801447032	assieme scivolo palette	spoon chute assembly	descente palettes
46	8812014911	alberino per palettiera	spoon dispenser shaft	axe pour distri.palettes
47	8805105015	distanziale distributore palette	spoon dispenser spacer	entretoise
48	8832060616	vite tc 4max12	4max12 tc screw	vis 4 x 12
49	8820022016	motoriduttore 24v dc 12rpm	24v dc 12rpm gearmotor	moteur 12 rpm 24 v dc
50	8807017211	molla per distributore palette	spoon dispenser spacer spring	ressort pour distri. Palettes



## Tavola 1 Zucchero, bicchieri, palette

## Sugar, cups, spoons

pos.	codice	descrizione	description	description
51	8805104915	ruota per camma palette	spoon cam wheel	galet pour camme palettes
52	8805104015	camma micro palette	spoon microswitch cam	camme micro palettes
53	8826005126	micro con rotella	roller microswitch	micro a roulette
54	8835160216	rosetta dentellata 3,2	3.2 self-locking washer	rondelle plate 5,3
55	8834102716	dado esagonale 3ma	3ma hexagonal nut	ecrou exagonal
56	4161100123	piastrina per micro	microswitch plate	plaquette pour micro
57	8832187216	vite trilobata	three-lobe screw	vis
58	8801445722	assieme telaio distributore palette	spoon dispenser frame assembly	equerre support de distr.palettes
59	8832222856	vite autofilettante 3,9x9,5	3.9x9.5 self-tapping screw	vis autopercante 3,9 x 9,5
60	8834110216	dado autobloccante 4 ma	4 ma self-locking nut	ecrou autobloquant
61	8801455911	cassetto raccolta zucchero	sugar collection drawer	cassette ramasse sucre
62	8801446111	contenitore palette	spoon container	container palettes sirius
63	8820015510	compl. supp. scatola zucchero (part. dal 15 al 29 e 31)	sugar canister supporting assy. (item 15 to 29 and 31)	ENS.support bac sucre(part de 15 a 29 et 31)
64	8891002010	compl. distr. palette ( part. dal 42 al 62)	spoon dispenser assy. (item 42 to 62)	ens distri palettes (part de 42 a 62)
65	8801487921	squadretta di correzione	correction support	equerre de correction



## Tavola 2

## Supporto miscelatori

## Mixer support

pos.	codice	descrizione	description	description
1	8896028410E	complessivo scatola dosatore alta	big product canister assembly	ens bac produit
1	8896029710E	compl. scatola dosatore alta con due ruote	big product canister assembly with two wheels	bac produit 2 roues
2	8805113015	gancio appoggio scatola	canister support hook	crochet support de bac
3	8805112915	coperchio scatola	canister lid	couvercle de bac
4	8805112715	scatola dosatrice superiore tipo alta	big product canister	bac produit superieur type haut
5	8805113415	gancio serraggio scatola	canister closure hook	maintien de corps de bac
6	8830064911	serie targhette per scatole	product canister labels	serie d'etiquettes pour bac produi
7	8805113315	giunto per coclea	auger joint	joint pour vis sans fin
8	8805112415	coclea di estrazione	dispensing auger	vis sans fin
9	8805113215	boccola di tenuta per coclea	sealing bushing for auger	buse de tenue pour vis sans fin
10	8836250016	guarnizione	gasket	joint de vis sans fin
11	8805112515	boccola perno coclea	auger pin bushing	bague de vis sans fin
12	8805113115	bocchettone di erogazione	dispensing nozzle	buse de sortie
13	8805112615	scatola dosatrice inferiore	small product canister	bac produit inferieur
14	8812016311	albero per ruota	gear shaft	axe pour roue
15	8837000316	anello di sicurezza	snap ring	clips
16	8805112215	ruota dentata principale	main cogwheel	roue dentee principale
16	8805112315	ruota dentata secondaria	secondary cogwheel	roue dentee secondaire
17	8805110215	tappo scivolo polvere	powder chute cap	bouchon descente de produit
18	8805113515	imbuto polveri dritto lungo	straight long powder funnel	descente de produit simple longue
18	8805113525	imbuto polveri sinistro	left powder funnel	descente de produit gauche
18	8805113535	imbuto polveri destro	right powder funnel	descente de produit droite
19	8805113815	coperchio aspiratore	exhaust cover	couvercle aspirateur
20	8805113715	coppa per miscelazione	mixing bowl	bol mixer
21	8836201616	guarnizione or 2031	gasket or 2031	joint de bol mixer
22	8805086845	raccordo coppa miscelazione	mixing bowl connector	raccord bol mixer
23	8832222866	vite autofilettante 3,9x9,5	3.9x9.5 self-tapping screw	vis autoperçante 3,9 x 9,5
24	88014571221	supporto serpentina tè	tea coil support	support serpentin de the
25	8801457211	piastrina serpentina tè	tea coil plate	support serpentin de the
26	8809087843	tubo silicone grigio 7x11	7x11 grey silicone tube	tube silicone gris 7 x 11
27	8807017711	molla serpentina tè	tea coil spring	ressort serpentin de the
28	8809035221	tubo leviflex 28x33	28x33 leveflex tube	tube leviflex 28 x 33
29	8809091420	assieme serpentina tè	tea coil assembly	ensemble serpentin de the
30	8809087913	tubo santoprene 5x8	5x8 santoprene tube	tube santoprene 5 x 8
31	8801441321	supporto frullatori doppio	douple mixer support	support mixer double
32	8805111615	camera miscelazione	mixer chamber	corps mixer
33	8805111815	girante miscelazione	mixer impeller	helice de mixer
34	8805116611	bussola di tenuta	sealing bush	buse de tenue
35	8836205016	guarnizione or 2025	gasket or 2025	joint de buse
36	8836210716	guarnizione 3131	gasket 3131	joint embase mixer
37	8805111715	flangia miscelazione	mixer flange	embase de mixer
38	8832050516	vite te m4x10	m4x10 te screw	vis 4 x 10
39	8805088915	raccordo portagomma	rubber holder connector	raccord porte joint
40	8836206916	guarnizione 2021	gasket 2021	joint d'axe mixer
41	8822105912	cordone supporto motofrullatori 4 posizioni	4 position mixer motor support cable	cordons support mixer 4 positions
42	8820016616	motofrullatore 24V dc albero filettato	24V DC mixer motor with threaded shaft	moteur mixer axe filete 24 v dc
43	8801495011	supporto frullatori Geo e4s	Geo e4s mixer support	support mixer Geo E 4 S
44	8833050126	rivetto a strappo	snap rivet	rivet
45	8805071915	bocchettone	dispensing nozzle	buse
46	8805116115	staffa guida scatola	canister guide bracket	guide de bac
47	8820017016	motoriduttore 100 rpm 24V dc innesto dentell.	100rpm 24V gearmotor	moteur produit 100 rpm 24 v dc
48	8820016916	motoriduttore 40 rpm 24V dc innesto dentell.	40rpm 24V gearmotor	moteur produit 40 rpm 24 v dc
49	8832187216	vite trilobata te 5x8	5x8 three-lobe hex screw	vis 5 x 8

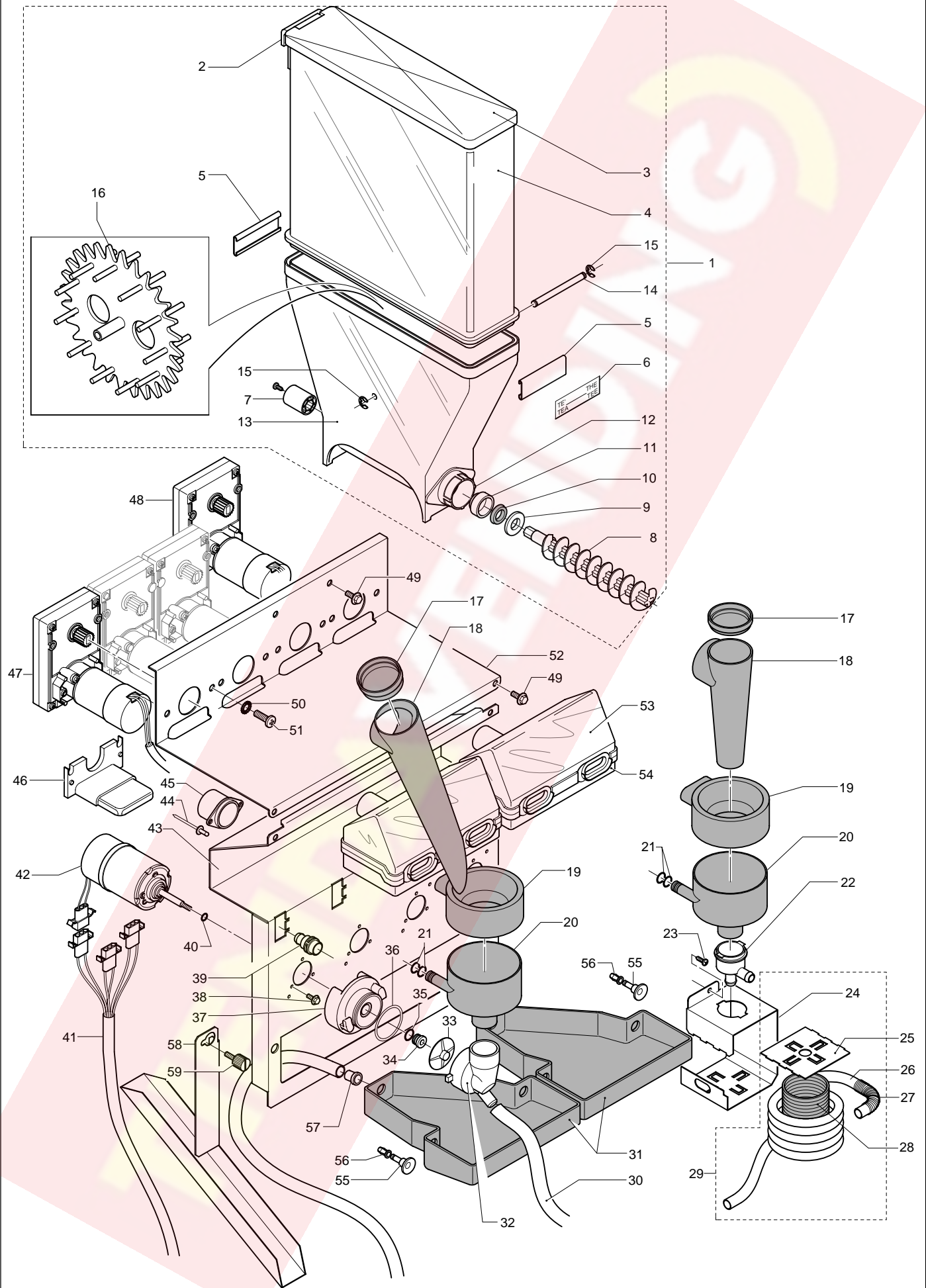
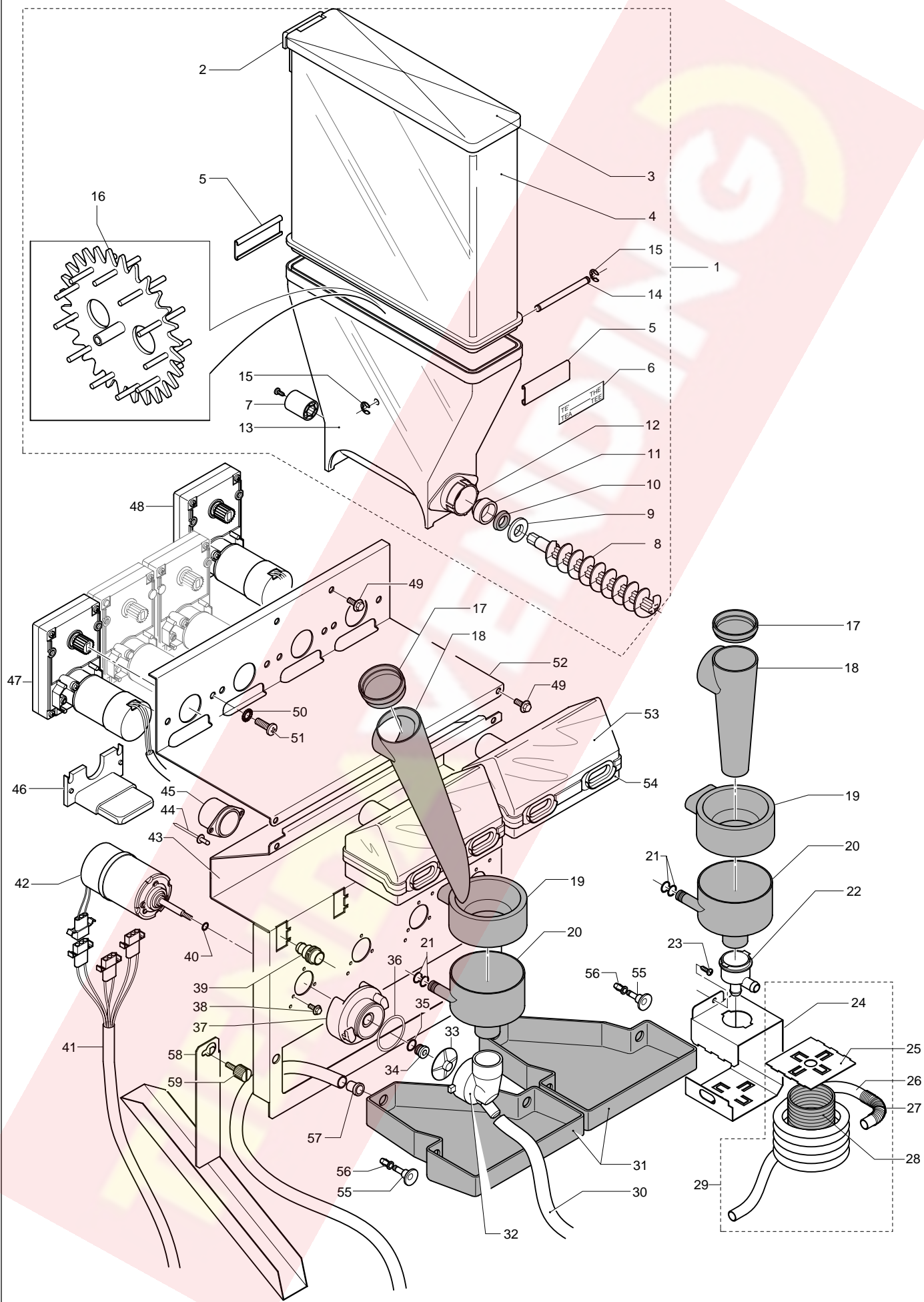


Tavola 2 Supporto miscelatori

Mixer support

pos.	codice	descrizione	description	description
50	8835160516	rosetta dentellata	self-locking washer	rondelle eventail 6,2
51	8832130616	vite tc 6x10	6x10 tc screw	vis 6 x 10
52	880149511	supp. motorid. E4S	E4S gear motor support	support moteurs E 4 S
53	8805117015	cassetto aspirazione vapori	vapor aspiration box	cassette aspiration
54	8805117115	coperchio cassetto aspirazione vapori	vapor aspiration box lid	couvercle cassette aspiration
55	8833064936	pulsante	push-button	clipps male
56	8833064926	bussola	bush	clips femelle
57	8805064125	riduzione per coppetta	bowl adapter	reduction pour bol mixer
58	8819043511L	pomolo di fissaggio	clamping grip	ecrou mollete
59	8801455312	ass. scivolo scarico	drain chute assembly	descente eaux usees
	8896026320	compl. supporto motofrullatori a 4 posizioni	4 position mixer motor support assembly	ens support a 4 positions
	8896031110	compl. supporto motoriduttori a 4 posizioni	4 position mixer motor support assembly	ens support moteur 4 positions





## Tavola 3

## Porta

## Door

pos.	codice	descrizione	description	description
1	8821011012	ass. blocchetto cerniera	hinge unit assembly	charniere pour
2	8805112111L99	modulo sup.trasp.serigrafato	upper serigraphed trasparent door panel	module serigraphie
3	8832155316	vite te 6x10 cr.	6x10 hex chr. screw	vis 6 x 10
4	8801453011L11	modulo sup.inf.verniciato azzurro	upper/lower blue vernished module	plaque inferieure
5	8832222856	vite autofilettante 3.9x9.5	3.9x9.5 self-tapping screw	vis autopercante 3,9 x 9,5
6	8801444111L11	modulo cieco verniciato azzurro	blue varnished blind panel	plaque pleine
7	8834115316	dado con rondella 4ma	4ma nut with washer	ecrou avec rondelle
8	8801443811L11	modulo per recupero monete verniciato azzurro	blue varnished coin recovery panel	plaque support intro.monnaie
9	8805094212	ass. condotto monete grigio	grey coin chute assembly	ens.conduit monnaie gris
10	8835157616	rondella piana	plain washer	rondelle plate
11	8832055216	vite te m4x10	M4x10 hex screw	vis 4 x 10
12	8805104515	modulo introduzione monete	coin introduction panel	introduction monnaie
13	8805104415	pulsante recupero monete	coin recovery button	bouton retour monnaie
14	4731020973	molla per pulsante recupero	coin recovery button spring	ressort pour bouton retour monnaie
15	880144011	modulo per trasparente	panel for transparent display	panneau pour transparent
16	8805105811	modulo trasparente	transparent display panel	module transparent
17	8801443612L11	assieme modulo recupero monete	coin recovery panel assembly	ensemble recuperation monnaie
18	8805018265	cornice vano recupero monete	coin recovery opening frame	enjoliveur retour monnaie
19	8821010711L13	profilati porta verniciati blu	blue varnished door profiles	profile pour porte
20	8830068912	targa frontale Geo	Geo front name display panel	lexan de fronton Geo
21	8832218016	vite autof. fermavetro	self-tapping glass fixing screw	vis d'arret de vitre
22	8801448012L12	ass. squadretta superiore per targa	upper panel bracket assembly	equerre superieure fixation lexan
23	8834115416	dado con rondella m5	m5 nut with washer	ecrou avec rondelle
24	8801447812L12	ass. staffa centrale	central stirrup assembly	enjoliveur central de porte
25	8801455112	fermo cornice vano con inserti	dispensing opening frame fixing with inserts	arret d'enjoliveur receptacle avec insert
26	8805102315	cornice vano erogazione	dispensing opening frame	equerre enjol.recptacle gobelets
27	8801466122L10	ass.porta	door assembly	ens.porte
28	8801444212	ass. asta serratura	lock rod assembly	ens.levier de fermeture
29	8834110316	dado autobloccante 5ma	5ma self-locking nut	ecrou autobloquant
30	8801445411	eccentrico per serratura	lock cam	excentrique pour serrure
31	8812014611	albero per asta serratura	lock rod shaft	axe pour serrure
32	8821008316	serratura	lock	serrure
33	8819055511	vite per asta serratura	lock rod screw	vis pour barre de fermeture
34	8837001316	anello di sicurezza	snap ring	clips
35	8805108110	assieme mostrina introd.monete (part.12-13-14-34)	coin slot tab assembly (detail 12-13-14-34)	ens.intro.monnaie(part.12-13-14-34)
36	8805108210	assieme modulo mascherina introd. monete	coin slot mask panel assembly	ens.module entree de monnaie
37	8822099312	cordone generale 24V porta	24V main door cable	cordone general 24 v de porte
38	8822099412	cordone generale 220V porta	220V main door cable	cordone general 220 v de porte
39	8822099512	cordone generale b.t. porta	low voltage main cable	cordone general basse tension de porte
40	8822084222	cavo executive	executive cable	cable executive
41	8822098712	cavo flat	flat cable	nappe
42	8830069211	targa per modulo trasparente	name display panel trasparent	etiquette pour module transparent

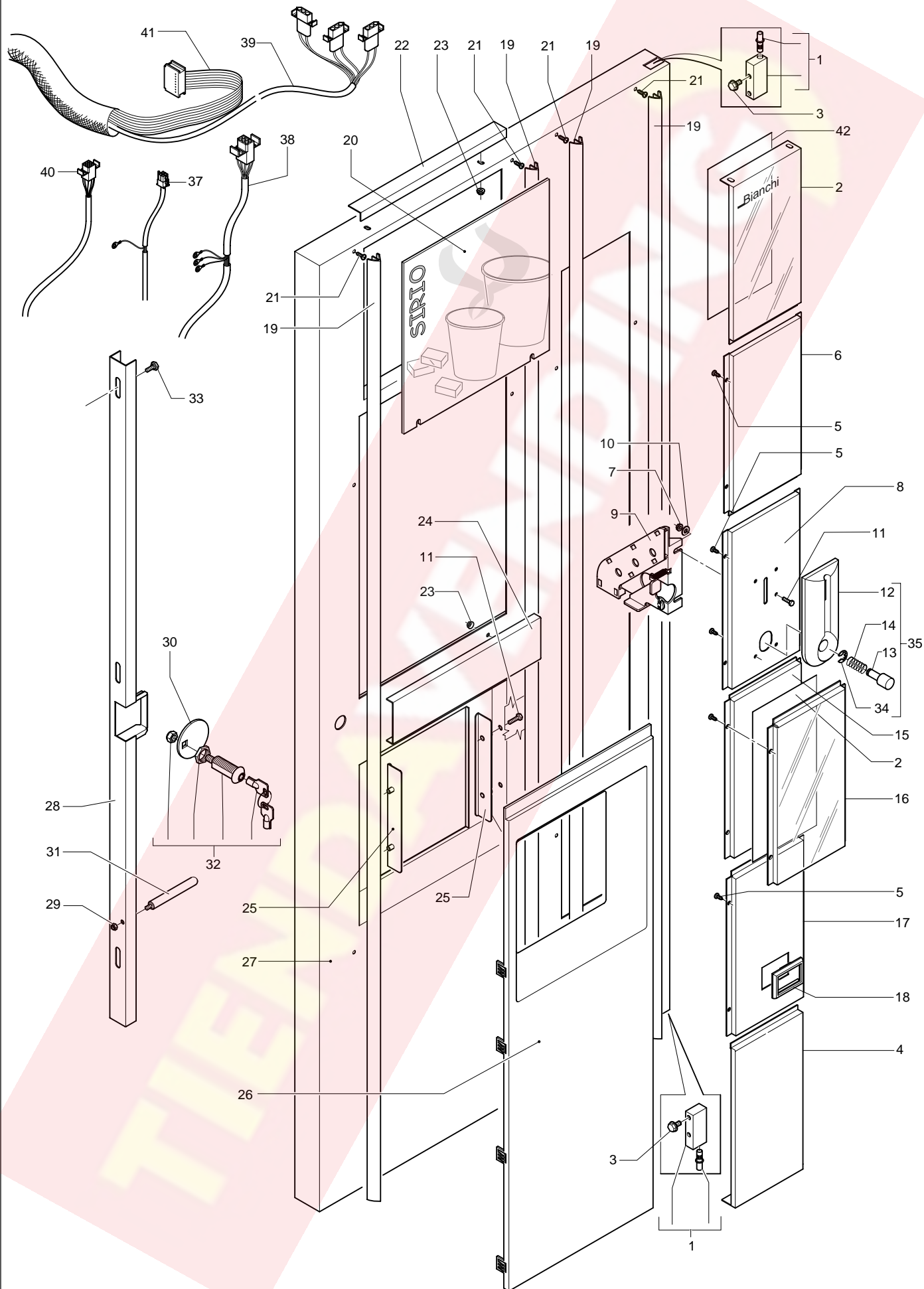
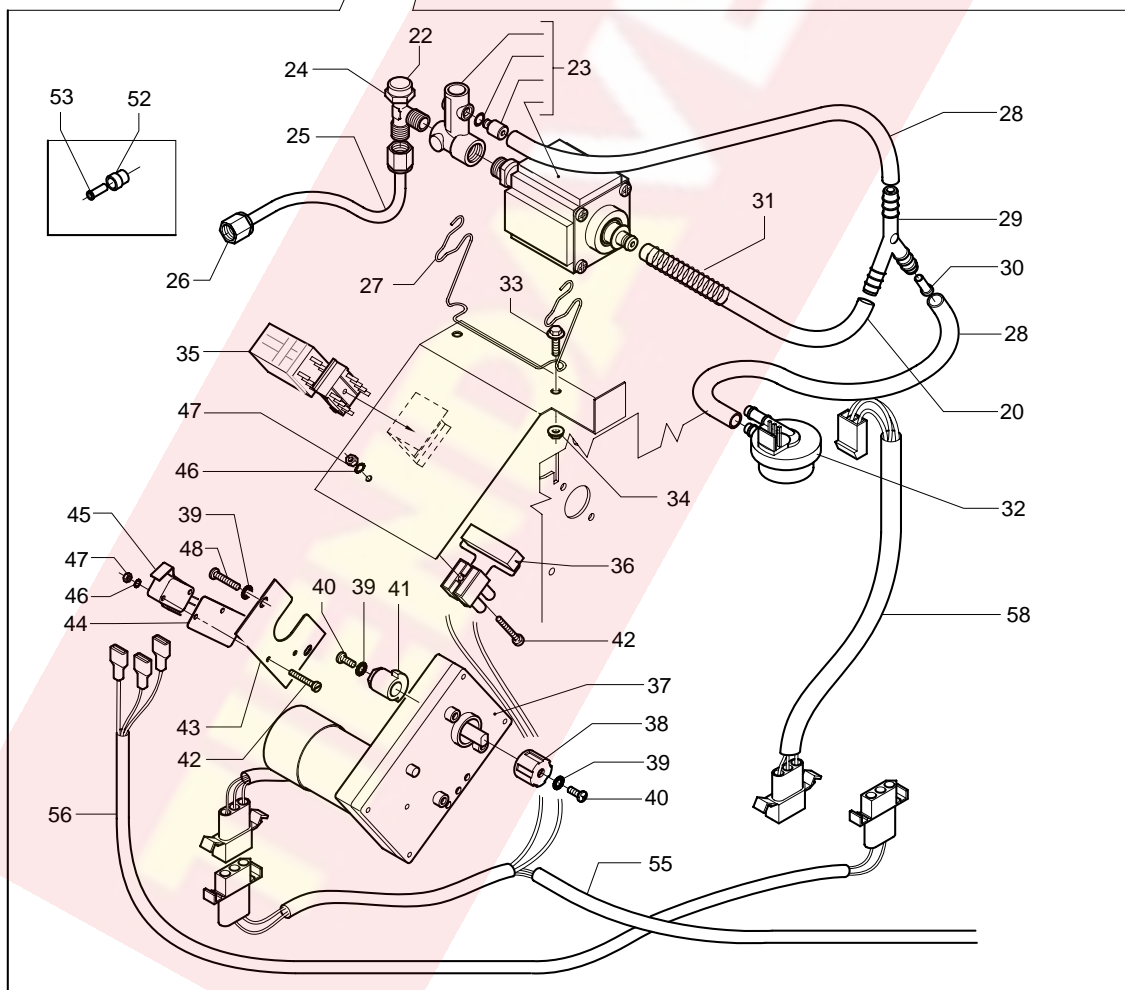
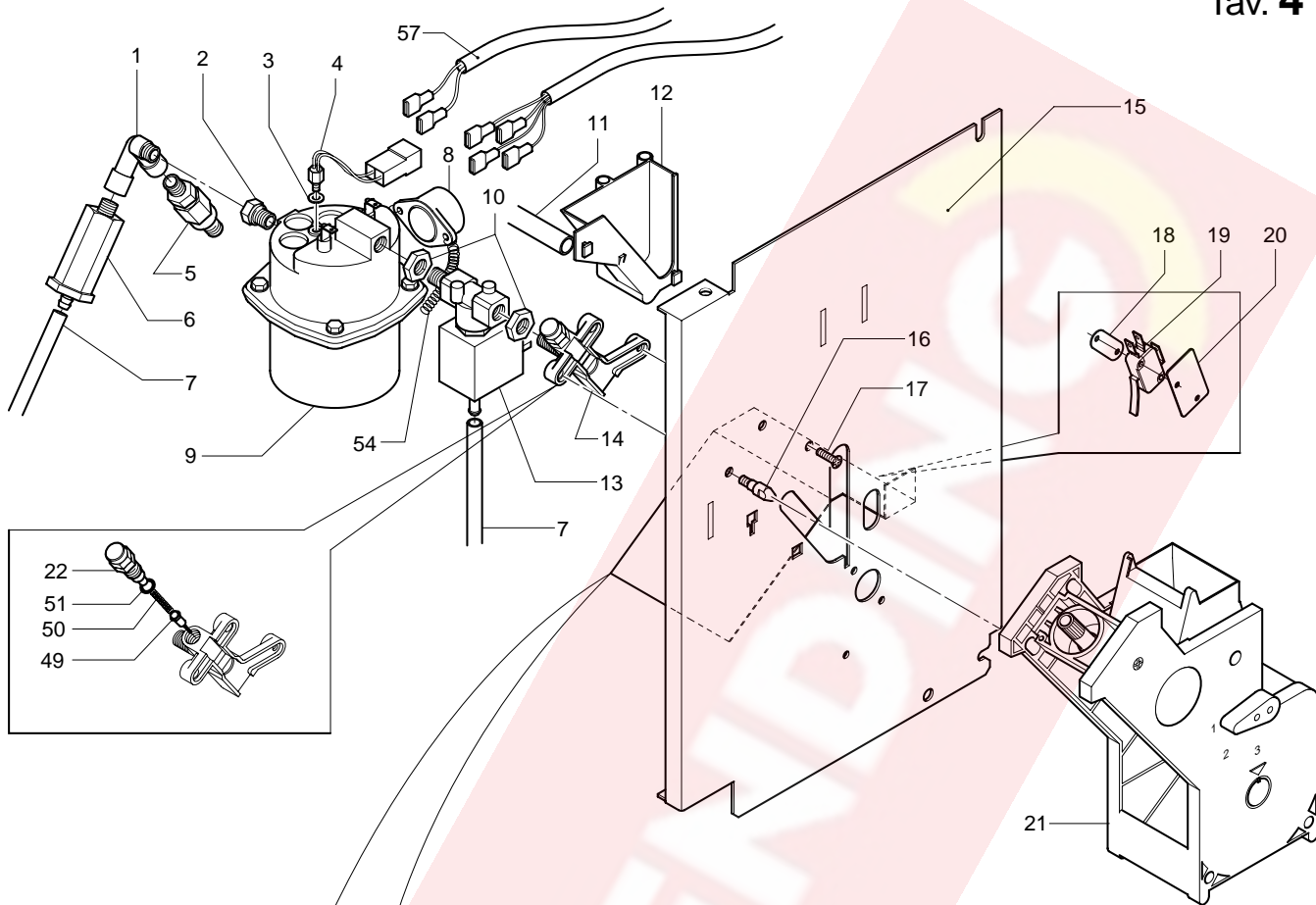


Tavola 4

## Caldaia, caffè

## Coffee boiler

pos.	codice	descrizione	description	description
1	8804040016	raccordo tre vie 1/8 gas	1/8 gas union tee	raccord 3 voies 1/8g
2	8804039916	riduzione f/m	f/m adapter	reduction femelle/male
3	8818002616	rondella rame	copper washer	rondelle cuivre
4	8826020612	ass. sonda ntc	ntc sensor assembly	sonde n t c
5	8804030416	valvola non ritorno	check valve	clapet anti-retour
6	8804039616	valvola di sicurezza	safety valve	clapet de securite
7	8809029713	tubo silicone 6x9 trasparente	6x9 transparent silicone tube	tube silicone 6 x 9 transparent
8	3231108632	protettore bimetallico	bimetallic protector	klixon de surchauffe
9	8841020316	corpo inferiore maggiorato	oversized lower body	corps inferieur de chaudiere
10	8841019816	dado 1/8	1/8 nut	ecrou 1/8
11	8809087843	tubo silicone 7x11	7x11 silicone tube	tube silicone 7 x 11
12	8841019216	canalino raccogli gocce	drain canal	conduit ramasse goutte
13	8825018016	ass. elettrov. 3 vie 24v ac	3-way 24V ac electrovalve assembly	ens vannes 3 voies 24 v ac
14	8841019716	supporto caldaia	boiler support	support chaudiere
15	8801446612	ass. piastra gruppo caldaia	boiler group plate assembly	plaque support groupe-chaudiere
16	8841018916	perno per caldaia	boiler pin	vis de fixation chaudiere
17	8841019016	vite tspec m4x12	m4x12 tspec screw	vis 4 x 12
18	4161100123	piastrina per micro	microswitch plate	plaquette pour micro
19	8826004346	micro b.t. con leva	low voltage microswitch with lever	micro basse tension
20	8808004111	isolante per micro	microswitch insulation	isolant pour micro
21	8895002916	ass. gruppo caffè in plastica	plastic coffee group assembly	ensemble groupe cafe plastique
22	8804038816	tappo femm. cieco 1/8	1/8 blind female cap	bouchon femelle 1/8
23	8827003116	elettropompa con bypass	electric pump with bypass	pompe avec by pass
24	8804036210	raccordo T 1/8	1/8 T connector	raccord T 1/8
25	8809085423	tubo teflon 4x6	4x6 Teflon tube	tube teflon 4 x 6
26	8804035626	dado di bloccaggio	lock-nut	ecrou de blocage
27	8807016416	supporto per pompa	pump support	support de pompe
28	8809029713	tubo silicone trasparente 6x9	6x9 transparent silicone tube	tube silicone 6 x 9 transparent
29	8805033716	raccordo a tre vie	3 way union tee	raccord 3 voies
30	8805102215	riduzione	adapter	reduction
31	8807016911	molla per elettropompa	electric pump spring	ressort pour pompe
32	8824011216	contatore volumetrico	volumetric counter	doseur volumetrique
33	8832050516	vite te m4x10	m4x10 hex screw	vis 4 x 10
34	8834115316	dado con rondella 4ma	4ma nut with washer	ecrou avec rondelle
35	8826017316	relè a un contatto	single-contact relay	relais a 1 contact
36	8826015936	resistenza 10w 4.7ohm	10W 4.7ohm resistor	resistance 10 w 4,7 ohm
37	8820014946	motoriduttore 24v dc	24V dc gearmotor	moteur 24 v dc
38	8841023416	giunto per motore	motor coupling	entraînement groupe
39	8835160316	rosetta dentellata 4.4x8.2	4.4x8.2 self-locking washer	rondelle eventail 4,4 x8,2
40	8832050516	vite te cr m4x10	m4x10 hex chr. screw	vis 4 x 10
41	8841022816	camma per motoriduttore	gearmotor cam	camme pour moteur
42	8832025916	vite tci m3x20	m3x20 tci screw	vis TCI 3x 20
43	8841022316	piastrina per motoriduttore	gearmotor plate	plaque pour moteur
44	8808004111	isolante per micro	microswitch insulation	isolant pour micro
45	8841022916	microinterruttore	microswitch	micro
46	8835160216	rosetta dentellata 3,3x6,9	3,3x6,9 self-locking washer	rondelle eventail 3,3x6,9
47	8834102716	dado esagonale	hexagonal nut	ecrou exagonal
48	8841023216	vite tcbc 4x25	4x25 tcbc screw	vis 4 x 25
49	8841019516	assieme spillo	pin assembly	ensemble de valve cafe
50	8841019416	molla per spillo	pin spring	ressort de valve cafe
51	8841019316	or 2018 silicone	2018 silicone OR	joint de valve cafe
52	8819046526	bussola di bloccaggio	locking bush	olive
53	8819004326	bussola di rinforzo	reinforcing bush	bague de renfort
54	8807007121	molla	spring	ressort
55	8822099812	cordone gruppo caffè 220/24V	220/24V coffee group cable	cordone de groupe cafe 220 /24 v
56	8822099912	cordone b.t. gruppo caffè	coffee group low voltage cable	cordone basse tension groupe cafe
57	8822098812	cordone per sonda	sensor cable	filis pour sonde
*	8895004710	complessivo gruppo caffè plastica	coffee group plastic	groupe cafe plastique

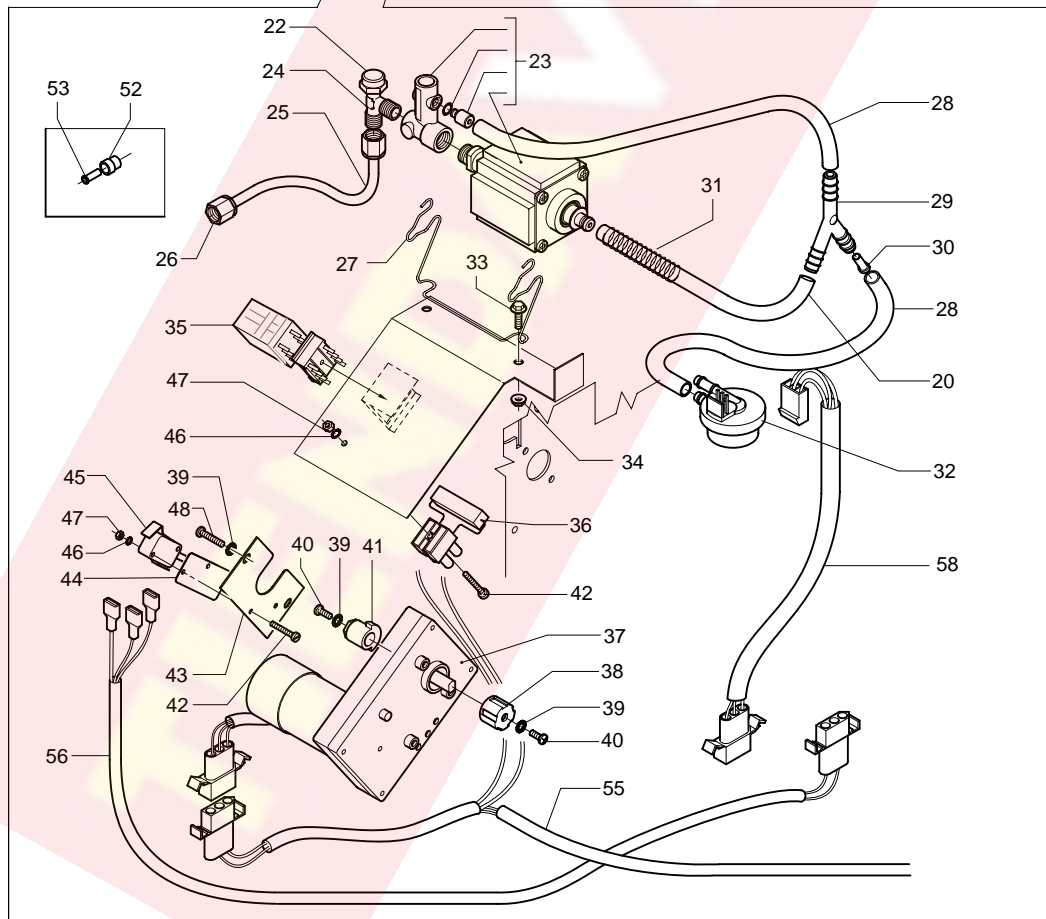
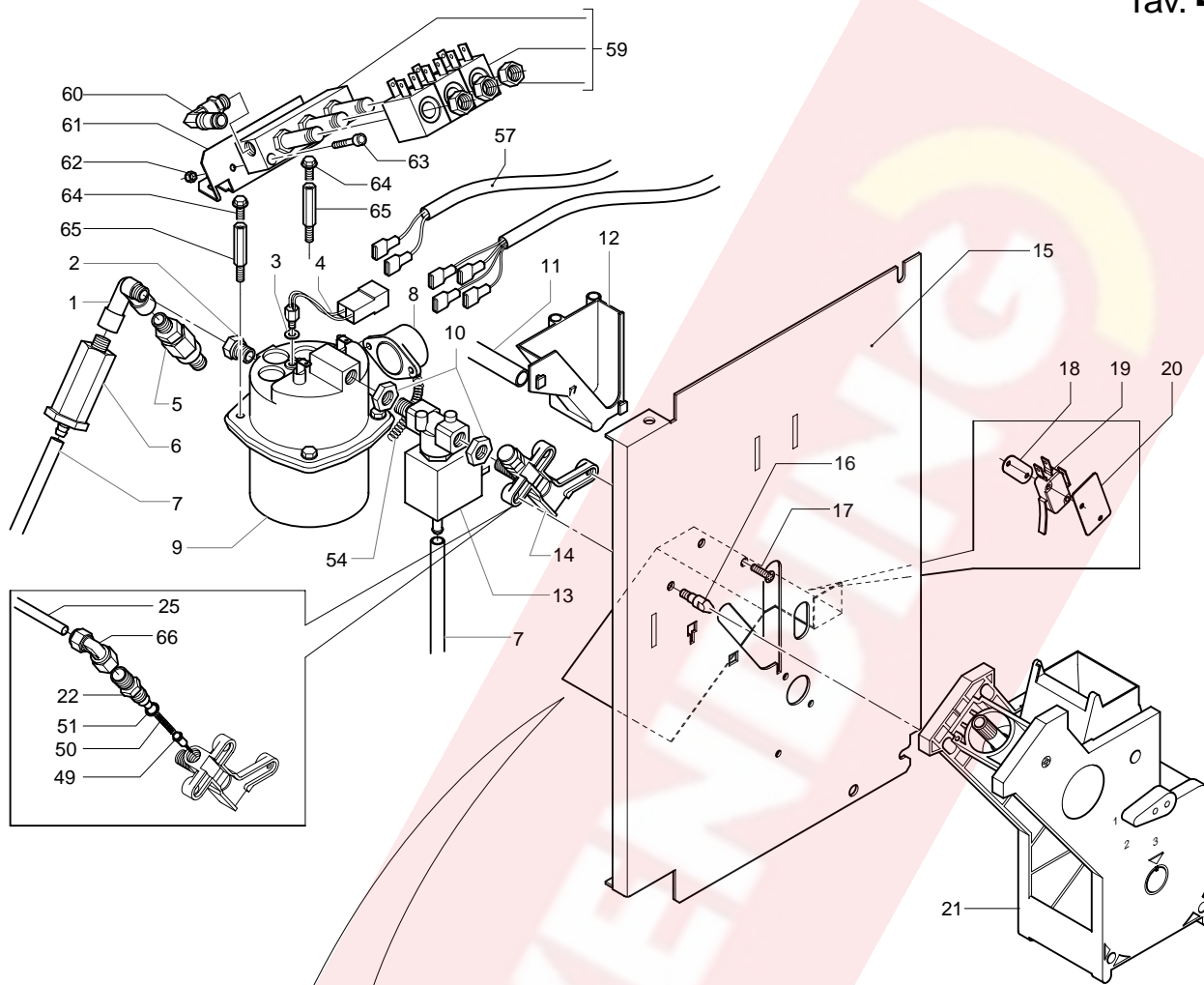


## Tavola 4A

## Caldaia, caffè

## Coffee boiler

pos.	codice	descrizione	description	description
1	8804040016	raccordo tre vie 1/8 gas	1/8 gas union tee	raccord 3 voies 1/8g
2	8804039916	riduzione f/m	f/m adapter	reduction femelle/male
3	8818002616	rondella rame	copper washer	rondelle cuivre
4	8826020612	ass. sonda ntc	ntc sensor assembly	sonde n t c
5	8804030416	valvola non ritorno	check valve	clapet anti-retour
6	8804039616	valvola di sicurezza	safety valve	clapet de securite
7	8809029713	tubo silicone 6x9 trasparente	6x9 transparent silicone tube	tube silicone 6 x 9 transparent
8	3231108632	protettore bimetallico	bimetallic protector	klixon de surchauffe
9	8841020316	corpo inferiore maggiorato	oversized lower body	corps inferieur de chaudiere
10	8841019816	dado 1/8	1/8 nut	ecrou 1/8
11	8809087843	tubo silicone 7x11	7x11 silicone tube	tube silicone 7 x 11
12	8841019216	canalino raccogliocce	drain canal	conduit ramasse goutte
13	8825018016	ass. elettrov. 3 vie 24v ac	3-way 24V ac electrovalve assembly	ens vannes 3 voies 24 v ac
14	8841019716	supporto caldaia	boiler support	support chaudiere
15	8801446612	ass. piastra gruppo caldaia	boiler group plate assembly	plaque support groupe-chaudiere
16	8841018916	perno per caldaia	boiler pin	vis de fixation chaudiere
17	8841019016	vite tspc m4x12	m4x12 tspc screw	vis 4 x 12
18	4161100123	piastrina per micro	microswitch plate	plaquette pour micro
19	8826004346	micro b.t. con leva	low voltage microswitch with lever	micro basse tension
20	8808004111	isolante per micro	microswitch insulation	isolant pour micro
21	8895002916	ass. gruppo caffè in plastica	plastic coffee group assembly	ensemble groupe cafe plastique
22	8804038816	tappo femm. cieco 1/8	1/8 blind female cap	bouchon femelle 1/8
23	8827003116	elettropompa con bypass	electric pump with bypass	pompe avec by pass
24	8804036210	raccordo T 1/8	1/8 T connection	raccord T 1/8
25	8809085423	tubo teflon 4x6	4x6 Teflon tube	tube teflon 4 x 6
26	8804035626	dado di bloccaggio	lock-nut	ecrou de blocage
27	8807016416	supporto per pompa	pump support	support de pompe
28	8809029713	tubo silicone trasparente 6x9	6x9 transparent silicone tube	tube silicone 6 x 9 transparent
29	8805033716	raccordo a tre vie	3 way union tee	raccord 3 voies
30	8805102215	riduzione	adapter	reduction
31	8807016911	molla per elettropompa	electric pump spring	ressort pour pompe
32	8824011216	contatore volumetrico	volumetric counter	doseur volumetrique
33	8832050516	vite te m4x10	m4x10 hex screw	vis 4 x 10
34	8834115316	dado con rondella 4ma	4ma nut with washer	ecrou avec rondelle
35	8826017316	relè a un contatto	single-contact relay	relais a 1 contact
36	8826015936	resistenza 10w 4.7ohm	10W 4.7ohm resistor	resistance 10 w 4,7 ohm
37	8820014946	motoriduttore 24v dc	24V dc gearmotor	moteur 24 v dc
38	8841023416	giunto per motore	motor coupling	entraînement groupe
39	8835160316	rosetta dentellata 4.4x8.2	4.4x8.2 self-locking washer	rondelle eventail 4,4 x8,2
40	8832050516	vite te cr m4x10	m4x10 hex chr. screw	vis 4 x 10
41	8841022816	camma per motoriduttore	gearmotor cam	camme pour moteur
42	8832025916	vite tci m3x20	m3x20 tci screw	vis TCI 3 x 20
43	8841022316	piastrina per motoriduttore	gearmotor plate	plaque pour moteur
44	8808004111	isolante per micro	microswitch insulation	isolant pour micro
45	8841022916	microinterruttore	microswitch	micro
46	8835160216	rosetta dentellata 3,3x6,9	3,3x6,9 self-locking washer	rondelle eventail 3,3x6,9
47	8834102716	dado esagonale	hexagonal nut	ecrou exagonal
48	8841023216	vite tcbc 4x25	4x25 tcbc screw	vis 4 x 25
49	8841019516	assieme spillo	pin assembly	ensemble de valve cafe
50	8841019416	molla per spillo	pin spring	ressort de valve cafe
51	8841019316	or 2018 silicone	2018 silicone OR	joint de valve cafe



## Tavola 4A

## Caldaia, caffè

## Coffee boiler

pos.	codice	descrizione	description	description
52	8819046526	bussola di bloccaggio	locking bush	olive
53	8819004326	bussola di rinforzo	reinforcing bush	bague de renfort
54	8807007121	molla	spring	ressort
55	8822106412	cordone gruppo caffè 220/24V	220/24V coffee group cable	cordon groupe cafe 220 / 24v
56	8822099912	cordone b.t. gruppo caffè	coffee group low voltage cable	cordon basse tension groupe cafe
57	8822098812	cordone per sonda	sensor cable	filis pour sonde
58	8822083632	cordone per ventolino	cable for fan	filis pour doseur volumetrique
59	8825017036	blocchetto 3ev 2 vie 24V	triple 2 way 24V electrovalve group	bloc 3 vannes 2 voies 24 v
60	8841020816	raccordo automatico	automatic connector	raccord rapide
61	8801414911	squadretta supporto blocchetto 3 ev 2 vie	triple 2 way 24V electrovalve group support	equerre support bloc de 3 vannes
62	8834115316	dado es con rondella	es nut with washer	ecrou avec rondelle
63	8832065616	vite tcei 4ma	4ma tcei screw	vis 4 x 16
64	8832122916	vite te 5ma	5ma screw	vis de 5
65	8819049851	distanziale m/m	m/m spacer	entretoise
66	8804033236	gomito orientabile	elbow connector	coude orientable
**	8895004310	complessivo gruppo caffè in plastica	plastic coffee group assembly	groupe cafe plastique



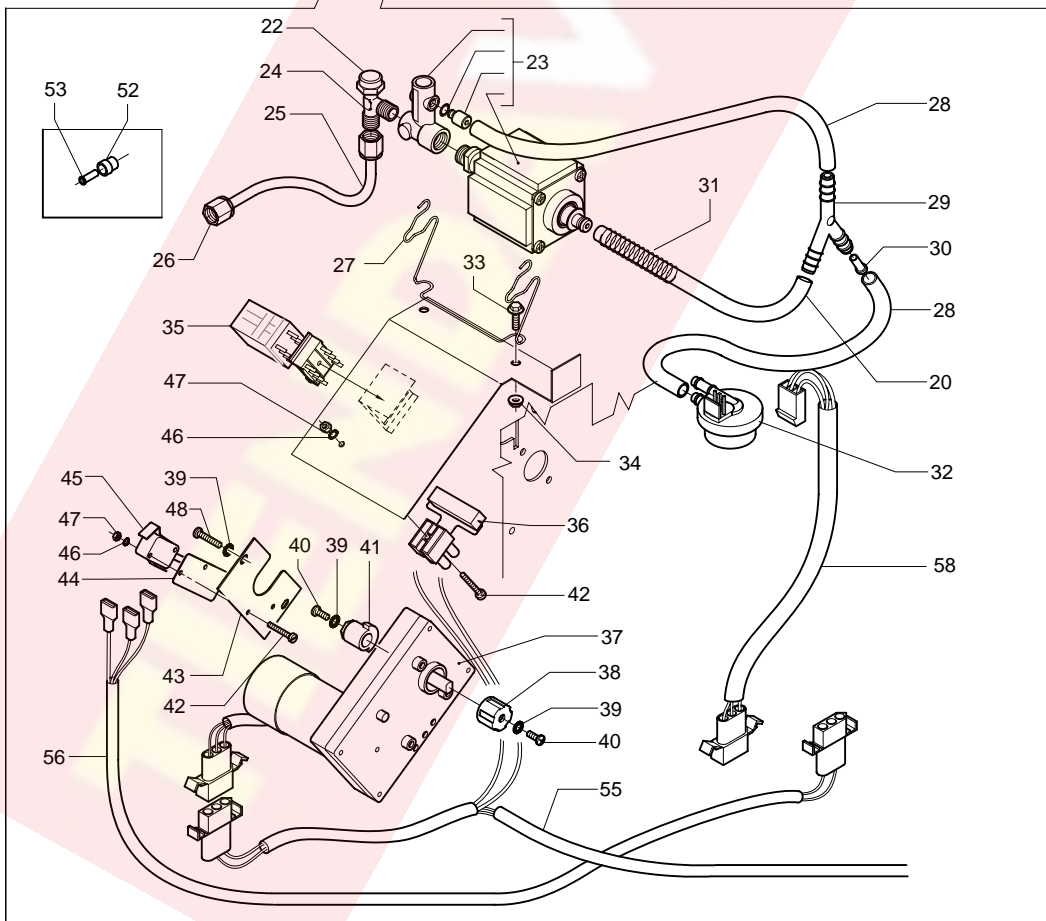
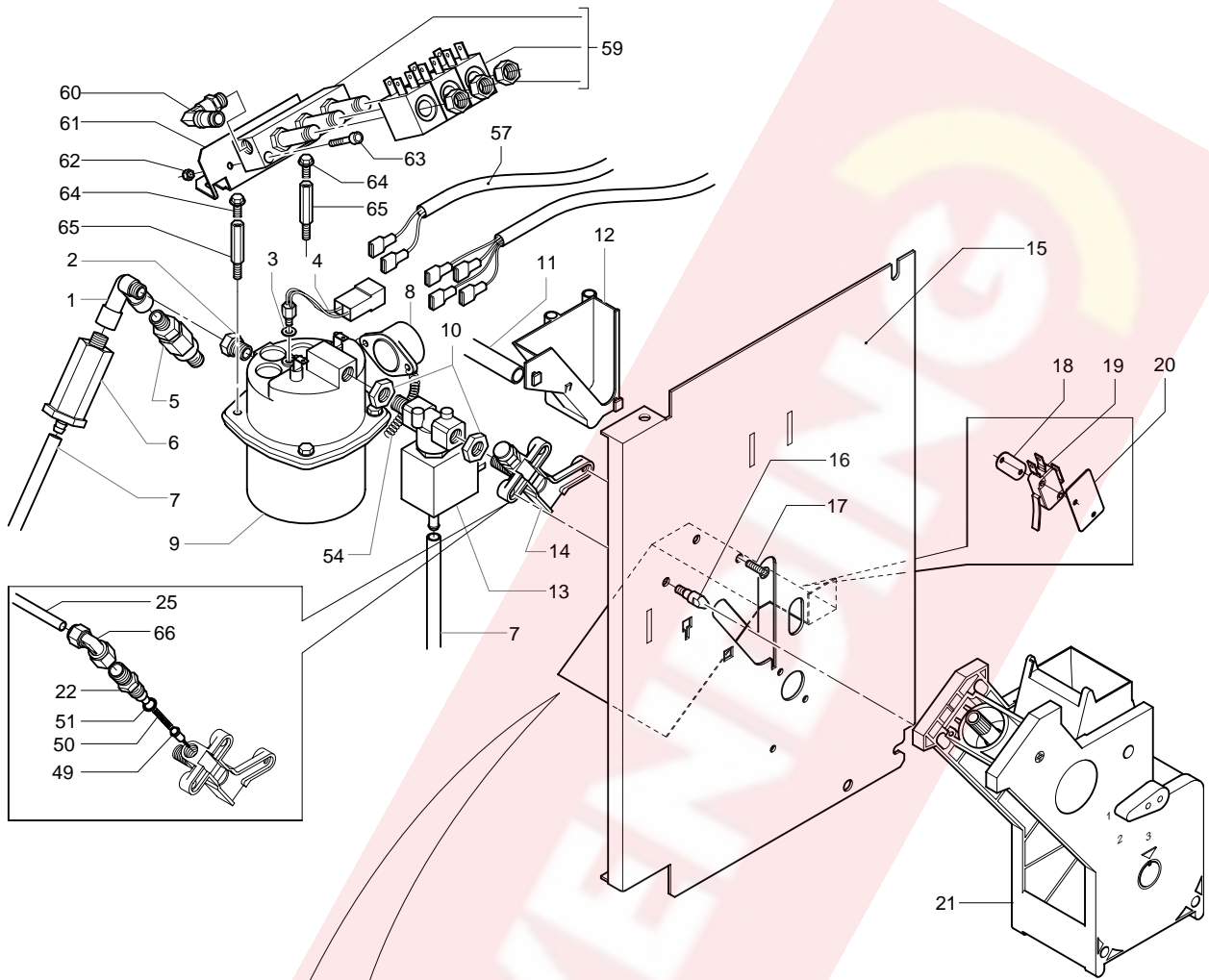


Tavola 5

## Targa pulsantiera, vano erogazione

## Keypad panel, dispensing chamber

pos.	codice	descrizione	description	description
1	8832008726	vite spec tc m5x5 zinc	spec m5x5 tc galvanised screw	vis speciale 5 x 5 zinc
2	8805103215	vano erogazione azzurro	blue dispensing chamber	enjoliveur receptacle gobelets bleu
3	8807017311	molla leva fermo vano erogazione	dispensing chamber catch lever spring	ressort de recep.gobelets
4	8805103515	leva di bloccaggio vano erogazione	dispensing chamber locking lever	levier de blocage
5	8805103415	supporto sinistro vano erogazione	dispensing chamber left support	support gauche d'enjoliveur
6	8801451911	piastrina per vano erogazione	dispensing chamber plaque	plaque maintien fourchette gobelets
7	8832222876	vite autofilettante 4,8x9,5	self-tapping screw 4.8x9.5	vis 4,8 x 9,5
8	8805000315	forcella per bicchiere	cup fork	fourchette a gobelets
9	8832110416	grano esag. inc. 5max10	5max10 hex. socket grub-screw	vis 5 x 10
10	8805103615	sportello vano erogazione	dispensing chamber door	portillon de receptacle
11	8832090616	vite te 5max18	5max18 hex screw	vis 5 x 18
12	8805103315	supporto destro vano erogazione	dispensing chamber right support	support droit d'enjoliveur
13	8805099116	gommino per sfiato	blow-hole rubber	joint de decharge
14	8801451512	ass. supporto sganciatore bicchiere	cup dispenser support assembly	ens.support distributeur gobelets
15	8832091016	vite te 5max30	5max30 hex screw	vis 5 x 30
16	8819055611	distanziale per supporto sganc. bicch.	cup dispenser support spacer	entretoise pour support distri.gobelets
17	8832222856	vite autofil. 3.9x9,5	3.9x9.5 self-tapping screw	vis autoperçante 3,9 x 9,5
18	8805115715	supporto pulsantiera Geo	Geo keypad support	support clavier choix Geo
19	8805105525	opalina neon	neon light opaline	lexan pour neon
20	8805099015	protezione trasparente display	transparent display protection	protection de display
21	8830068421	targa pulsantiera	keypad panel	etiquette clavier de choix
22	8823018116	fermatubo	tube fixer	porte neon
23	8823019416	lampada neon 6w d16xl225	6w neon lamp d16xl225	neon 6 W
24	8801484511	supporto neon display	display neon support	support neon et display
25	8826020012	display 1x16 con cordone	1x16 diplay with cable	diplay avec cordon
26	8832090526	vite te 5max16 ottone	5max16 hex screw	vis 5 x 16 laiton
27	8835153526	rosetta elastica	spring washer	rondelle
28	8835155326	rosetta piana ott.	plain brass washer	rondelle plate laiton
29	8834102926	dado es 5ma ot	5ma hex brass nut	ecrou de 5 laiton
30	8801442121	staffa sx neon sup.	upper neon left stirrup	equerre gauche support neon
31	8801442221	staffa dx neon sup.	upper neon right stirrup	equerre droite support neon
32	8823016426	starter	starter	starter
33	8823016316	portastarter	starter holder	porte starter
34	8801448811	supporto lampada targa	plate lamp support	support de neon lexan
35	8833065946	distanziale per display	diplay spacer	entretoise pour display
36	8832187216	vite trilobata	three-lobe screw	vis 5 x 8
37	8822099612	cordone neon inferiore	lower neon light cable	cordone inferieur de neon
38	8801448921	copertura lampada e pulsantiera	lamp and keypad cover	plaque cache neon et clacier de choix
39	8830070820	complessivo pulsantiera-display-neon	keypad-display-neon assy	ensemble clavier-display-neon
40	8805108310	ass.vano erogazione (part.1-2-6-7-8-9)	dispensing chamber opening assembly (detail 1-2-6-7-8-9)	ens.receptacle gobelets(part.1-2-6-7-8-9-)

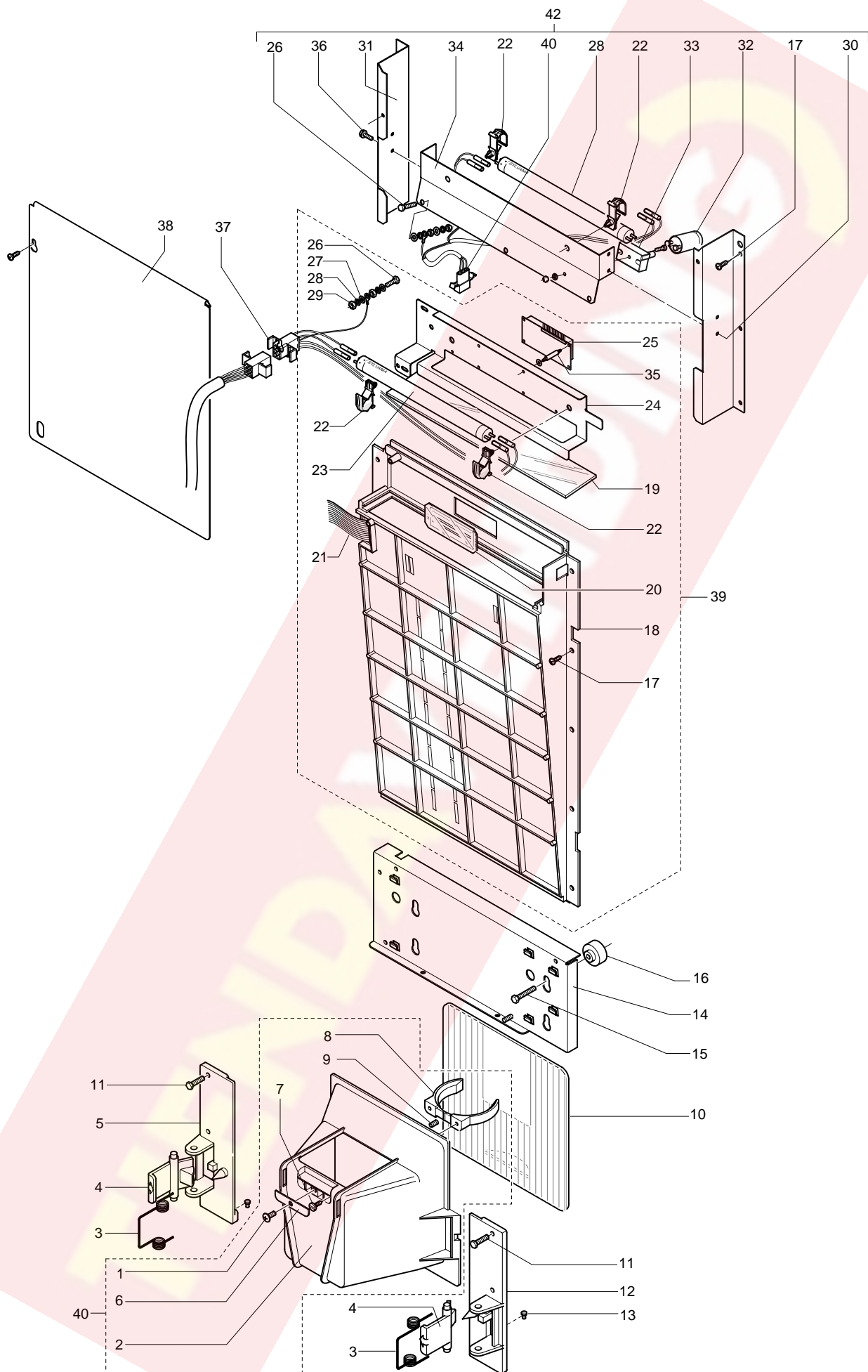


Tavola 6 Vano gettoneria - supporto zucchero Coin mechanism opening, sugar support

pos.	codice	descrizione	description	description
1	8833065526	distanziale per scheda	board spacer	entretoise
2	8833065726	dado m4	m4 nut	ecrou m 4
3	8826019746	scheda cpu	CPU board	CPU
4	8832050516	vite te m4 x 10	m4 x 10 hex screw	vis 4 x 10
5	8826019442	ass. pulsante di servizio	service button assembly	bouton de service
6	8832187216	vite trilobata 5x8	5x8 three-lobe screw	vis 5 x 8
7	8801465512	ass.copertura sist. pagamento	payment system cover assembly	ens.couvercle systeme de paiement
8	8801447711	squadretta pulsante di servizio	service button plate	equerre bouton de service
9	8834102716	dado 3ma zinc	3ma galvanised nut	ecrou exagonal
10	8835160216	rosetta dentellata d. 3,2	self-locking washer d. 3.2	rondelle eventail 3,3x6,9
11	8820015316	cricchetto calamita	magnet ratchet	support d'aimant de portillon
12	8832025516	vite tc 3max10	3max10 tc screw	vis 3 x 10
13	8832222856	vite autofilettante 3,9x9,5	3.9x9.5 self-tapping screw	vis autoperçante 3,9 x 9,5
14	8823004076	passacavo	cable feeder	passee cable
15	8819041811L	pomolo femm. 5ma	5ma female knob	ecrou mollete
16	8801465112	ass. piastra gettoniera	coin mechanism plate assembly	ens.plaque monnayeur
17	8801214312G	ass. piastra per gettoniera	coin mechanism plate assembly	ensemble support monnayeur
18	8805083012	condotto monete	coins chute	conduit monnaie
19	8805083135	portello	slider	portillon
20	8805100635	fondo per condotto monete blu	blue coin chute bottom	fond pour conduit monnaie
21	8805006315	bocchetta per cassa moneta	coin box opening	guide entree pieces
22	8801450911	copertura supp. scivolo zucchero	sugar chute supp. cover	couvercle de descente sucre
23	8805104115	scivolo zucchero	sugar chute	descente de sucre
24	8801454711	coperchio cassa moneta	coin box lid	couvercle caisse a monnaie
25	8801454412	cassa monete	coin box	caisse a monnaie
26	8821011416	serratura a leva	lever lock	serrure de caisse
27	4741027412L	maniglia per cassa moneta	coin box handle	poignee pour caisse a monnaie
28	8896023410	ass.cassa monete	coin box assembly	ens caisses a monnaie
29	8819043511L	pomolo di fissaggio	fixing knob	ecrou mollete
30	8801454831	fermo cassa monete	coin box catch	support caisse a monnaie
31	8812014711	perno guida scivolo	chute guide pin	axe guide descente
32	8822099512	cordone generale bassa tensione porta	low voltage main door cable	cordons general basse tension de porte
33	8837000816	anello di sicurezza d.m. 1.9	d.m. 1.9 snap ring	clips
34	8812014811	perno guida ghigliottina	guillotine guide pin	axe guide guillotine
35	8805104315	ghigliottina	guillotine	guillotine
36	8805104715	flangia	flange	flasque
37	8896023220	compl.supp.scivolo zucchero(dal part.31 al 50)	sugar chute supp.assy.(item 31 to 50)	ens convoyeur de sucre (part de 31 a 50 )
38	8832224456	vite tc 3,9x25	3.9x25 tc screw	vis 3,9 x 25
39	8819055911	distanziale	spacer	entretoise
40	8841017516	eprom	eprom	eprom
41	8801450811	supporto scivolo zucchero	sugar chute support	support descente sucre
42	8819055711	perno copertura	cover pin	axe de convoyeur de sucre
43	8805089715	camma trascinamento	drive cam	camme
44	8826005126	micro b.t. a rotella	low voltage roller microswitch	micro basse tension a roulette
45	4161100123	piastrina per micro	microswitch plaque	plaquette pour micro
46	8834102716	dado esagonale 3ma	3ma hexagonal nut	ecrou exagonal
47	8835160216	rosetta dentellata 3,2	3.2 self-locking washer	rondelle eventail 3,3x6,9
48	8801460811	piastra supporto micro	microswitch support plate	plaque support micro
49	8805110715	camma per micro	microswitch cam	camme pour micro
50	8832060616	vite tc 4max12	4max12 tc screw	vis 4 x 12
51	8834115616	dado con rondella m8	m8 nut with washer	ecrou avec rondelle
52	8820015716	motoriduttore24v dc doppio albero	24v dc double shaft gearmotor	moteur double axe 24 v dc
53	8832025816	vite 3MA x 18	3MA x 18 screw	vis 3 MA X18
54	8801214411G	squadretta fissaggio gettoniera	coin mechanism fastening bracket	equerre de maintien monnayeur
55	8801451311	angolazione per rotazione copertura	angle for cover rotation	angle pour rotation couvercle
56	8821011116	pedino per espansione	expansion foot	butee caoutchouc
57	8834110216	dado autobloccante m4	m4 self-locking nut	ecrou autobloquant
58	8808004111	isolante micro	micro.switch insulation	isolant pour micro

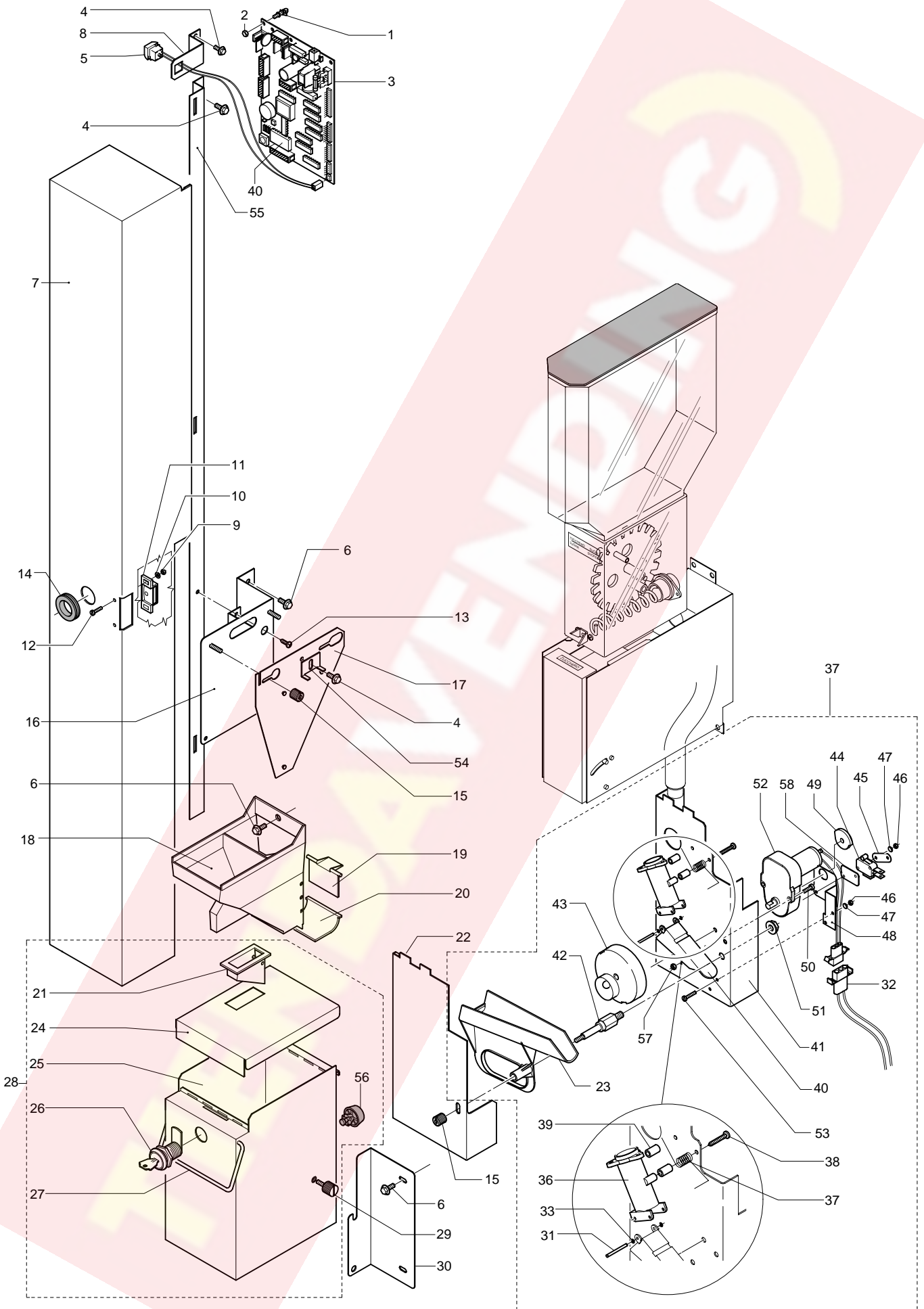
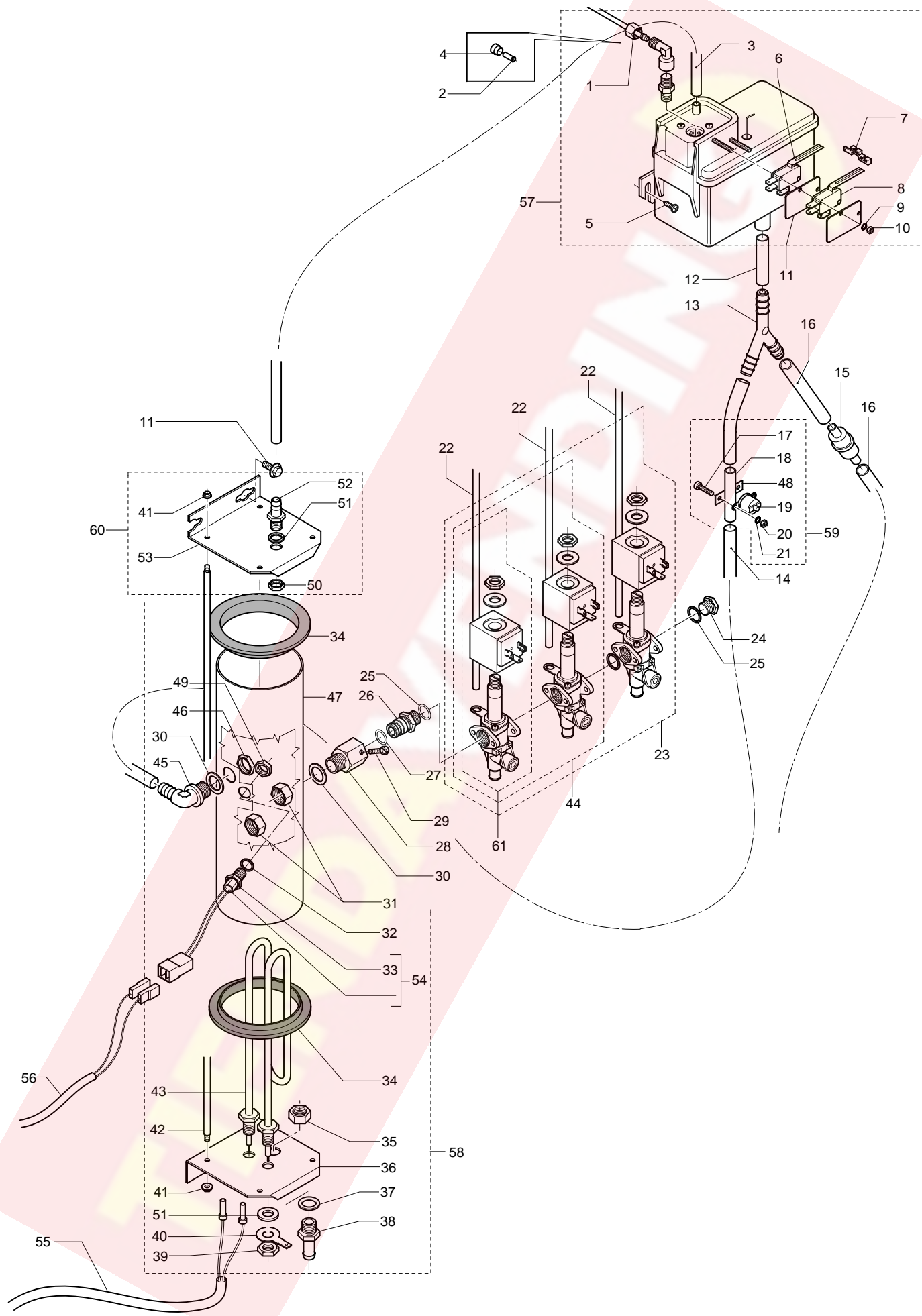


Tavola 7

## Caldia solubile - vaschetta acqua

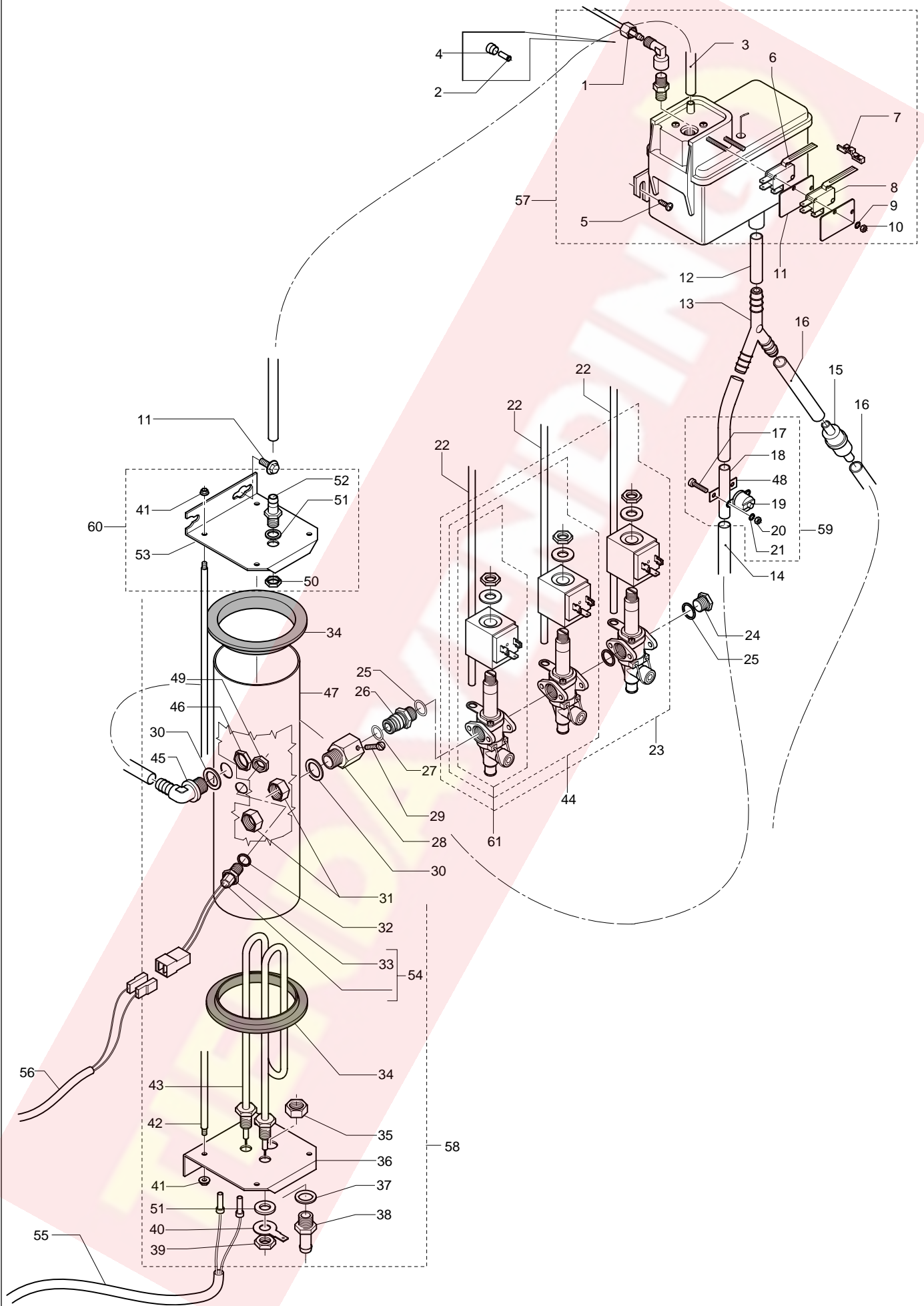
## Instant boiler - water tank

pos.	codice	descrizione	description	description
1	8804033296	raccordo a gomito orientabile	elbow connector	raccord coude
2	8819004326	bussola di rinforzo	reinforcing bush	bague de renfort
3	8809029713	tubo silicone 6x9	6x9 silicone tube	tube silicone 6x 9
4	8819046526	bussola di bloccaggio	fixing bearing	olive
5	8832188216	vite trilobata tc m5x12	m5x12 tc three-lobe screw	vis 5 x 12
6	8841024316	micro presenza acqua bt	low voltage water detection microswitch	micro presence eau
7	8841024116	supporto guida micro	micro-switch guide support	support guide micro
8	8841024216	micro chiamata acqua 220v	220V water delivery microswitch	micro entree eau
9	8835160216	rosetta dentellata	self-locking washer	rondelle eventail 3,3x6,9
10	8834102716	dado esagonale m3	m3 hexagonal nut	ecrou exagonal
11	8841024516	piastrina isolante plastica	plastic insulating plate	plaquette isolante micro
11	8832188216	vite trilobata te m5	m5 three-lobe hex screw	vis 5 x 12
12	8809029723	tubo silicone 8x11	8x11 silicone tube	tube silicone 8 x 11
13	8805033716	raccordo a tre vie	three-ways connector	raccord 3 voies
14	8809029753	tubo silicone 8x12	8x12 silicone tube	tube silicone 8 x 12
15	8816014316	filtro acqua	water filter	filtre d'eau
16	8809029713	tubo silicone 6x9	6x9 silicone tube	tube silicone 6x 9
17	8832025616	vite tc 3max12	3max12 tc screw	vis 3 x 12
18	8809078221	tubetto per clixon	clixon tube	tube pour klixon
19	8825014916	clixon riarmo manuale 80°C	80°C manual reset clixon	klixon rearmement manuel 80° C
20	8834102716	dado es 3ma zin	3ma galvanised hex nut	ecrou exagonal
21	8835160216	rosetta dentellata d. 3,2	self-locking washer diam. 3.2	rondelle eventail 3,3x6,9
22	8809029733	tubo silicone 4x6	4x6 silicone tube	tube silicone 4 x 6
23	8825017816	ass. ev tripla	triple electrovalve assembly	ens vannes triples
24	8841004416	tappo per elettrovalvola	cap for electrovalve	bouchon de vanne
25	8836202716	guarnizione 2050	gasket 2050	joint intercalaire de vanne
26	8804038311	raccordo di entrata	inlet connection	raccor d'entree
27	8836205316	guarnizione 109	gasket 109	joint de raccord de vanne
28	8804038211	raccordo attacco rapido	quick-coupling connector	raccord rapide
29	8832060416	vite tc 4max8	4max8 tc screw	vis 4 x 8
30	8818002536	guarnizione in rame	copper gasket	joint cuivre
31	8804038111	dado es 3/8 gas	3/8 gas hex nut	ecrou 3/8g
32	8818002516	guarnizione in rame d. 10	copper gasket diam. 10	joint cuivre D10
33	8804040111	dado per sonda	sensor nut	ecrou pour sonde
34	8805087915	guarnizione testata caldaia	boiler head gasket	joint tete de chaudiere
35	8804033411	dado es. 1/4 gas	1/4 gas hex. nut	ecrou 1/4g
36	8801374821	fondo caldaia solubili	instant products boiler bottom	fond de chauffe eau
37	8818002516	guarnizione rame d.14	copper gasket diam. 14	joint cuivre D14
38	8804031311	raccordo per caldaia	boiler connector	raccord pour chaudiere
39	8834103826	dado esagonale 10mb ot	10mb brass hexagonal nut	ecrou exagonal laiton
40	8801194721	attacco faston	faston connector	cosse de terre
41	8834115316	dado con rondella 4ma	4ma nut with washer	ecrou avec rondelle
42	8819041431L	tirante per caldaia	boiler connecting rod	tirant de chauffe eau
43	8829003511	resistenza 1250w	1250W resistance	resistance 1250 w
44	8825017616	elettrovalvola doppia	double electrovalve	vannes doubles
45	8804036126	raccordo gomito portagomma	rubber holder elbow connection	raccord coude porte joint
46	8804005311	dado esagonale 3/8 gas	3/8 gas hexagonal nut	ecrou 3/8g
47	8809090611L	tubo caldaia solubili	instant products boiler tube	tube chauffe eau soluble
48	8801213411	piastrina per clixon	clixon plaque	plaquette pour klixon
49	8804014131	dado esagonale 1/8 gas	3/8 gas hexagonal nut	ecrou 1/8g
50	8804037711	dado esagonale 1/8 gas	3/8 gas hexagonal nut	ecrou 1/8g
51	8818002516	guarnizione in rame d.10	copper gasket diam.10	joint cuivre D 10
52	8804037511	raccordo dritto per sfiato	breather straight connector	raccord droit

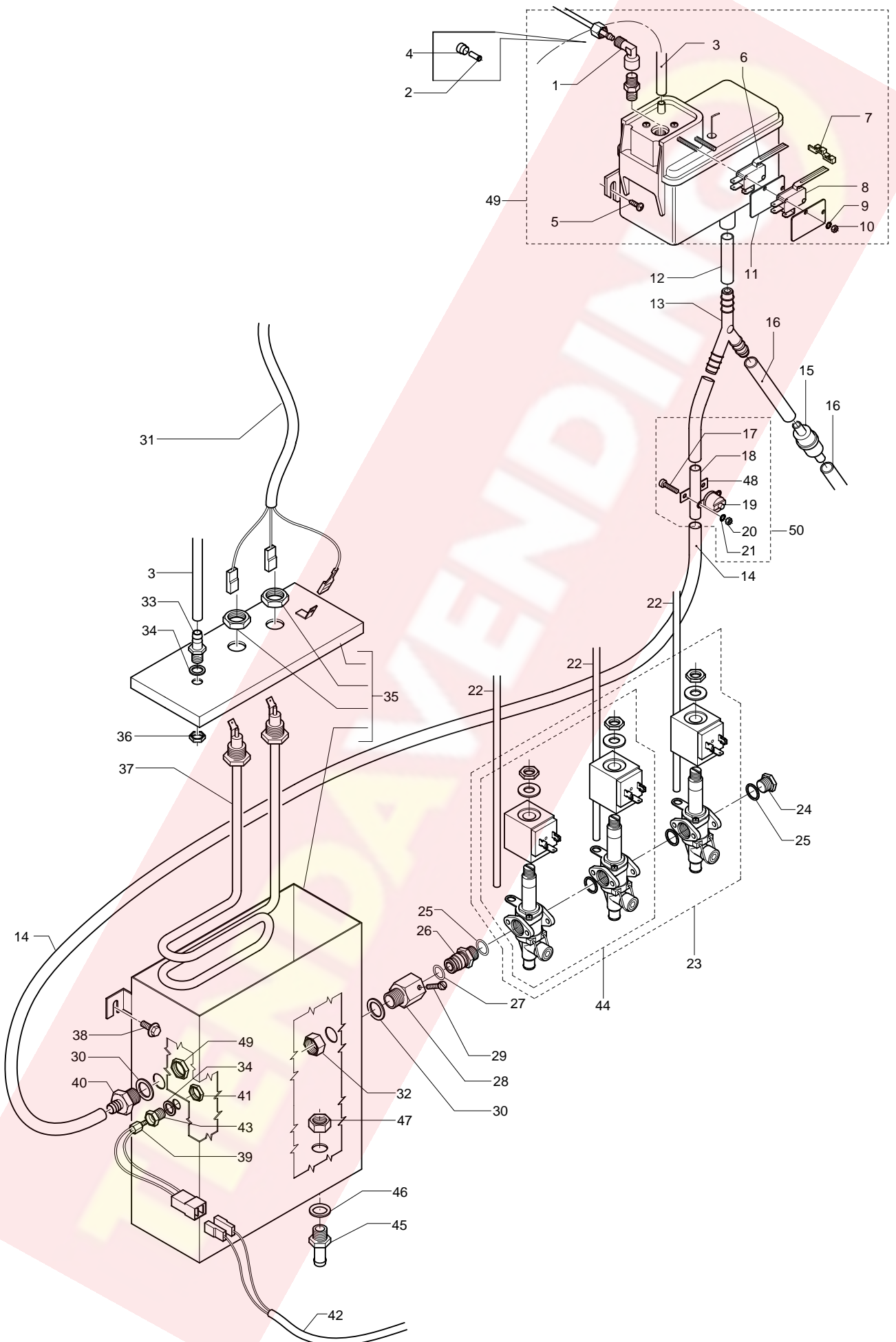


pos.	codice	descrizione	description	description
53	8801374611	testata	head	couvercle chauffe eau
54	8826020612	assieme sonda	sensor assembly	sonde n t c
55	8822106312	cordone calaia solubili 24/220V	24/220V instant product boiler cord	cordons chauffe eau soluble 24 /220 v
56	8822058812	cordone per sonda	sensor cord	fil de sonde
57	8893008410	compl. vaschetta acqua	water tank assy.	bac tampon
58	8887006160	compl. caldaia solubili	instant product boiler group	ensemble chauffe eau
59	8825012960	ass. clixon	clixon assembly	klixon
60	8801374510	assieme testata (part.4-7-9-10)	head assembly (part.4-7-9-10)	ens.couvercle chauffe eau (part.4 .7.9.10)
61	8825017616	elettrovalvola semplice	simple electrovalve	vanne simple
62	8832187216	vite trilobata TE M5	TE M5 three-lobe screw	vis 5 x 8
	8887007010	compl.caldaia solubili Geo E4S	Geo E4S instant product boiler group	ensemble chauffe eau Geo S
	8887007030	compl.caldaia solubili Geo E4S ral 7037	Geo E4S ral 7037 instant product boiler group	chauffe eau soluble Geo ES
	8887007020	compl.caldaia solubili Geo 5S	Geo 5S instant product boiler group	chauffe eau soluble Geo
	8887006180	compl.caldaia solubili Geo 7S	Geo 7S instant product boiler group	chauffe eau soluble Geo





pos.	codice	descrizione	description	description
1	8804033296	raccordo a gomito orientabile	elbow connector	raccord coude
2	8819004326	bussola di rinforzo	reinforcing bush	bague de renfort
3	8809029713	tubo silicone 6x9	6x9 silicone tube	tube silicone 6x9
4	8819046526	bussola di bloccaggio	articulated elbow joint	olive
5	8832188216	vite trilobata tc m5x12	m5x12 tc three-lobe screw	vis 5 x 12
6	8841024316	micro presenza acqua bt	low voltage water detection microswitch	micro presence eau
7	8841024116	supporto guida micro	microswitch guide support	support guide micro
8	8841024216	micro chiamata acqua 220v	220V water delivery microswitch	micro entree eau
9	8835160216	rosetta dentellata	self-locking washer	rondelle eventail 3,3x6,9
10	8834102716	dado esagonale m3	m3 hexagonal nut	ecrou exagonal
11	8841024516	piastrina isolante plastica	plastic insulating plate	plaquette isolante micro
12	8809029723	tubo silicone 8x11	8x11 silicone tube	tube silicone 8 x 11
13	8805033716	raccordo a tre vie	three-ways connector	raccord 3 voies
14	8809029753	tubo silicone 8x12	8x12 silicone tube	tube silicone 8 x 12
15	8816014316	filtro acqua	water filter	filtre d'eau
16	8809029713	tubo silicone 6x9	6x9 silicone tube	tube silicone 6 x 9
17	8832025616	vite tc 3max12	3max12 tc screw	vis 3 x 12
18	8809078221	tubetto per clixon	clixon tube	tube pour klixon
19	8825014916	clixon riarmo manuale 80°C	80°C manual reset clixon	klixon rearmement manuel 80° C
20	8834102716	dado es 3ma zin	3ma galvanised hex nut	ecrou exagonal
21	8835160216	rosetta dentellata d. 3,2	self-locking washer diam. 3.2	rondelle eventail 3,3x6,9
22	8809029733	tubo silicone 4x6	4x6 silicone tube	tube silicone 4 x 6
23	8825017816	ass. elettrovalvola tripla	triple electrovalve assembly	ens vannes triples
24	8841004416	tappo per elettrovalvola	cap for electrovalve	bouchon de vanne
25	8836202716	guarnizione 2050	gasket 2050	joint intercalaire de vanne
26	8804038311	raccordo di entrata	inlet connector	raccord d'entree
27	8836205316	guarnizione 109	gasket 109	joint de raccord de vanne
28	8804038211	raccordo attacco rapido	quick-coupling connector	raccord rapide
29	8832060416	vite tc 4max8	4max8 tc screw	vis 4 x 8
30	8818002536	guarnizione in rame	copper gasket	joint cuivre
31	8822103922	cordone caldaia solubili 220/24V	24/220V instant product boiler cable	cordons chauffe eau soluble 24 /220 v
32	8804038111	dado es 3/8 gas	3/8 gas hex nut	ecrou 3/8g
33	8804037511	raccordo dritto per sfiato	breather straight connector	raccord droit
34	8818002516	guarnizione in rame d10	copper gasket d.10	joint cuivre D10
35	8801459712	ass. caldaia Vendare scat. e coperchio	Vendare boiler assembly box and lid	ensemble chauffe eau inox
36	8804037711	dado esagonale 1/8 gas	1/8 gas hex nut	ecrou 1/8g
37	8829003912	resistenza 1300W	1300W resistance	resistance 1300w
38	8832187216	vite trilobata m5	m5 three-lobe screw	vis 5 x 8
39	8826020612	ass. sonda ntc	sensor ntc assembly	sonde n t c
40	8804040516	raccordo portagomma 3/8	3/8 rubber-holder connector	raccord porte joint3/8
41	8804014131	dado esagonale 1/8 gas	1/8 gas hex nut	ecrou 1/8g
42	8822058812	cordone per sonda	sensor cable	fil de sonde
43	8804040111	dado per sonda ntc	sensor ntc nut	ecrou pour sonde
44	8825017716	ass. elettrovalvola doppia	double electrovalve assembly	ens vannes doubles
45	8804031311	raccordo per caldaia	boiler connector	raccord pour chaudiere
46	8818002516	guarnizione rame d.14	copper gasket d.14	joint cuivre D 14
47	8804033411	dado es. 1/4 gas	1/4 gas hex nut	ecrou 1/4g
48	8801213411	piastrina per clixon	clixon plaque	plaquette pour klixon
49	8893008410	compl.vaschetta acqua	water tank group	bac tampon
50	8825012960	ass.clixon	clixon assembly	klixon
51	8887006920	compl.caldaia "vendare" 5S	5S "vendare" product boiler group	ensemble chauffe eau inox
52	8887006940	compl.caldaia "vendare" 7S	7S "vendare" product boiler group	chauffe eau inox

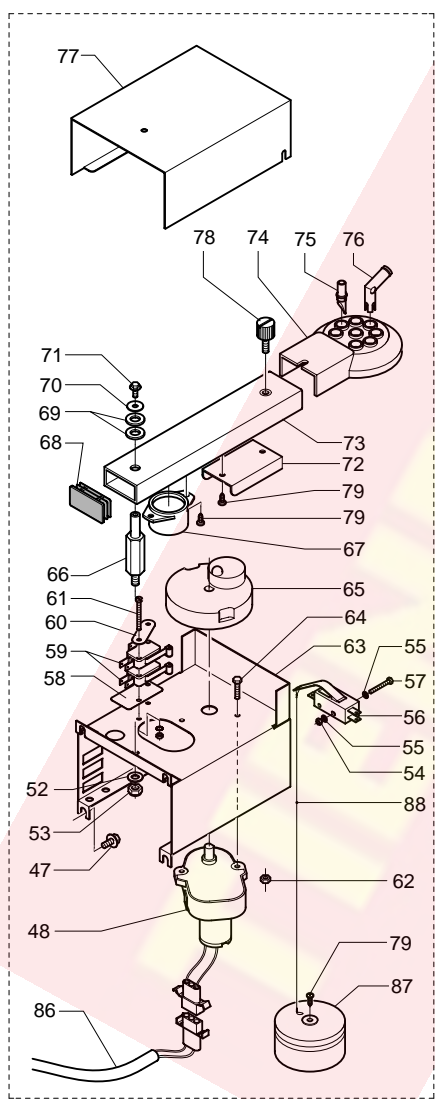
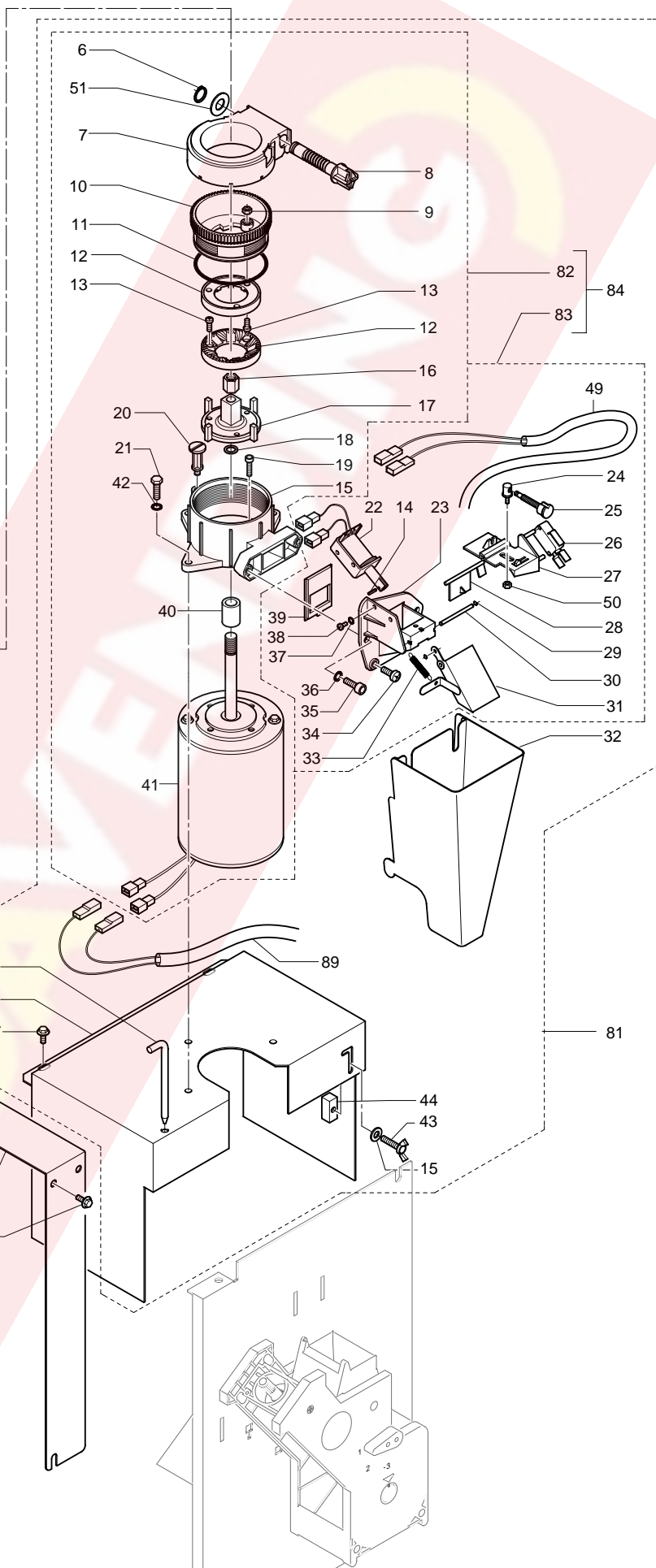
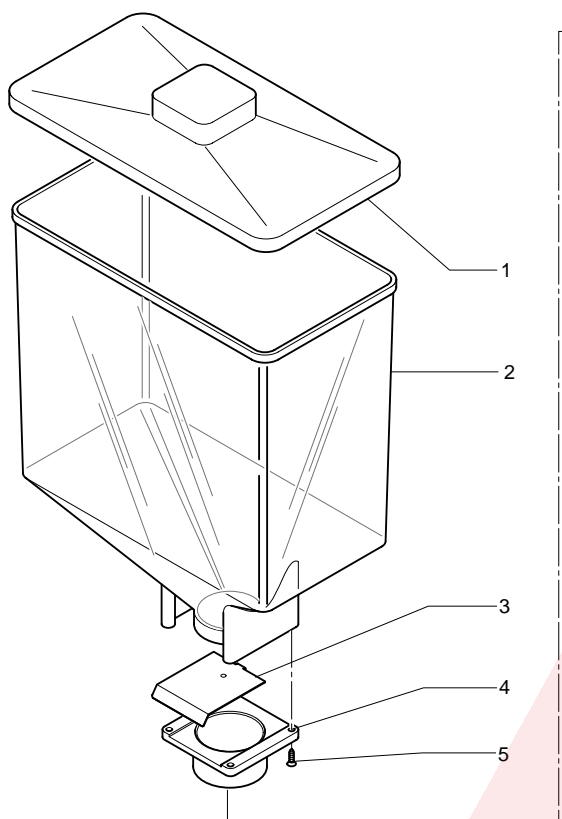


## Tavola 8

## Supporto macinadose

## Grinding-dosing unit support

pos.	codice	descrizione	description	description
1	8805095515	coperchio tramogia grigio	grey hopper cover	couvercle bac gris
2	4831112049	tramogia caffè grigia	grey coffee hopper	bac a cafe gris
3	8801228311	paratia arresto caffè	coffee stop wall	plaque de fermeture bac cafe
4	4831112050	flangia per tramogia	hopper flange	embase de bac a cafe
5	8832230566	vite autofilettante 4x18	screw self-tapping 4x18	vis 4 x 18
6	8837003616	anello seeger	seeger ring	clips seeger
7	8805100215	flangia vite senza fine	worm-screw flange	support vis sans fin
8	8805100315	vite senza fine	worm-screw	vis sans fin
9	8834102816	dado es 4ma zinc.	4ma galvanised hex nut	ecrou de 4
10	8805100115	ghiera macinino	grinder ring nut	porte meule superieur
11	8836211716	guarnizione or 3243	OR 3243 gasket	joint de tete de moulin
12	8818006616	macina	grinder	meule
13	8832060416	vite tc 4max14	4max14 tc screw	vis 4 x 14
14	8833052826	spina elastica 2x10	2x10 spring pin	clips 2 x 10
15	8805100015	corpo camera macinatura	grinder chamber	corps de chambre de mouture
16	8819047011	dado esagonale	hexagonal nut	ecrou de moulin a cafe
17	8813007121	portamacina inferiore	lower grinder holder	porte meule inferieur
18	8835155216	rosetta piana d.4,3	Ø 4.3 plain washer	rondelle
19	8832065616	vite tcei 4max16	4max16 tcei screw	vis 4 x 16
20	8805100415	vite bloccaggio	locking screw	vis de blocage
21	8832055516	vite te 4max16	4max16 hex screw	vis 4 x 16
22	8820008936	elettromagnete 24v ac	24V AC magnet	electroaimant 24v ac
23	8805071225	corpo dosatore	doser casing	corps doseur
24	8819053311	perno guida dosatore	doser guide pin	axe guide de vis
25	8819053211	pomolo regolazione	adjustment knob	vis de reglage
26	8826017016	microinterruttore 10gr b.t.	10gr low voltage microswitch	micro 10gr basse tension
27	8805095715	supporto micro	microswitch support	support micro
28	8805095815	leva tastatore	feeler lever	levier palpeur
29	8837000816	anello sicurezza d. 1,9	snap ring diam 1.9	clips
30	8819046621	alberino per dosatore	doser shaft	axe de volet doseur cafe
31	8801397312	ass. basculante	pivoting assembly	trappe a cafe de doseur
32	8801453412	ass. scivolo caffè	coffee chute assembly	descente de cafe
33	8807012811	molla per spatola	spatula spring	ressort de balayage
34	8832188216	vite tc 3max5	3max5 tc screw	vis 3x5
35	8832100316	vite tcei 5max12 br.	5max12 br tcei screw	vis 5 x 12
36	8835160416	rosetta dentellata d. 5,2	self-locking washer diam. 5.2	rondelle eventail 5,2
37	8835160216	rosetta dentellata d. 3,2	self-locking washer diam. 3.2	rondelle eventail 3,3x6,9
38	8832025116	vite tc 3x5	3x5 tc screw	vis 3 x 5
39	8805071315	paratia per dosatore	doser wall	plaque pour doseur
40	8819054811	bussola d'istanziale per portamacina	grinder holder spacer bush	bague pour porte meules
41	8820015146	motore per macinino	grinder motor	moteur moulin a cafe
42	8835160316	rosetta dentellata D. 4,2	self-locking washer diam. 4.2	rondelle eventail 4,4 x8,2
43	8832003936	vite con aletta	wing screw	vis a ailette
44	8834116511	dado speciale	special nut	ecrou special
45	8812013811	perno	pin	crochet
46	8801454212	supporto macinadosatore con inserti	grinder-doser support with inserts	support moulin a cafe avec insert
47	8832187216	vite trilobata m5	m5 three-lobe screw	vis 5 x 8
48	8820022016	motoriduttore 24 Vdc	24Vdc gearmotor	moteur de bras 24 v dc
49	8822100212	cordone b.t.macina dosatore	doser grinder b.t. cable	cordone basse tension moulin a cafe
50	8834110116	dado autobloccante 3ma	3ma self-locking nut	ecrou autoblocant
51	8818006911	rondella	washer	rondelle
52	8835155416	rosetta piana 6,4	6,4 plain washer	rondelle plate 6,4
53	8834110416	dado autobloccante 6ma	6ma self-locking nut	ecrou autoblocant



## Tavola 8

## Supporto macinadose

## Grinding-dosing unit support

pos.	codice	descrizione	description	
54	8834102716	dado esagonale 3,2	3.2 hexagonal nut	ecrou exagonal
55	8835160216	rosetta dentellata 3,2	3.2 self-locking washer	rondelle eventail 3,3x6,9
56	8826013716	micro per troppo pieno	over-flow microswitch	micro de trop plein
57	8832026016	vite tc 3max25	3max25 tc screw	vis 3 x 25
58	8808004111	isolante per micro	microswitch insulation	isolant pour micro
59	8826005136	micro b.t. con rotella	low voltage microswitch with roller	micro a roulette basse tension
60	4161100123	piastrina per micro	microswitch plate	plaquette pour micro
61	8832026216	vite tc 3max35	3max35 tc screw	vis 3 x 25
62	8834110216	dado autobloccante 4max12	4max12 self-locking nut	ecrou autoblocant
63	8801452412	ass. supporto braccio ugelli	dispenser nozzle arm support assembly	ens.support becs de distribution
64	8832060616	vite tc 4ma	4ma tc screw	vis 4 x 12
65	8805089715	camma trascinamento beccucci	nozzle drive cam	camme de becs
66	8819055811	perno braccio beccucci	nozzle arm pivot	axe de bras support becs
67	8805071915	bocchettone aspirazione	aspiration pipe	buse d'aspiration
68	8805092916	tappo per profilato	profile cap	bouchon pour profile
69	8835155416	rosetta piana 6,4	6.4 plain washer	rondelle plate 6,4
70	8835155116	rosetta piana 3.2	3.2 plain washer	rondelle
71	8832050516	vite te m4x10 cr	m4x10 hex chr. screw	vis 4 x 10
72	8801452811	guida braccio ugelli	nozzle arm guide	guide de bras de becs
73	8801452422	ass.braccio supp. ugelli erog. zinc.	galvanised disp. nozzles supp. arm assy.	bras de support becs
74	8805089925	flangia supporto beccucci 8 pos.	8 pos. nozzle support flange	support becs 8 positions
75	8805096025	beccuccio di erog. dritto smussato	bevelled straight disp. nozzle	bec de sortie droit
76	8805089815	beccuccio di erogazione a gomito	elbow dispensing nozzle	becs de sortie coudes
77	8801452711	copertura supporto ugelli	nozzle support cover	couvercle de support becs
78	8819043511L	pomolo di fissaggio	clamping grip	ecrou mollete
79	8832222866	vite autofilettante 3,5x9,5 IX	3.9x9.5 IX self-tapping screw	vis autoperçante 3,9 x 9,5
80	8801463411	fascia laterale	side banda	equerre laterale
81	8896028920	compl.macinadosatore Geo	Geo grinder-doser group	moulin a cafe Geo
82	8886001110	ass.macinino	grinder assembly	ensemble moulin a cafe
83	8896020120	ass.dosatore 24V	24V doser assembly	ens doseur a cafe 24 v
84	8896020010	ass.macinadosatore Geo	Geo grinder-doser assembly	ens moulin a cafe Geo
85	8896023120	compl. supp. ugelli	nozzles supp. assembly	ens support de bras
86	8822101012	cordone supporto beccucci	spout support cable	cordone support becs
87	8805074412	ass.galleggiante	float assembly	ens.flotteur
88	8822021116	filo nylon	nylon wire	fil nylon
89	8822100122	cordone macina dosatore	doser grinder cable	cordone moulin a cafe

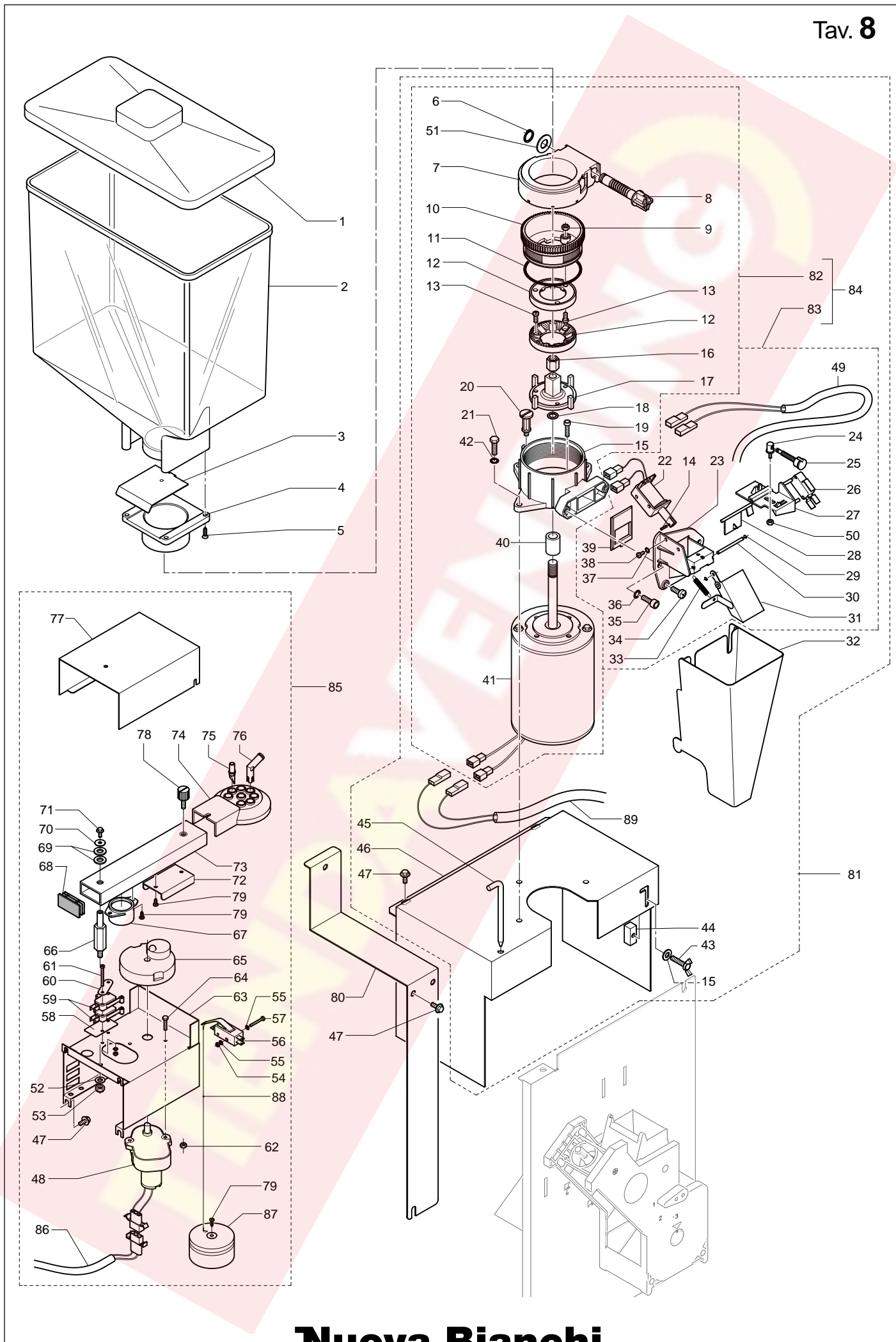


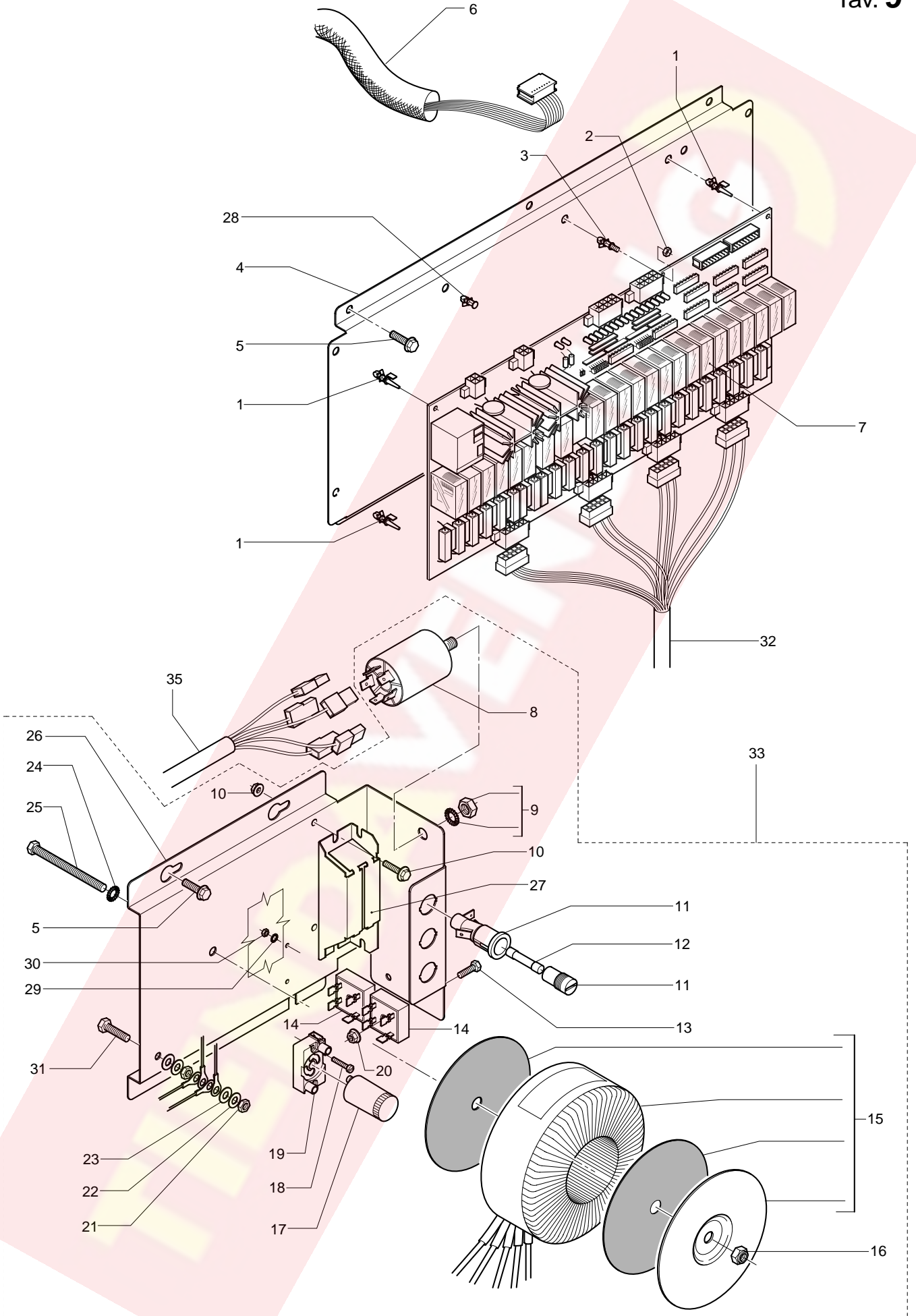
Tavola 9

## Centralina - scheda potenza

## Control unit - power board

pos.	codice	descrizione	description	description
1	8833065016	supporto scheda elettr.	electronic board support	support platine electr.
2	8833065726	dado m4	m4 nut	ecrou m 4
3	8833065526	distanziale per schede	card spacer	entretoise
4	8801462011	supporto scheda di potenza	power board support	support plaque de puissance
5	8832187216	vite trilobata te 5x8	5x8 three-lobe hex screw	vis 5 x 8
6	8822098712	cavo flat CPU-potenza	CPU-power flat cable	nappe C P U -PUISSANCE
7	8826022016	scheda di potenza	power board	platine de puissance
8	8826012116	filtro rete	net filter	filtre d'entree courant
9	8834115616	dado con rondella m8	m8 nut with washer	ecrou avec rondelle
10	8832050516	vite te m4x10	m4x10 hex screw	vis 4 x 10
11	8823017316	portafusibile a scatto	snap-type fuse holder	porte fusible
12	8823014926	fusibile 12,5A	12.5A fuse	ens support neon superieur
12	8823014986	fusibile 20A	20A fuse	fusible 20 A
13	8832055516	vite te m4x16	m4x16 hex screw	vis 4 x 16
14	8826015656	ponte a diodi	diode rectifier	pont de diode
15	8823019316	trasformatore	transformer	transformateur
16	8834103016	dado es 6ma	6ma hex nut	ecrou de 5 laiton
17	8823016426	starter	starter	starter
18	8832025716	vite tc 3ma x 16	3ma x 16 tc screw	vis 3 x 16
19	8823016316	portastarter	starter holder	porte starter
20	8834115316	dado con rondella m4	m4 nut with washer	ecrou avec rondelle
21	8834102926	dado es. 5ma ot.	5ma hex. brass nut	ecrou de 5 laiton
22	8835153526	rosetta elastica d 5,3 ix	ix spring washer diam. 5.3	rondelle
23	8835155326	rosetta piana d, 5,3 ot	brass plain washer diam. 5.3	rondelle plate laiton
24	8835160516	rosetta dentellata 6,2	6.2 self-locking washer	rondelle eventail 6,2
25	8832126816	vite te m6x70	m6x70 hex screw	vis 6 x 70
26	8801439211	supporto trasformatore-fusibili	transformer-fuse support	support transformateur-fusibles
27	8823019716	reattore 13w/6x2	13W/6x2 ballast	balast 13 w
28	8833065116	distanziale per schede	card spacer	entretoise
29	8835160216	rondella dent.d.3,2	self-locking diam.3.2	rondelle eventail 3,3x6,9
30	8834102716	dado es.m3	m3 hexagonal nut	ecrou exagonal
31	8832090526	vite te m5x16 ot.	m5x16 te brass screw	vis 5 x 16 laiton
32	8822100612	cordone t cablaggio	wiring t cord	cordone cablage
33	8894015710	compl. pannello trasf.	transformer panel assy.	ens panneau transformateur





## Tavola 10

## Depuratore

## Water softener

pos.	codice	descrizione	description	description
1	8816005916	compl. depuratore acciaio	stainless steel water softener assy.	ensemble adoucisseur
2	8809031213	tubo akulon 4x6	4x6 akulon tube	tube akulon 4 x 6
3	8804035626	dado di bloccaggio	locking nut	ecrou de blocage
4	8819004326	bussola di rinforzo	reinforcing bush	bague de renfort
5	8819046526	bussola di serraggio	locking bush	olive
6	8804036936	raccordo a gomito	elbow connection	raccord coude
7	8804005311	dado 3/8 gas	3/8 gas nut	ecrou 3/8g
8	8835155916	rosetta piana d 17	plain washer diam. 17	rondelle plate
9	8825018210	ass. elettrovalvola ing. acqua 24v ac	24V ac water inlet electrovalve assembly	ens vanne d'entree 24 v ac
10	8804036946	gomito	elbow	coude
11	8801197521	fascetta fissaggio depuratore	cleaner fastening clamp	fixation adoucisseur
12	8832122916	vite con rondella te m5x10	m5x10 hex screw with washer	vis avec rondelle 5 x 10
13	8836211416	guarnizione or 108 silic.	or 108 silicone gasket	joint
14	8825000136	elettrovalvola 24V	24V eletrovalve	vanne 24 v
15	8805111016	guarnizione piana	plain gasket	joint plat
16	8804000121	raccodo 3/4 g. - 3/8 g.	3/4 g. - 3/8 g.connection	raccord 3/4g-3/8g



## Tavola 11

## Cassone

## Cabinet

pos.	codice	descrizione	description	description
1	8801475622L10-01	ass. cassone azzurro	blue cabinet assembly	caisson bleu
2	8822106112	cordone generale 24V	24V main cable	cordon general 24 v
3	8832187216	vite trilobata	three-lobe screw	vis 5 x 8
4	8801441711	canalina superiore dx sx	right/left upper channel	equerre superieure
5	8812013710	piastra per cerniera con filetti	plate for threaded hinge	plaque pour charniere filetee
6	8832155316	vite te 6ma x 10	6ma x 10 hex screw	vis 6 x 10
7	8822099212	cordone generale b.t.	main cable	cordon general basse tension
8	8801462221	traversa superiore orion	orion upper crossbar	traverse superieure orion
9	8801446311	piastra di rinforzo	reinforcing plate	plaque de renfort
10	8801439611	supporto connettori sinistro	left connector support	support connecteur gauche
11	8823017116	passacavo	cable feeder	passe cable
12	3751107113	cavo alimentazione	power cable	cablage alimentation
13	8894015820	compl.scatola interruttore	switch box assembly	ens inter de porte
14	8823014416	presa	socket	prise
15	8801439731	supporto presa-interruttore	socket-switch support	support prises -interrupteur
16	8826016726	interruttore di sicurezza	safety switch	inter de securite
17	8801462621	carter superiore	upper guard	carter superieur
18	8801467521	carter inferiore	lower guard	carter inferieur
19	8821011116	pedino ad espansione	expansion foot	butee caoutchouc
20	8801462412	ass. traversa inferiore	lower crossbar assembly	ens.traverse inferieure
21	8801452311	canalina inferiore dx	lower right channel	equerre inferieure droite
22	8833050126	rivetto 3,2x8	3.2x8 rivet	rivet
23	8801440011	supporto aspiratore	aspirator support	support aspirateur
24	8832050516	vite te m4 x 10	m4 x 10 hex screw	vis 4 x 10
25	8820006316	aspiratore	aspiration	aspirateur
26	8834115316	dado con rondella m4	m4 nut with washer	ecrou avec rondelle
27	8801440111	copertura canale aspirazione	exhaust duct cover	couvercle conduit aspiration
28	8801444611	gancio per asta serratura	lock rod hook	crochet de fermeture
29	8807015516	mollette	springs	molette
30	8821004526	pedino	foot	ped de reglage
31	8819051316	perno	pin	axe de maintien bas de porte
32	4991104883	gommino	rubber piece	butee caoutchouc
33	8801476111	fascia battiscopa	skirting-board	bandeau de porte
34	4891110761	secchio	bucket	seau
35	8834116511	dado speciale	special nut	ecrou special
36	8832003936	vite con aletta	wing screw	vis a ailette
37	8801492111	supporto scatole	box support	support de bacs
38	8820015410	ass.aspiratore (part.22-23-24-25-26-42)	exhauster assembly (part.22-23-24-25-26-42)	ens.aspirateur(pat 22-23-24-25-26-42)
39	8801447611	squadretta caldaia solubili	instant products boiler bracket	equerre chaufee eau soluble
40	8801475910	compl.fascia battiscopa (part.26-31-32-33)	skirting board assembly	ens.bas de porte(part.26-31-32-33)
41	8812014011	telaio per sacco fondi	grounds bag frame	cadre pour sac a marc
42	8805071915	bocchettone	pipe union	buse
	8822099112	cordone generale 220V	220V main cable	cordon general 220 v

