

## *BIANCHI VENDING AFTER SALES*



*- CATALOGO RICAMBI  
- SPARE PARTS*

*BVM 971*

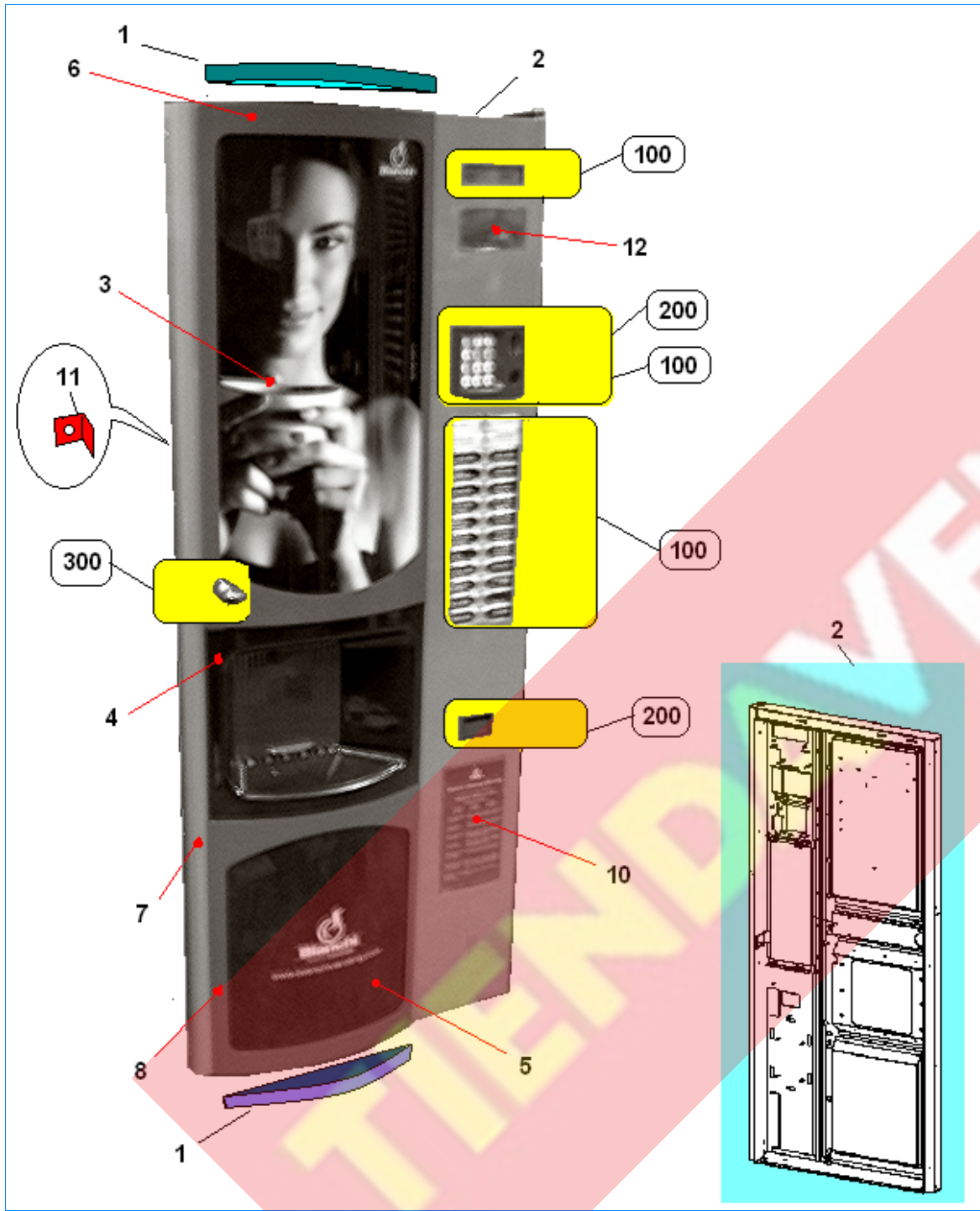
*Espresso 4S MC*

*Bianchi*

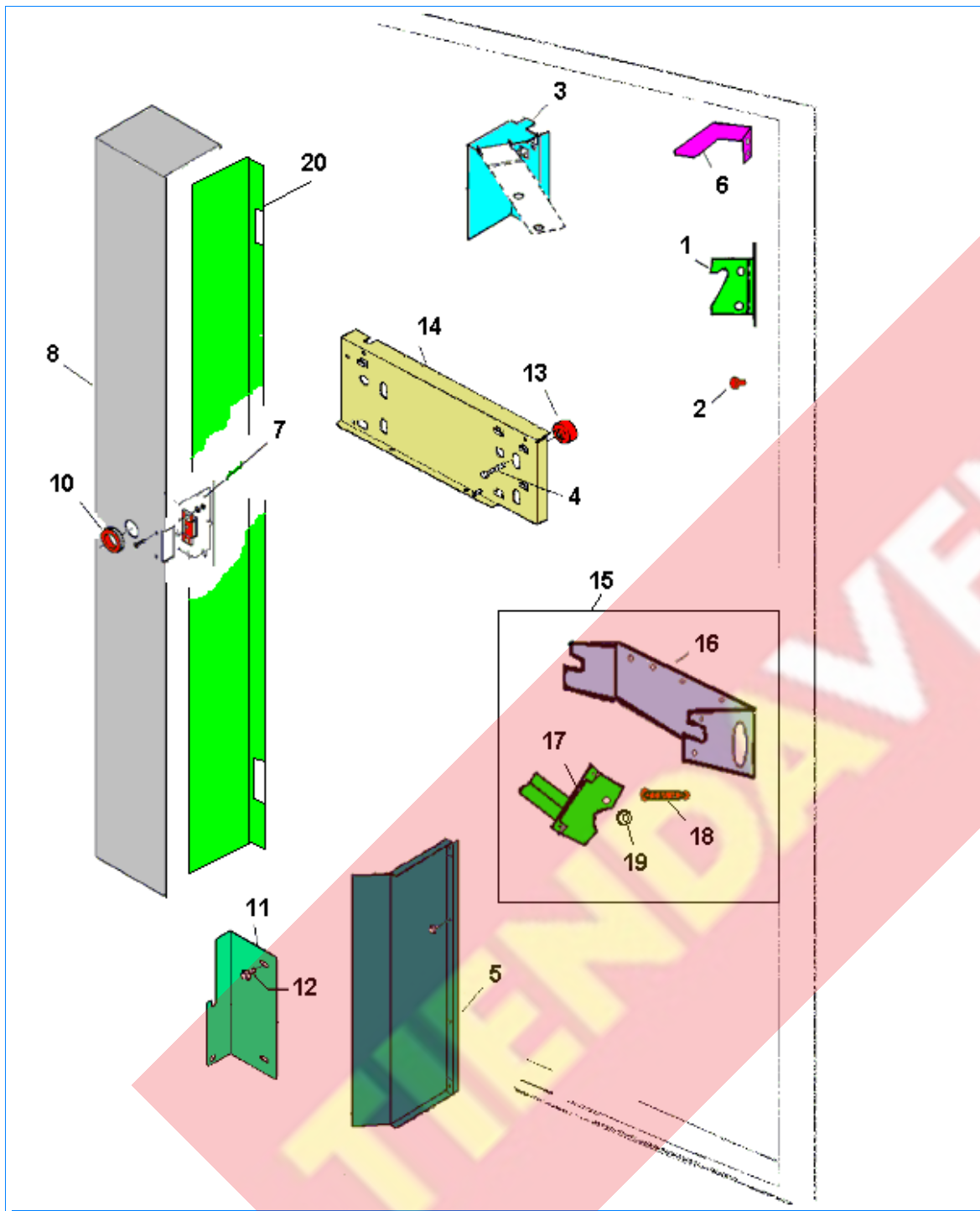


*Rif. Data : 22-ott-04*

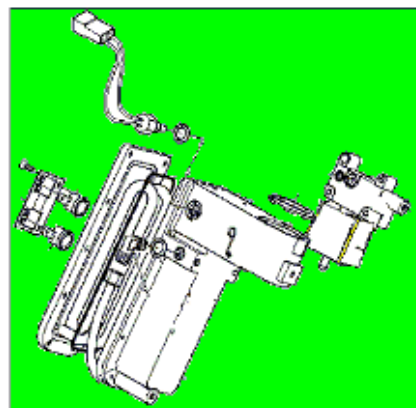
*Pagina 1 di 47*



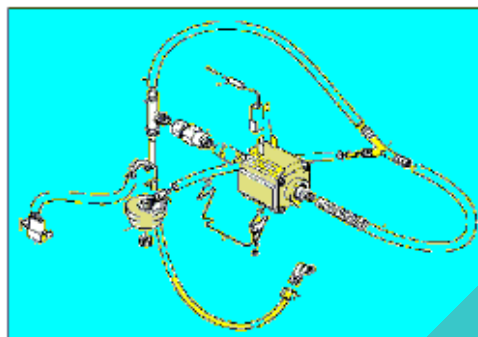
Pos	Codice	Descrizione
1	01785411L30	TAPPO CORNICE GRAFITE
2	01770112L30	ASS. TELAIO PORTA GRAFITE
3	05232011	LEXAN SERIGRAFATO SUPERIORE
4	05231915M09	OBLO' CUP STATION
5	05232111	LEXAN SERIGRAFATO INFERIORE
6	01792411L30	CORNICE SUPERIORE LEXAN
7	01792211P54	COVER LATO SERRATURA
8	01785711L30	CORNICE LEXAN INFERIORE
10	05232625M00	BACHECA BVM
11	34511726	PIASTRINA ELASTICA
12	05233715M00	BACHECA SUPERIORE
100	>> >> >> >> >>	Tav 390
200	>> >> >> >> >>	Tav 391
300	>> >> >> >> >>	Tav 400



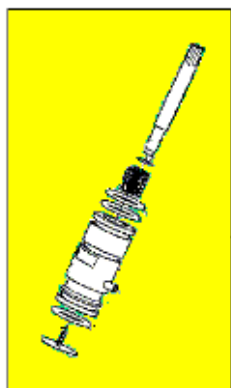
<i>Pos</i>	<i>Codice</i>	<i>Descrizione</i>
1	01459012	ASS.GANCIO PORTA
2	4991104883	GOMMINO PARACOLPI
3	01487411	SUPP. FERMA COLONNA BICCHERI
4	32091016	VITE TE 5MA X 30
5	01662011	PARATIA CASSA MON.SIR. ESP.RES
6	01444511	SQUAD.INTERR-SICUREZ.OR-SI
7	20015316	CRICCHETTO CALAMITA
8	01799211	COPERTURA SISTEMI DI PAGAMENTO
10	23004076	PASSACAVO DM.35
11	01454831-01	FERMO CASSA MONETA
12	32187216	VITE TRILOBATA TE 5X8 FLANG.
13	19055611	DIST. PER SUPP. SGANCIA BICCH.
14	01451512	ASS.SUPPORTO SGANCIAT.BICCH.
15	01525020	ASS. SUPP.VASCH.C/LEVA SIRIO
16	01452011-01	SUPP. VASCHETTA
17	01524521	LEVA BASCULA VASCH.R.GOCCE SI
18	07012411	MOLLA PER CONDOTTO MONETA
19	19054411	BOCCOLA PER RIVETTO
20	01799111	MONTANTE CENTRALE PORTA



400

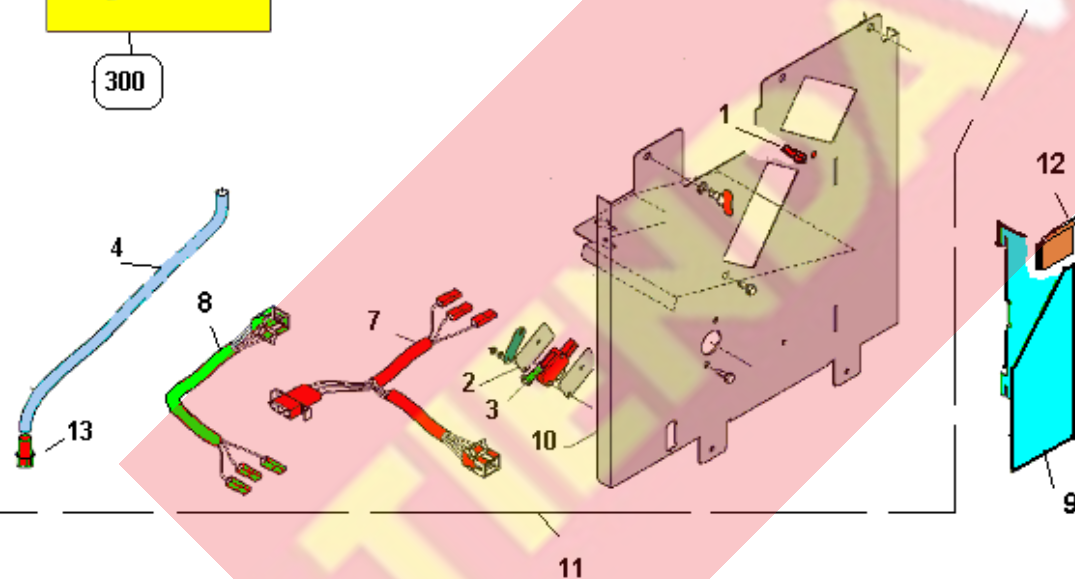
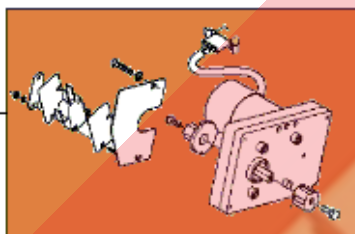


100



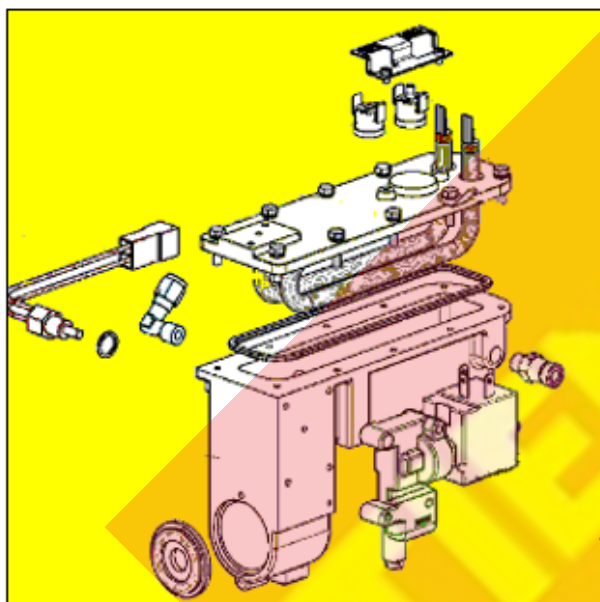
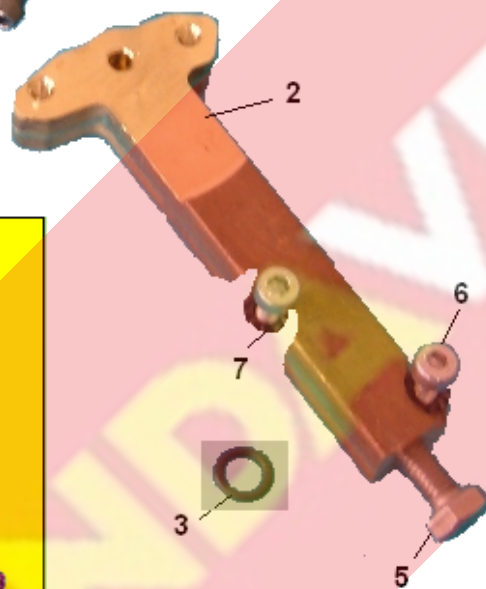
300

200

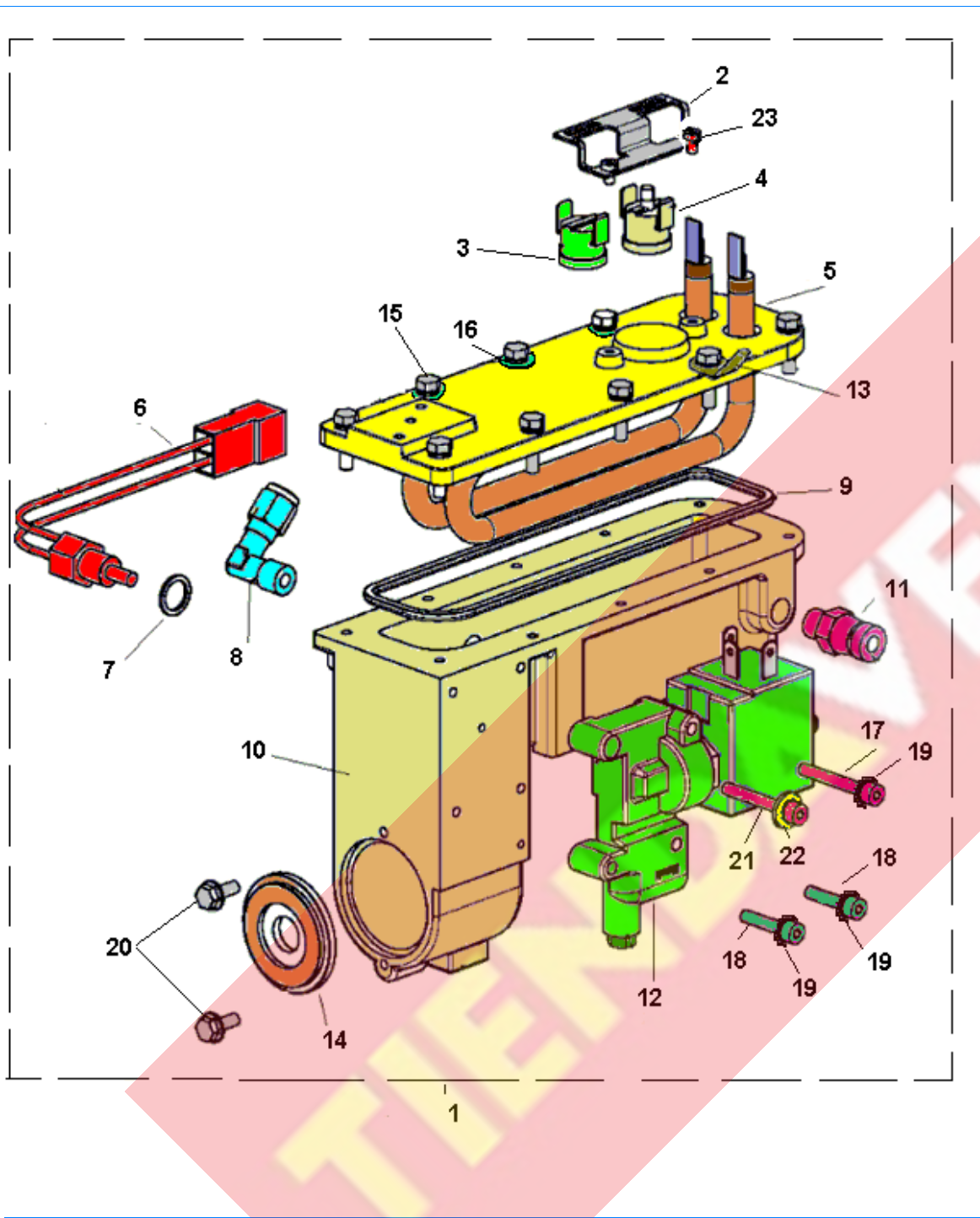


Pos	Codice	Descrizione
1	19056011	PERNO FISSAGGIO GRUPPO PEGASO
2	08004111	ISOLANTE MICRO
3	26005136	MICRO CON ROTELLA XGM2-81-S21
4	09087823	TUBO SILICONE SEZ 5X9 GRIGIO
5	26015946	RESISTENZA 9W 10 ohm
7	22171412	CABLAGGIO GRUPPO CAFFE'
7	22171412	CABLAGGIO GRUP.CAFFE' DC-MC
7	22171412	CABLAGGIO GRUPPO CAFFE'
7	22171412	CABLAGGIO GRUP.CAFFE' DC-MC
8	22171712	CABLAGGIO ELETTROVALVOLE
9	01711312	ASS.SCIVOLO FONDI
10	01640112-01	ASS.PIASTR.GR-CAFFE' SIR-IMQ
11	95007630	C/O SUPPORTO CALDAIA
12	05118241	PROFILO SALVATUBO
13	05036515	TAPPO PER TUBO DI SCARICO
100	>> >> >> >> >>	Tav 403
200	>> >> >> >> >>	Tav 025
300	>> >> >> >> >>	Tav 007
400	>> >> >> >> >>	Tav 051

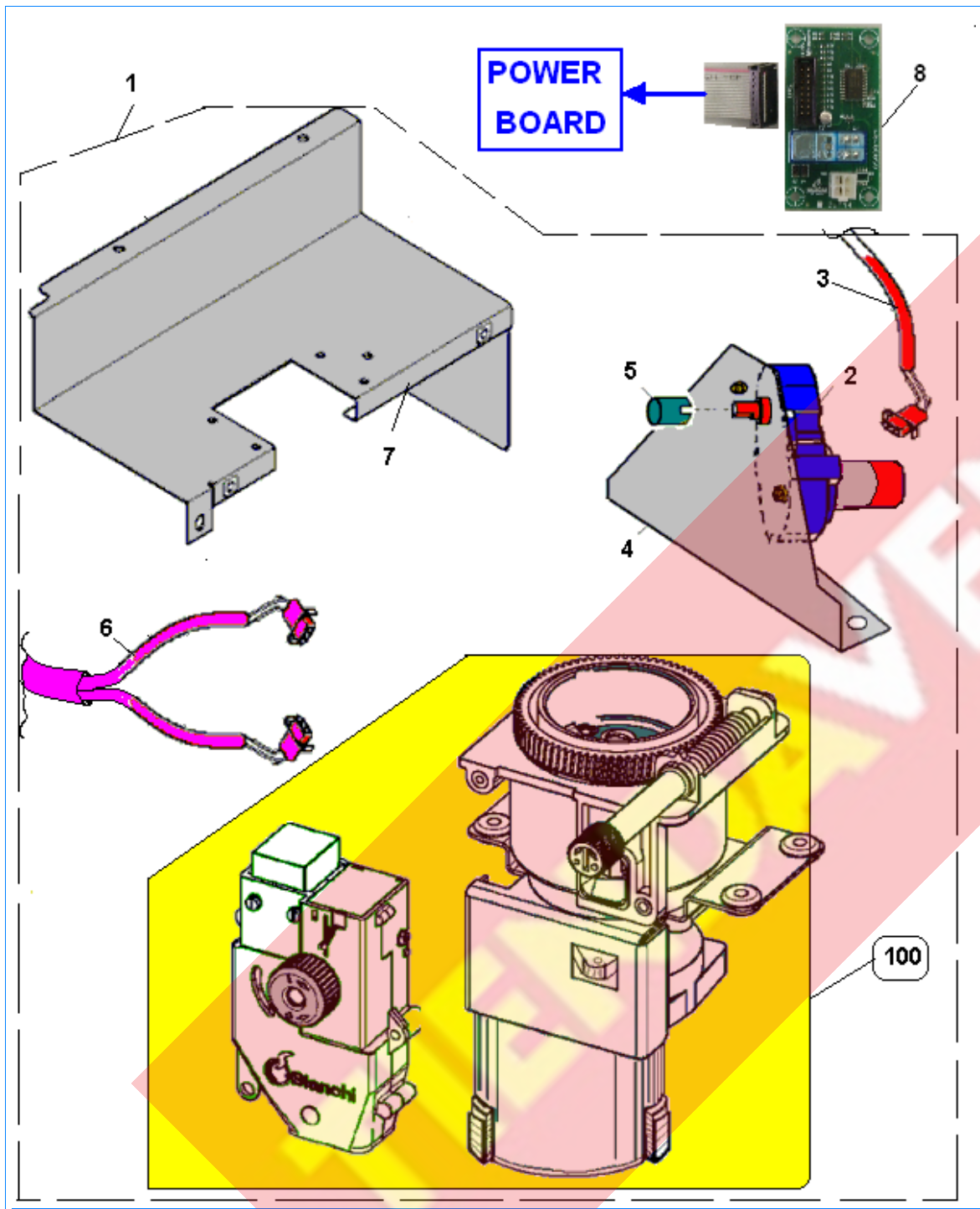




Pos	Codice	Descrizione
1	25019416-01	EL-VALV. GR. 3 - 2VIE 24V DC
2	19059411-01	DISTANZIALE X BLOCCO EV NUOVO
3	36350116	O-RING 2025 VITON
4	85003310	ASS.CALD.GB ANT. SIR.
5	32125336	VITE TE 6 MA X 12 IX
6	32065616	VITE TCE 4x16
7	35160316	ROSETTA DENT. D. 4,2
8	32068316	VITE TCEI 4MAX35
100	>> >> >> >> >>	Tav 008



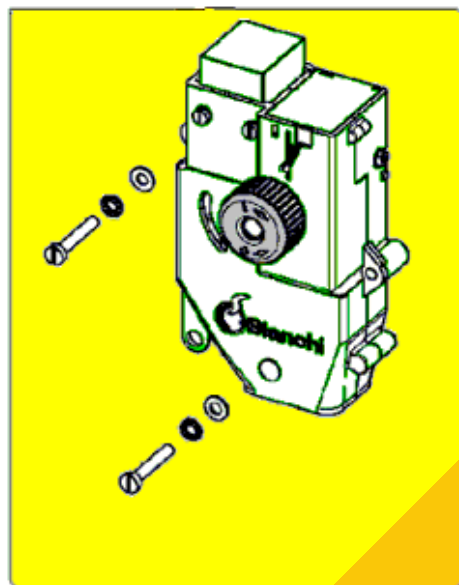
Pos	Codice	Descrizione
1	85002810-01	ASSIEME CALDAIA
2	01599411	MOLLETTA FISSAGGIO CLIXON
3	25020516	CLIXON 110° MIN.
4	25020616-01	CLIXON TY6OR 135 SC. LIBERO
5	29004312-01	ASS. FLANGIA GB INOX
6	26023712	ASS. SONDA IMMERSIONE
7	18002516	GUARNIZIONE RAME
8	04035326	RACC.GOMITO
9	05143815	GUARNIZ. FLANGIA ANTAR. RESTIL
10	13008011	CORPO CALDAIA GRUPPO CAFFE' NB
11	04040316	VALVOLA DI SCARICO
12	25020856	EL-VALV.3VIE 24V DC (0-7,5BAR)
13	23020626	LINGUETTA MASCHIO 6.3x0.8
14	18007011	RONDELLA FERMO PISTONE OT58
15	32055536	VITE TE 4x16 INOX
16	35153426	ROSETTA ELAST. D. 4,2
17	32068216	VITE TCEI 4MAX30 P.FIL. BR
18	32067916	VITE TCEI 4MAX20
19	35160316	ROSETTA DENT. D. 4,2
20	32050516	VITE TE M4 x 10C.R.ZN
21	32068116	VITE TCEI 4MA x 25 PF.
22	35157616	RONDELLA
23	32025116	VITE TC 3MAX5



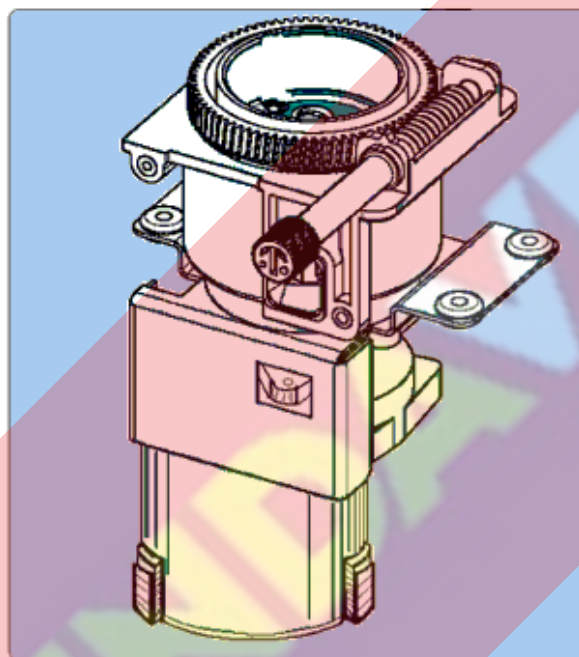
Pos	Codice	Descrizione
1	96045930-05	C/O MACINADOSATORE
2	20018426	MOTORID. 24V DC 12 RPM
3	22175312	CABLAGGIO REGOL. MACINATURA AUTOMATICA
4	01760011	PIASTRA SUP. MOT. REG. MACIN.
5	19068811	BOCCOLA LEVA REGOLAZIONE
6	22171512	CABLAGGIO MACINADOSATORE
7	01588412-02	ASS.PIAST.MACIN.SIRIO
8		
100	>> >> >> >> >>	Tav 404

<i>Pos</i>	<i>Codice</i>	<i>Descrizione</i>
1	96057610	C/O MACINADOS. CAFFE' AMETEK
100	>> >> >> >> >>	Tav 032
200	>> >> >> >> >>	Tav 029

1

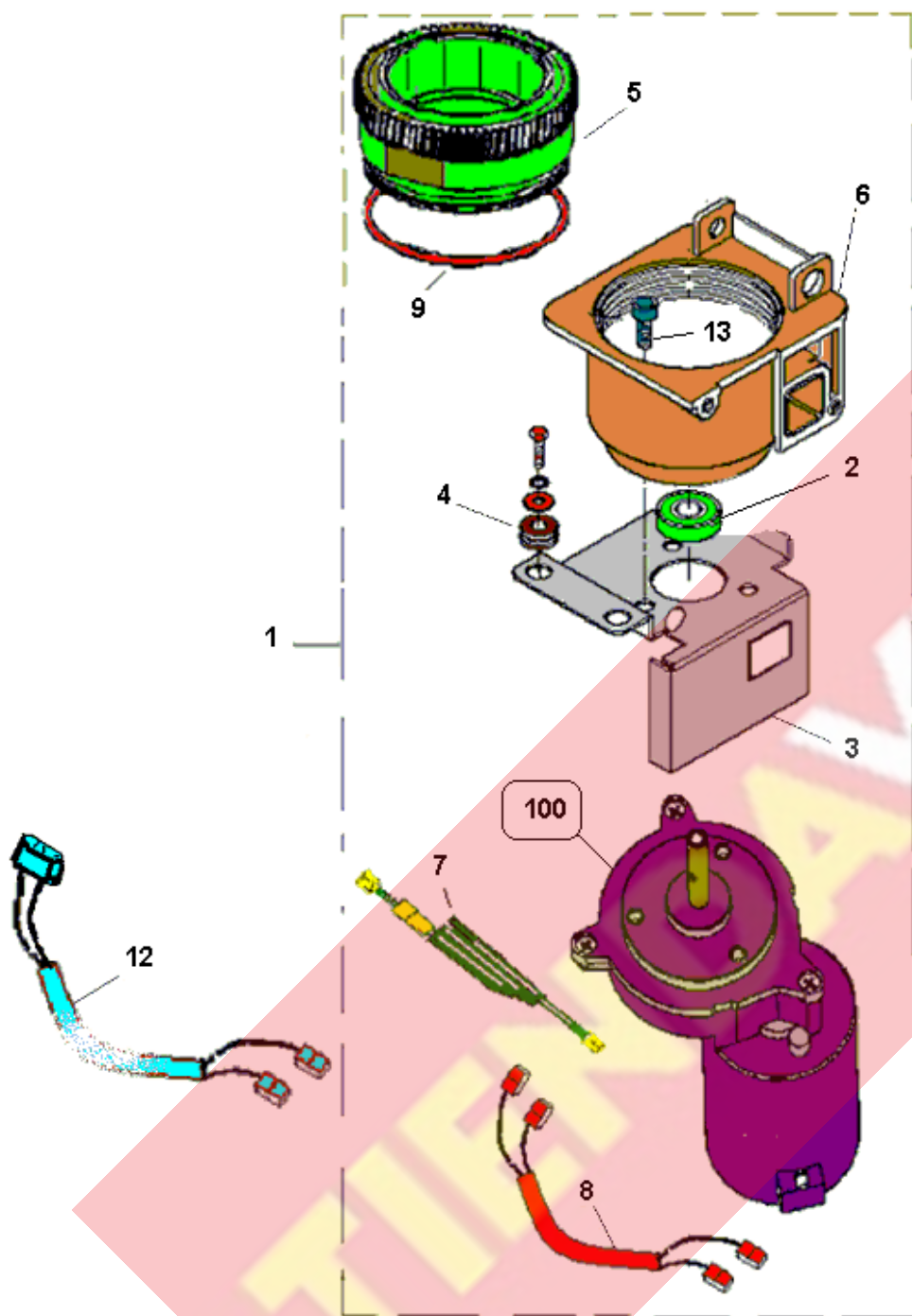


100

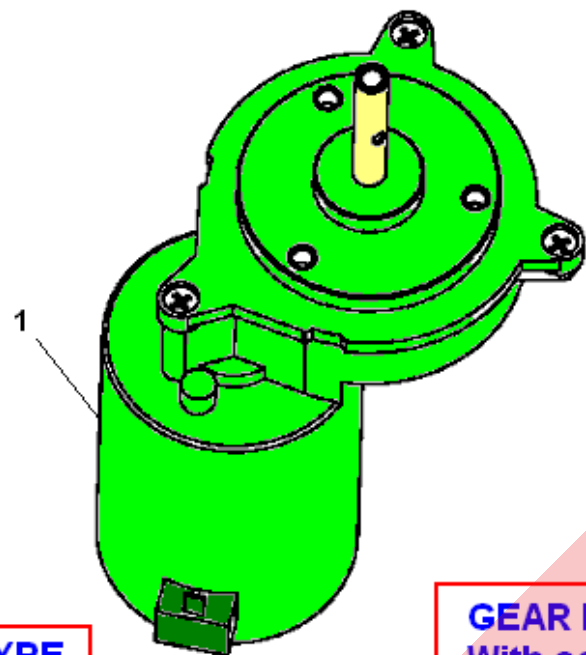


200



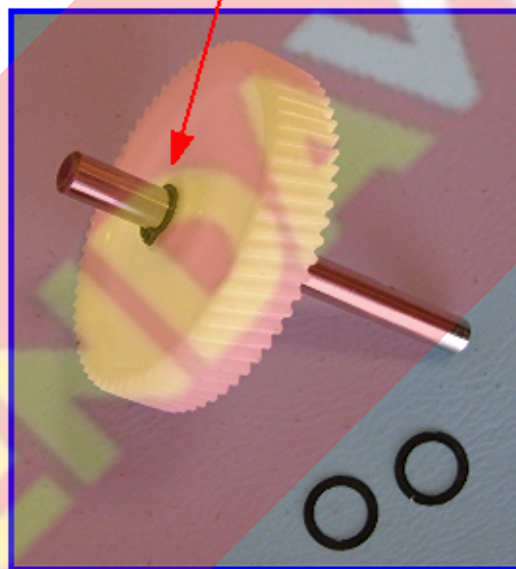
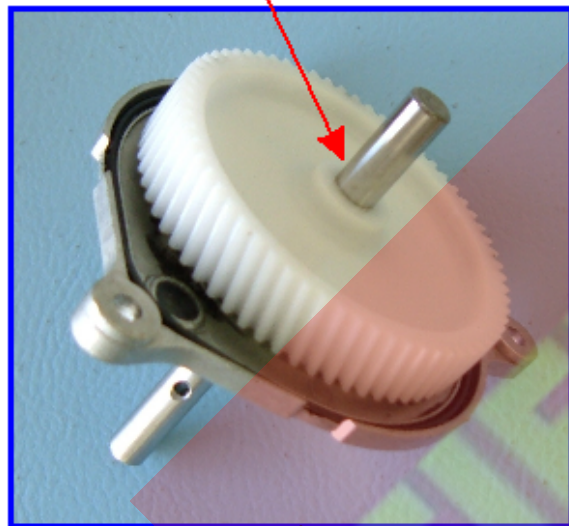


<i>Pos</i>	<i>Codice</i>	<i>Descrizione</i>
1	41038520	KIT MACININO CON GHIERA
2	19059116	CUSC. RADIALE D10-26S
3	01586921	SUPP. XMACININO AMETEK
4	23004086	PASSACAVO DM. 6X15 GOMMA
5	05134615	GHIERA PER MACINA
6	05134515	CAMERA DI MACINATURA
7	22126612-01	CAVO PROTEZ. MACININO
8	22142012	cordone macinino ametec
9	32135316	VITE TCEI 6Mx12 ZN
10	36211316	O-RING 3262 NBR 70Sh
12	22130012	CORD.MACINADOS.SIRIO T
100	>> >> >> >> >>	Tav 336



**GEAR OLD TYPE**  
Without Seeger

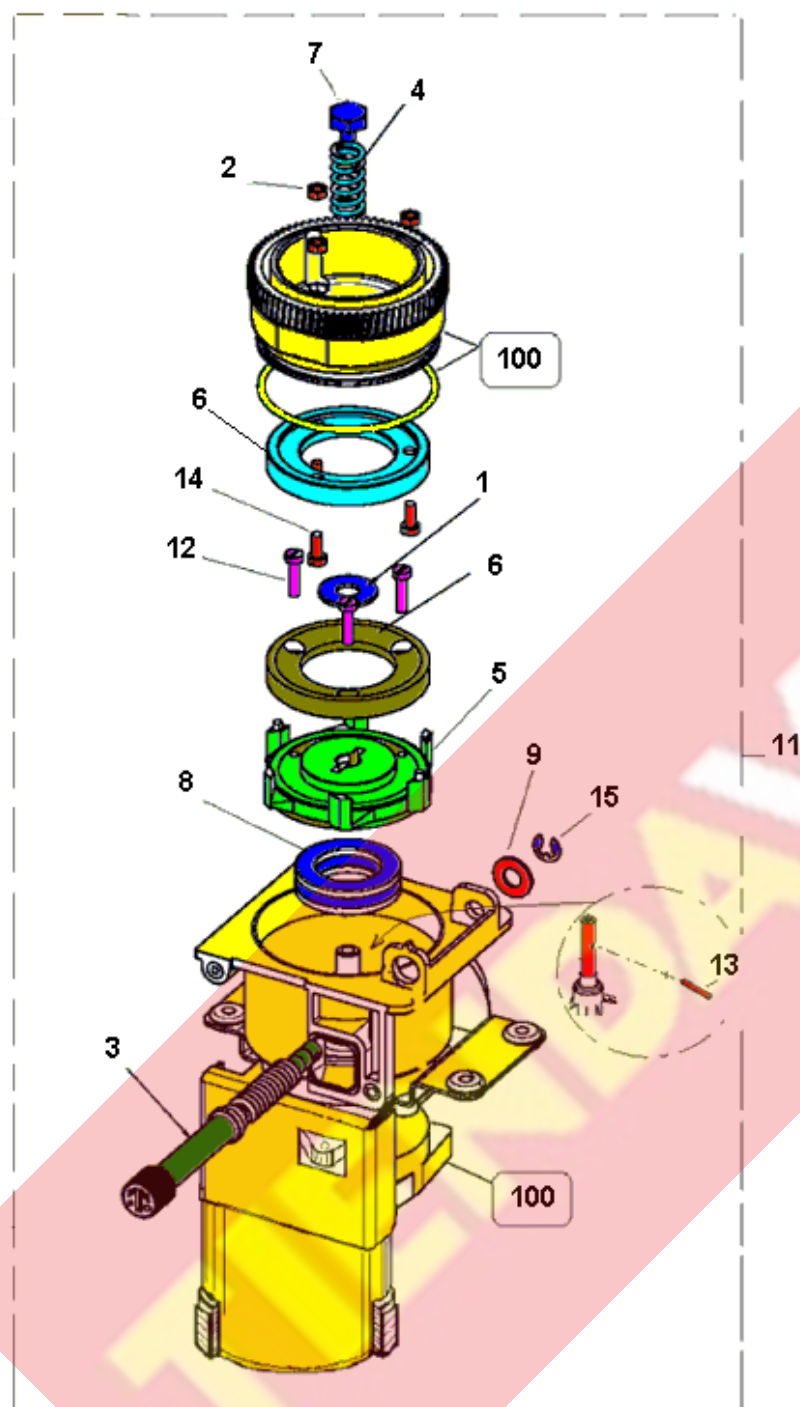
**GEAR NEW TYPE**  
With seeger



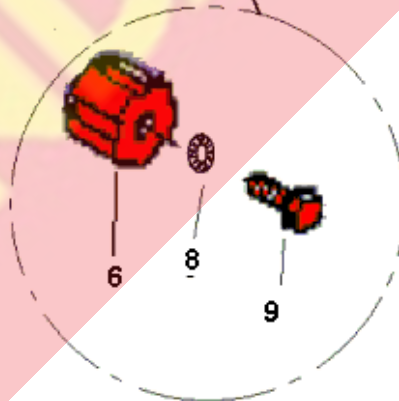
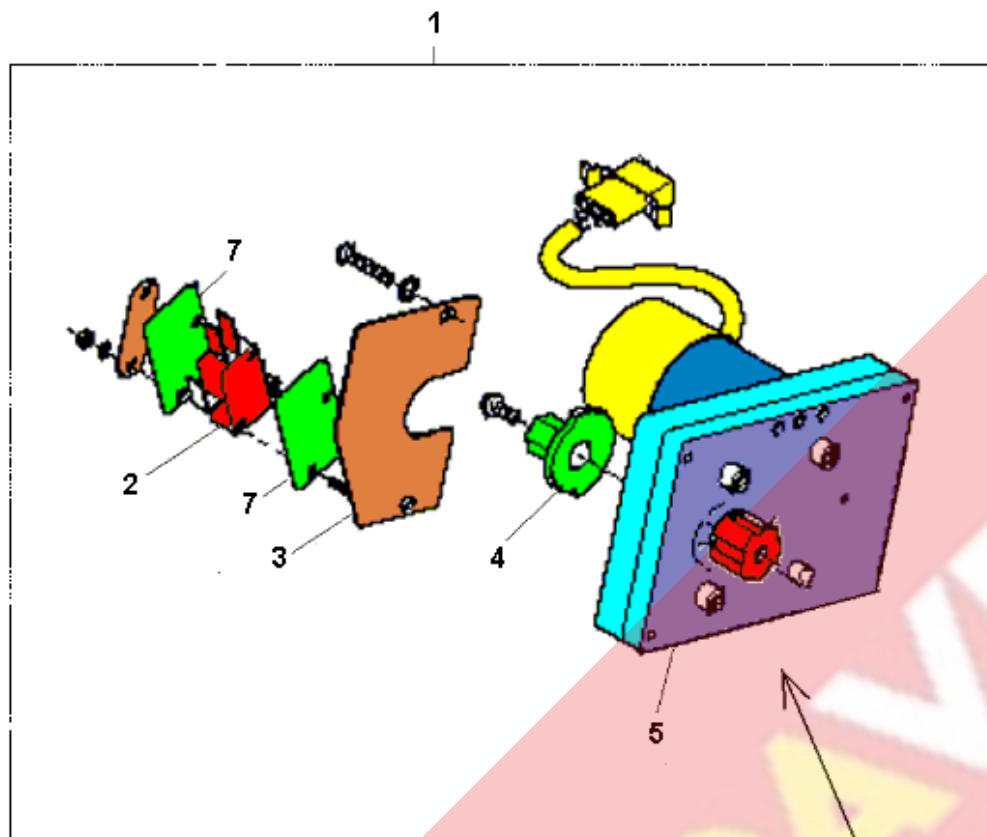
<i>Pos</i>	<i>Codice</i>	<i>Descrizione</i>
1	20020616	MOTORE XMACININO AMETEK 24VCC
2	43002716	INGRANAGGIO MACININO AMETEK (VECCHIO MO
3	43002726	INGRANAGGIO MACININO AMETEK (NUOVO MOD

2

3

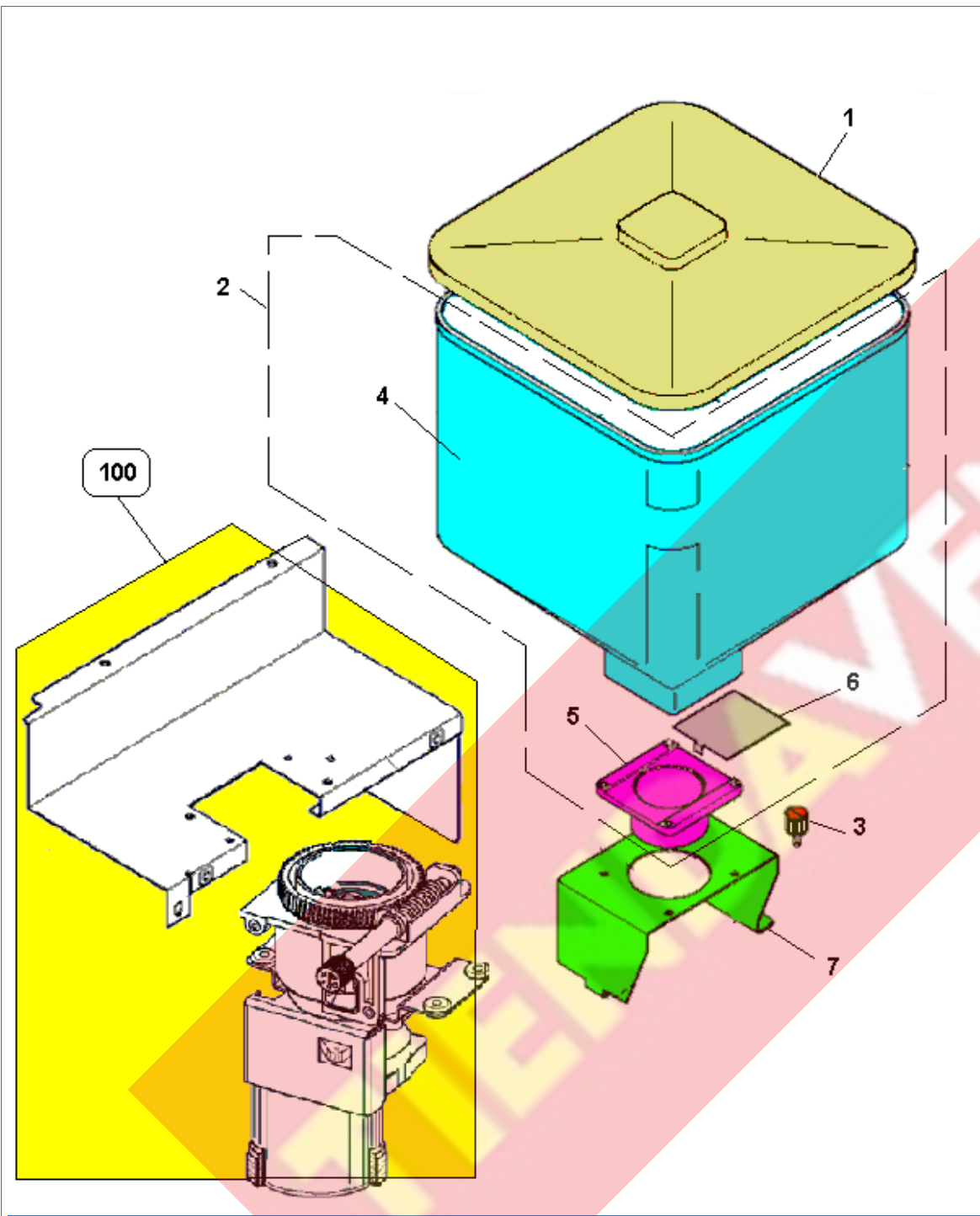


Pos	Codice	Descrizione
1	01586411	DISCO X P/MACIN 9.25x23x1.5 IX
2	34102816	DADO ES.4 MA
3	05134715	POMOLO REGOLAZIONE
4	07020411	MOLLA PER PORTAMACINA
5	13008211-01	PORTAMACINE MOBILE
6	18007316	MACINA NUOVA
7	19059021	VITE IX PER MOLLA XAMETEK
8	19059216	CUSC. ASSIALE D 25
9	35155516	ROSETTA PIANA
11	86001310-01	ASS. MACINIMO AMETEK
12	32060516	VITE TC 4MAX10
13	12017411	FILO ARMONICO D3X30
14	32060816	VITE TC 4MAX16
15	37001116	ANELLO SEEGER D6
100	>> >> >> >> >>	Tav 030

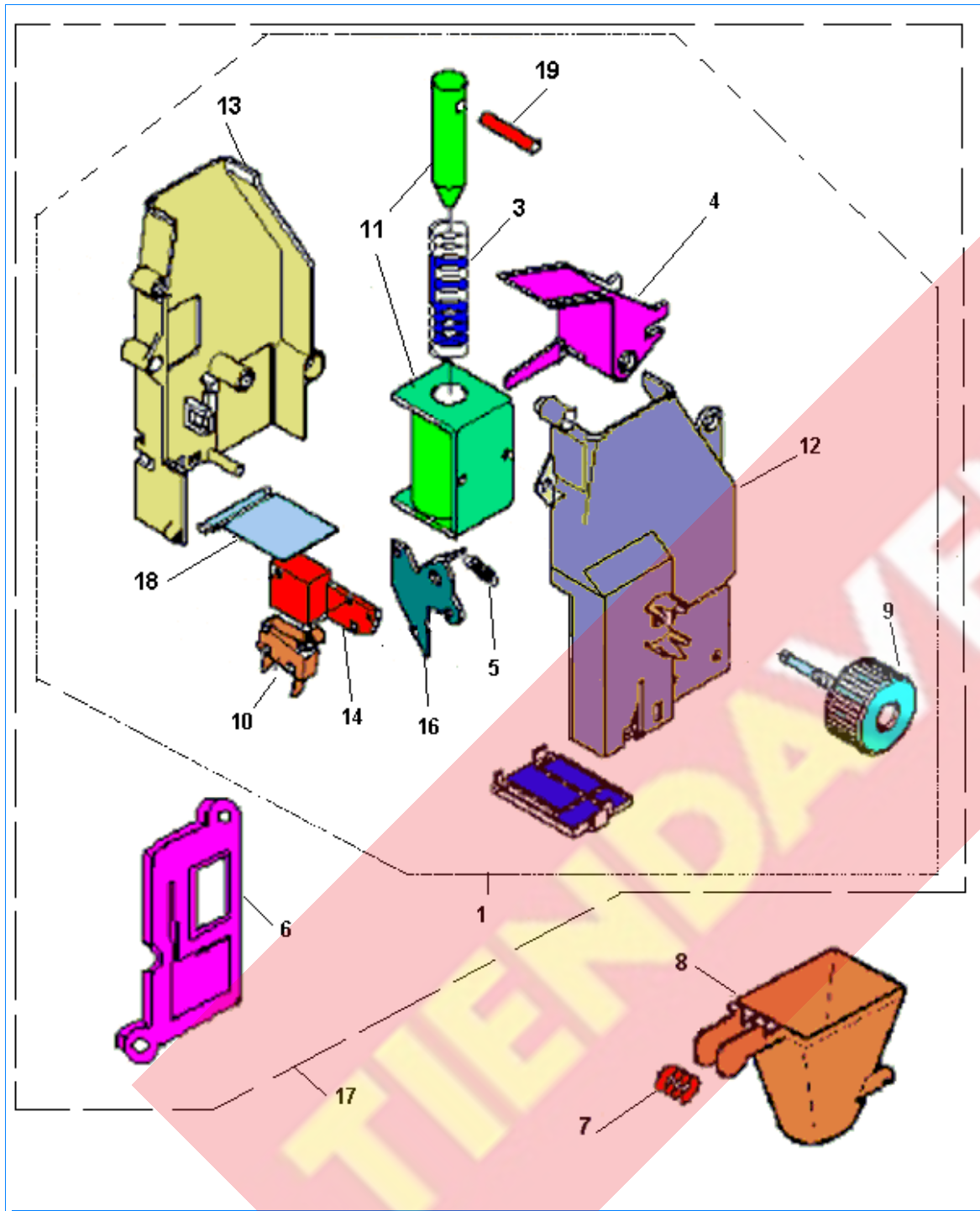


<i>Pos</i>	<i>Codice</i>	<i>Descrizione</i>
1	20016810-02	ASS.MOTORID.GRUPPO CAFFE'PEGAS
2	26005126	MICRO CON ROTELLA -BT-
3	01484212	ASS. PIASTRINA X MICRO MOTORID
4	05110915	CAMMA ROTAZ. GRUPPO PEGASO
5	20014946-01	MOTORID. 24V DC 11-12 RPM 8W
6	19056616	GIUNTO DI TRASCINAM. PEGASO
7	08004111	ISOLANTE MICRO
8	35160316	ROSETTA DENT. D. 4,2
9	32050516	VITE TE M4 x 10C.R.ZN



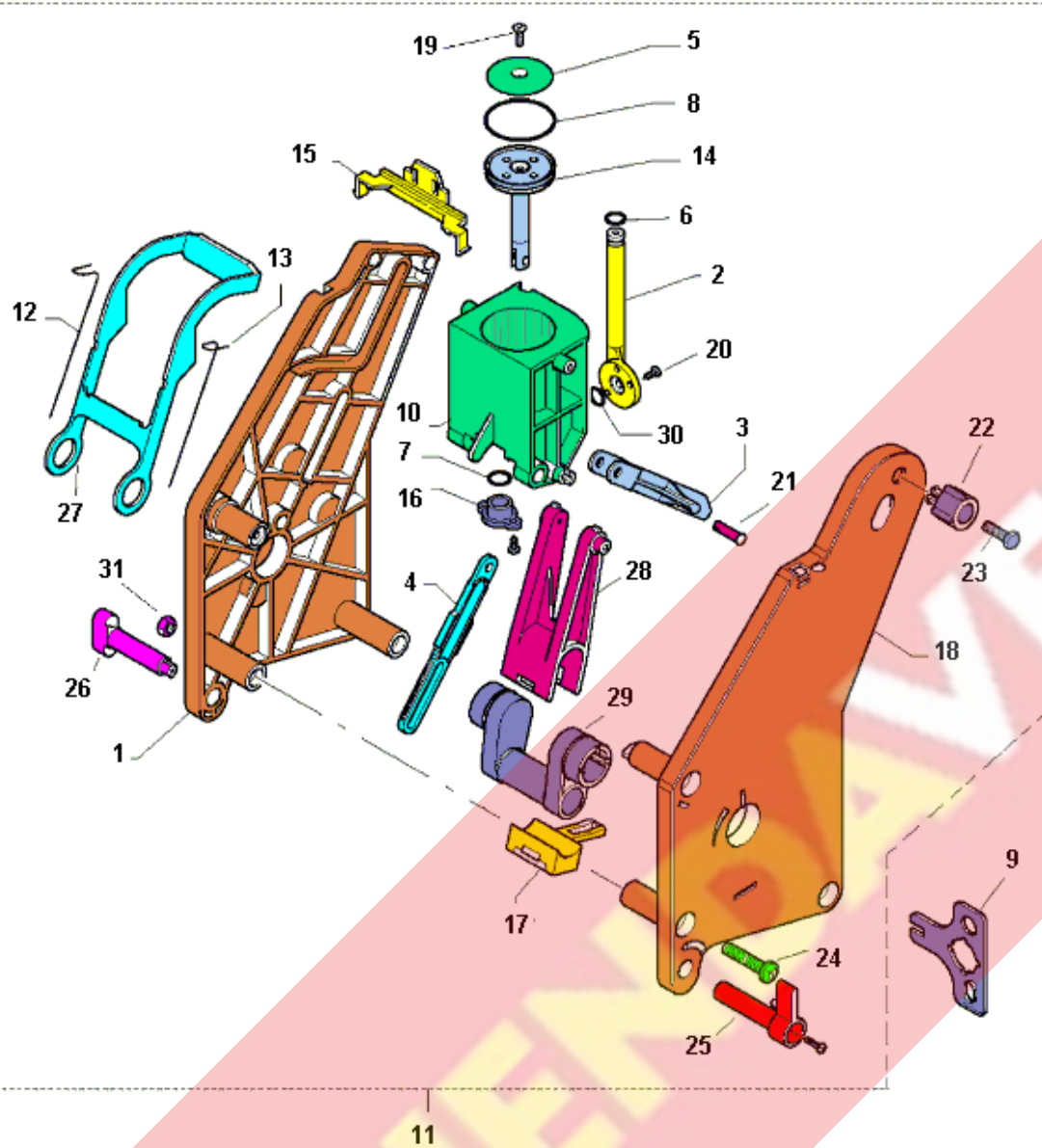


<i>Pos</i>	<i>Codice</i>	<i>Descrizione</i>
1	4831029782	COPERCH.TRAMOG.CAFFE QUADRA
2	05137810	ASS. TRAMOGGIA SIRIO RESTILING
3	19043511L	POMOLO FISSAGGIO
4	4831029775	TRAMOG.CAFFE QUADRA
5	4831114976	MASCHIO DOSATORE SPEC.
5	4831112050	FLANG.TRAMOG.CAFFE
6	01228311	PARATIA ARRESTO CAFFE'
7	01588611-02	PIASTR. TRAMOG. CAFFE'
100	>> >> >> >> >>	Tav 416

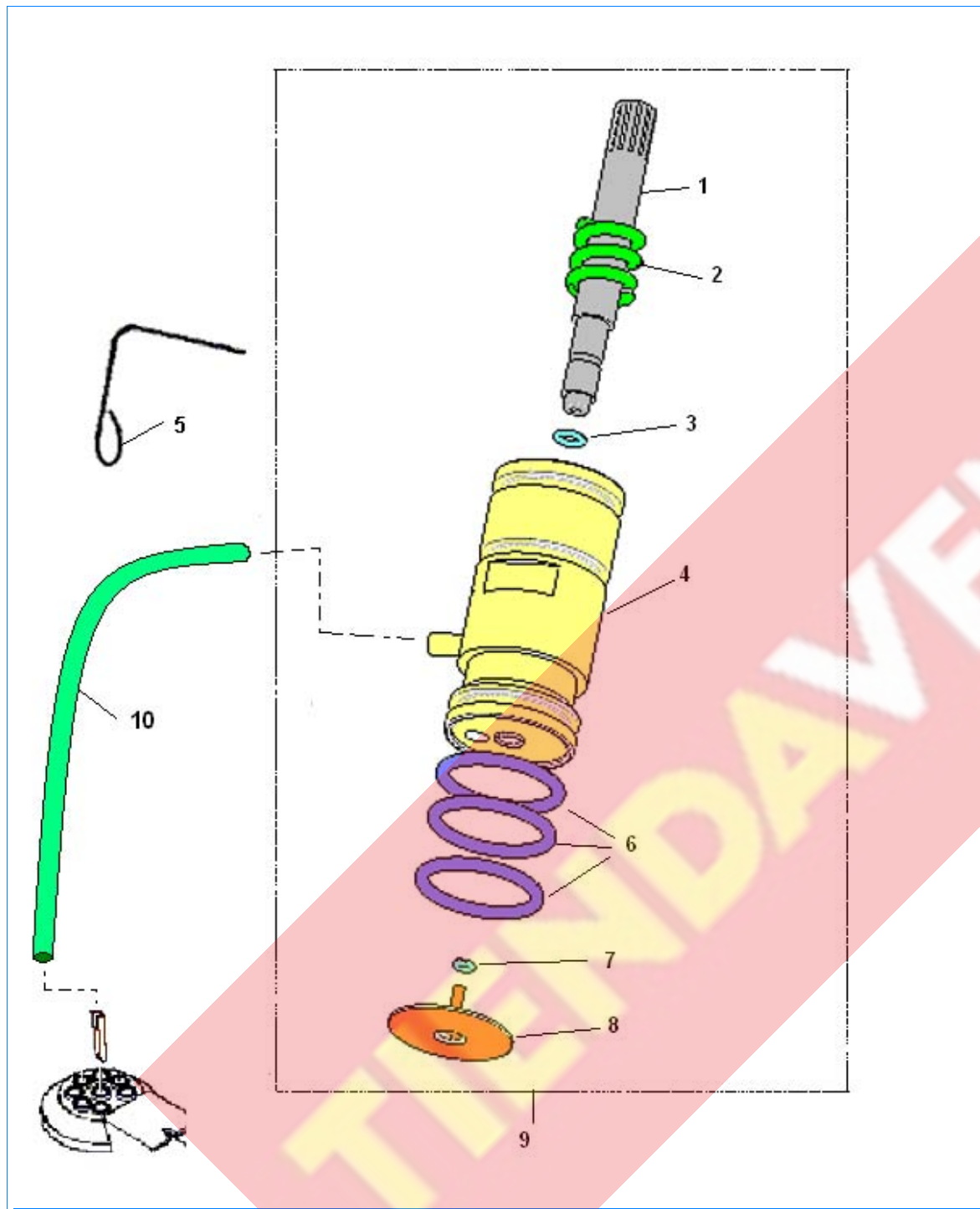


Pos	Codice	Descrizione
1	96053510	ASS. DOSAT. CAFFE' POM.REG.M/T
3	07020511-01	MOLLA X EL-MAGNETE 1200GR
4	05135115	CASSET.BASCUL.DOS.CAFFE
5	07020611	MOLLA X SQUAD.MICRO
6	05155615	DISTANZIALE DOSATORE
7	07020911	MOLLA PER IMBUTO CAFFE'
8	05135415	SCIVOLO CAFFE' NUOVO DOS.
9	05135215	MANOPOLA REGOLAZ.DOS-CAFFE
10	26029616	MICRO A TENUTA CABLATO
11	20019146-01	ELETTROMAG. 5% 24V DC
12	05134815	GUSCIO ANT.DOSAT.CAFFE
13	05134925	GUSCIO POST.DOSAT.CAFFE MT
14	05154615	SUPP. MICRO DOS-CAFFE' C/POM
16	01586212	SQUAD.MICRO C/PRG
17	43002410	ASS. DOSAT. CAFFE' C/DISTANZ.
18	05135315	PARAT.MOBILE DOS.CAFFE
19	33051716	SPINA CILINDRICA 4X25 IX

## Gruppo BIANCHI

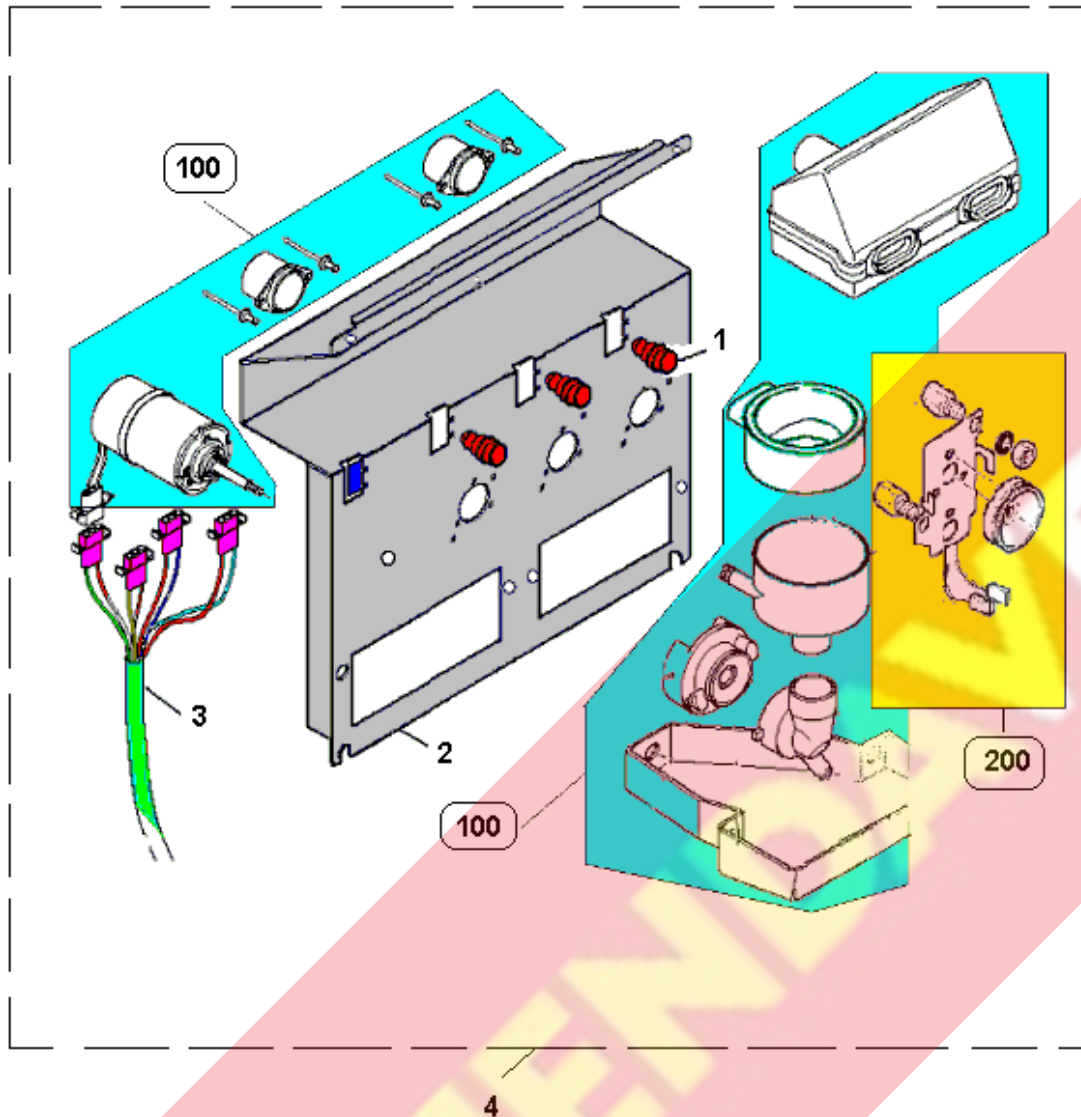


Pos	Codice	Descrizione
1	05106415-01	SPALLA POSTERIORE
2	05106815-01	TUBETTO PER BICCHIERINO
3	05148315	SOLLEVATORE ASTA GRUPPO CAFFE'
4	05107415	ASTINA DI TRASCINAMENTO
5	16012021	FILTRO X GRUPPO CAFFE' MAGG.
6	36351316	GUARN.X-RING PIPETTA GR.CAFFE'
7	36211916	GUARNIZIONE OR 2037 VITON
8	36212216	GUARNIZIONE OR 2125 VITON
9	01475411	CHIAVE PER ROTAZ. GRUP.BIANCHI
10	05106615-01	BICCHIERINO
11	95007420-01	GR-CAFFE PLS-NB ANTICALC.
12	07017911	MOLLA PER SPATOLA DX
13	07017921	MOLLA PER SPATOLA SX
14	05161215	ASTA ESPULS.FONDI GR-CAFFE
15	05133515	DISTANZIALE PER SPALLE GRUPPO
16	05106715	BUSSOLA PER BICCHIERINO
17	05107215	STAFFA
18	05106515-01	SPALLA ANTERIORE
19	32035236	VITE TSP 3MAX6
20	32222827	VITE A/F 2,9X 9,5 IX S/PUNTA
21	05107515	RIBATTINO
22	05109515	POMOLO
23	32090636	VITE TE 5MA x 18 IX
24	32060936	VITE TC 4MA x 20 IX
25	05107815	LEVA DI BLOCCAGGIO
26	05107915	ASTINA DI BLOCCAGGIO
27	05107015	SPATOLA
28	05107115	BIELLA
29	05107615	MANOVELLA
30	36210916	GUARNIZ.X POMOLO OR 2021 VITON
31	34110316	DADO AUTOBLOCC. 5MA

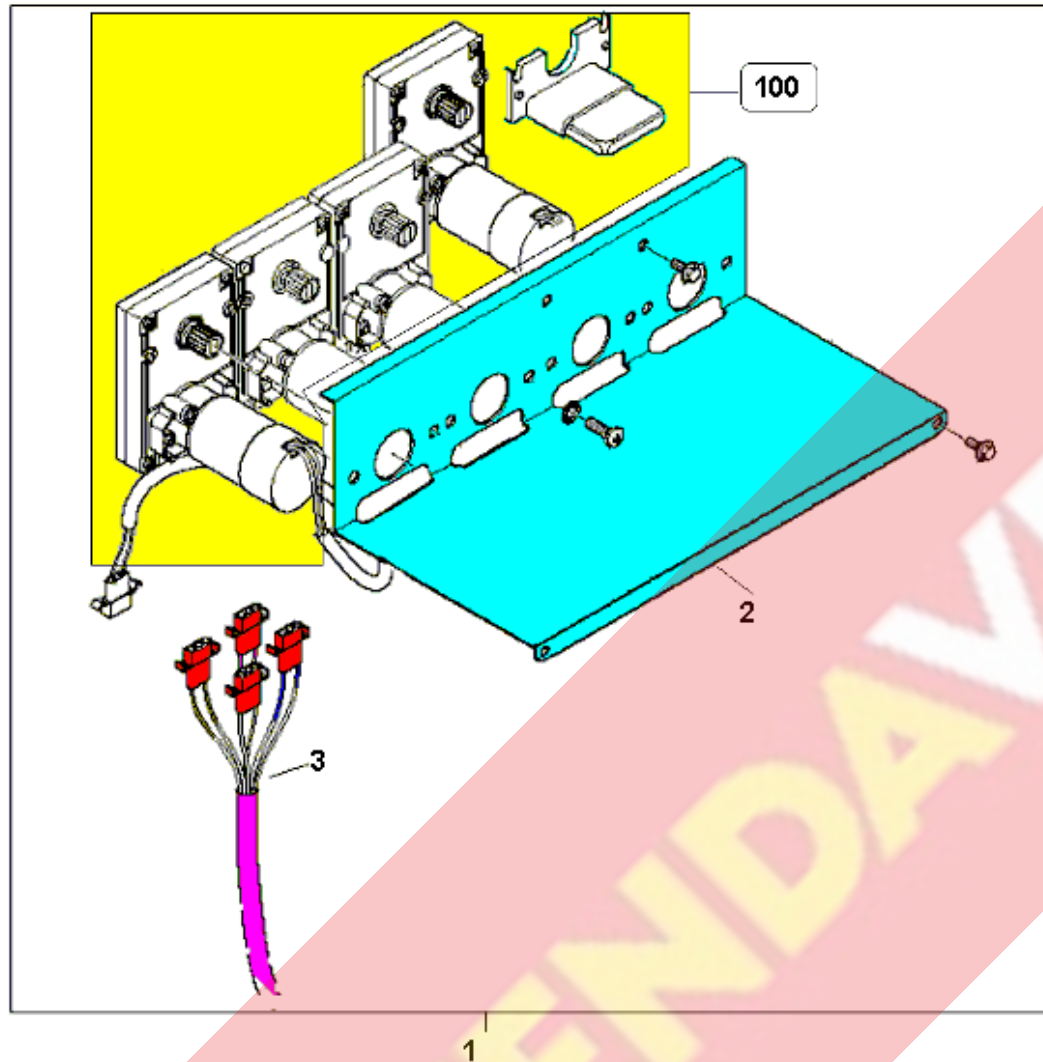


<i>Pos</i>	<i>Codice</i>	<i>Descrizione</i>
1	05107725	POMOLO
2	07017611	MOLLA X PISTONE
3	36212116	GUARNIZIONE OR 2010 VITON
4	05148022	PISTONE
5	07017511	ASTINA FERMO PISTONE PEGASO
6	36211816	GUARNIZ. OR X PISTONE VITON
7	36210916	GUARNIZ.X POMOLO OR 2021 VITON
8	16014812	ASSIEME FILTRO
9	05138120	ASSY PISTONE
10	09093441	TUBO SILICONE 3x6 X RESTILING



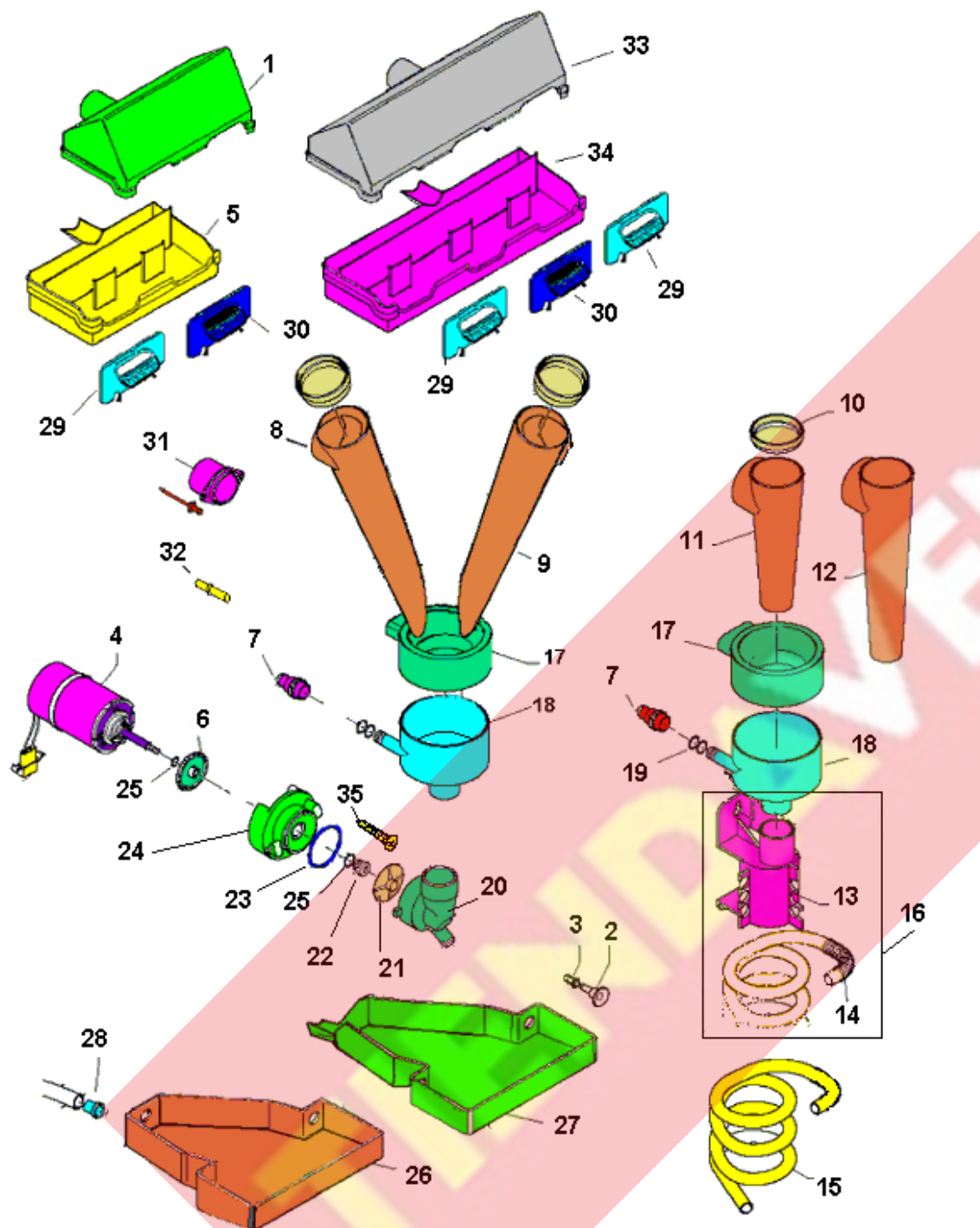


<i>Pos</i>	<i>Codice</i>	<i>Descrizione</i>
1	05132525	RACCORTO PORTAGOMMA X TUBO 3x5 MARRON
2	01495011-01	SUPP.FRULL.SI-E4S GP
3	22171612	CABLAGGIO MOTOFRULLATORI
4	96045830	C/O SUPPORTO MOTOFRULLATORI
100	>> >> >> >> >>	Tav 405
200	>> >> >> >> >>	Tav 406

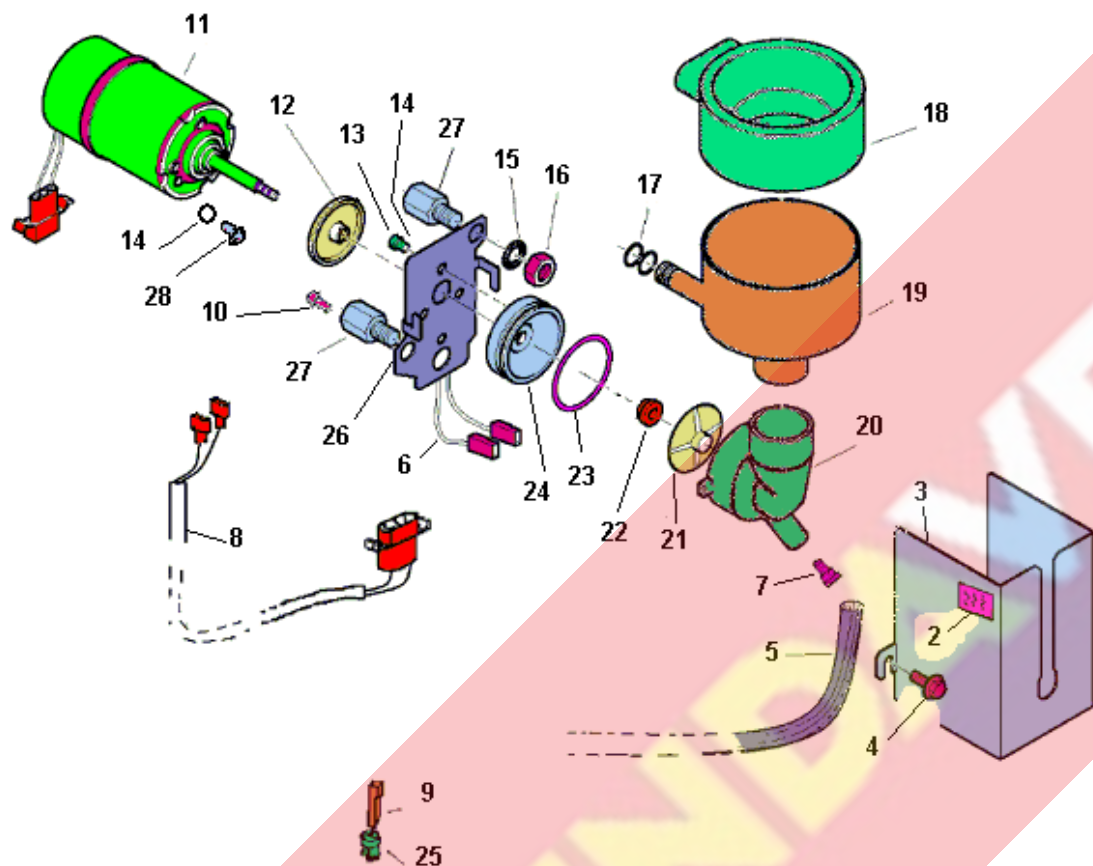


<i>Pos</i>	<i>Codice</i>	<i>Descrizione</i>
1	96031140	C/O SUPPORTO MOTORIDUTTORI
2	01495111-01	SUPP.MOTORID.SI-ES
3	22171812	CABLAGGIO MOTORIDUTTORI
100	>> >> >> >> >>	Tav 415

## COMPONENTI

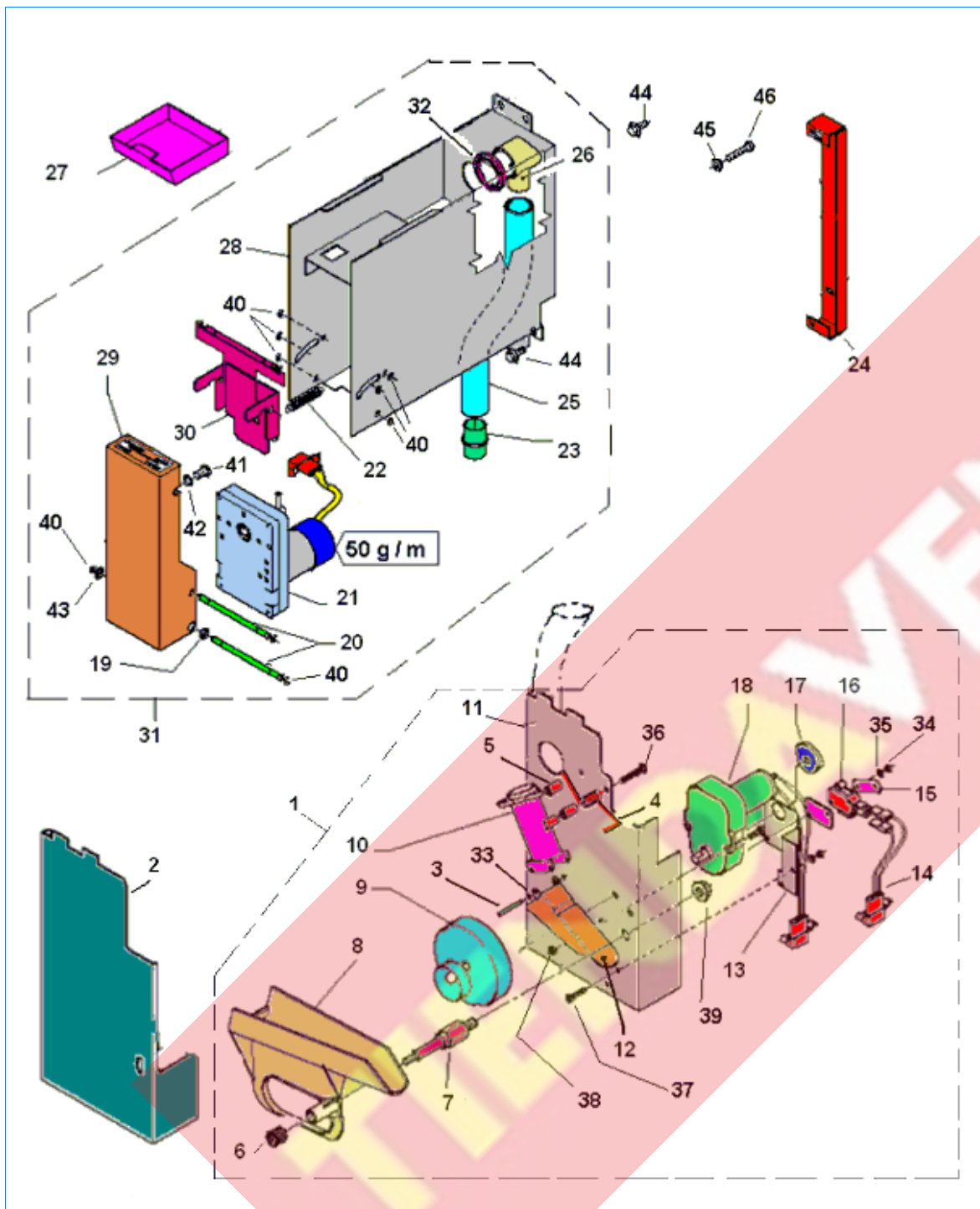


Pos	Codice	Descrizione
1	05117125	COPERCHIO CASSETTO ASPIR. VAPORI 2 MARRO
2	33064936	PULSANTE
3	33064926	BUSSOLA
4	20020016	FRULLATORE
5	05117025	CASSETTO ASPIR. VAPORI 2 MARRONE
6	05154015	DISCO PROTEZ. MOTOFRULLATORE
7	05132515	RACCORTO PORTAGOMMA X TUBO 3x5
8	05160325	IMBUTO POLV. SX
9	05160335	IMBUTO POLV.DX
10	05160415	TAPPO
11	05160345	IMBUTO POLV.DRITTO CORTO
12	05160315	IMBUTO POLV.DRITTO LUNGO
13	05141825	SUPPORTO SERPENTINA THE PLS MARRONE
14	07017711	MOLLA SERPENTINA THE
15	09087843-01	TUBO SILICONE MARRONE 7x11 L=1150
16	09094450	ASS.SERPENTINA THE
17	05113815	COPERCHIO ASPIRATORE
18	05113725	COPPETTA MISCELAZIONE
19	36203816	O-RING 106 6,75/1,78
20	05111615	CAMERA MISC.
21	05111825	GIRANTE SIRIO RESTILING
22	36351215	GUARNIZIONE V SEAL V-SEAL VERD
23	36210716	GUARNIZIONE OR 3131 SIL.
24	05133232	FLANG. MISCELAZ. POM. C/ROND.
25	36210416	GUARNIZIONE OR 2018
26	05114025	BACINELLA SUPP. MOTOFR. TRIPLO
27	05117415	RACCOGLI GOCCE DOPPIO
28	05064125	RIDUZIONE PER COPPETTE
29	05117615	BOCCHETT. CASSET. ASPIR. VAPOR
30	05117215	TAPPO CASSETT. ASPIR. VAPORI
31	05071915	BOCCHETTONE PER ASPIRATORE
32	05122415	RIDUTT. PORTATA LATTE
33	05116925	COPERCHIO CASS. ASPIR.VAPORI 3
34	05116825	CASSETTO ASPIR.VAPORI 3
35	32224356	VITE AUTOF.TMTB 3,9x22 S/PUNTA



<i>Pos</i>	<i>Codice</i>	<i>Descrizione</i>
2	30069411-01	TARGH.AVVERT.TEMPERATURA
3	01601111-03	COPERT.CAMERA RISCALDATA
4	32227256	VITE AUTOF. 3,9X9,5 SENZA PUNT
5	09087823	TUBO SILICONE SEZ 5X9 GRIGIO
6	29004216	RESISTENZA FLESS. E.F.20w 24V
7	05102225	RIDUZIONE CAMERA MISCEL. MARRONE
7	05102215	RIDUZIONE GRIGIA
8	22112212	CORDONE CAMERA.MISC. RISC.24V
9	05099715-01	UGELLO CAPILLARE L=48
10	32050516	VITE TE M4 x 10C.R.ZN
11	20020016	FRULLATORE
12	05154015	DISCO PROTEZ. MOTOFRULLATORE
13	32060416	VITE TC4MAX8 ZINC.
14	35160316	ROSETTA DENT. D. 4,2
15	35160616	ROSETTA DENTATA D. 8,3
16	34103116	DE UNI 5588 6SM8 ZIN
17	36203816	O-RING 106 6,75/1,78
18	05113825	COPERCHIO ASPIR. VENDARE
19	05113725	COPPETTA MISCELAZIONE
20	05137615	CAMERA MISCELAZIONE SIRIO REST
21	05111825	GIRANTE SIRIO RESTILING
22	36351215	GUARNIZIONE V SEAL V-SEAL VERD
23	36212516	O RING 29.74X2.95 VITON
24	19033441	BASE X FRULLATORE NUOVA
25	05099615	BUSSOLA
26	01123821	SUPPORTO COPPETTA PASSO 61,5
27	19056531	DISTANZIALE ESAGONALE L= 15,5 FOR. FIL. M4
28	32050416	VITE M4X8





Pos	Codice	Descrizione
1	96023230-01	COMPLES.SUPP.SCIVOLO ZUCCHERO
2	01450911	COPERT. SUP. SCIVOLO ZUCCHERO
3	12014711	PERNO COPERTURA SCIVOLO
4	07017411	MOLLA PER RASCHIATORE
5	19055911	DISTANZIALE L. 13,5
6	19041811L	POMOLO FEMMINA M5
7	19055711	PERNO GUIDA SCIVOLO ZUCCHERO
8	05104115	SCIVOLO ZUCCHERO ORION
9	05089715	CAMMA TRASCINAMENTO BECCUCCI
10	05104715	FLANGIA
11	01450811-01	SUPPORTO SCIVOLO ZUCCHERO
12	05104215	RASCHIATORE
13	01460811-01	SQUADR. SUP. MICRO O-A
14	22101122	CORDONE SUPP. ZUCCHERO
15	08004111	ISOLANTE MICRO
16	26005126	MICRO CON ROTELLA -BT-
17	05110715	CAMMA MICRO ORION
18	20018816	MOTORID. BIALBERO 24V DC RPM
19	12014511	ROND. SUPP. MOTORID.
20	12014411	ALBERINO SUPP.SCAT.ZUCCHERO
21	20014646	MOTORIDUTTORE 50G/M 24V.DC
22	07017011	MOLLA PER CHIAVIST.DISTR.PALET
23	05142215	RIDUT. BOCCH. SCAT. ZUCCHERO
24	01486421	SQUADR.FISS.SUPP.S-ZUCCH.SIRIO
25	09027663	TUBO PVC CRIST. 14x18
26	05143315	BOCCHETT.EROG. D. 28 AD ANGOLO
27	01455911	CASSETTO RACCOGLI ZUCCHERO
28	01610912	ASS. SUPP. SCATOLA ZUCCHERO
29	01450711	SUPP. MOTORID. OR 4S
30	01450611	SQUAD. F/SUPP. MOTORID.
31	20019610	C/O SUPP.SCAT.ZUCCH.OR-SI
32	05142215	RIDUT. BOCCH. SCAT. ZUCCHERO
33	37000816	ANELLO
34	34102716	DADO ES. 3MA
35	35160216	ROSETTA DENT. D. 3,2 BR.
36	32224456	VITE TC 3,9X25

37	32025816	VITE TC 3MAX18
38	34110216	DADO AUTOBLOCCANTE 4MA
39	34115616	DADO CON RONDELLA 8 MA
40	37000416	ANELLO SICUREZZA DM 4
41	32130316	VITE TC6MAX10
42	35160516	ROSETTA
43	12014511	ROND. SUPP. MOTORID.
44	32187216	VITE TRILOBATA TE 5X8 FLANG.
45	32090916	VITE TE M5x25
46	34115416	DADO MA5 CON RONDELLA

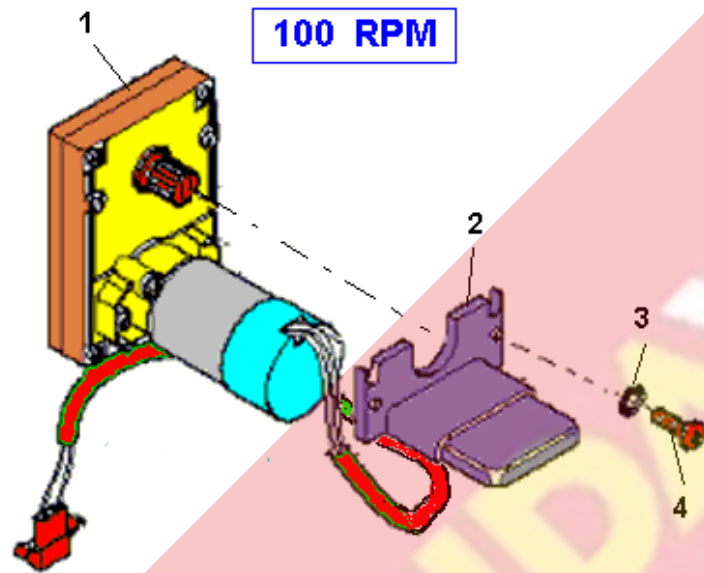
*BVM 971*

*Espresso 4S MC*

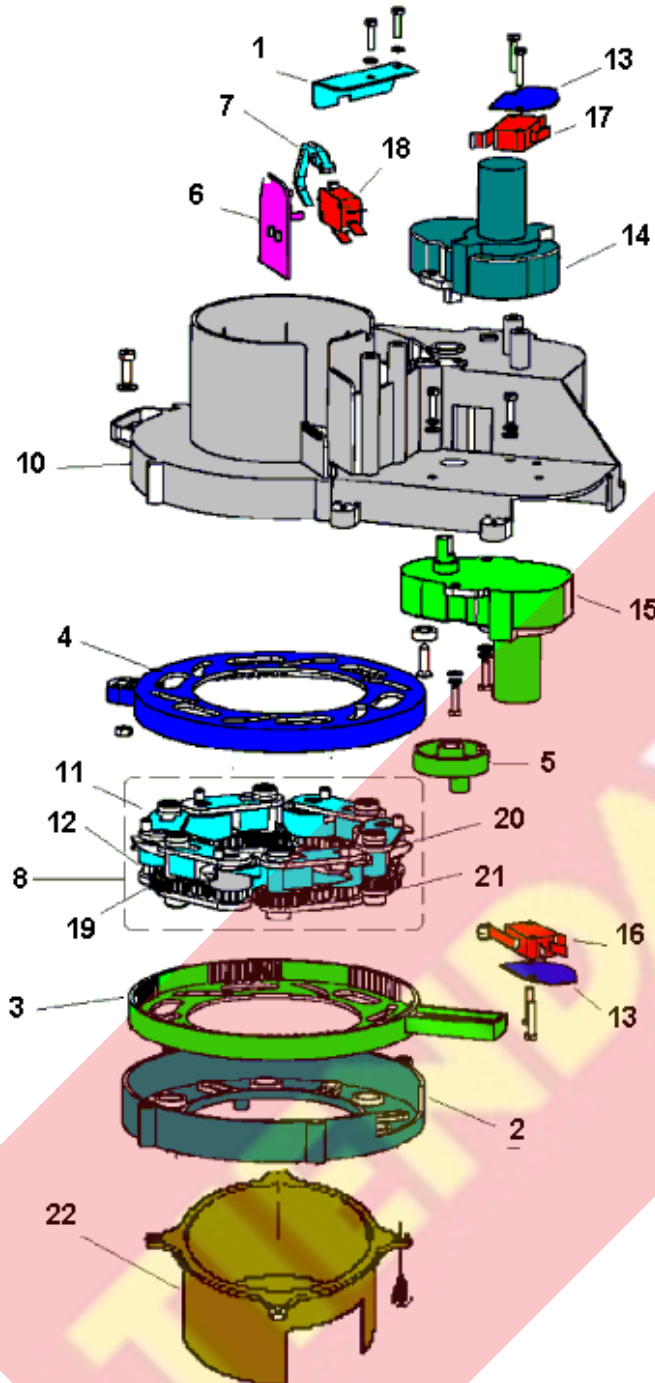
*Rif. Data : 22-ott-04*

*Pagina 22 di 47*

TIENDA VENDING

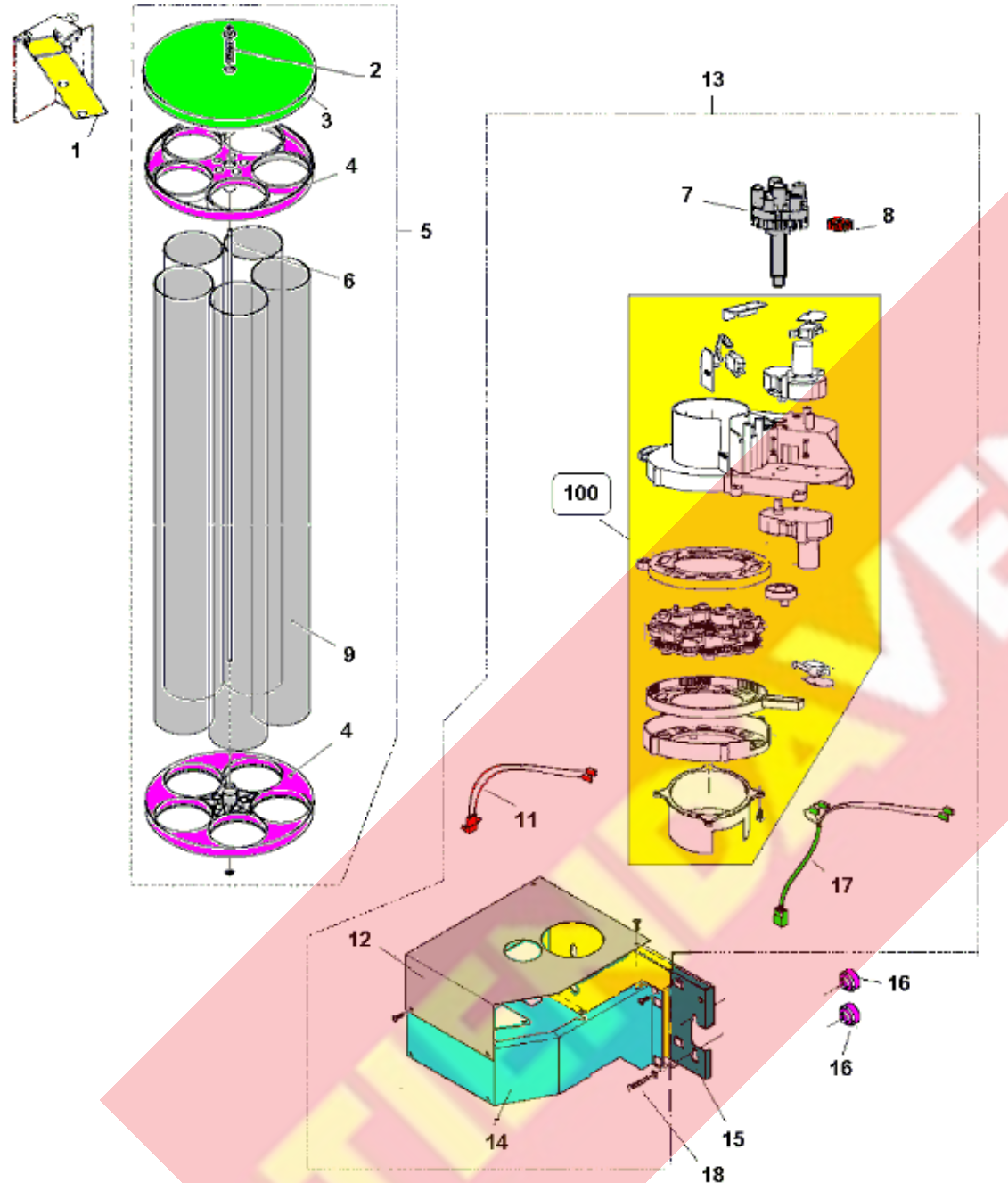


<i>Pos</i>	<i>Codice</i>	<i>Descrizione</i>
1	20017016	MOTOR. 100G 24V
2	05116115	STAFFA GUIDA SCATOLA
3	35160516	ROSETTA
4	32130616	VITE TE 6MA X 16 ZIN .CROCE

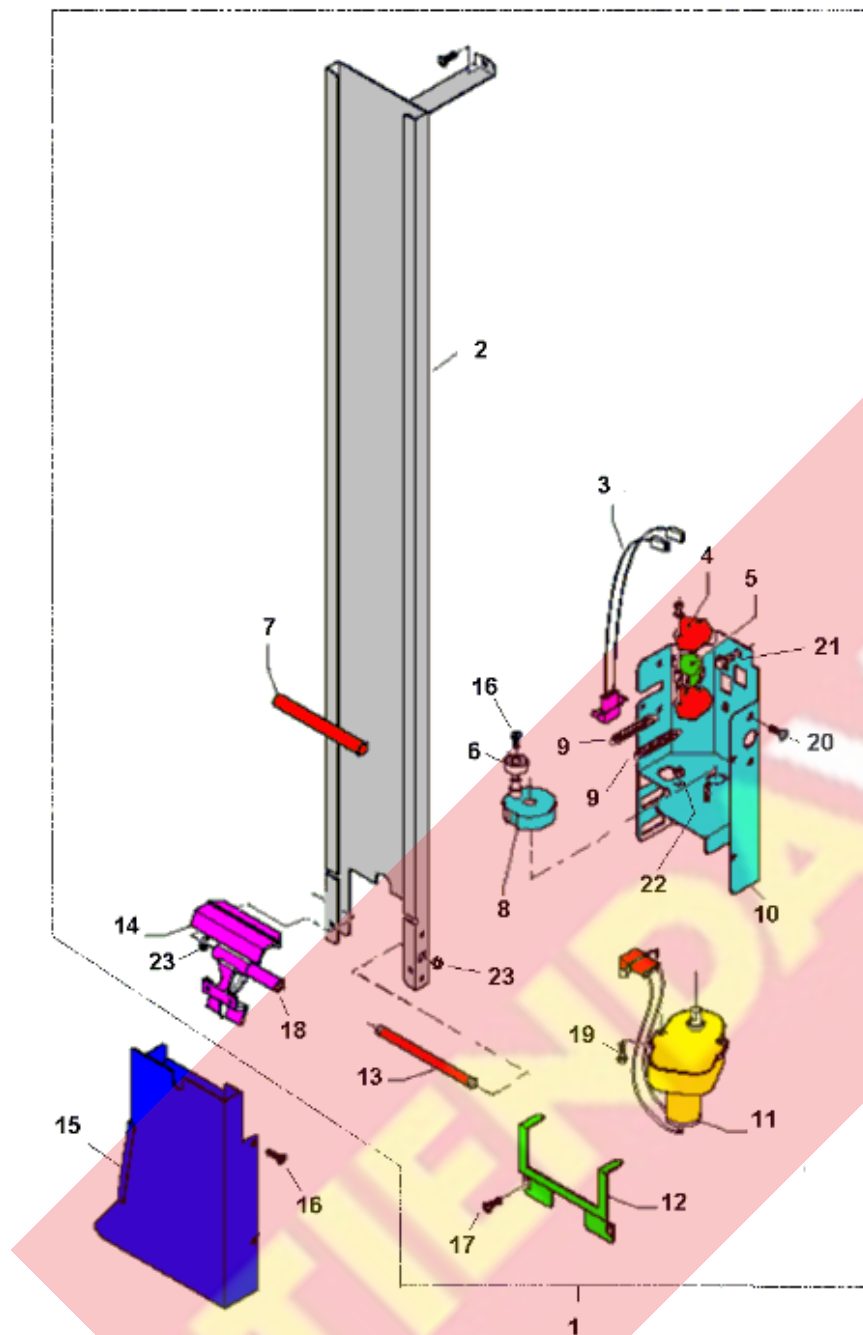


<i>Pos</i>	<i>Codice</i>	<i>Descrizione</i>
1	01576411	SQUADRA SUPP. MICRO
2	05120615	COPERCH.INF.SG-BIC
3	05120815	GHIERA ESPULS.BICCH.SG-BIC
4	05120915	GHIERA REGOLAZ.DIAMET.SG-BIC
5	05121115	CAMMA MOVIMENTAZ. GHIERA PEGAS
6	05121215	SUPPORTO MICRO
7	05121315	SENSORE PRESENZA BICCH.
8	05131010	GRUPPO AZIONAM.SG-BICCH.
9	05136215	BUSSOLA
10	05140115	COPERCH.SUP.PL.SGANC.BICCH.
11	05121915	SUPP.SUP.CHIOCCIOLA SG-BIC
12	05121715	PIGNONE FOLLE SG-BIC
13	08004111	ISOLANTE MICRO
14	20018416	MOTORID.24V DC 12RPM W10 ( X SGANC. BICCH.)
15	20019316-01	MOTORID. 24V DC (x ROTAZ. COLON. BICCH.)
16	26005136	MICRO CON ROTELLA XGM2-81-S21
17	26005156	MICRO C/LEVA SAGOMATA
18	26017016	MICRO S/LEVA 10GR. -BT-
19	05121515	CHIOCCIOLA X SG-BIC
20	05121615	PIGNONE MOV.CHIOCCIOLA SG-BIC
21	05121815	SUPP.INF.CHIOCCIOLA SG-BIC
22	05121015	IMBUTO SGANCI BICCHIERI





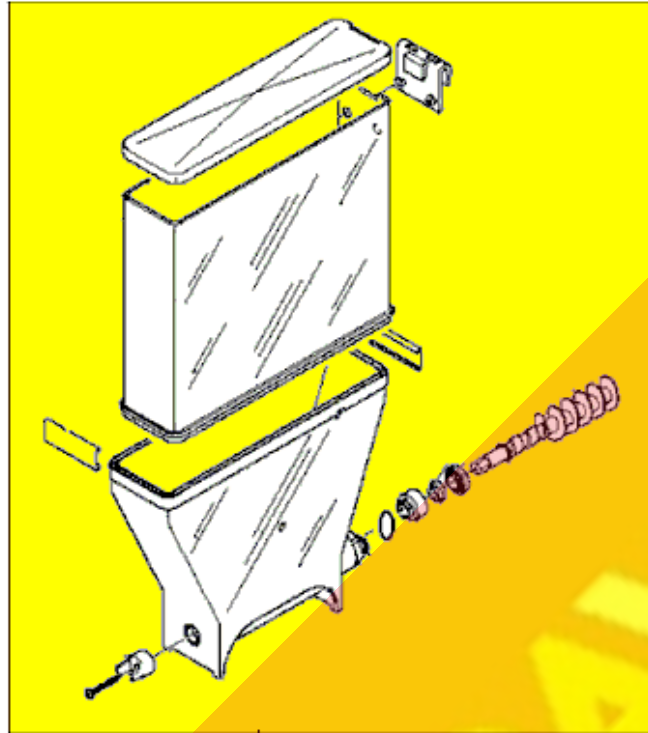
Pos	Codice	Descrizione
1	01606711	FERMO TAMBURO BICCH.
2	07020711	MOLLA X ASS.TAMBURO
3	05146115	COPERCHIO TAMBURO BICCHIERI
4	05135615	DISCO TAMB.SG-BICCHIERI
5	28006930	ASS.TAMB.BICCH.OR-SI 75X77
6	19059311	TIRANTE TAMB-BICCH.OR-SI
7	05136015	CAMMA ROTAZ. TAMB. BICCHIERI
8	05136115	PIGNONE MOTORE SGANCIABICCHIER
9	09094111	TUBO PVC A/S TRASP.75X77 L-718
11	22120912	CORD 24V SGANC BICH IRIS
12	01587311	COPERCH.SG-BICCH.
13	28007010	COMPL. SGANCIABICC. X TAMBURO
14	01587211	TEL.SG-BICCHIERI
15	01607111	SUPP.SG-BICCH.NB OR-SI
16	19055611	DIST. PER SUPP. SGANCIA BICCH.
17	22120812	CORD.B-T SG-BICCH.
18	32091016	VITE TE 5MA X 30
100	>> >> >> >> >>	Tav 027



<i>Pos</i>	<i>Codice</i>	<i>Descrizione</i>
1	91006910	C/O DISTRIBUTORE PALETTE
2	01446111-01	CONT.PALETTE
3	22130412	CORD.MICRO SGANC BICH IRIS
4	08004111	ISOLANTE MICRO
5	26005126	MICRO CON ROTELLA -BT-
6	05104915	RUOTA PER CAMMA PALETTE
7	12004611L	PESO PER PALETTE
8	05104015	CAMMA MICRO PALETTE ORION
9	07017211	MOLLA PER ESPULSORE PALETTE
10	01445722-01	ASS.TEL.DISTR.PALET.OR-SI
11	20022016	MOTORIDUTTORE 24 V. DC 12 RPM
12	01487921	SQUADRET.CORREZ.ESPULSIONE CUC
13	12014911	ALBERINO X PALETTIERA
14	05103915-01	ESPULSORE PALETTA
15	01447032-01	ASS. SCIVOLO PALETTE
16	32222856	VITE AUTOF.
17	32187216	VITE TRILOBATA TE 5X8 FLANG.
18	05105015	DISTANZIALE DISTRIB. PALETTE
19	32060616	VITE TC 4MAX12
20	32222856	VITE AUTOF.
21	32187216	VITE TRILOBATA TE 5X8 FLANG.
22	34110216	DADO AUTOBLOCCANTE 4MA
23	37000316	ANELLO ELASTICO RADIALE DM5

## ALTA

<i>Pos</i>	<i>Codice</i>	<i>Descrizione</i>
1	96049820-01	C/O SC-DOS S/R ALTA ZUCCH.
100	>> >> >> >> >>	Tav 042

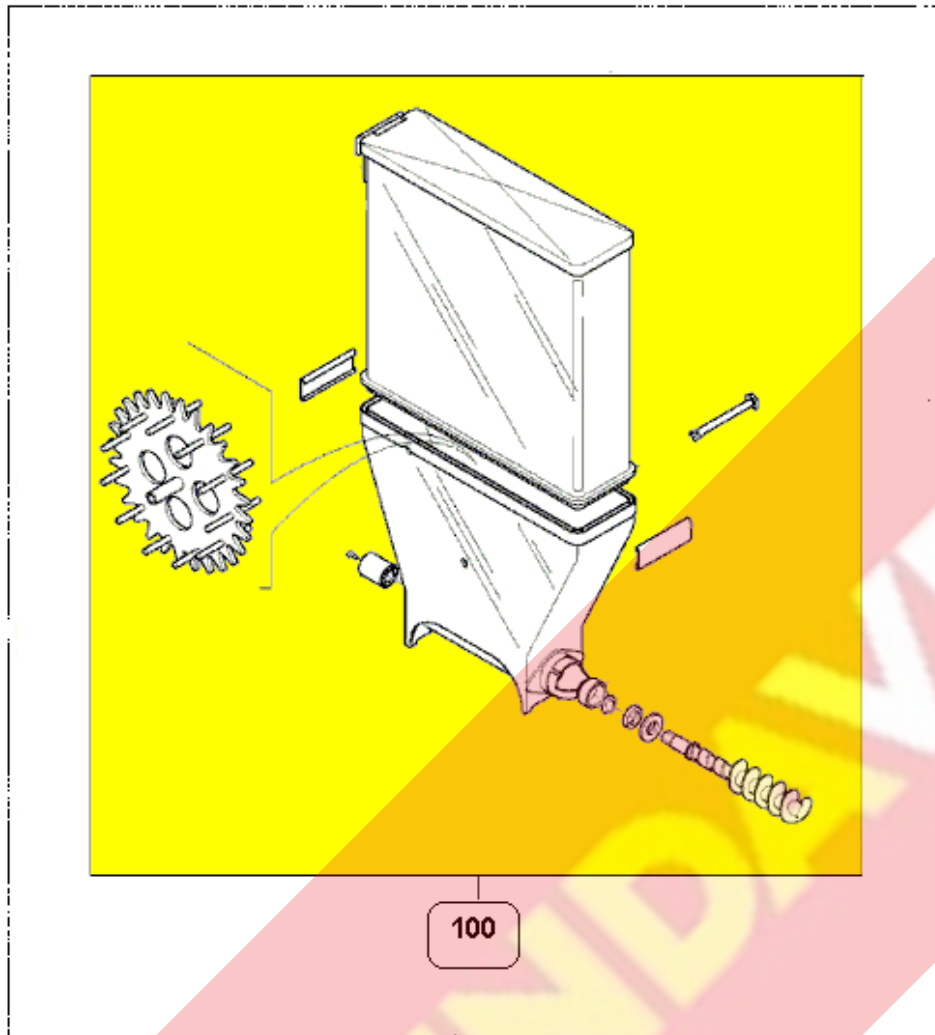


100

1

## ALTA 1 RT

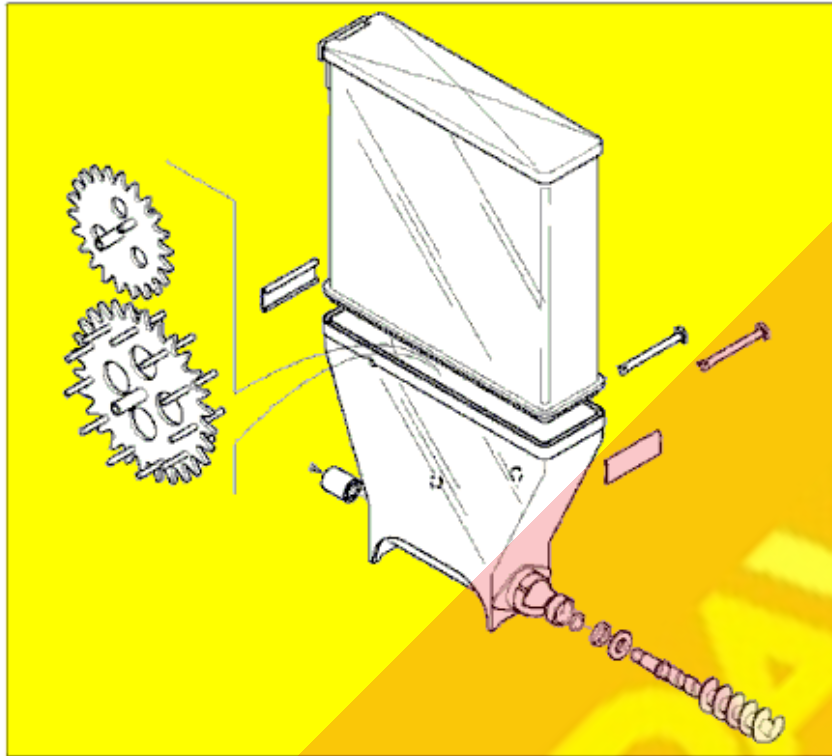
<i>Pos</i>	<i>Codice</i>	<i>Descrizione</i>
1	96034330-01	C/O SCATOLA DOS. 1/R ALTA
100	>> >> >> >> >>	Tav 042





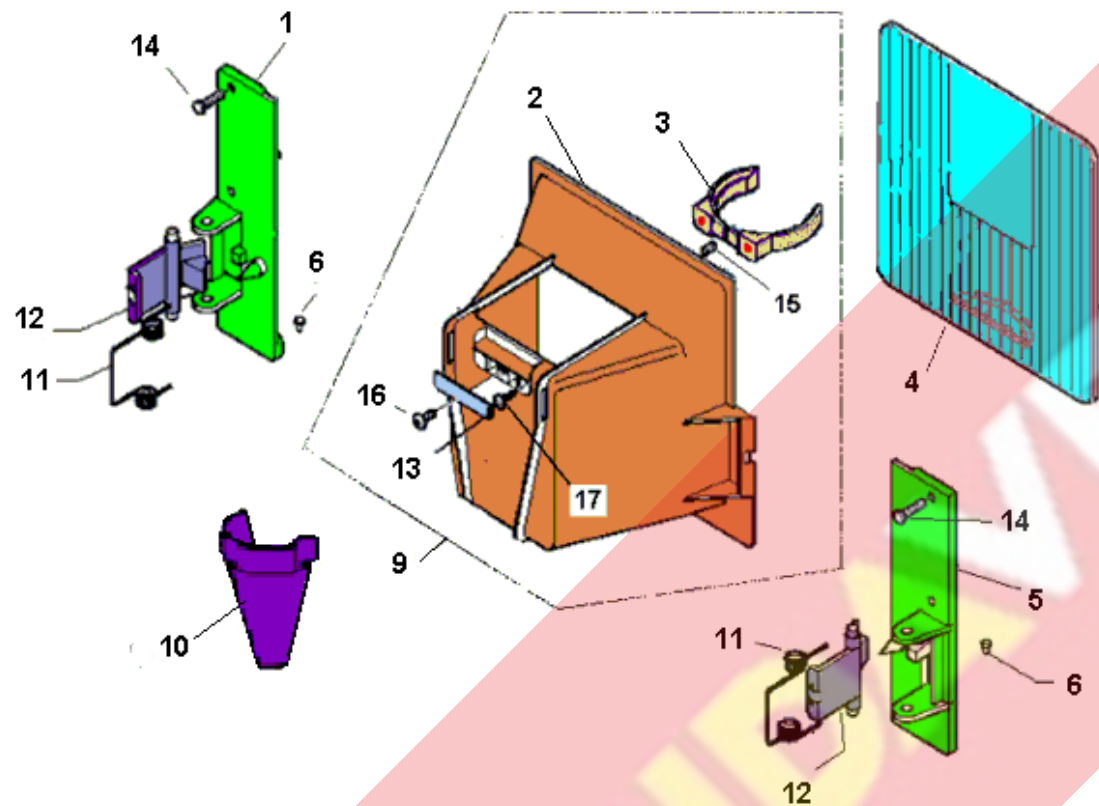
## ALTA 2 RT

<i>Pos</i>	<i>Codice</i>	<i>Descrizione</i>
1	96035620-01	C/O SCATOLA DOS. 2/R ALTA
100	>> >> >> >> >>	Tav 042

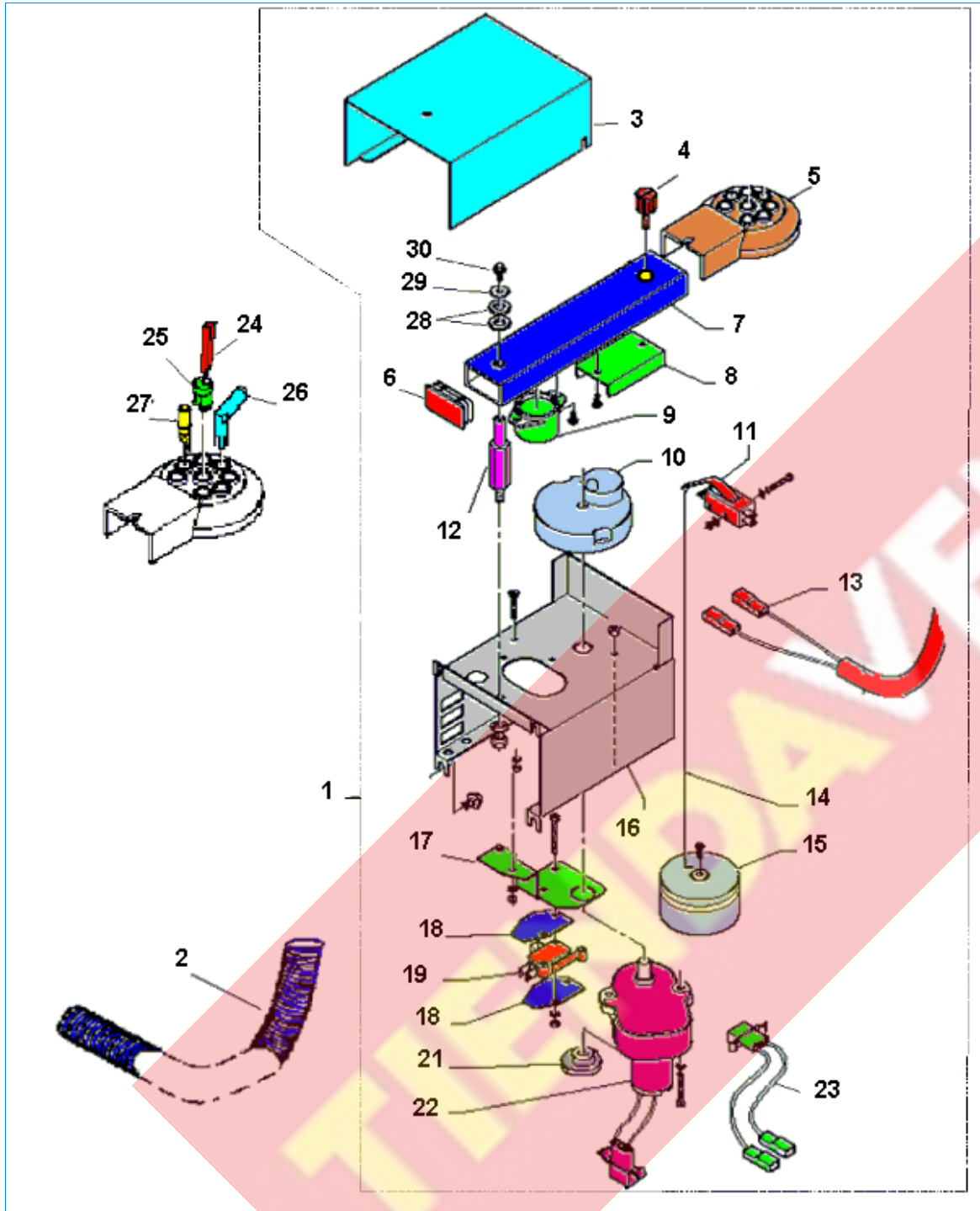


100

1

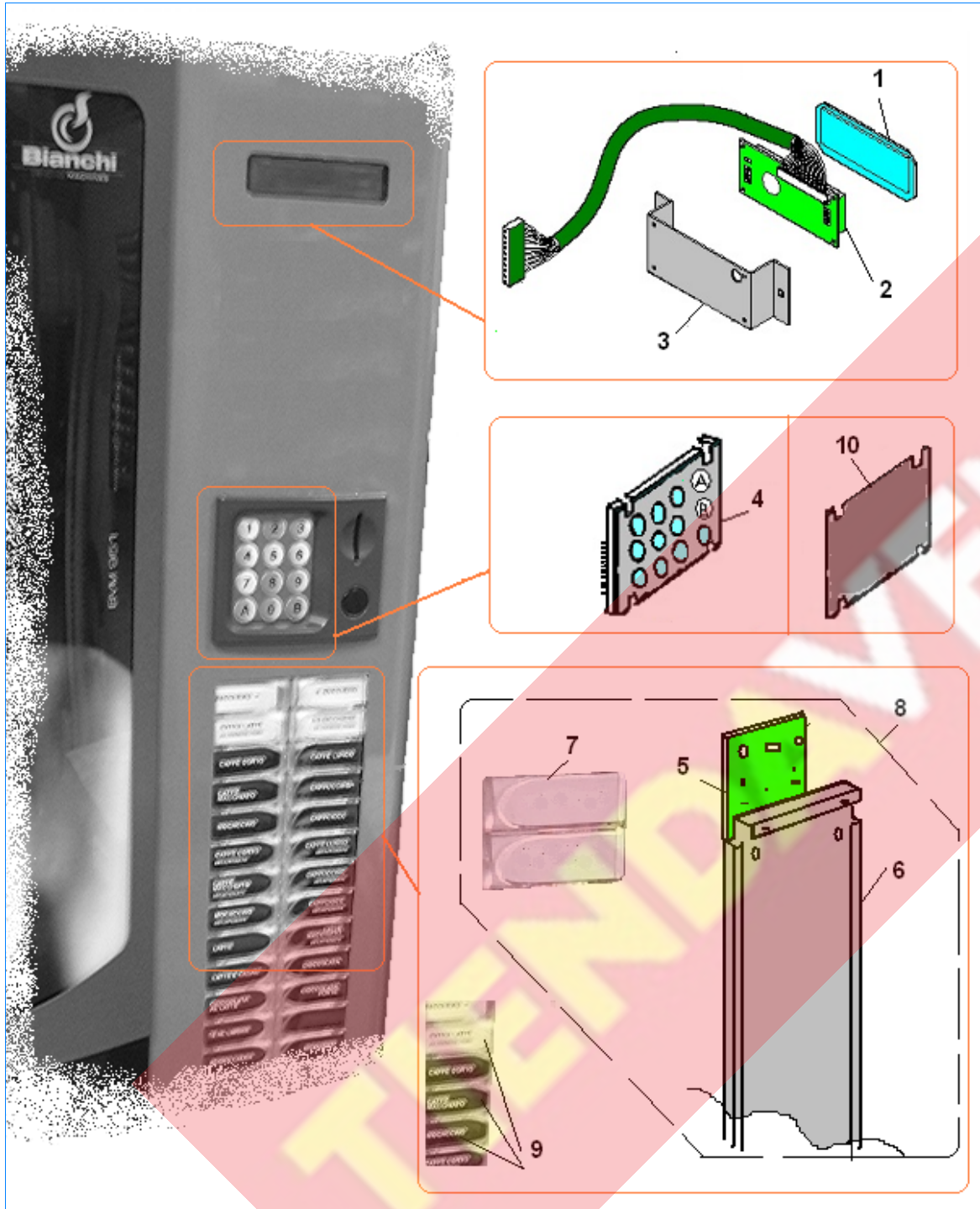


Pos	Codice	Descrizione
1	05103435	SUPP. SX VANO EROGAZIONE AZZURRO
1	05103455	SUPP. SX VANO EROGAZIONE ROSSO
1	05103425	SUPP. SX VANO EROGAZIONE NERO
2	05103225	VANO EROGAZIONE NERO
2	05103235	VANO EROGAZIONE ROSSO
2	05103255	VANO EROGAZIONE BLU
3	05000315	FORCELLA PER BICCHIERE
4	05103615	SPORTELLO VANO EROGAZIONE
5	05103325	SUPP.LEVA VANO EROGAZ.NERO
6	05099116	GOMMINO PER SFIATO
9	05108330R	ASS.VANO EROG.ROSSO
9	05108310R	ASS. VANO EROG. AZZURRO
9	05108320R	ASS.VANO EROG.NERO
9	05108340	ASS. VANO EROGAZ. CELEST SAE40
10	05103815-01	IMBUTO VANO EROGAZIONE
11	07017311	MOLLA LEVA FERMO VANO
12	05103525	LEVA VANO EROG.NERO
13	05134415	PIAST.VANO EROG.
14	32090616	VITE TE 5MA X 18
15	32110416	GRANO ESAG. INC. 5MA X 10
16	32008726	VITE SPEC. TC M5X5 ZIN



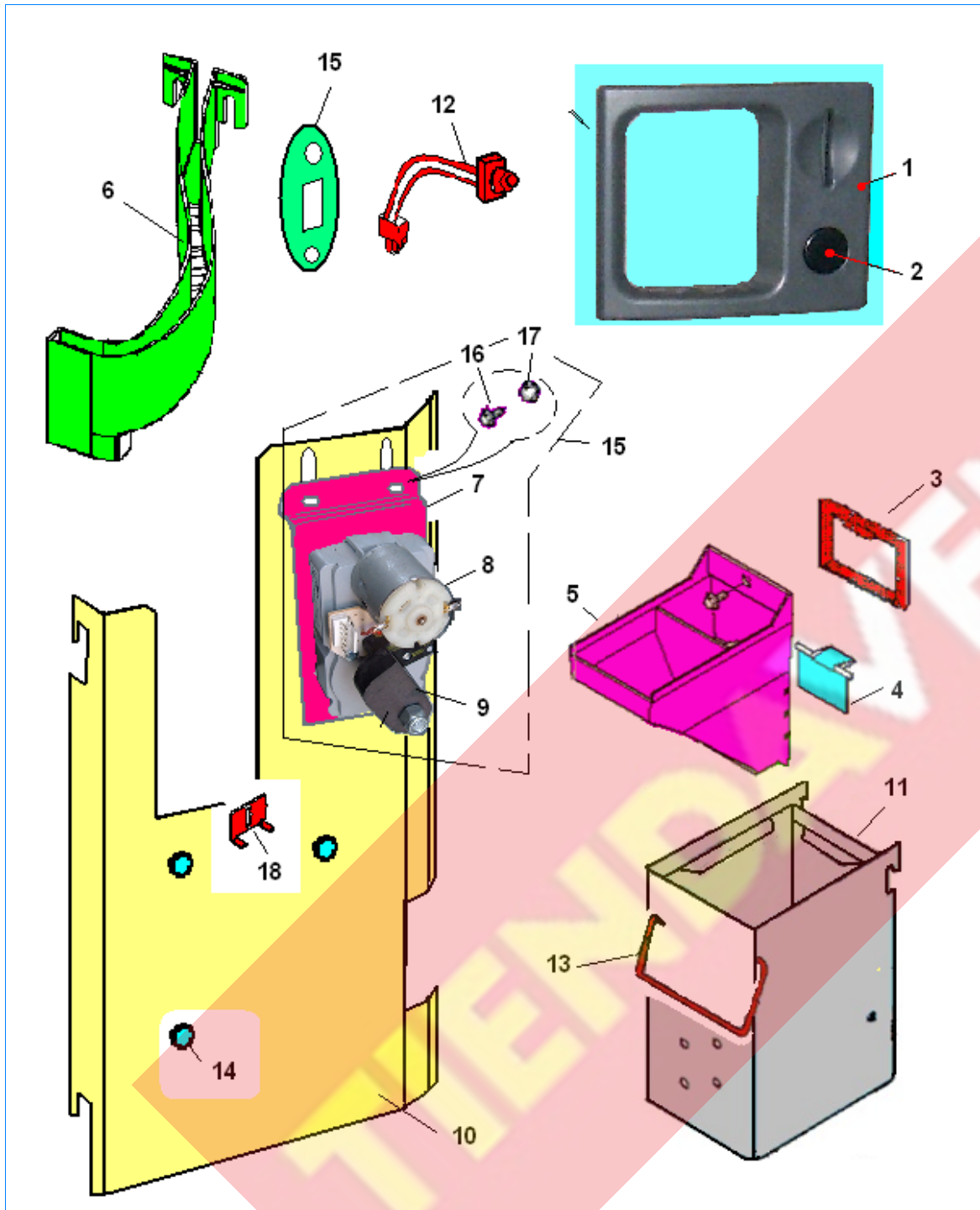
Pos	Codice	Descrizione
1	96023140	C/O SUPP. UGGELLO
2	09031113	TUBO LEVIFLEX 28X33
3	01452611-01	COPERT.SUPP.UGELLI OR-SI GP
4	19043521	POMOLO FISS.
5	05089925-01	FLANG.SUPP.BECCUC.8 POS. PA66
6	05092916	TAPPO PER PROFILATO
7	01452911	BRACCIO SUPP.UGELLI EROG.ZINC.
8	01452811	GUIDA BRACCIO UGELLI
9	05071915	BOCCHETTONE PER ASPIRATORE
10	05089715	CAMMA TRASCINAMENTO BECCUCCI
11	26013716	MICRO PER TROPPO PIENO
12	19055811	PERNO BRACCIO BECCUCCI
13	22130312	CORD. MICRO GALLEG. OR-GP
14	22021116	FILO NYLON D.0,80
15	05074412	ASS.GALLEGGIANTE
16	01452422	ASS. BRACCIO SUPP. UGELLI
16	01452422-01	ASS.BRAC.SUP.UGELLI OR-SI
17	01630011-01	SQUADR. SUPP. MICRO
18	08004111	ISOLANTE MICRO
19	26005126	MICRO CON ROTELLA -BT-
21	05110715	CAMMA MICRO ORION
22	20018816	MOTORID. BIALBERO 24V DC RPM
23	22130712	CORD. B-T SUPP. UGELLI
24	05099715-01	UGELLO CAPILLARE L=48
25	05099615	BUSSOLA
26	05089815	BECCUCC.EROGAZ.A GOMITO
27	05096025	BECCUCCIO EROGAZIONE DIRITTO
28	35155416	ROSETTA PIANA
29	35155116	ROSETTA PIANA
30	32050516	VITE TE M4 x 10C.R.ZN





Pos	Codice	Descrizione
1	05232515M00	VETRINO DISPLAY
2	26047916	DISPLAY
3	01793011	LAMIERA SUPPORTO DISPLAY
4	30091216	TASTIERA ALF.NUM. METALLICA V850 V700
5	26048016	SCHEDA PULSANTIERA
6	01795112	ASS. LAMIERA PULSANTIERA
7	05232415M00	PULSANTE DI SELEZIONE
8	26048210	ASS. PULSANTIERA
9	30262811	TARGHE SELEZIONI
10	017921111P54	COVER INTERFACCIA STANTARD

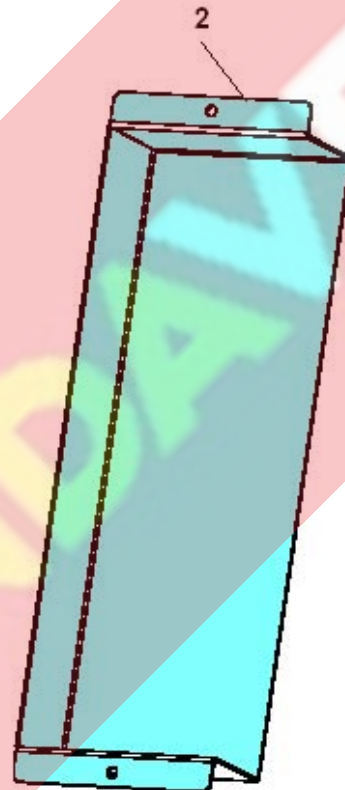




Pos	Codice	Descrizione
1	05232215M30	MASCHERINA INTRODUZIONE MONETA
2	05232315M09	PULSANTE RENDIRESTO NERO
2	05232315M18	PULSANTE RENDIRESTO ROSSO
3	05018265	MASCHERINA RECUP. MONET. BLU
3	05139215	MASCHERINA REC. MONETA ARGENTO
4	05083115M30	PORTELLO RECUPERO MONETA
5	05233615M06	CANALE RECUPERO MONETA
6	05233515M06	SCIVOLO INTRODUZIONE MONETA
7	01214411G	SQUAD.FISS.GETT.OR-SI
8	20031216	MOTORIDUTTORE PER RENDIRESTO
9	05192815	CAMMA PER ATTUATORE RENDIMONET
10	01800212	ASS. SUPPORTO GETTONIERA
11	01680112	ASS.CASSETTA MONETE CON GANCI
12	26019492	ASS. PULSANTE RENDIMONETA
13	12028011	MANIGLIA PER CASSETTA MONETE
14	19044711	PERNO AGG.GETTON.
15	96065520	ASS. MOTORID. RENDIMONETA
15	01796011	PIASTRINA SUPPORTO PULSANTE
16	32122916	VITE TE 5MAX10 CR ZNB
17	34115416	DADO MA5 CON RONDELLA
18	01214411G	SQUAD.FISS.GETT.OR-SI



1



2

<i>Pos</i>	<i>Codice</i>	<i>Descrizione</i>
1	26048316	ALIMENTATORE SWITC 230/210 VAC - 24VDC
2	05235011	COPERTURA SWITCHING



<i>Pos</i>	<i>Codice</i>	<i>Descrizione</i>
1	26048416	SCHEDE DI POTENZA

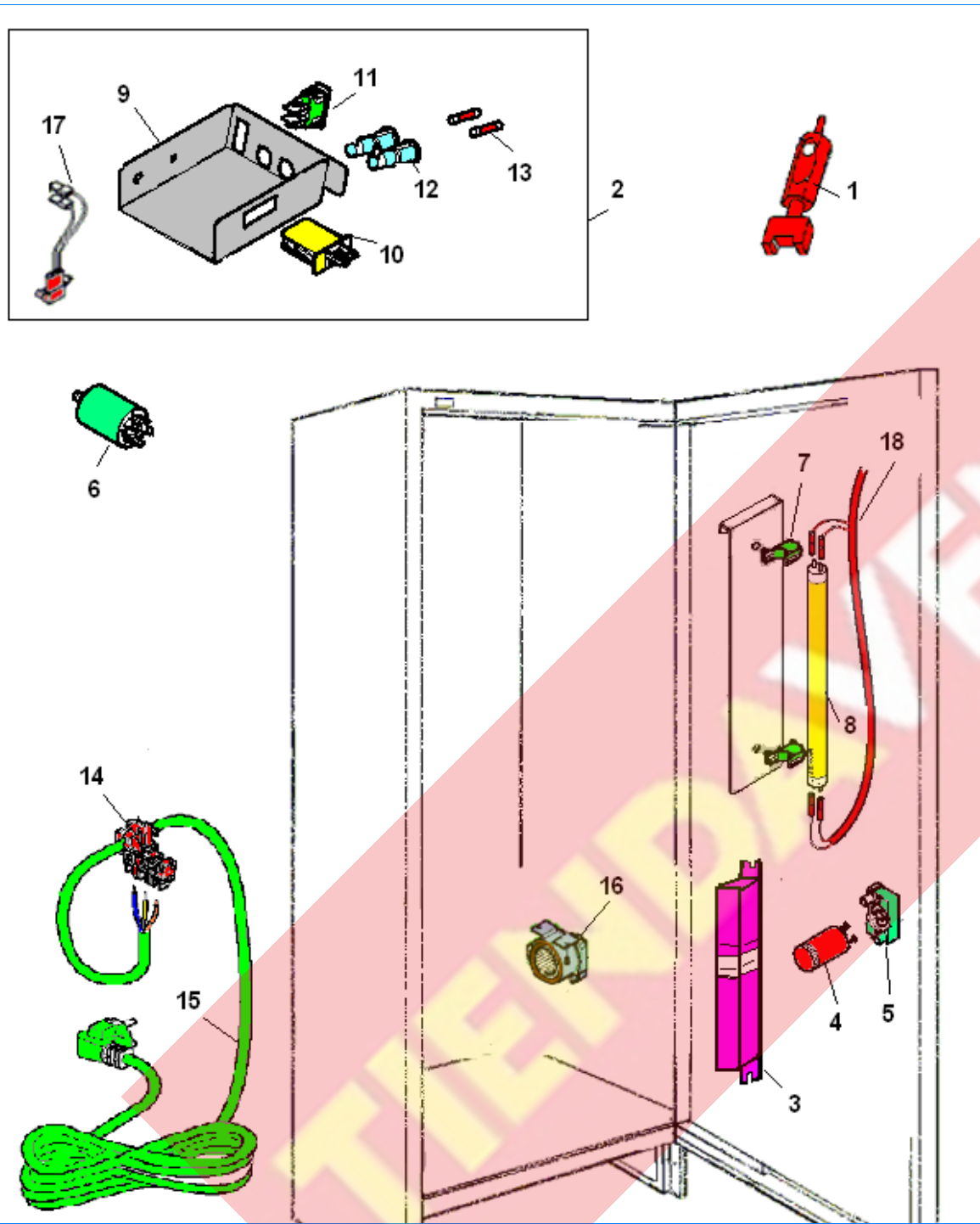




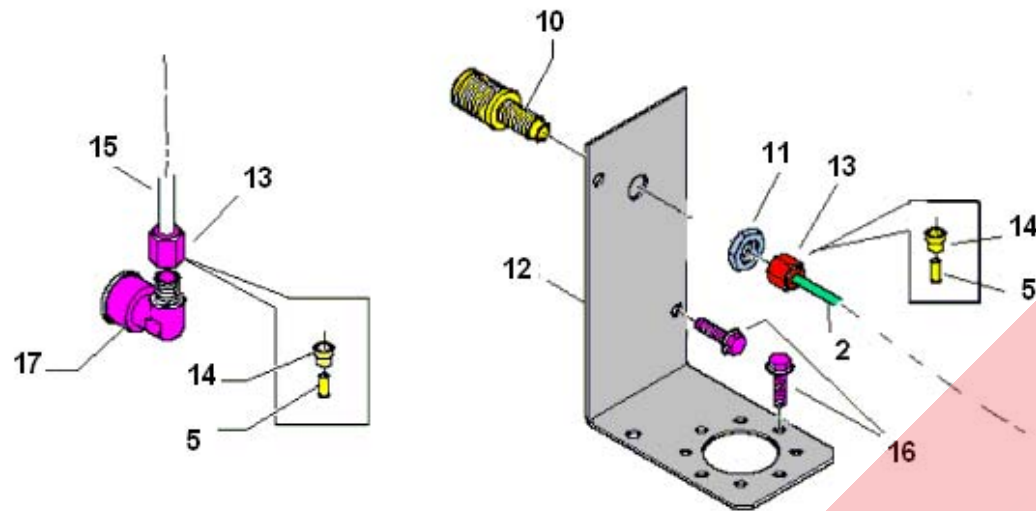
1

<i>Pos</i>	<i>Codice</i>	<i>Descrizione</i>
1	26027336	SCHEDA MASTER

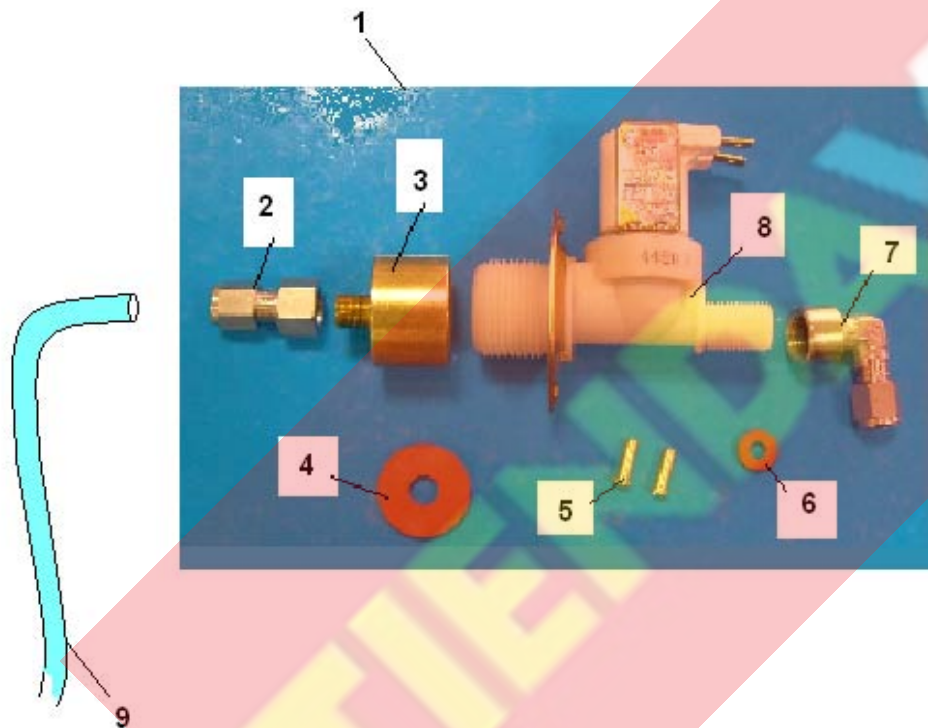


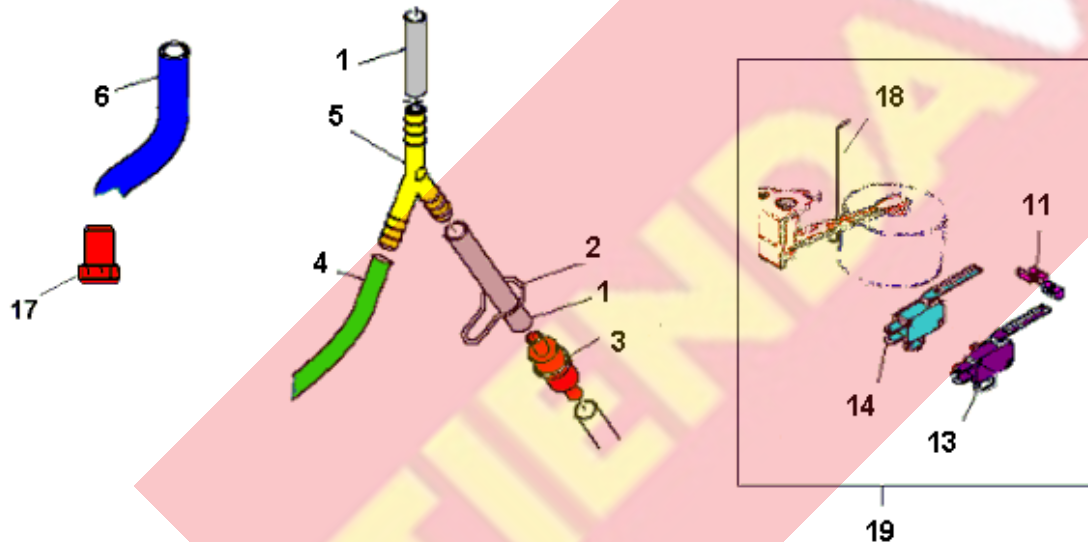
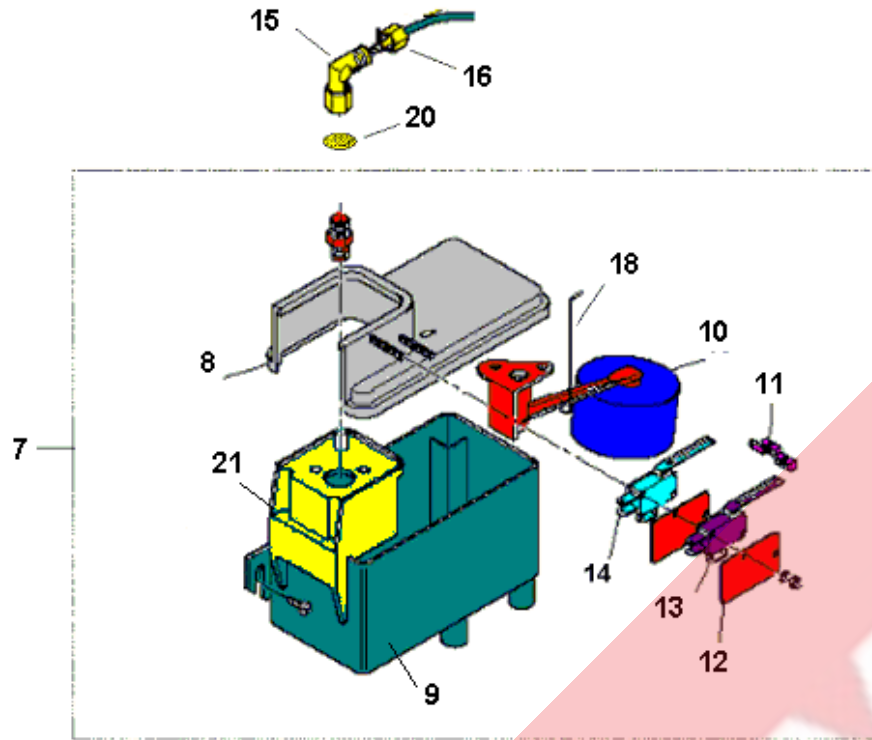


Pos	Codice	Descrizione
1	05097215-01	CHIAVE DI SERVIZIO XT-CLIXON
2	94015860	C/O SCATOLA INTERRUTTORE
3	23020816	REATTORE 20W 220V 50HZ TIPO S/
4	23016416	STARTER 20W FS11
5	23016316	PORTASTARTER S.111
6	26026326	FILTRO RETE ATT-SCATT. C.CAVO
7	23036116	GANCIO C/VITE E DADO EIS 37/CV
8	23019916	LAMPADA LUXLINE cod.01502 F18W
9	01439731-02	SCAT.INTER/PRESA
10	26016726	INTER.DI SICUREZZA
11	23014416	PRESA 2P+T
12	23017316	PORTAFUS.A SCATTO 6.3x32
13	23014916	FUSIBILI 10 AMP.
14	23017116	UNITA' FISSACAVO E MORSETT.
15	3751107113	CAVO ALLACCIAMENTO
16	20006316	ASPIRATORE
17	22171212	CABLAGGIO INTERRUTTORE
18	22173412	CABLAGGIO LAMPADA



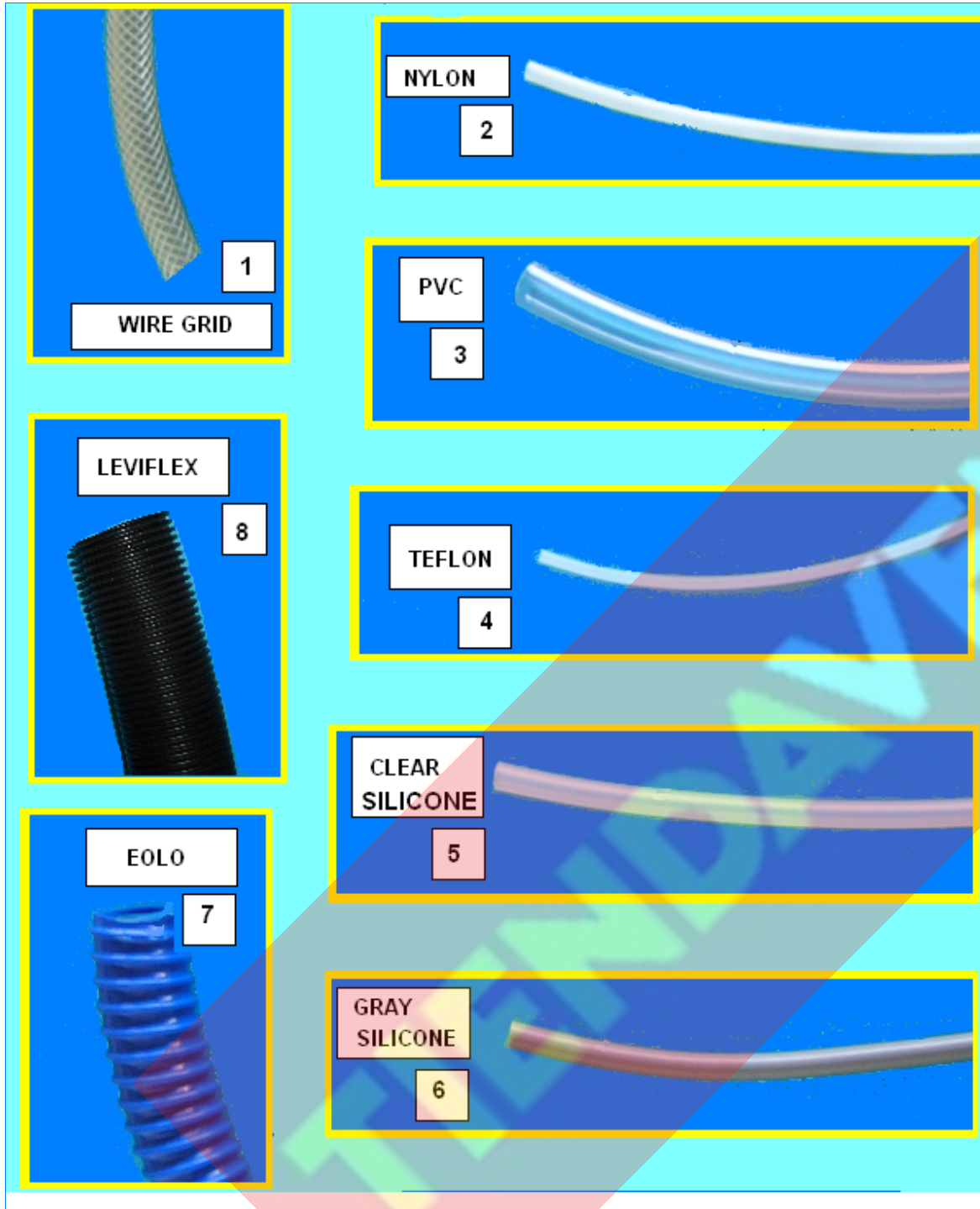
Pos	Codice	Descrizione
1	25019180	ASS. ELETTR. VALV ENTR.ACQUA
2	04035536	RACCORDO DIRITTO 1/8 GAS FEM.
3	04000131	RACCORDO 3/4 GF 1/8GM
4	05111016	GUARNIZIONE PIANA PER RACCORDO
5	19004326	BUSSOLA DI RINFORZO
6	05111026	RONDELLA
7	04036846	RACCORDO A GOMITO
8	25000146	EL-VALV.E-ACQUA 24V DC.
9	09085423	TUBO TEFLON DM. 4X6
10	04040716	RACC.DIRI 1/8-3/8 GMCI
11	04014131	DADO ESAGONALE 1/8 GAS
12	01525111-02	SQUAD.SUPP.EL-VALV.OR-SI-ANT
13	04035726	RAC.DRIT.1/4GF-6 SEN.DADO-BUS.
14	19046526	BUSSOLA DI ANCORAGGIO A6
15	09085423	TUBO TEFLON DM. 4X6
16	32187216	VITE TRILOBATA TE 5X8 FLANG.
17	04033276	RACC. A GOMITO ORINTABILE 1/8





Pos	Codice	Descrizione
1	09039311	TUBO SILICONE 8X11 TRASPARENTE
2	07010711	FERMAGLIO
3	16014316	FILTRO ACQUA
4	09039311	TUBO SILICONE 8X11 TRASPARENTE
5	05033716	RACCORDO 3 VIE
6	09027623	TUBO PVC CRISTALLO 12X16
7	93008410-01	COMPL.VASCH.ACQUA MODIF.
8	41024016	COPERCHIO SERBATOIO TRASP. FOR
9	41023916	SERBATOIO ACQUA FORO CIECO TRA
10	16017916	VALVOLA GALLEGGIANTE COMPLETA
11	41024116	GUIDA MICRO DOPPIO
12	41024516	PIASTRINA ISOLANTE PER MICRO
13	41024216	MICRO
14	41024316	MICRO B.T. VASCHETTA ACQUA
15	04033236	RACCORDO A GOMITO ORIENTABILE
16	04035626	DADO DI BLOCCAGGIO A6
17	05036515	TAPPO PER TUBO DI SCARICO
18	41023616	ASTINA A.INOX PER MICRO LEVA
19	41027710	KIT RICAMBIO MICRO VASCHETTA
20	16014611	DISCO FILTRO VALV.GALLEGGIANTE
21	41023716NV	UPP.VALV.SERB.PORTAG TRASP.
21	41023716	SUPPORTO VALVOLA GALLEGGIANTE



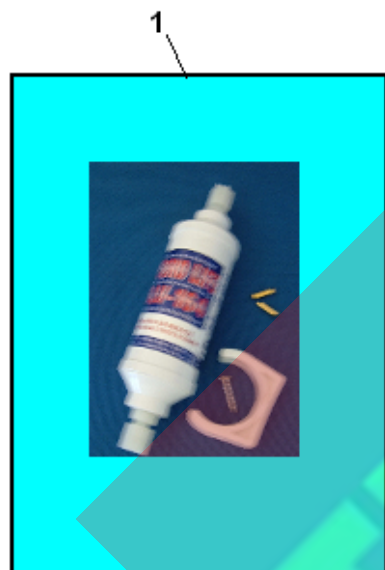
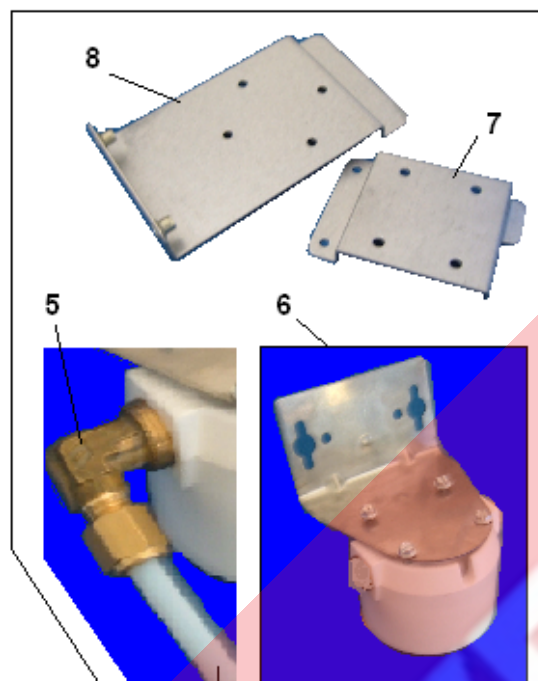
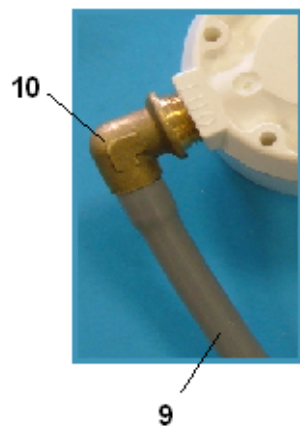


Pos	Codice	Descrizione
1	09094613	TUBO RETINATO 10X15 XALIMENTI
2	09009813	TUBO NYLON 8X10
3	09027663	TUBO PVC CRIST. 14x18
3	09027643	TUBO PVC CRISTALLO 14X17
3	09027623	TUBO PVC CRISTALLO 12X16
3	09027633	TUBO PVC 7X10
3	09027653	TUBO PVC CRISTALLO 20X26
4	09085413	TUBO TEFLON DM. 4X2
4	09085423	TUBO TEFLON DM. 4X6
5	09040021	TUBO SILICONE 8X12 TRASPARENTE
5	09038361	TUBO SILICONE 6X9 TRASPARENTE
5	09037141	TUBO SILICONE 4X6 TRASPARENTE
5	09036091	TUBO SILICONE 3X5 TRASPARENTE
5	09039311	TUBO SILICONE 8X11 TRASPARENTE
5	09029763	TUBO SILIC. 5x9 TRASPARENTE
6	09093441	TUBO SILICONE 3x6 X RESTILING
6	09087823	TUBO SILICONE SEZ 5X9 GRIGIO
6	09087833	TUBO SILICONE 6X9 GRIGIO
6	09087843	TUBO SILICONE 7X11 GRIGIO
7	09031113	TUBO LEVIFLEX 28X33
7	09031133	TUBO LEVIFLEX
8	09092811	TUBO EOLO SZ 30*35

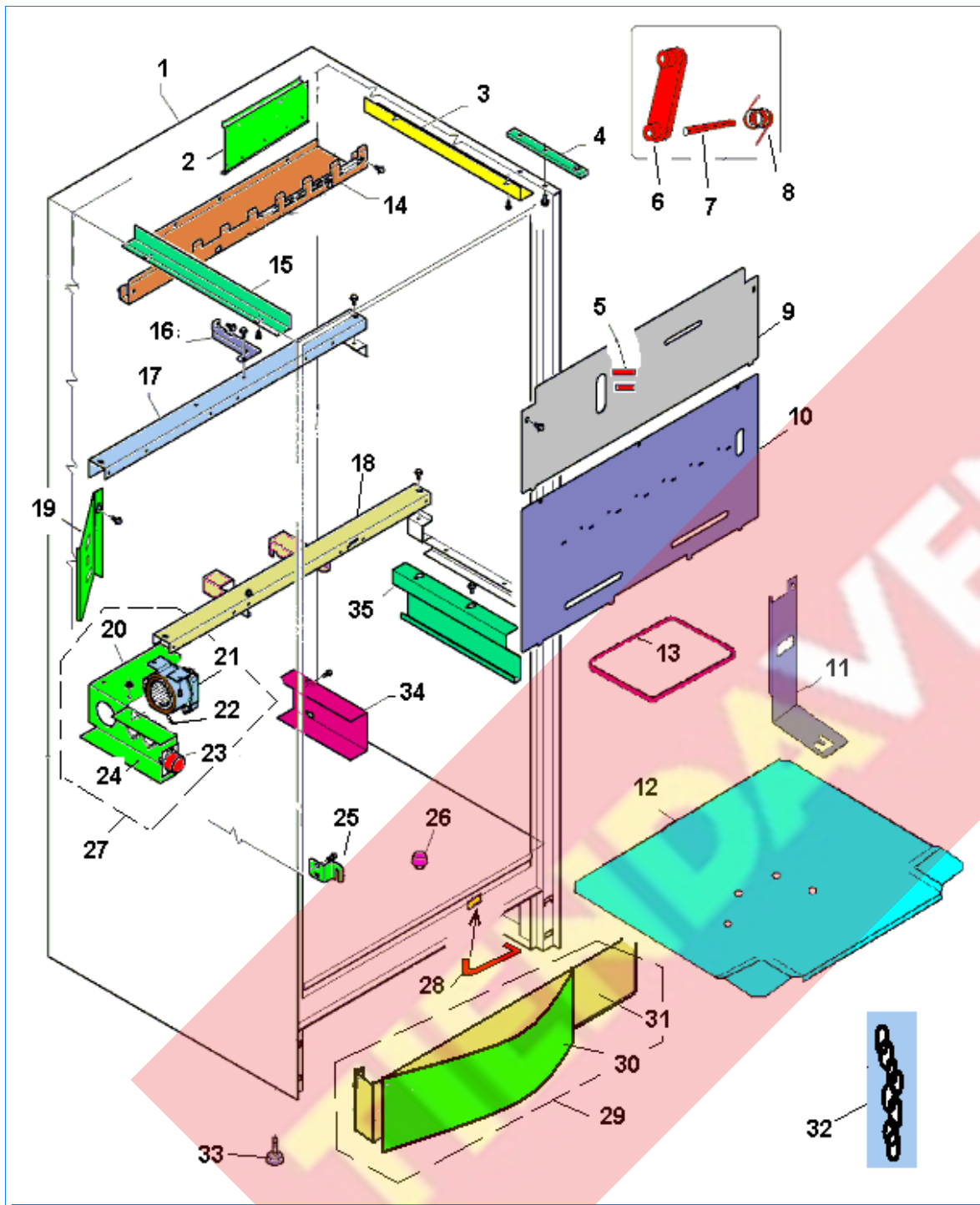




<i>Pos</i>	<i>Codice</i>	<i>Descrizione</i>
1	16005916	DEPURATORE LT. 8
2	01197521	FASC.FISS.DEPURATORE
3	43015516	FILTRO SUPERIORE
4	43015526	FILTRO INFERIORE
5	41076910	KIT FILTRO BRITA
6	16022116	TESTATA C/RUB H20+STAF.BRIT 1,5
7	16022216	INVOLUCRO + CARTUCCIA FILTRO
8	43012716	FILTRO CARTUCCIA DI RICAMBIO



<i>Pos</i>	<i>Codice</i>	<i>Descrizione</i>
1	16005916M	DEPURATORE MONOUSO
2	41076920	KIT FILTRO BRITA
3	16022416	CARTUCCIA FILTRO DECALCIFICATORE
4	09085423	TUBO TEFLON DM. 4X6
5	04035346	RACC.GOM.3/8 GM -1/8 G
6	16022316	TESTATA C/STAFFA MOD. 06-B BRITA
7	01789711	SQUADRA SUPP. FILTRO
8	01789912	ASS. SUPP. FILTRO
9	09087843	TUBO SILICONE 7X11 GRIGIO
10	04036126	RACC.GOM.PORTAG.3/8 DM.7,5



Pos	Codice	Descrizione
1	01792012L30	ASS.CASSONE GRAFITE
2	01639111-02	SUPPORTO SCHEDA DI POTENZA
3	01441711	CANAL.TETTO OR-SI
4	12013741	CARDINE CERNIERA C/FIL.
5	30087911	TARGH.POTENZA LAMPADA 6W
6	12015212	ASS.LEVA GANCIO
7	19056311	PERNO GANCIO PORTA
8	07017811	MOLLA PER SALTERELLO
9	01645411	COPERT.SUPERIORE SIRIO IMQ
10	01534011-01	COPERT.INF.SIRIO
11	01476211-01	SQUAD.GUIDA TB/SCARICO SIRIO
12	01487611	PROTEZIONE FONDO SIRIO GP
13	12014011	TELAIO PER SACCO FONDI
14	01492111-01	SUPP. 7+1 SCATOLE SIRIO
15	01439611	SUPP.CONN.SX OR-SI
16	01463721-01	PIAST.RINF.POST.OR-SI
17	01462221-03	TRAV.SUP.SIRIO GP
18	01584412	ASS.TRAV.INF.SIRIO
19	01798911	SUPPORTO CONNETTORI
20	01638311	PROTEZ.ASPIRAT.SIRIO
21	20006316	ASPIRATORE
22	08011313	GUARNIZIONE A MT.
23	05071915	BOCCHETTONE PER ASPIRATORE
24	05071915	BOCCHETTONE PER ASPIRATORE
25	01444611	GANCIO ASTA SERRATURA
26	21011116	PIEDINO AD ESPANSIONE
27	20015450	ASS.SUPP.ASPIRAT.SIRIO TROLL
28	12015811	ASTA FERMO PORTA
29	01791612	ASS. FASCIA BATTISCOPA
30	01791711P54	FASCIA BATTISCOPA
31	01788711L30	CARTER FASCIA BATTISCOPA
31	01788711L30	CARTER BATTISCOPA
31	01788711L30	CARTER FASCIA BATTISCOPA
31	01788711L30	CARTER BATTISCOPA
32	19043923	CATENELLA
33	21004516	PIEDINO DI REGOLAZIONE

34 01440111-01  
35 01476311-02

COPERT.CANALE ASPIR.OR-SI  
CANAL.SUPP.SCAT.OR-SI ES-GP

*BVM 971*

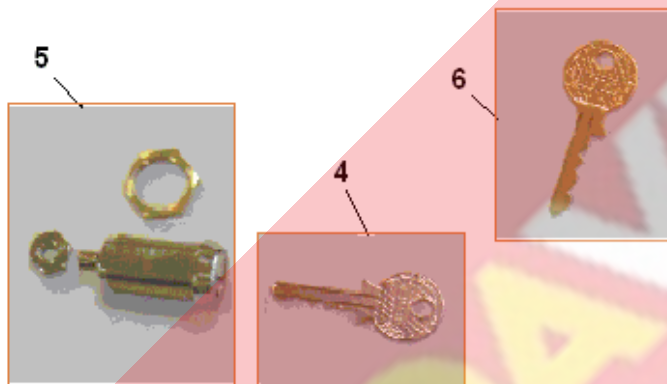
*Espresso 4S MC*

*Rif. Data : 22-ott-04*

*Pagina 44 di 47*

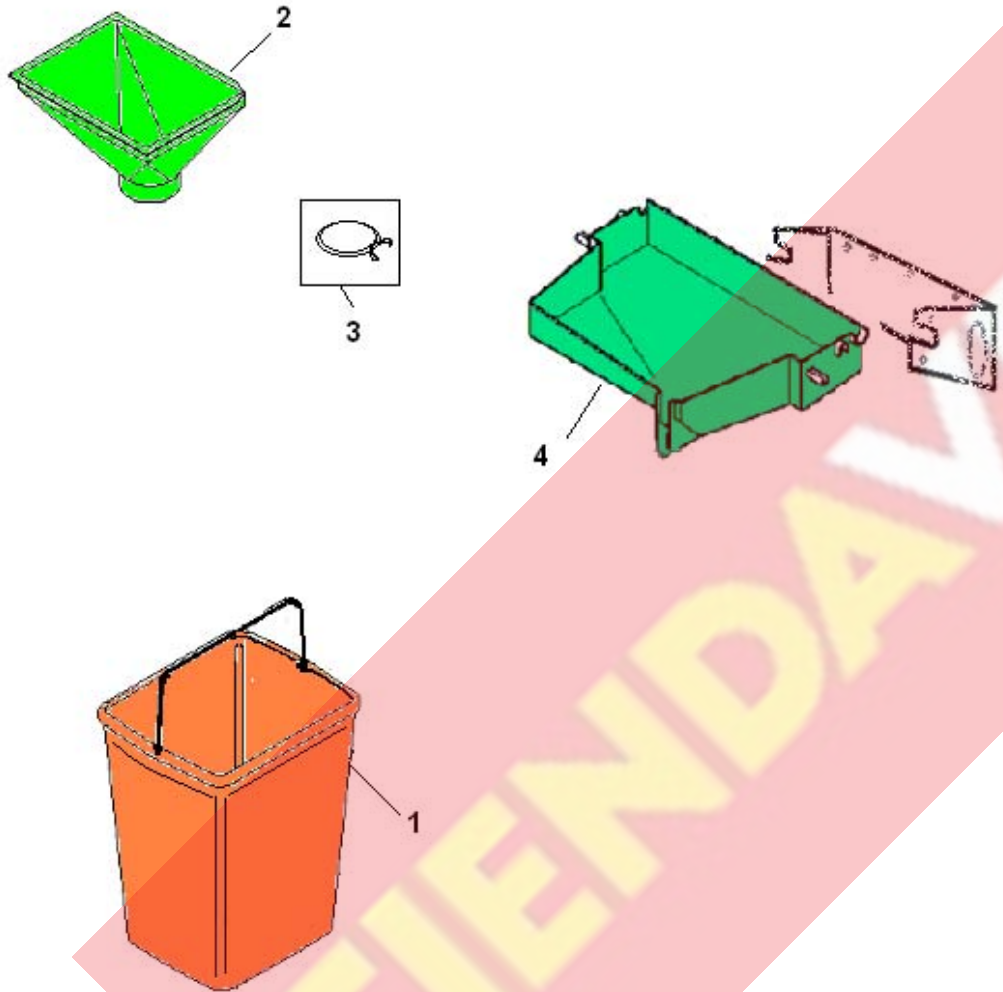
**TIENDA VENDING**





<i>Pos</i>	<i>Codice</i>	<i>Descrizione</i>
1	19055511	VITE X ASTA SERRATURA
2	01444212-01	ASS. ASTA SERRAT. ORION-SIRIO
3	01445461	SEMIDISCO PER SERRATURA
4	41029816	CHIAVE D'USO(ARGENTO) NICH MOD.3 U.T.
5	41029616	BLOCCHETTO
6	43001716	CHIAVE SBLOC.(ORO) SER.RIELDA AJ182R

<i>Pos</i>	<i>Codice</i>	<i>Descrizione</i>
1	05137316	SECCHIO RACCOLTA FONDI NUOVO
2	05090615-01	CONVOGLIATORE FONDI
3	21056016	FASCETTA STRINGITUBO D. 70
4	05103715-01	VASCHETTA RACC. GOCCE NUOVA





**Bianchi**

VENDING GROUP

---

*BVM 971*

*Espresso 4S MC*

*Rif. Data : 22-ott-04*

*Pagina 47 di 47*

---