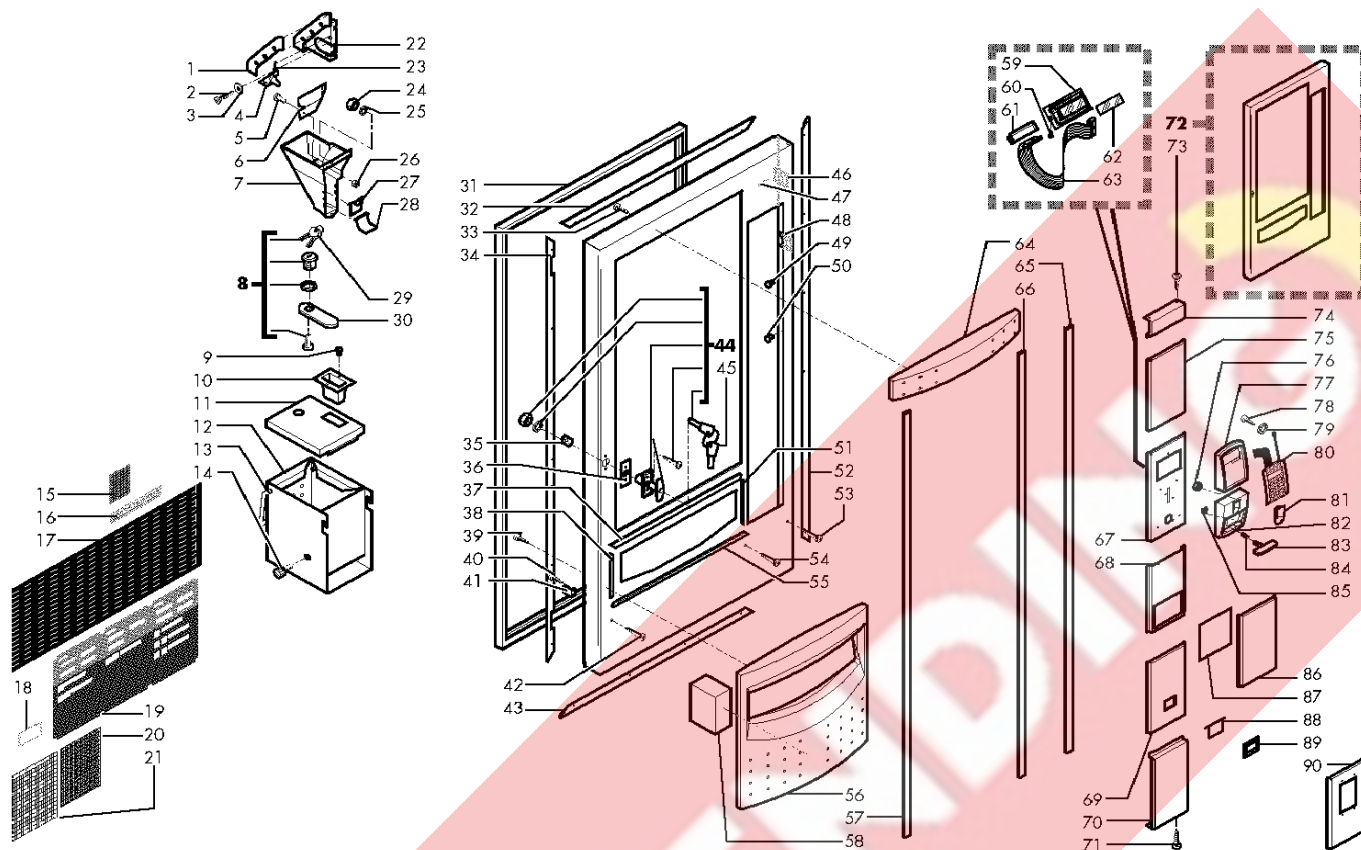


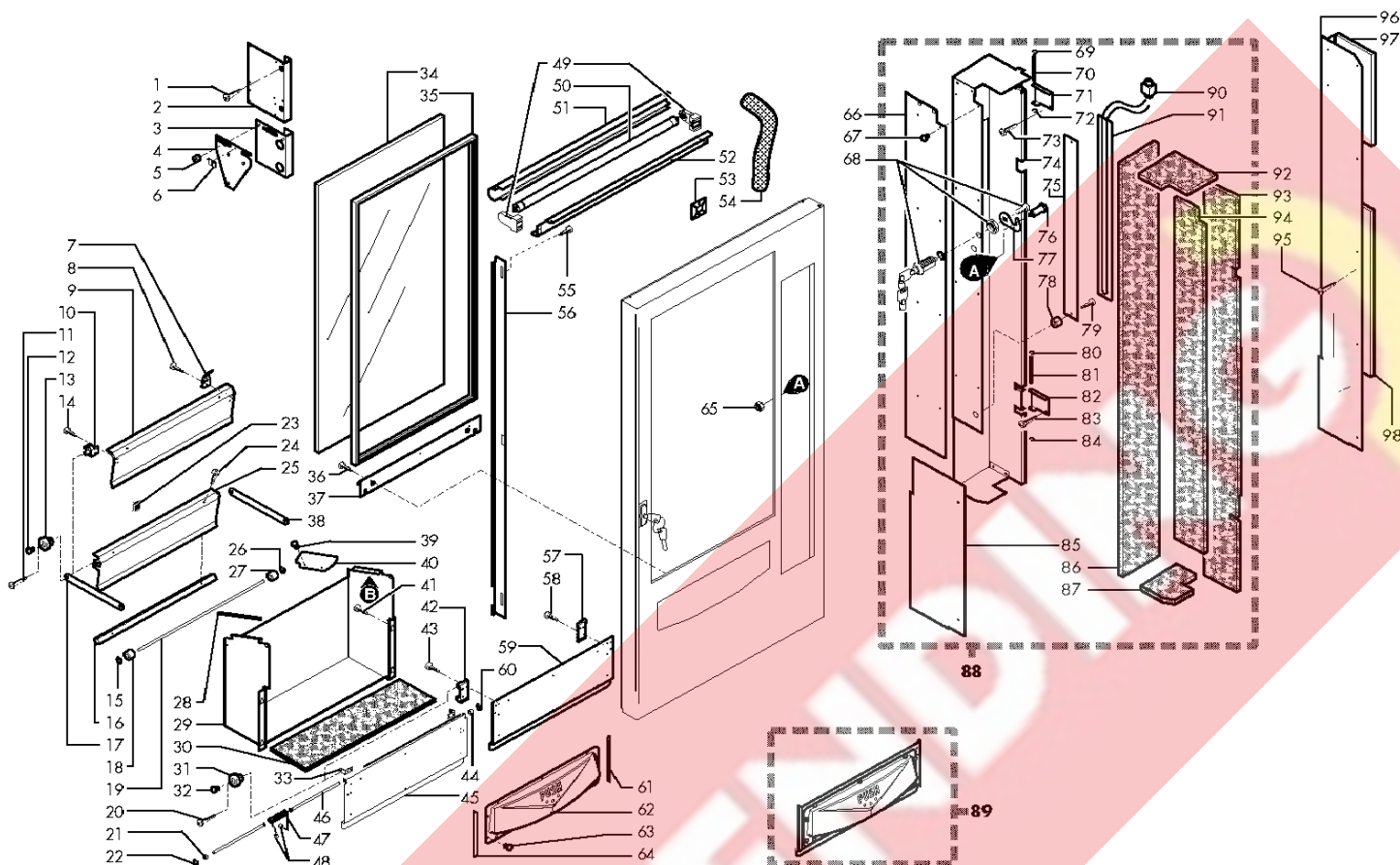
Rif.	Codice	Denominazione	Versioni
1	9111.351.050	Coperchio canale monete nero	
2	U005.011	Vite TE M4,0x10 UNI 5739 ZNP	
3	U207.001	Posetta piana 5,3x10 uni 6592 znp	
4	9111.352.050	Leva recupero monete nero	
5	U043.007	Vite TCBC M3,0x8 UNI 7687 ZNP	
6	9111.615	Piastrino x condotto recup. monete	
7	9111.625.050	Condotto recupero monete regolabile	
8	NV02.095	Serratura sportello Viro	
9	NF11.027	Pivetto ad espansione d.4x7,95 all.	
10	9111.174.050	Tramoggia monete	
11	9111.390	Coperchio cassa monete	
12	9111.385	Ass.cassa monete	
13	9111.388	Maniglia x cassa monete	
14	9111.330	Godrone Maschio M5	
15	1602.961	Adesivo monete accettate	AUS (GB) BG (IE) BR (IL) CH (LT) EK (RA) FL (SA) SL (YV)
15	1602.986	Adesivo monete accettate Euro	BG (CH) I (FL) (FR) SL
16	1602.954	Targhetta monete I	B (CH) F (AUS) BG (EK) GB (GR) (IE) IL (LT) RL (SA)
16	1602.955	Targhetta monete F	A (CH) D (E) RA (YV)
16	1602.956	Targhetta monete GB	(BR) P (B)
16	1602.957	Targhetta monete D	BG (CH) I (FL) (FR) SL
16	1602.958	Targhetta monete E	B (CH) F (AUS) BG (EK) GB (GR) (IE) IL (LT) RL (SA)
16	1602.959	Targhetta monete P	A (CH) D (E) RA (YV)
16	1602.960	Targhetta monete NL	(BR) P (B)
17	0875.982	Foglio prezzi prod. cassette 6 sp.	
18	1602.119	Pannello adesivo inferiore	
19	1602.962	Targhette istruzioni I	BG (CH) I (FL) (FR) SL
19	1602.963	Targhette istruzioni F	B (CH) F (AUS) BG (EK) GB (GR) (IE) IL (LT) RL (SA)
19	1602.964	Targhette istruzioni GB	SU (A) CH (D) (E) RA (YV) (BR) P (B)
19	1602.965	Targhette istruzioni D	BG (CH) I (FL) (FR) SL
19	1602.966	Targhette istruzioni E	B (CH) F (AUS) BG (EK) GB (GR) (IE) IL (LT) RL (SA)
19	1602.967	Targhette istruzioni P	A (CH) D (E) RA (YV)
19	1602.968	Targhette istruzioni NL	(BR) P (B)
20	1602.984	Targhetta per spirale	
21	1602.983	Targhetta prezzi componibili	
22	9111.350.050	Canale monete nero	
23	9111.397	Molla x bacinella/leva recup.mon.	
24	U324.006	Dado M4 flangiato base dentellata	
25	U207.004	Rosetta Piana 4,3x16 UNI 6592 ZNP	
26	U301.001	Dado esagonale M3 UNI 5587 ZNP	
27	9111.358.930	Portello condotto monete viola	

Rif.	Codice	Denominazione	Versioni
28	9111.357.050	Fondo condotto monete nero	
29	0701.R29	Chiave KA.35	
30	9111.391	Scarpetta x serratura	
31	1603.178	Guarnizione porta BP36	
32	1603.045.050	Profilo sup. inf.	
33	U109.042	Vite aut. TCBC 3,9x38	
34	1603.043.050	Profilato serratura	
35	1602.100	Piastrino x serratura	
36	1602.047.840	Spessore x serratura	
37	1603.122	Isolante orizz. x cass. prodotti	
38	1603.123	Isolante vert. x cass. prodotti	
39	U109.042	Vite aut. TCBC 3,9x38	
40	U109.003	Vite aut. TCB 3,5x9,5 DIN 7981 C NIK	
41	1602.019	Piastrino x micro porta	
42	U143.021	Vite speciale 4,8x9,5 autofil.	
43	1603.045.050	Profilo sup. inf.	
44	NV02.091	Serratura meroni MG5	
45	1602.R02	Chiave x serratura Meroni	
46	148601300	Stringifilo panduit abm2s-atc	
47	U109.003	Vite aut. TCB 3,5x9,5 DIN 7981 C NIK	
48	148601300	Stringifilo panduit abm2s-atc	
49	NE13.022	Rivetto in rame d.4 c/lamella 6.3	
50	NE13.086	Rivetto di terra doppia lamella	
51	1603.123	Isolante vert. x cass. prodotti	
52	1603.044.050	Profilato cerniera	
53	U143.021	Vite speciale 4,8x9,5 autofil.	
54	U143.021	Vite speciale 4,8x9,5 autofil.	
55	1603.122	Isolante orizz. x cass. prodotti	
56	1603.110.860	Pannello esterno inf.	
57	1603.085.860	Profilo frontale inclinato	
58	1603.037	Rinforzo x pannello est. inferiore	
59	1602.602	Scheda interf. c/display x bp56	
60	U109.003	Vite aut. TCB 3,5x9,5 DIN 7981 C NIK	
61	1601.138	Protezione x display in gomma	
62	1602.051	Vetrino x display	
63	1601.615	Flat-cable scheda display	
64	1603.109.860	Pannello esterno sup.	
65	1603.084.840	Profilo piano esterno	
66	1603.085.860	Profilo frontale inclinato	
67	1602.098.840	Pannello laterale tastiera	
68	1602.222	Mattonella x Saeco card	
69	1602.097.840	Pannello resti	
70	1602.227.840	Pannello laterale basso mod.	
71	U143.016	Vite TORX TCB 3,5x9,5 NER	
72	1603.R01.840	Ass. sportello	
73	U143.016	Vite TORX TCB 3,5x9,5 NER	
74	1603.114.840	Pannello superiore serigrafato	



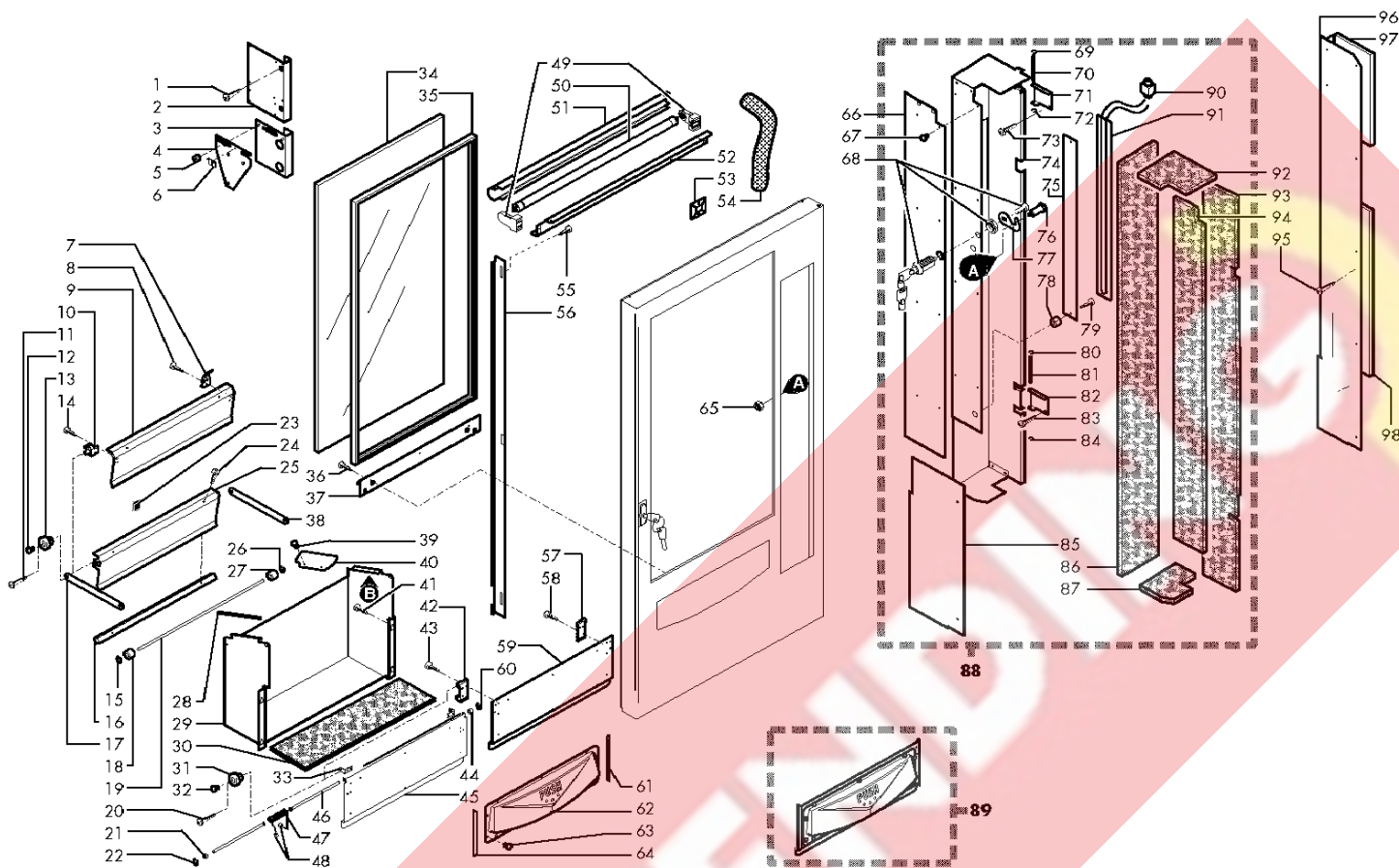
Rif.	Codice	Denominazione	Versioni
75	1602.075.840	Pannello laterale monetiera	
76	U302.003	Dado Esagonale M4 UNI 5588 ZNP	
77	1602.122.860	Corpo superiore tastiera	
78	U109.003	Vite aut. TCB 3,5x9,5 DIN 7981 C-NIK	
79	U208.004	Rosetta dent. 3,8x7,5 UNI 3703 BRU	
80	1602.601	Tastiera a bolle	
81	1602.202.930	Protezione x introduzione monete	
82	1602.121.860	Corpo inferiore tastiera	
83	1602.123.930	Pulsante recupero resto viola	
84	9111.355	Molla x pulsante renderesto	
85	U701.003	Anello elastico 7 UNI 7434	
86	1602.124	Pannello laterale trasparente	
87	1602.020	Pannello x saeco card	
88	9111.358.930	Portello condotto monete viola	
89	0870.123.860	Mostrina condotto recupero monete	
90	1602.014.840	Piastra x lettore di banconote M125	
90	1602.015.840	Piastra x lettori J.C.M.M. EBA-01	
90	1602.016.840	Piastra x lettori SMILE KC-VC1	
90	1602.028.840	Piastra x lett. COINCO blu Glitter	

Rif.	Codice	Denominazione	Versioni
------	--------	---------------	----------



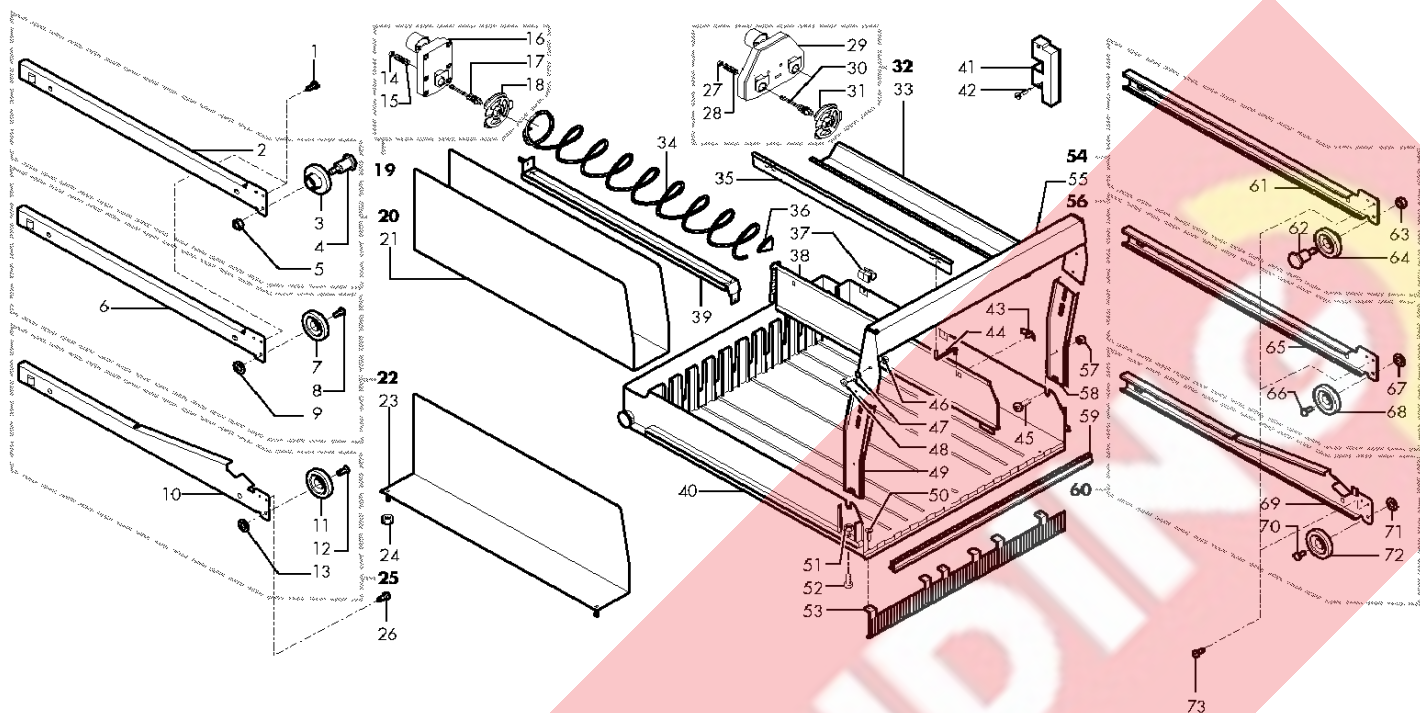
Rif.	Codice	Denominazione	Versioni
1	U109.003	Vite aut. TCB 3,5x9,5 DIN 7981 C NIK	da matricola 1855
2	9111.662	Piastra sostegno elettronica mod.	da matricola 1855
3	1602.182	Piastra x monetiera mod.	
4	9111.532	Ass. piastra x gettoniera	
5	9111.331	Godrone femmina M5	
6	9111.384	Squadretta bloccaggio gett.	
7	1602.215.050	Supporto sx sportello antifurto	da matricola 2379
8	U116.006	Vite aut. pt TCB 3,5x12 WN 1441 ZNP	da matricola 2379
9	1603.170.050	Sportello antifurto mod.	da matricola 2379
10	1602.205.050	Supporto dx sportello antifurto	da matricola 2379
11	U116.006	Vite aut. pt TCB 3,5x12 WN 1441 ZNP	da matricola 2379
12	NF11.026	Rivetto ad espansione d. 3,9x8 all.	fino a matricola 2378
13	1602.147	Boccola x biella sportello	
14	U116.006	Vite aut. pt TCB 3,5x12 WN 1441 ZNP	da matricola 2379
15	U701.011	Anello elastico 5 uni 74.34	
16	1603.106.050	Contrappeso sportello post.	
17	1602.105	Biella sportello	
18	1602.146	Boccola x perno sportello	fino a matricola 2378
19	1603.067	Asse sportello posteriore	
20	U116.006	Vite aut. pt TCB 3,5x12 WN 1441 ZNP	da matricola 2379
21	1602.108	Distanziale perno sportello	fino a matricola 2378
22	U701.003	Anello elastico 7 UNI 7434	
23	NV01.007	Piedino adesivo	
24	U043.001	Vite TCBM4, 0x10 UNI 7687 ZNP	
25	1603.069.050	Sportello posteriore	fino a matricola 2378
26	U701.011	Anello elastico 5 uni 74.34	
27	1602.146	Boccola x perno sportello	fino a matricola 2378
28	1603.064.050	Piastrino devia prodotti sx	
29	1603.179.050	Cassetto recupero prodotti mod.	
30	1603.071	Tappeto x cassetto prodotti	
31	1602.147	Boccola x biella sportello	
32	NF11.026	Rivetto ad espansione d. 3,9x8 all.	fino a matricola 2378
33	1602.106	Squadretta sportello	
34	1603.194	Vetro porta BP36 stratificato	
35	1603.081.050	Guarnizione vetro	
36	U109.003	Vite aut. TCB 3,5x9,5 DIN 7981 C NIK	
37	1603.083	Comice cromata orizz.	
38	1602.105	Biella sportello	
39	NF11.022	Rivetto espans. d=2,8x8 a/fe nero	
40	1603.125.050	Piastrino devia prodotti dx	
41	U005.008	Vite M6, 0x20 UNI 5739 ZNP	
42	1603.167.050	Supporto sx sportello PUSH	da matricola 2379
43	U116.006	Vite aut. pt TCB 3,5x12 WN 1441 ZNP	da matricola 2379
44	1602.108	Distanziale perno sportello	fino a matricola 2378
45	1603.063.050	Sportello anteriore	fino a matricola 2378
46	1603.062	Asse sportello anteriore	
47	1602.213	Molla x vano recupero prodotti n. v.	

Rif.	Codice	Denominazione	Versioni
48	NV01.008	Cappuccio x molla vano erogazione	
49	NE13.057	Portalampe	
50	NE13.067	Tubo fluorescente l=450	
51	1603.098	Copertura neon	
52	1603.097	Supporto neon	
53	148601300	Stringifilo panduit abm2s-atc	
54	0801.186	Guaina x cavi	
55	0871.126	Vite x asta serratura	
56	1603.080	Sbarra serratura	
57	1603.168.050	Supporto dx sportello PUSH	da matricola 2379
58	U116.006	Vite aut. pt TCB 3,5x12 WN 1441 ZNP	da matricola 2379
59	1603.169.050	Sportello PUSH mod.	da matricola 2379
60	U701.003	Anello elastico 7 UNI 7434	
61	1602.187	Isolante su pannello push	
62	1603.108.930	Pannello "push" viola	
63	NF11.015	Rivetto ad espans. d=2,8x8 allum/fe	
64	1602.187	Isolante su pannello push	
65	U324.003	Dado M5 flangiato base d'entellata	da matricola 1855
66	1603.197	Piastra inox x carter mod.	da matricola 1855
67	NF11.026	Rivetto ad espansione d. 3,9x8 all.	da matricola 1855
68	NV02.095	Serratura sportello Viro	da matricola 1855
69	U701.006	Anello elastico 3,2	da matricola 1855
70	9111.525	Perno x cerniera carter	da matricola 1855
71	9111.523	Cerniera x carter laterale	da matricola 1855
72	U701.006	Anello elastico 3,2	da matricola 1855
73	U109.003	Vite aut. TCB 3,5x9,5 DIN 7981 C NIK	da matricola 1855
74	1603.196	Carter laterale x resistenza	da matricola 1855
75	1602.247	Piastra supporto resistenza	
76	9111.582	Perno x serratura carter	da matricola 1855
77	9111.581	Leva serratura x carter elettronica	da matricola 1855
78	1602.146	Boccola x perno sportello	
79	U109.005	Vite aut. TCB 3,5x16 DIN 7981 C NIK	
80	U701.006	Anello elastico 3,2	da matricola 1855
81	9111.525	Perno x cerniera carter	da matricola 1855
82	9111.523	Cerniera x carter laterale	da matricola 1855
83	U109.003	Vite aut. TCB 3,5x9,5 DIN 7981 C NIK	da matricola 1855
84	U701.006	Anello elastico 3,2	da matricola 1855
85	1603.128	Piastra inox inferiore	da matricola 1855
86	1603.134	Isolante post x carter laterale	da matricola 1855
87	1602.181	Isolante infer. x carter laterale	da matricola 1855
88	1603.R05	Kit carter laterale BP36	da matricola 1855
89	1603.R08.050	Ass. sportello PUSH	
90	NE13.099	Morsetto di connessione 3M	
91	NE12.015	Resistenza circa 24V 30W	
92	1602.177	Isolante super. x carter laterale	da matricola 1855
93	1603.132	Isolante dx carter laterale	da matricola 1855
94	1603.133	Isolante sx carter laterale	da matricola 1855



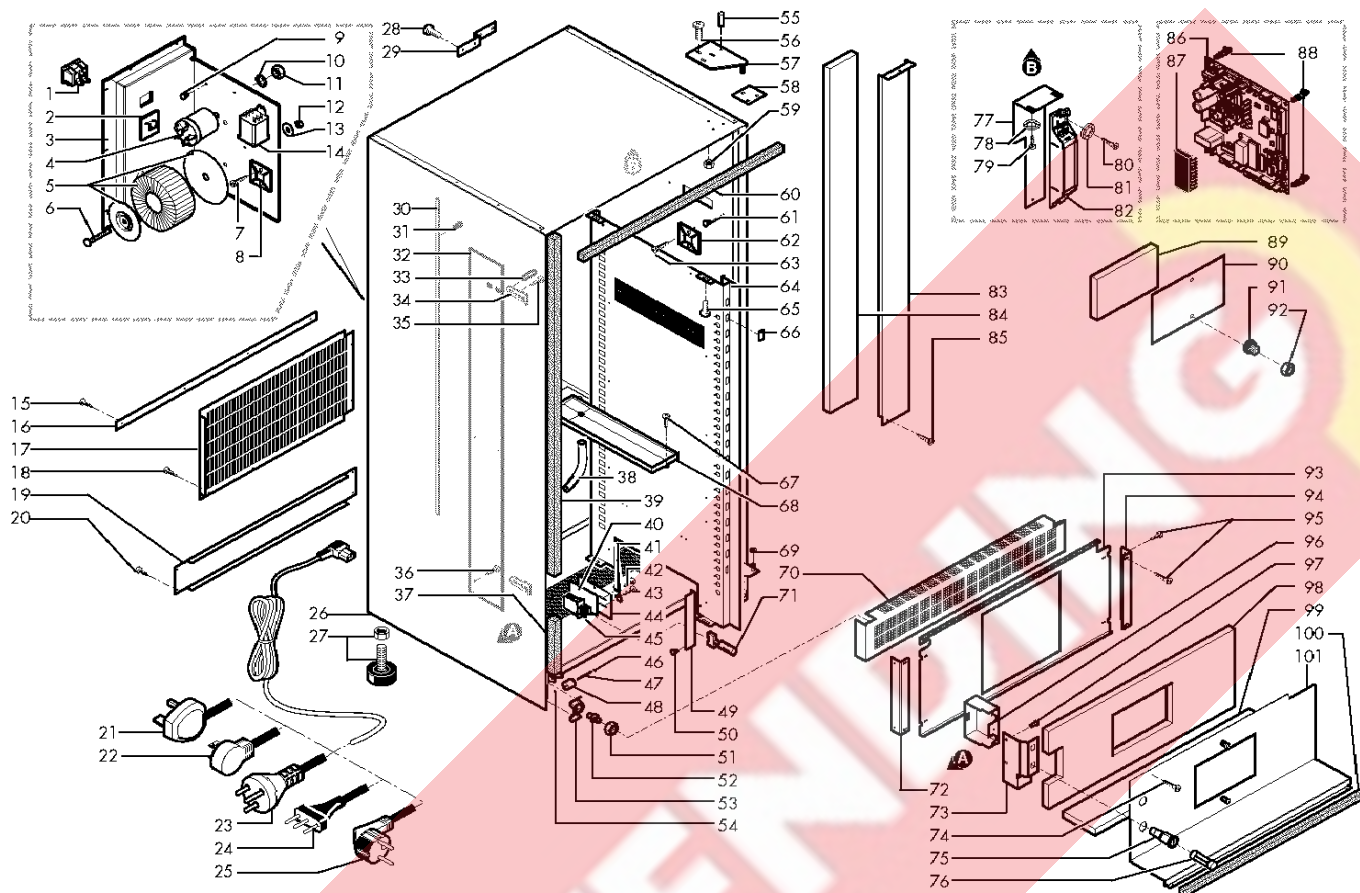
Rif.	Codice	Denominazione	Versioni
95	U110.014	Vite aut.TCB 4,8x6,5 DIN 7981 F NIK	fino a matricola 1854
96	1603.036	Divisorio int. vert. porta	fino a matricola 1854
97	1603.120	Isolante sopra scheda	fino a matricola 1854
98	1603.121	Isolante sotto scheda	fino a matricola 1854

Rif.	Codice	Denominazione	Versioni

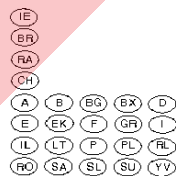


Rif.	Codice	Denominazione	Versioni
1	U143.022	Vite t.m.t. k.f.r. 3,5x9,5znp	
2	9111.436.050	Guida std sx in lamiera x cella	
3	9111.251.050	Rotella x guide nero	
4	9111.271	Perno x rotelle	
5	U302.001	Dado Esagonale M5 UNI 5588 ZNP	
6	9111.436.050	Guida std sx in lamiera x cella	
7	9111.435	Cuscinetto tric t28f5 cosmec	
8	NF11.064	Rivetto ad espansione d. 4,8x18 all.	
9	U207.009	Rosetta piana 5,5x15 UNI 6593 ZNP	
10	9111.443.050	Guida incl.sx in lamiera x cella	
11	9111.435	Cuscinetto tric t28f5 cosmec	
12	NF11.064	Rivetto ad espansione d. 4,8x18 all.	
13	U207.009	Rosetta piana 5,5x15 UNI 6593 ZNP	
14	9111.250.050	Fermo x albero motore spirale nero	
15	9111.504	Molla x motore spirale magg	
16	9121.192.00P	Motoriduttore Fiber singolo 24V	
17	9111.247.050	Albero x motore spirali nero	
18	9111.248.050	Ghiera x spirale dx-sx nero	
19	9120.030.00P	Ass. motoriduttore Fiber singolo 24V	
20	9110.081	Ass. guida std + rotella sx	
21	9111.484.050	Separatore x bottiglie lamiera	
22	9110.083	Ass. guida std sx	
23	9111.490.050	Separatore L x bottiglie	
24	U324.006	Dado M4 flangiato base dentellata	
25	9110.085	Ass. guida inclinata sx	
26	U143.022	Vite t.m.t. k.f.r. 3,5x9,5znp	
27	9111.250.050	Fermo x albero motore spirale nero	
28	9111.504	Molla x motore spirale magg	
29	9121.193.00P	Motoriduttore Fiber doppio 24V	
30	9111.247.050	Albero x motore spirali nero	
31	9111.248.050	Ghiera x spirale dx-sx nero	
32	9120.031.00P	Ass. motoriduttore Fiber doppio 24V	
33	9111.460.050	Guida x spirali in lamiera	
34	9111.254.940	Spirale d. 70 p 75 dx cromo	
34	9111.275.940	Spirale distrib. d. 65 P35 sx cromo	
34	9111.276.940	Spirale distrib. d. 65 P24 sx cromo	
34	9111.277.940	Spirale distrib. d. 65 P45 sx cromo	
34	9111.278.940	Spirale distrib. d. 65 P75 sx cromo	
34	9111.279.940	Spirale distrib. d. 65 P35 dx cromo	
34	9111.280.940	Spirale distrib. d. 65 p24 dx cromo	
34	9111.281.940	Spirale distrib. d. 65 P45 dx cromo	
34	9111.282.940	Spirale distrib. d. 65 P75 dx cromo	
34	9111.584.940	Spirale distrib. d. 65 P20 dx cromo	
34	9111.600.940	Spirale di distribuzione d. 65 P17	
34	9111.603.940	Spirale d. 70 P90 dx	
34	9111.604.940	Spirale d. 65 P40 dx	
34	9111.605.940	Spirale d. 65 P57 dx	

Rif.	Codice	Denominazione	Versioni
34	9111.608.940	Spirale d. 70 P85 dx	
34	9111.611.940	Spirale d. 65 P50 dx	
35	9111.440.050	Parallelogramma in plastica	
36	9111.292.050	Unghia x spirale	
37	9111.429.050	Clip x cavicassetto spirali	
38	9111.431.050	Separatore x cassetto spirali	
39	9111.461.050	Ponte x bottiglie/lattine nero	
40	9111.444.050	Cassetto prodotti 6 spirali	
41	9111.465.050	Cuffia x connettori cassetto	
42	U142.007	Panelvit Tsp 3,0x10 DIN 7505 A ZNP	
43	9111.438	Lamiera x fiss. supp. parallelogramma	
44	9111.439	Molla x parallelogramma	
45	U043.028	Vite TCBC M3,0x10 UNI 7687 ZNP	
46	U302.002	Dado Esagonale M3 UNI 5588 ZNP	
47	U201.001	Rosetta piana 3,2x9 DIN 7349 ZNP	
48	U043.028	Vite TCBC M3,0x10 UNI 7687 ZNP	
49	9111.432.050	Supp. plastica x asta contrasto	
50	U143.022	Vite t.m.t. k.f.r. 3,5x9,5znp	
51	U302.002	Dado Esagonale M3 UNI 5588 ZNP	
52	U044.015	Vite TSPC M4,0x8 UNI 7688 INO	
53	1603.159.050	Protezione x cassetto 6file	
54	9110.082	Ass. guida std + rotella dx	
55	9111.480.050	Staffa contrasto bott. 6sp. nero	
56	9110.084	Ass. guida std dx	
57	U302.002	Dado Esagonale M3 UNI 5588 ZNP	
58	9111.432.050	Supp. plastica x asta contrasto	
59	9111.515.050	Profilo portaetichette mod	
60	9110.086	Ass. guida inclinata dx	
61	9111.442.050	Guida std dx in lamiera x cella	
62	9111.271	Perno x rotelle	
63	U302.001	Dado Esagonale M5 UNI 5588 ZNP	
64	9111.251.050	Rotella x guide nero	
65	9111.442.050	Guida std dx in lamiera x cella	
66	NF11.064	Rivetto ad espansione d. 4,8x18 all.	
67	U207.009	Rosetta piana 5,5x15 UNI 6593 ZNP	
68	9111.435	Cuscinetto tric t28f5 cosmec	
69	9111.437.050	Guida incl.dx in lamiera x cella	
70	NF11.064	Rivetto ad espansione d. 4,8x18 all.	
71	U207.009	Rosetta piana 5,5x15 UNI 6593 ZNP	
72	9111.435	Cuscinetto tric t28f5 cosmec	
73	U143.022	Vite t.m.t. k.f.r. 3,5x9,5znp	

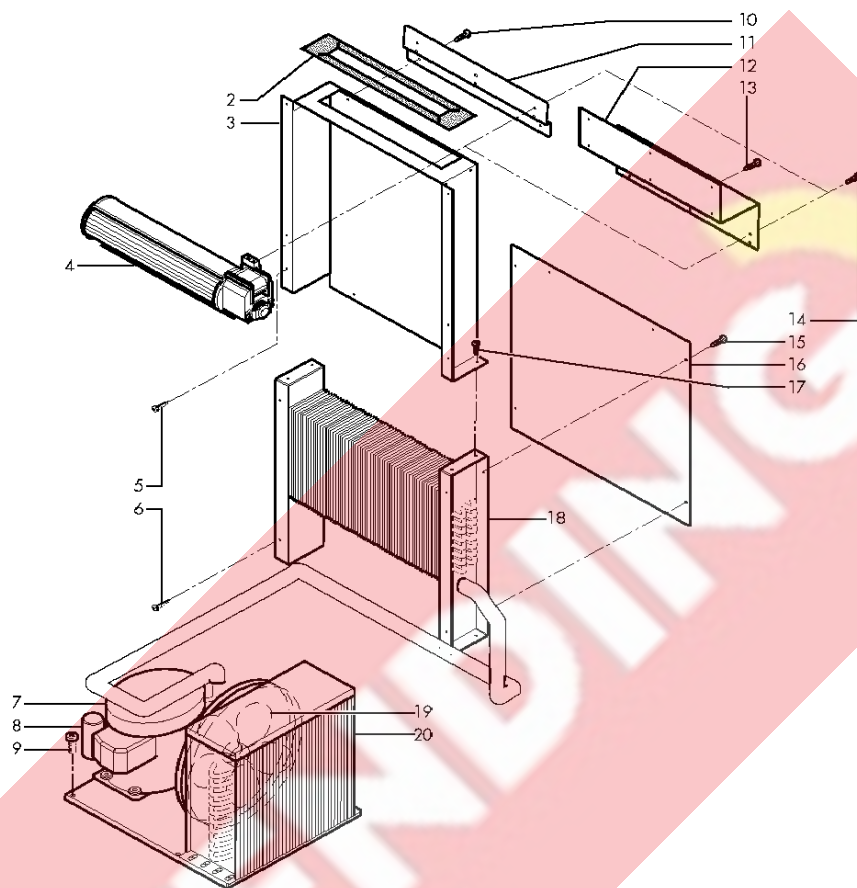
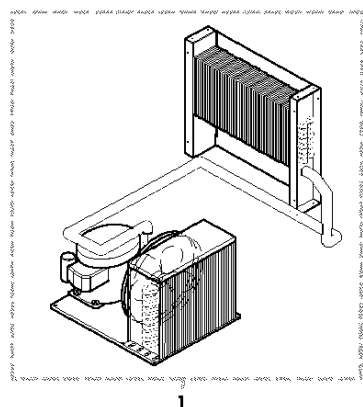


Rif.	Codice	Denominazione	Versioni
1	NE13.013	Presa a vaschetta EN 60320 C 13	
2	NE17.002	Fermacavo ades. x cavito di d=10mm	
3	1602.169	Vasca presa elettrica mod.	
4	NE13.039	Filtro antidi. 0,47x2+1000Y2+0,5L	
5	NE19.007	Trasformatore x DA a spirali	
6	U043.031	Vite TCB C M5, 0x4 UNI 7687 ZNP	
7	U109.011	Vite aut. TCB 3,9x9,5 DIN 7981 C NIK	
8	14860.1300	Stringifilo panduit abm2s-atc	
9	NE13.022	Rivetto in rame d.4 c/lamella 6.3	
10	U208.009	Rosetta Dent. 8,4x15 UNI 3703 BRU	
11	U302.007	Dado esagonale M8 UNI 5588 ZNP	
12	U302.001	Dado Esagonale M5 UNI 5588 ZNP	
13	U207.013	Rosetta piana 6,5x18 uni 6592 znp	
14	NE13.060	Relè di potenza finder 230V/12V	
15	U109.003	Vite aut. TCB 3,5x9,5 DIN 7981 C NIK	
16	1603.094	Protezione posteriore	
17	1603.011	Pannello post. motore	
18	U109.003	Vite aut. TCB 3,5x9,5 DIN 7981 C NIK	
19	1603.034	Chiusura posteriore bassa	
20	U109.003	Vite aut. TCB 3,5x9,5 DIN 7981 C NIK	
21	NE01.080	Cavo UK spina EN 60320 C13 Miele	
22	NE01.105	Cavo Usa 3 poli 16 AWG	
23	NE01.093	Cavo Argentina C/spina EN60320 C13	
24	NE01.051	Cavo Svizzera con spina EN60320 C13	
25	NE01.050	Cavo Schuko con spina EN60320 C13	
26	1603.A05.840	Ass. carcassa BP36 schium. Saeco	
27	NV01.002	Piedino D.34 H.35 con Dado M10	
28	U005.003	Vite TE M6,0x12 UNI 5739 ZNP	
29	1603.112	Distanziale posteriore	
30	1603.118	Distanziale x cassetto	
31	NF11.026	Rivetto ad espansione d.3,9x8 all.	
32	1603.115	Piastra riflettente laterale	
33	U406.005	Spina elastica 5,0x20 UNI 6873 INO	
34	1602.114	Piastrina serratura	
35	U047.010	Vite TCB bassa a croce M6x16 ZNP	
36	U109.003	Vite aut. TCB 3,5x9,5 DIN 7981 C NIK	
37	1602.161	Isolante vert. inf. x porta	
38	9974.032	Tubo PVC 16x20 L.270 mm	
39	1603.074	Guarniz. verticale alta serr.	
40	1602.170	Distanziale x micro porta	
41	U208.001	Rosetta dent. 4,3x8 UNI 3703 BRU	
42	U109.003	Vite aut. TCB 3,5x9,5 DIN 7981 C NIK	
43	U109.037	Vite aut. TCB 4,8x13 DIN 7981 C NIK	
44	1602.157.050	Piastrino x fissaggio micro porta	



Rif.	Codice	Denominazione	Versioni
45	NE05.039	Microinterruttore bipolare	
46	U701.001	Anello elastico 4 UNI 7434	
47	1602.130	Perno x rotella porta	
48	1602.131	Rotella porta	
49	1602.142	Staffa x copertura vano motore	
50	NF11.026	Rivetto ad espansione d.3,9x8 all.	
51	U324.003	Dado M5 flangiato base dentellata	
52	NF11.041	Perno x battiscopa	
53	NF11.042	Molletta x perno battiscopa	
54	U701.001	Anello elastico 4 UNI 7434	
55	U406.005	Spina elastica 5,0x20 UNI 6873 INO	
56	U047.008	Vite testa tonda con quadro M6x20	
57	1603.111	Cerniera superiore	
58	1602.144	Piastrino x cerniera porta	
59	U324.004	Dado M6 flangiato base dentellata	
60	1603.076	Guarnizione orizzontale alta	
61	NE13.022	Rivetto in rame d.4 c/lamella 6.3	
62	148601300	Stringifilo panduit abm2s-atc	
63	U109.003	Vite aut. TCB 3,5x9,5 DIN 7981 C NIK	
64	1603.181.050	Divisorio interno x cassette	
65	U005.003	Vite TE M6,0x12 UNI 5739 ZNP	
66	9111.478.050	Tappo x scasso connettori	
67	U109.003	Vite aut. TCB 3,5x9,5 DIN 7981 C NIK	
68	1602.052.050	Vasca x evaporatore	
69	1602.086	Bronzina porta	
70	1603.033.840	Griglia anteriore bassa	
71	NE05.040	Chiave x micro	
72	1603.059	Squadretta x carter inferiore	
73	1602.048	Piastra supporto fusibili	
73	1602.201	Piastra supporto fusibili mod.	
74	U109.003	Vite aut. TCB 3,5x9,5 DIN 7981 C NIK	
75	NE13.016	Portafusibile con tappo a vite	
76	NE13.043	Fusibile 6,3x32 6,3a 250v ritardato	
77	1603.090	Piastra supporto alimentatore neon	
78	U208.004	Rosetta dent. 3,8x7,5 UNI 3703 BRU	
79	U109.003	Vite aut. TCB 3,5x9,5 DIN 7981 C NIK	
80	U109.003	Vite aut. TCB 3,5x9,5 DIN 7981 C NIK	
81	U208.004	Rosetta dent. 3,8x7,5 UNI 3703 BRU	
82	NE13.074	Alimentatore Magnetek 668402011	
83	1603.088.050	Divisorio laterale verticale	
84	1603.089	Isolante verticale evaporatore	
85	U109.003	Vite aut. TCB 3,5x9,5 DIN 7981 C NIK	
86	1602.622	Scheda CPU x BP36/56 M.L.	
87	1602.616	Mem. flash BPoint V. 3.17/0B25 R04	
88	NE18.017	Distanziale x scheda	
89	1602.165	Polistirolo x piastra ispezione	
90	1602.164.050	Piastra ispezione condensatore	

fino a matricola 1890
da matricola 1891



Rif.	Codice	Denominazione	Versioni	Rif.	Codice	Denominazione	Versioni
1	9121.203.00A	Gruppo frigo 230V x BP 36					
2	9111.627	Guarnizione x ventola	da matricola 2387				
3	1603.158	Carter evaporatore BP36 mod.					
4	9121.199.00A	Motore ventola Emmevi					
5	U109.003	Vite aut. TCB 3,5x9,5 DIN 7981 C NIK					
6	U109.003	Vite aut. TCB 3,5x9,5 DIN 7981 C NIK					
7	1603.R02.00A	Compressore NB6152GK-A-CSIR 230 V					
8	1602.R07	Condensatore 53-64 MF 330V					
9	U043.009	Vite TCBC M6,0x20 UNI 7687 ZNP					
10	U109.003	Vite aut. TCB 3,5x9,5 DIN 7981 C NIK	fino a matricola 2386				
11	1602.009	Piastra supporto ventola	fino a matricola 2386				
12	9111.626	Piastra supporto ventola	da matricola 2387				
13	U143.022	Vite t.m.t. k.f.r. 3,5x9,5 znp	da matricola 2387				
14	U109.011	Vite aut. TCB 3,9x9,5 DIN 7981 C NIK					
15	U109.003	Vite aut. TCB 3,5x9,5 DIN 7981 C NIK					
16	1602.008	Piastra posteriore x evaporatore					
17	U109.003	Vite aut. TCB 3,5x9,5 DIN 7981 C NIK					
18	1602.R04	Evaporatore 0840370N00					
19	1603.R04.00A	Ventola A230-22 230 V					
20	1603.R03	Condensatore 1030240C70					

Codice	Denominazione	Versioni
0701.R29	Chiave KA 35	
0801.186	Guaina x cavi	
0870.123.860	Mostrina condotto recupero monete	
0871.126	Vite x asta serratura	
0875.982	Foglio prezzi prod. cassette 6 sp.	
148601300	Stringifilo panduit abm2s-atc	
1601.138	Protezione x display in gomma	
1601.615	Flat-cable scheda display	
1602.008	Piastra posteriore x evaporatore	
1602.009	Piastra supporto ventola	
1602.014.840	Piastra x lettore di banconote M125	
1602.015.840	Piastra x lettori J.C.M. M. EBA-01	
1602.016.840	Piastra x lettori SMILE KC-VC1	
1602.019	Piastrino x micro porta	
1602.020	Pannello x saeco card	
1602.028.840	Piastra x lett. COINCO blu Glitter	
1602.047.840	Spessore x serratura	
1602.048	Piastra supporto fusibili	
1602.051	Vetrino x display	
1602.052.050	Vasca x evaporatore	
1602.075.840	Pannello laterale monetiera	
1602.086	Bronzina porta	
1602.097.840	Pannello resti	
1602.098.840	Pannello laterale tastiera	
1602.100	Piastrino x serratura	
1602.105	Biella sportello	
1602.106	Squadretta sportello	
1602.108	Distanziale perno sportello	
1602.114	Piastrina serratura	
1602.119	Pannello adesivo inferiore	
1602.121.860	Corpo inferiore tastiera	
1602.122.860	Corpo superiore tastiera	
1602.123.930	Pulsante recupero resto viola	
1602.124	Pannello laterale trasparente	
1602.130	Perno x rotella porta	
1602.131	Rotella porta	
1602.142	Staffa x copertura vano motore	

Codice	Denominazione	Versioni
1602.144	Piastrino x cerniera porta	
1602.146	Boccola x perno sportello	
1602.147	Boccola x biella sportello	
1602.157.050	Piastrino x fissaggio micro porta	
1602.161	Isolante vert. inf. x porta	
1602.164.050	Piastra ispezione condensatore	
1602.165	Polistirolo x piastra ispezione	
1602.169	Vasca presa elettrica mod.	
1602.170	Distanziale x micro porta	
1602.177	Isolante super. x carter laterale	
1602.181	Isolante infer. x carter laterale	
1602.182	Piastra x monetiera mod.	
1602.187	Isolante su pannello push	
1602.201	Piastra supporto fusibili mod.	
1602.202.930	Protezione x introduzione monete	
1602.205.050	Supporto dx sportello antifurto	
1602.213	Molla x vano recupero prodotti n.v.	
1602.215.050	Supporto sx sportello antifurto	
1602.222	Mattonella x Saeco card	
1602.227.840	Pannello laterale basso mod.	
1602.247	Piastra supporto resistenza	
1602.601	Tastiera a bolle	
1602.602	Scheda interf. c/display x bp56	
1602.616	Mem. flash BPoint V. 3.17/0B25 R04	
1602.622	Scheda CPU x BP36/56 M.L.	
1602.954	Targhetta monete I	
1602.955	Targhetta monete F	
1602.956	Targhetta monete GB	
1602.957	Targhetta monete D	
1602.958	Targhetta monete E	
1602.959	Targhetta monete P	
1602.960	Targhetta monete NL	
1602.961	Adesivo monete accettate	
1602.962	Targhette istruzioni I	
1602.963	Targhette istruzioni F	
1602.964	Targhette istruzioni GB	
1602.965	Targhette istruzioni D	

Codice	Denominazione	Versioni
1602.966	Targhette istruzioni E	
1602.967	Targhette istruzioni P	
1602.968	Targhette istruzioni NL	
1602.983	Targhetta prezzi componibili	
1602.984	Targhetta per spirale	
1602.986	Adesivo monete accettate Euro	
1602.R02	Chiave x serratura Meroni	
1602.R04	Evaporatore 0840370N00	
1602.R07	Condensatore 53-64 MF 330V	
1603.011	Pannello post.motore	
1603.033.840	Griglia anteriore bassa	
1603.034	Chiusura posteriore bassa	
1603.035.050	Divisorio frontale basso	
1603.036	Divisorio int.vert.porta	
1603.037	Rinforzo x pannello est. inferiore	
1603.039	Polistirolo isolante vert.	
1603.040	Polistirolo isolante orizz.	
1603.043.050	Profilo lato serratura	
1603.044.050	Profilo lato cerniera	
1603.045.050	Profilo sup. inf.	
1603.059	Squadretta x carter inferiore	
1603.062	Asse sportello anteriore	
1603.063.050	Sportello anteriore	
1603.064.050	Piastrino devia prodotti sx	
1603.067	Asse sportello posteriore	
1603.069.050	Sportello posteriore	
1603.071	Tappeto x cassetto prodotti	
1603.072	Carter inf. x condensatore	
1603.074	Guarniz. verticale alta serr.	
1603.076	Guarnizione orizzontale alta	
1603.080	Sbarra serratura	
1603.081.050	Guarnizione vetro	
1603.083	Cornice cromata orizz.	
1603.084.840	Profilo piano esterno	
1603.085.860	Profilo frontale inclinato	
1603.088.050	Divisorio laterale verticale	
1603.089	Isolante verticale evaporatore	

Codice	Denominazione	Versioni
1603.090	Piastra supporto alimentatore neon	
1603.094	Protezione posteriore	
1603.097	Supporto neon	
1603.098	Copertura neon	
1603.106.050	Contrappeso sportello post.	
1603.108.930	"Pannello "push" viola"	
1603.109.860	Pannello esterno sup.	
1603.110.860	Pannello esterno inf.	
1603.111	Cerniera superiore	
1603.112	Distanziale posteriore	
1603.114.840	Pannello superiore serigrafato	
1603.115	Piastra riflettente laterale	
1603.118	Distanziale x cassetto	
1603.120	Isolante sopra scheda	
1603.121	Isolante sotto scheda	
1603.122	Isolante orizz. x cass. prodotti	
1603.123	Isolante vert. x cass. prodotti	
1603.125.050	Piastrino devia prodotti dx	
1603.128	Piastra inox inferiore	
1603.132	Isolante dx carter laterale	
1603.133	Isolante sx carter laterale	
1603.134	Isolante post x carter laterale	
1603.158	Carter evaporatore BP36 mod.	
1603.159.050	Protezione x cassetto 6 file	
1603.166.050	Pannello inferiore modificato	
1603.167.050	Supporto sx x sportello PUSH	
1603.168.050	Supporto dx x sportello PUSH	
1603.169.050	Sportello PUSH mod.	
1603.170.050	Sportello antifurto mod.	
1603.178	Guarnizione porta BP36	
1603.179.050	Cassetto recupero prodotti mod.	
1603.181.050	Divisorio interno x cassette	
1603.194	Vetro porta BP36 stratificato	
1603.196	Carter laterale x resistenza	
1603.197	Piastra inox x carter mod.	
1603.A05.840	Ass. carcassa BP36 schium. Saeco	
1603.R01.840	Ass. sportello	

Codice	Denominazione	Versioni
1603.R02.00A	Compressore NB6152GK-A-CSIR 230 V	
1603.R03	Condensatore 1030240C70	
1603.R04.00A	Ventola A230-22 230 V	
1603.R05	Kit carter laterale BP 36	
1603.R08.050	Ass. sportello PUSH	
9110.081	Ass. guida std + rotella sx	
9110.082	Ass. guida std + rotella dx	
9110.083	Ass. guida std sx	
9110.084	Ass. guida std dx	
9110.085	Ass. guida inclinata sx	
9110.086	Ass. guida inclinata dx	
9111.174.050	Tramoggia monete	
9111.247.050	Albero x motore spirali nero	
9111.248.050	Ghiera x spirale dx-sx nero	
9111.250.050	Fermo x albero motore spirale nero	
9111.251.050	Rotella x guide nero	
9111.254.940	Spirale d.70 p 75 dx cromo	
9111.271	Perno x rotelle	
9111.275.940	Spirale distrib. d.65 P35 sx Cromo	
9111.276.940	Spirale distrib. d.65 P24 sx cromo	
9111.277.940	Spirale distrib. d.65 P45 sx cromo	
9111.278.940	Spirale distrib. d.65 P75 sx cromo	
9111.279.940	Spirale distrib. d.65 P35 dx cromo	
9111.280.940	Spirale distrib. d.65 p24 dx cromo	
9111.281.940	Spirale distrib. d.65 P45 dx cromo	
9111.282.940	Spirale distrib. d.65 P75 dx cromo	
9111.292.050	Unghia x spirale	
9111.319.270	Pomello x braccio	
9111.330	Godrone Maschio M5	
9111.331	Godrone femmina M5	
9111.350.050	Canale monete nero	
9111.351.050	Coperchio canale monete nero	
9111.352.050	Leva recupero monete nero	
9111.355	Molla x pulsante rendiresto	
9111.357.050	Fondo condotto monete nero	
9111.358.930	Portello condotto monete viola	
9111.384	Squadretta bloccaggio gett.	

Codice	Denominazione	Versioni
9111.385	Ass.cassa monete	
9111.388	Maniglia x cassa monete	
9111.390	Coperchio cassa monete	
9111.391	Scarpetta x serratura	
9111.397	Molla x bacinella/leva recup.mon.	
9111.429.050	Clip x cavi cassetto spirali	
9111.431.050	Separatore x cassetto spirali	
9111.432.050	Supp.plastica x asta contrasto	
9111.435	Cuscinetto tric t28f5 cosmec	
9111.436.050	Guida std sx in lamiera x cella	
9111.437.050	Guida incl.dx in lamiera x cella	
9111.438	Lamiera x fiss. supp. parallelogramma	
9111.439	Molla x parallelogramma	
9111.440.050	Parallelogramma in plastica	
9111.442.050	Guida std dx in lamiera x cella	
9111.443.050	Guida incl.sx in lamiera x cella	
9111.444.050	Cassetto prodotti 6 spirali	
9111.460.050	Guida x spirali in lamiera	
9111.461.050	Ponte x bottiglie/lattine nero	
9111.465.050	Cuffia x connettori cassetto	
9111.478.050	Tappo x scasso connettori	
9111.480.050	Staffa contrasto bott. 6sp. nero	
9111.484.050	Separatore x bottiglie lamiera	
9111.490.050	Separatore L x bottiglie	
9111.504	Molla x motore spirale magg	
9111.515.050	Profilo portaetichette mod	
9111.523	Cerniera x carter laterale	
9111.525	Perno x cerniera carter	
9111.532	Ass. piastra x gettoniera	
9111.551	Carter x fusibili	
9111.581	Leva serratura x carter elettronica	
9111.582	Perno x serratura carter	
9111.584.940	Spirale distrib. d.65 P20 dx cromo	
9111.600.940	Spirale di distribuzione d.65 P17	
9111.603.940	Spirale d.70 P90 dx	
9111.604.940	Spirale d.65 P40 dx	
9111.605.940	Spirale d.65 P57 dx	

Codice	Denominazione	Versioni
9111.608.940	Spirale d.70 P85 dx	
9111.611.940	Spirale d.65 P50 dx	
9111.615	Piastrino x condotto recup. monete	
9111.625.050	Condotto recupero monete regolabile	
9111.626	Piastra supporto ventola	
9111.627	Guarnizione x ventola	
9111.662	Piastra sostegno elettronica mod.	
9120.030.00P	Ass. motoriduttore Fiber singolo 24V	
9120.031.00P	Ass. motoriduttore Fiber doppio 24V	
9121.192.00P	Motoriduttore Fiber singolo 24V	
9121.193.00P	Motoriduttore Fiber doppio 24V	
9121.199.00A	Motore ventola Emmevi	
9121.203.00A	Gruppo frigo 230V x BP 36	
9974.032	Tube PVC 16x20 L.270 mm	
NE01.050	Cavo Schuko con spina EN60320 C13	
NE01.051	Cavo Svizzera con spina EN60320 C13	
NE01.080	Cavo UK spina EN 60320 C13 Miele	
NE01.093	Cavo Argentina C/spina EN60320 C13	
NE01.105	Cavo Usa 3 poli 16 AWG	
NE05.039	Microinterruttore bipolare	
NE05.040	Chiave x micro	
NE12.015	Resistenza Irca 24V 30W	
NE13.013	Presa a vaschetta EN 60320 C 13	
NE13.016	Portafusibile con tappo a vite	
NE13.022	Rivetto in rame d.4 c/lamella 6.3	
NE13.039	Filtro antidist. 0.47x2+1000Y2+0,5L	
NE13.043	Fusibile 6.3x32 6.3a 250v ritardato	
NE13.057	Portalampe	
NE13.060	Relè di potenza finder 230V/12V	
NE13.067	Tube fluorescente l=450	
NE13.074	Alimentatore Magnetek 668402011	
NE13.086	Rivetto di terra doppia lamella	
NE13.099	Morsetto di connessione 3M	
NE17.002	Fermacavo ades.x cavi tondi d=10mm	
NE18.017	Distanziale x scheda	
NE19.007	Trasformatore x DA a spirali	
NF11.015	Rivetto ad espans. d=2,8x8 allum/fe	

Codice	Denominazione	Versioni
NF11.022	Rivetto espans. d=2,8x8 all/fe nero	
NF11.026	Rivetto ad espansione d.3,9x8 all.	
NF11.027	Rivetto ad espansione d.4x7,95 all.	
NF11.041	Perno x battiscopa	
NF11.042	Molletta x perno battiscopa	
NF11.064	Rivetto ad espansione d.4,8x18 all.	
NV01.002	Piedino D.34 H.35 con Dado M10	
NV01.007	Piedino adesivo	
NV01.008	Cappuccio x molla vano erogazione	
NV02.091	Serratura meroni MG5	
NV02.095	Serratura sportello Viro	
U005.003	Vite TE M6,0x12 UNI 5739 ZNP	
U005.008	Vite te M6,0x20 UNI 5739 ZNP	
U005.011	Vite TE M4,0x10 UNI 5739 ZNP	
U043.001	Vite TCBC M4,0x10 UNI 7687 ZNP	
U043.007	Vite TCBC M3,0x8 UNI 7687 ZNP	
U043.009	Vite TCBC M6,0x20 UNI 7687 ZNP	
U043.028	Vite TCBC M3,0x10 UNI 7687 ZNP	
U043.031	Vite TCBC M5,0x40 UNI 7687 ZNP	
U044.015	Vite TSPC M4,0x8 UNI 7688 INO	
U047.008	Vite testa tonda con quadro M6x20	
U047.010	Vite TCB bassa a croce M6x16 ZNP	
U109.003	Vite aut.TCB 3,5x9,5 DIN 7981 C NIK	
U109.005	Vite aut.TCB 3,5x16 DIN 7981 C NIK	
U109.011	Vite aut.TCB 3,9x9,5 DIN 7981 C NIK	
U109.037	Vite aut.TCB 4,8x13 DIN 7981 C NIK	
U109.042	Vite aut. TCBC 3,9x38	
U110.014	Vite aut.TCB 4,8x6,5 DIN 7981 F NIK	
U116.006	Vite aut. pt TCB 3,5x12 WN 1441 ZNP	
U142.007	Panelvit Tsp 3,0x10 DIN 7505 A ZNP	
U143.016	Vite TORX TCB 3,5x9,5 NER	
U143.021	Vite speciale 4,8x9,5 autofil.	
U143.022	Vite t.m.t. k.f.r. 3,5x9,5 znp	
U201.001	Rosetta piana 3,2x9 DIN 7349 ZNP	
U207.001	Rosetta piana 5,3x10 uni 6592 znp	
U207.004	Rosetta Piana 4,3x16 UNI 6592 ZNP	
U207.009	Rosetta piana 5,5x15 UNI 6593 ZNP	

Codice	Denominazione	Versioni	Codice	Denominazione	Versioni
U207.013	Rosetta piana 6,5x18 uni 6592 znp				
U208.001	Rosetta dent. 4,3x8 UNI 3703 BRU				
U208.004	Rosetta dent. 3,8x7,5 UNI 3703 BRU				
U208.009	Rosetta Dent. 8,4x15 UNI 3703 BRU				
U301.001	Dado esagonale M3 UNI 5587 ZNP				
U302.001	Dado Esagonale M5 UNI 5588 ZNP				
U302.002	Dado Esagonale M3 UNI 5588 ZNP				
U302.003	Dado Esagonale M4 UNI 5588 ZNP				
U302.007	Dado esagonale M8 UNI 5588 ZNP				
U324.003	Dado M5 flangiato base dentellata				
U324.004	Dado M6 flangiato base dentellata				
U324.006	Dado M4 flangiato base dentellata				
U406.005	Spina elastica 5,0x20 UNI 6873 INO				
U701.001	Anello elastico 4 UNI 7434				
U701.003	Anello elastico 7 UNI 7434				
U701.006	Anello elastico 3,2				
U701.011	Anello elastico 5 uni 7434				