

FRONT DOOR (1716)

ASS. LEXAN (2713)

INNER DOOR (1717)

COIN RETURN AND INSERT (1643)

21,5" MEMBRANE KEYPAD ASSEMBLY (1635)

NUOVA PULSANT. 21,5" A MEMBRDISPL. 3,5" (2710)

CABINET AND COMPONENTS (1713)

MODIFICA CASSONE - SCATOLA ELETTRICA 2017 (2661)

STIRRERS DISPENSER (1718)

PRODUCTS CANISTER (1719)

MOTOR-REDUCTOR GRUPO CAFE' (483)

COMPONENTES DESENGANCHE VASOS (628)

COMPONENTES CALDERA (922)

NEW VERSION - ESP. + 3 ELEC.VALVE BOILER ASSEMBLY (2031)

COMPONENTES EL-VALV. 3 VIAS OLAB (930)

CONJ. DOSIFICADOR CAFE (964)

GR 3 E.V. 24V DC 2 VIE (116)

LEI400 EASY GEARMOTOR/BOXES SUPPORT ASSEMBLY (1720)

CONJ. MOLINILLO LEI400 (1069)

TOLVA CAFE (1078)

C/O COLUMNA DESNGANCHE VASOS (1063)

VANO ELABORACION (1062)

VACUUM CLEANERS & PARTS OF COMPLETION (1640)

CONJ. SOPORTE GRUPO DE CAFÉ LEI400 (1231)

MIXER COVER ASSEMBLY (1721)

WATER INLET BASIN AND ELECTROVALVE (1715)

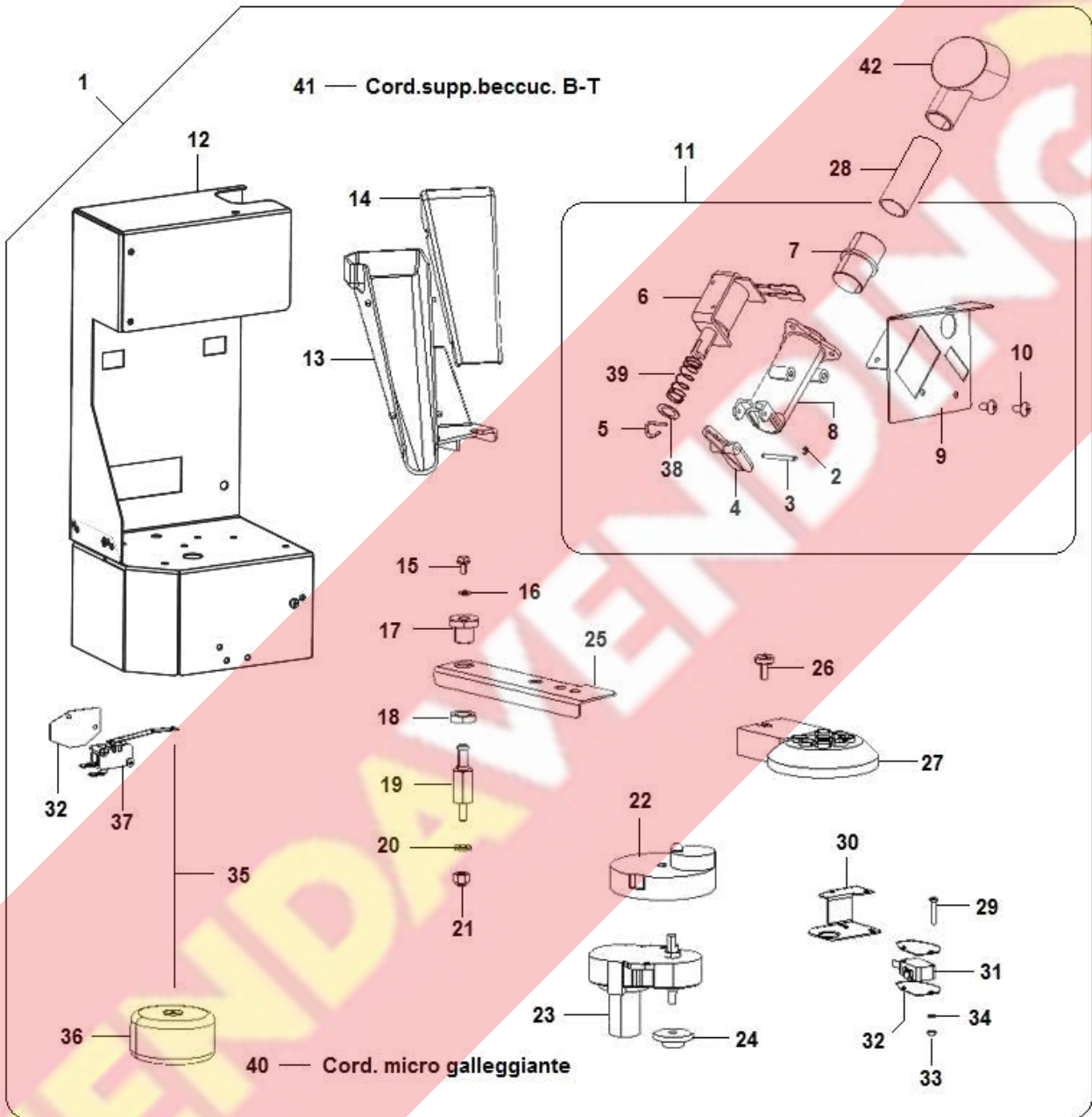
BOMBA AGUA & CONTADOR VOLUMETRICO (1235)

CONJ. PANEL ELECTRICO LEI 400 (1236)

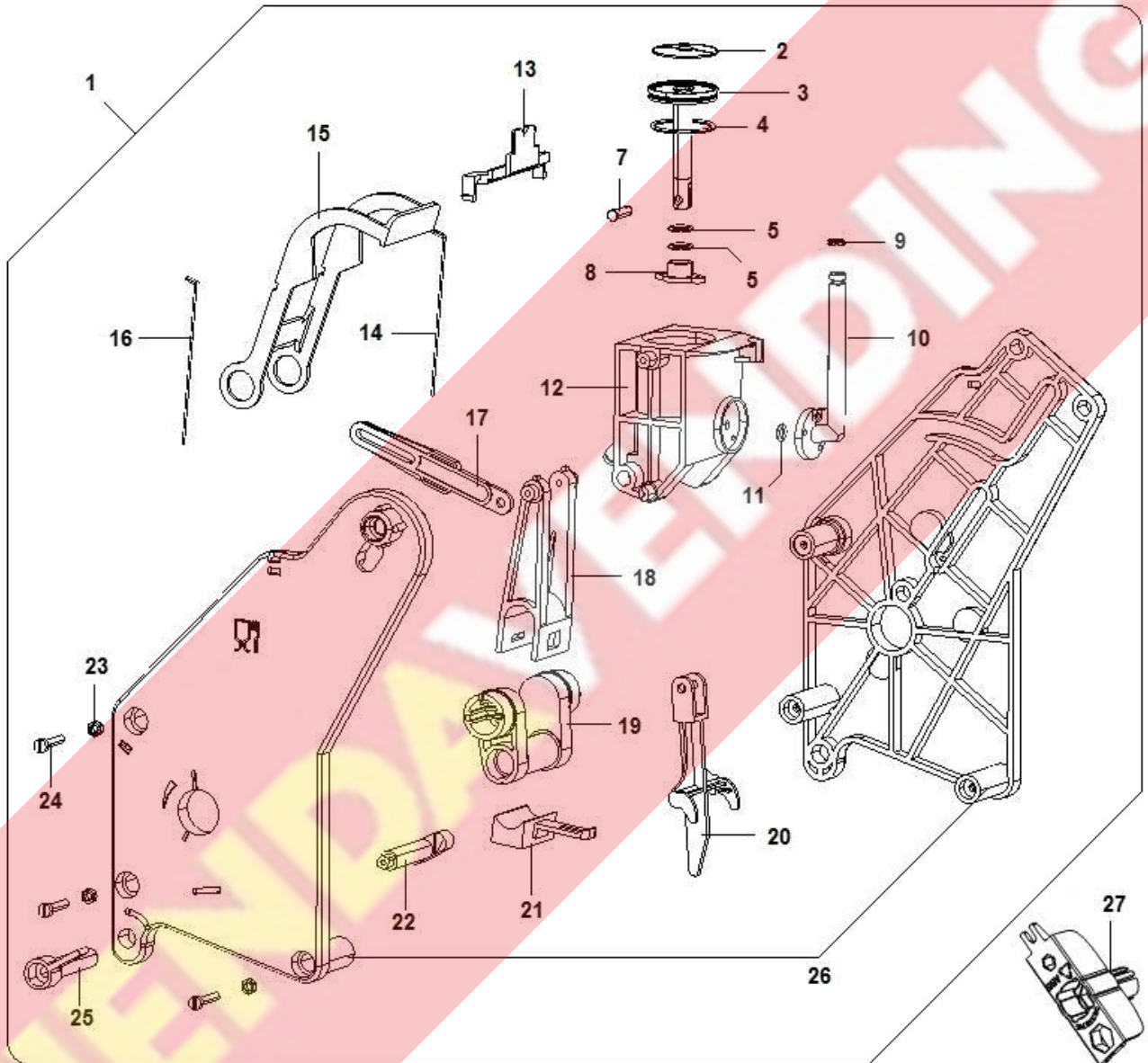
ASS. SCATOLA ELETTRICA LEI 400 - 2° TIPO (2663)

CONJUNTO PISTON(7)

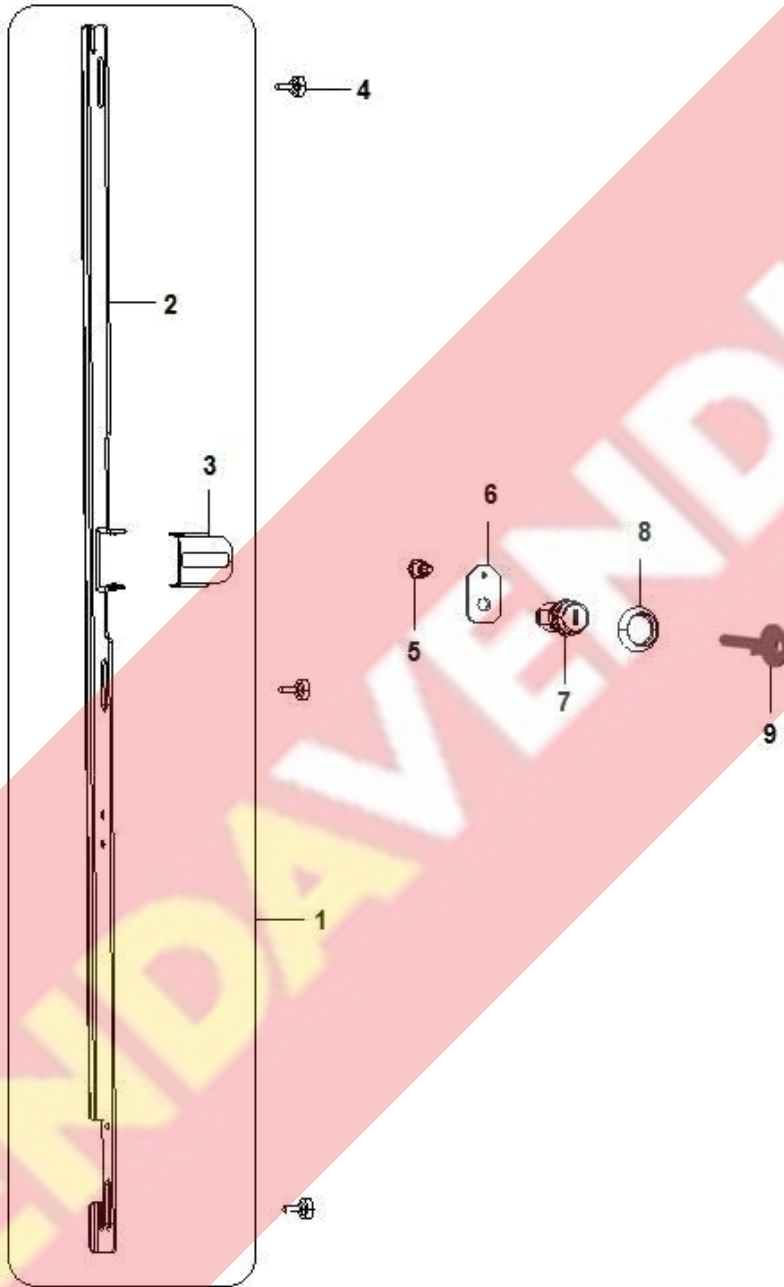




Pos.	Referencia	Descripción
0001	96077810-03CL	C/O.BRACC.UGELLI/ZUCCH.LEI400
0002	37000816	anillo seeger
0003	00110823	PERNIO FULCRO PALANCA TANQUE
0004	05123715-01M00	LEVA PER DOSATORE CON FORO #
0005	00110824	anillo para electromagnete
0006	20008946	electroiman 15% 24V DC
0007	05096215	curva para tubo azucar
0008	05104715-02M37	pestaña erogacion azucar
0009	06050011	LAMIERA SUPP.IMBUTO LEI400
0010	32346536	VITE AFIL.TEST.MEZZA TONDA C15 3,9X9,5ZB
0011	96077710RC	C/O SUPP.EROGAZ.ZUCCH.LEI400
0012	06049632	ASS.BRACCIO UGELL/ZUCCH.LEI400
0013	05137925	RAMPA AZUCAR MARRÓN ANTARES
0014	05138025	TAPÓN RAMPA AZUCAR MARRÓN ANT.
0015	32050416	tornillo m 4x8
0016	35157616	arandela plana ø 4,3 ac.
0017	19057411	anillo brazo picos
0018	04014111	hexagonal nut 1/4GAS
0019	19057311-04	PIERNO BRAZO BOQUILLAS ANTARES
0020	35155416	arandela plana d.6,4 zin.
0021	34110416	tuerca es.6MA
0022	05089715M37	cama traccion. picos
0023	20018826	MOTORID.24V.11 RPM BIALBER.2,2nF 100V
0024	05110715	cama micro
0025	01509811-01CL	BRAZO SOPORTE BOQUILLA ANTARES
0026	19043521	sujetador
0027	05089925-03M37	FLANG.SUPP.BECCUC.8 POS.PA66
0028	09027653-01	TUBO PVC CRIST.SZ.20X26 FDA
0029	32025816	tornillo tc 3ma x 18 zin.
0030	01630021	ESCUADRA SOPORTE MICRO
0031	26005126	micro con rueda xgm281s20
0032	08004111	aislante micro
0033	34102716	tuerca es.M3
0034	35160216	arandela dent.d.3,2
0035	22021116	hilo de nylon d.0,80
0036	05074412	CONJ. FLOTACIÓN
0037	26013726	micro para demasiado lleno
0038	35156626	arandela plana d.9,2 ot.
0039	07016911	resorte dosificador azucar
0040	22130312	cordón micro flotante
0041	22111312	cableado soporte picos bt.
0042	05123015M37	boca x azucar



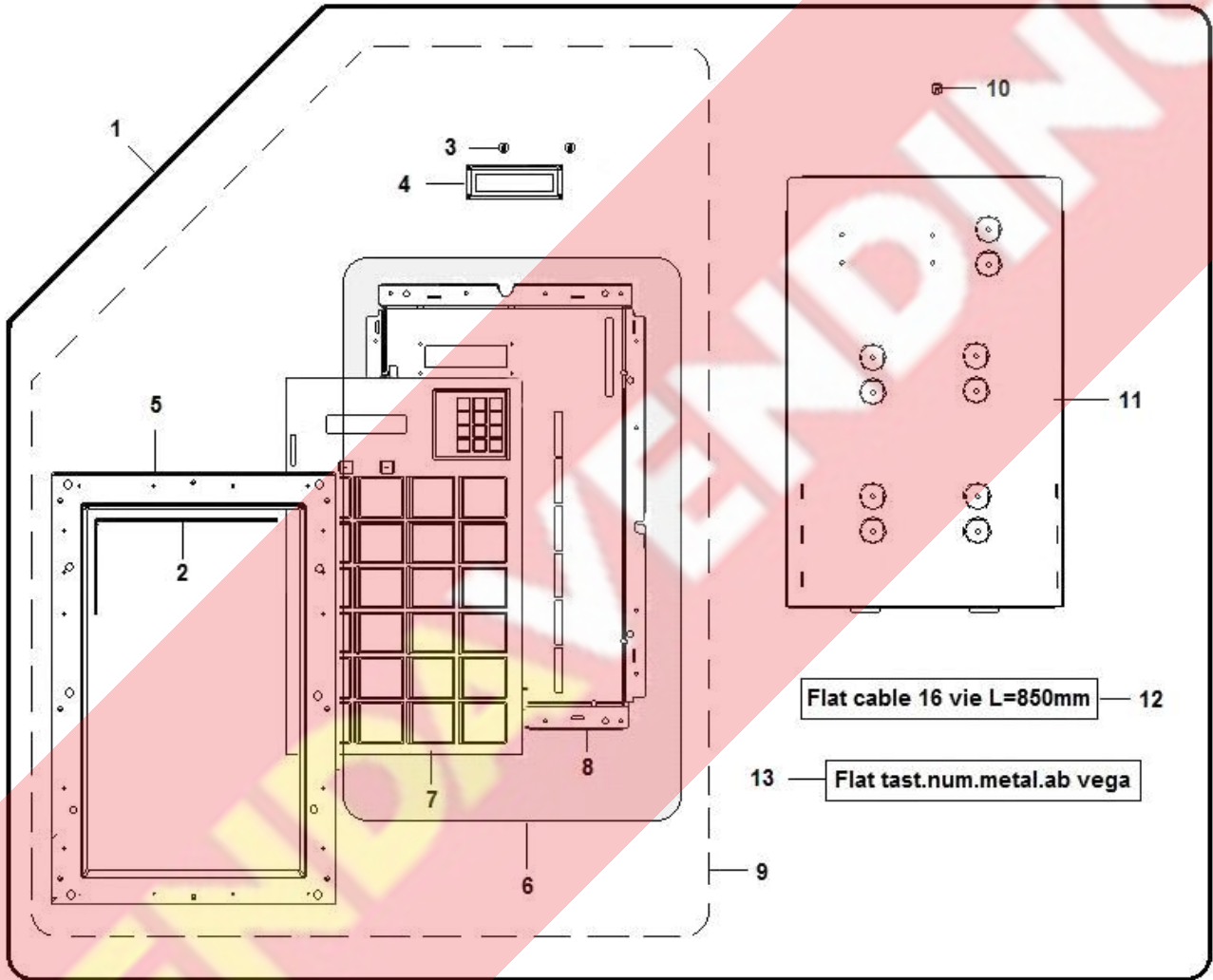
Pos.	Referencia	Descripción
0001	95028410-01M09	GR-CAFFE PLS-NB ANTICALC.ST.DS DB NERO \$
0002	16012021	filtro x grupo cafe
0003	05161225M06	ASTA EXPULSIÓN GR.CAFÉ 2 FOROS GRIS
0004	36363116-01	oring 2118 SH70 viton
0005	36211916-01	OR 9,25X1,78 FKM 75 SH NERO
0007	05107525M09	ROBLÓN GRUPO CAFÉ DS.NEGRO
0008	05106725M09	BRUJULA X VASOS GRUPO CAFÉ DS NEGRO
0009	36351316	guarn.X-ring pip.gr.cafè
0010	05106825M09	TUBITO X VASOS GRUPO CAFÉ DS.NEGRO
0011	36210916	OR 5,28X1,78 FKM 75SH NERO
0012	05106625M09	VASO GRUPO CAFÉ DB NEGRO
0013	05133525M09	DISTANC.ESPALDAS GR-CAFÉ DS NEGRO
0014	07017921	resorte izquierda
0015	05107025M09	ESPATULA GRUPO CAFÉ DS.NEGRO
0016	07017911	resorte derecha
0017	05107425M09	brazo de traccion
0018	05107125-01M09	BIELA GRUPO CAFÉ DB NEGRO
0019	05107625-01M09	MANOVELLA GR-CAFFE DB
0020	05148325M09	vara de filtro
0021	05107225-01M09	STAFFA GR-CAFFE DS NERO
0022	05107925M09	ASTILLA BLOQUEO GRUPO CAFÉ DS NEGRO
0023	34102836	tuerca es. 4ma ix.
0024	32060936	VITE TCC PG DIN 7985 INOX A2 M 4 X 20
0025	05107825M09	PAL.BLOQUEO GRUPO CAFÉ DS NEGRO
0026	43123920	conj espalda delantera/trasera
0027	05358715M09	CHIAVE ROTAZIONE GRUPPO CAFFE'



Pos.	Referencia	Descripción
0001	01857370-01	PH ASS.ASTA SERR.LEI400 PP
0002	01826131-02ZNC	ASTA CIERRE PUERTA
0003	01826251	PIASTR.MOVIMEN.ASTA LEI400 PP
0004	19055521	TORNILLO X ASTA CERRADURA
0005	12016116-01	PERNO x RUOTA CASSETTO
0006	01768221-02	GANCHO CERRADURA RIELDA BVM971
0007	41029616	cerradura Rielda
0008	19126521	PROTEZIONE SERRATURA M.M.
0009	41029836	llave serr. RIELDA para EM

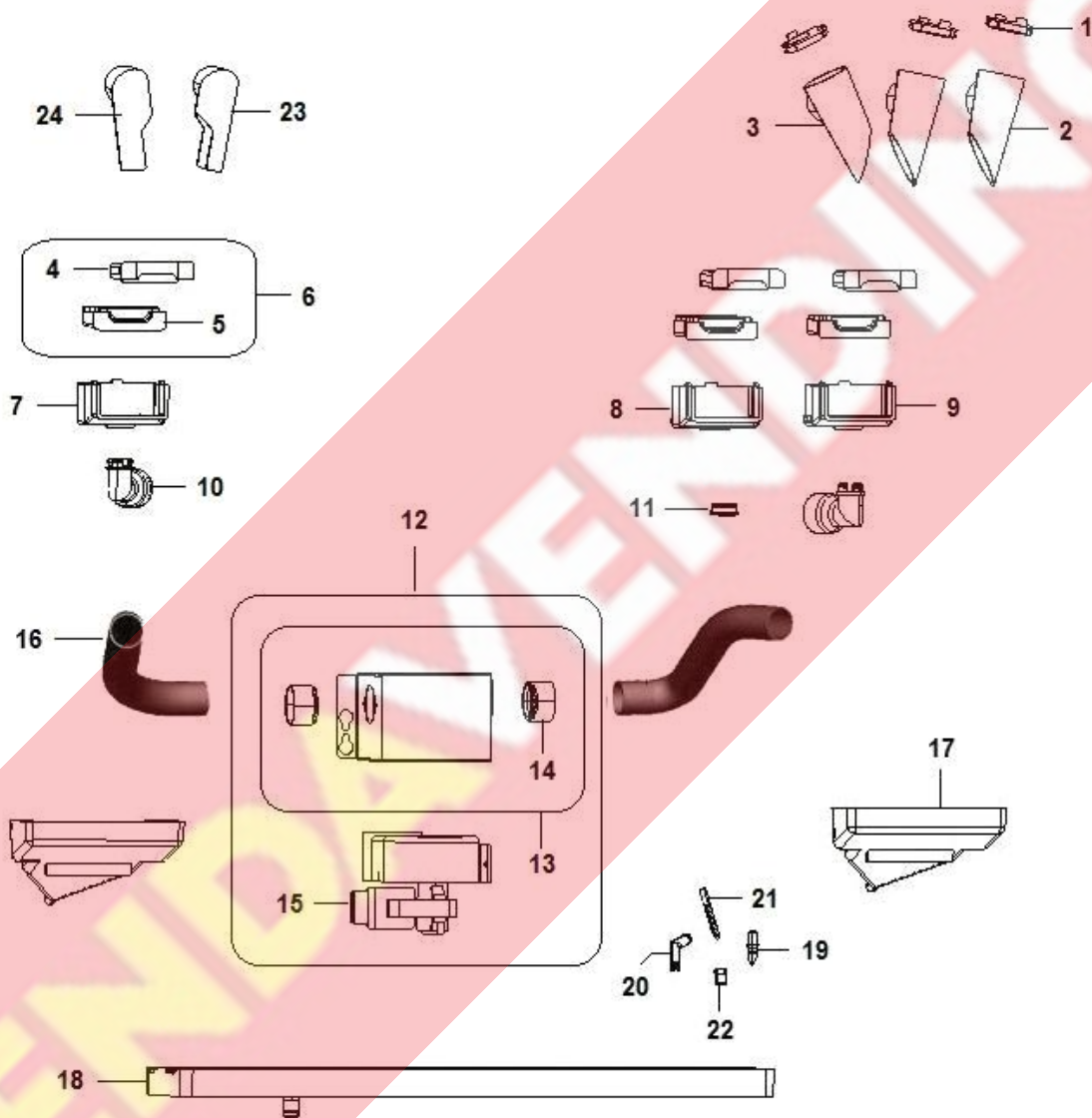


**21,5" MEMBRANE KEYPAD ASSEMBLY (1635)**



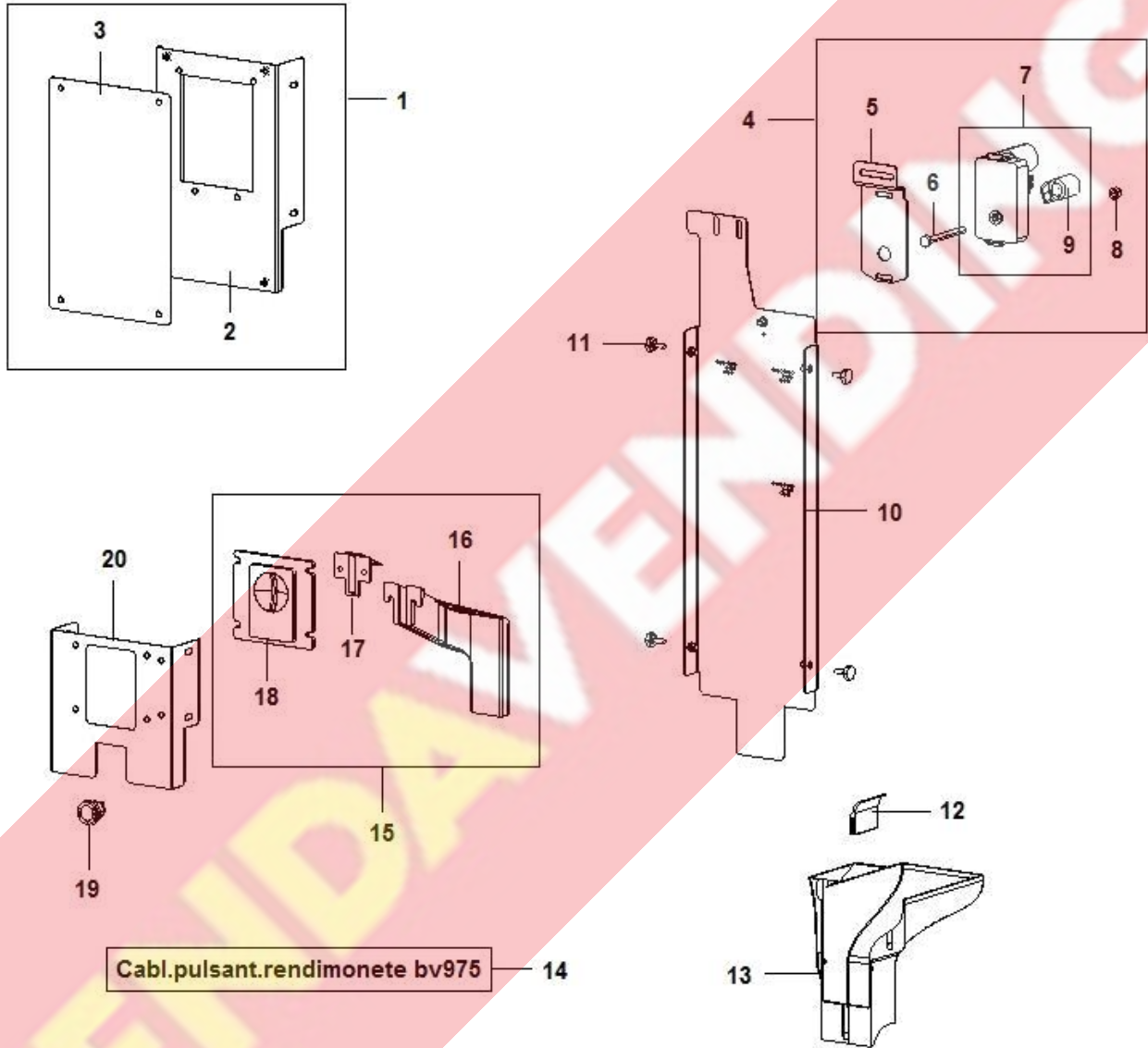
## 21,5" MEMBRANE KEYPAD ASSEMBLY (1635)

Pos.	Referencia	Descripción
0001	30292380-01	C/O PULSANT. 21,5" A MEMBRANA BV C/COPER
0002	39001916	GUARNICIÓN TECLADO SILIC.NEGRO
0003	33085416	distanc. x plaqueta L= 10
0004	26047936	NEW DISPLAY 16X2 CABLE 650MM
0005	05319025-01M09	CORNICE PULSANTIERA LEI500
0006	30292622-01RC	ASS.PULSANTIERA 21.5"
0007	30292031-01	"TECLADO 21.5"" A MEMBRANA BV"
0008	06135012-07	SOP.CHAPA TECLADO MEMBRANA CON PEM
0009	30298520-01	"ASS. PMTG PULSANT. 21.5"""
0010	19043521	sujetador
0011	06133641-02P77	CARTER PROTEZ.PULSANT.SAW DISPLAY GRAFIC
0012	22175422-01	FLAT CABLE 16 VIE L= 850MM
0013	22170812	FLAT TECLADO NUM.METAL.AB VEGA

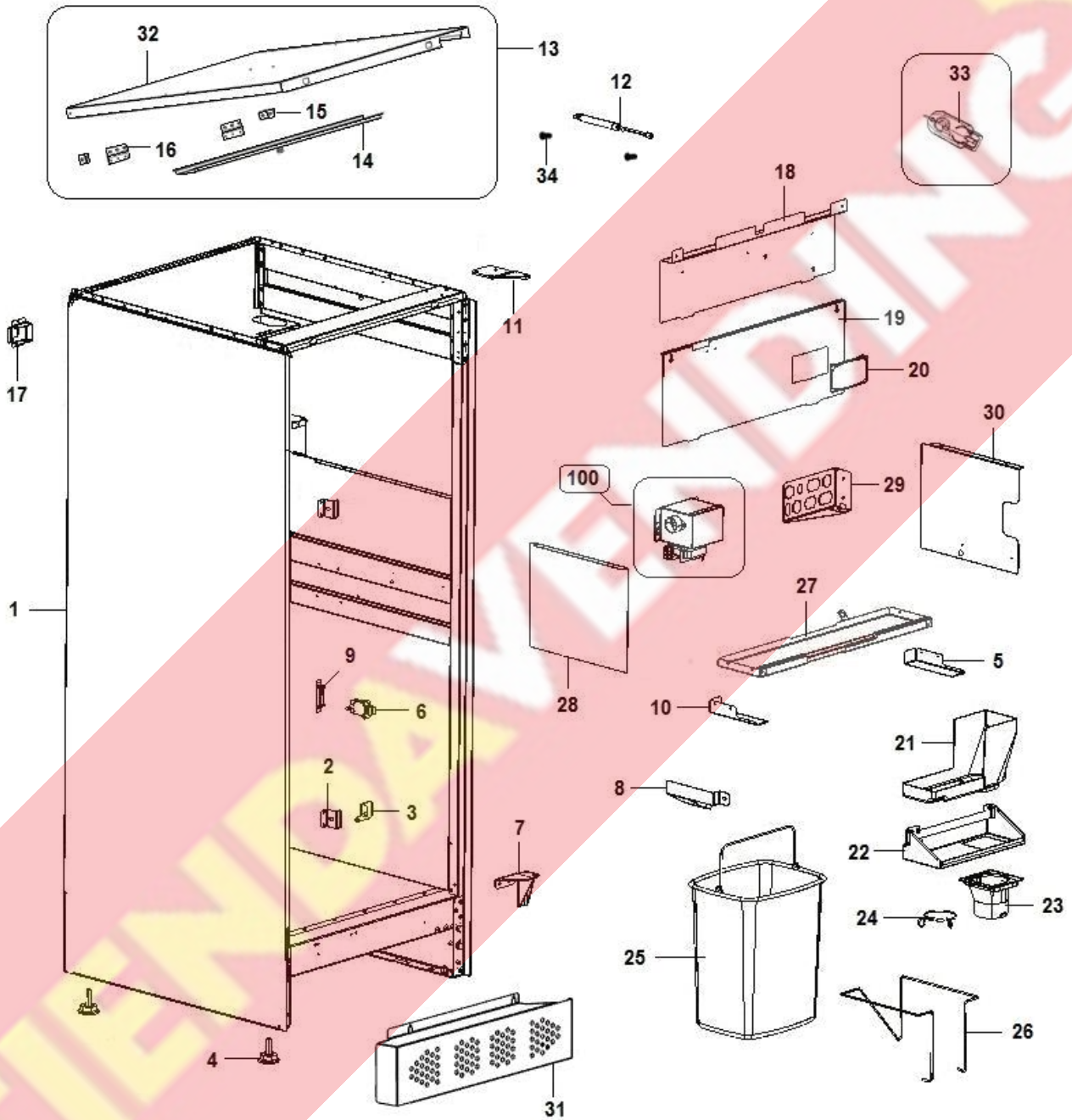


Pos.	Referencia	Descripción
0001	05160415-02M37	tapa color marron
0002	05160655	embudo polvo der L= 101 maron
0003	05160665	embudo polvo izq. L= 101 maron
0004	05247715M37	tapa caja aspir sing. BV931
0005	05247615M37	base caja aspir. sing BV931
0006	05248310	CONJ.CAJÓN ASPIRACIÓN BV931
0007	05245715M09	camara singula cerrada
0008	05245735M09	camara asp. sing. derecha
0009	05245745M09	camara singula izquierda
0010	05248115-02M09	recor tubo aspiración
0011	05248215M37	tapa camara aspiración
0012	01831310-04	ASS.ASPIRATORE BV971 IVS
0013	06014312	aspirator box assy
0014	05071915	BOQUILLA ASPIRANTE
0015	20006356	ASPIRAD.952/972 C/DISTANC.
0016	09031113	tb leviflex sz.28x33
0017	05117415M37	recipiente sop.batidor 2
0018	05245615-01M09	vasca desperdicios liquidos
0019	05096035	picos erog. marón
0020	05089815-03M37	picos erogacion a codo maron
0021	05099715-01M37	BOQUILLA CAPILAR L= 48 MARRÓN
0022	05099615	anillo pico capillare
0023	05331311	PIPA SINISTRA 38X85 101A0341G #
0024	05331411	PIPA DESTRA 38X85 101A0340G #

**COIN RETURN AND INSERT (1643)**



Pos.	Referencia	Descripción
0001	06225010	LEI 400 plate door skirting board
0002	06224912	LEI 400 plate door skirting board
0003	06224712	COVER SIS. PAG. C/PEM
0004	96065520-01RC	ASS.MOTOR.RENDIM.BVM951/971
0005	01799011-03	SOP. MOTORÍN CAMBIADOR
0006	32126616	TE 6MAX60 ZN UNI-5739 screw
0007	20031216-02	CAVO RX-TX SENSORE L= 1000mm
0008	34110416	tuerca es.6MA
0009	05192815-02M78	CAMA X ACTUADOR DEVUELEVE MON.GRIS
0010	01825812-05	CONJ.SOPORTE CAJA DE FICHAS BVM972
0011	19055521	TORNILLO X ASTA CERRADURA
0012	05118241	proteccion salvatubo
0013	05233615-01M09	CONDUCTO RECUPERACIÓN MON. NEGRO
0014	22178712	BV975 coin return keypad wiring
0015	05322210M09RC	PH ASS.INTR. MONETA STD M.M.
0016	05308915M09	RAMPA INTR.MONEDAS LEI2CUPS
0017	01807121	TETTO x SCIVOL.MONETE IN PLAST
0018	05322115M09	INTERF.SISTEMA DI PAGAMENTO M.M.
0019	26050026	PULSANTE ANTIVANDALO LEI 400
0020	06225212	LEI 400 plate door skirting board

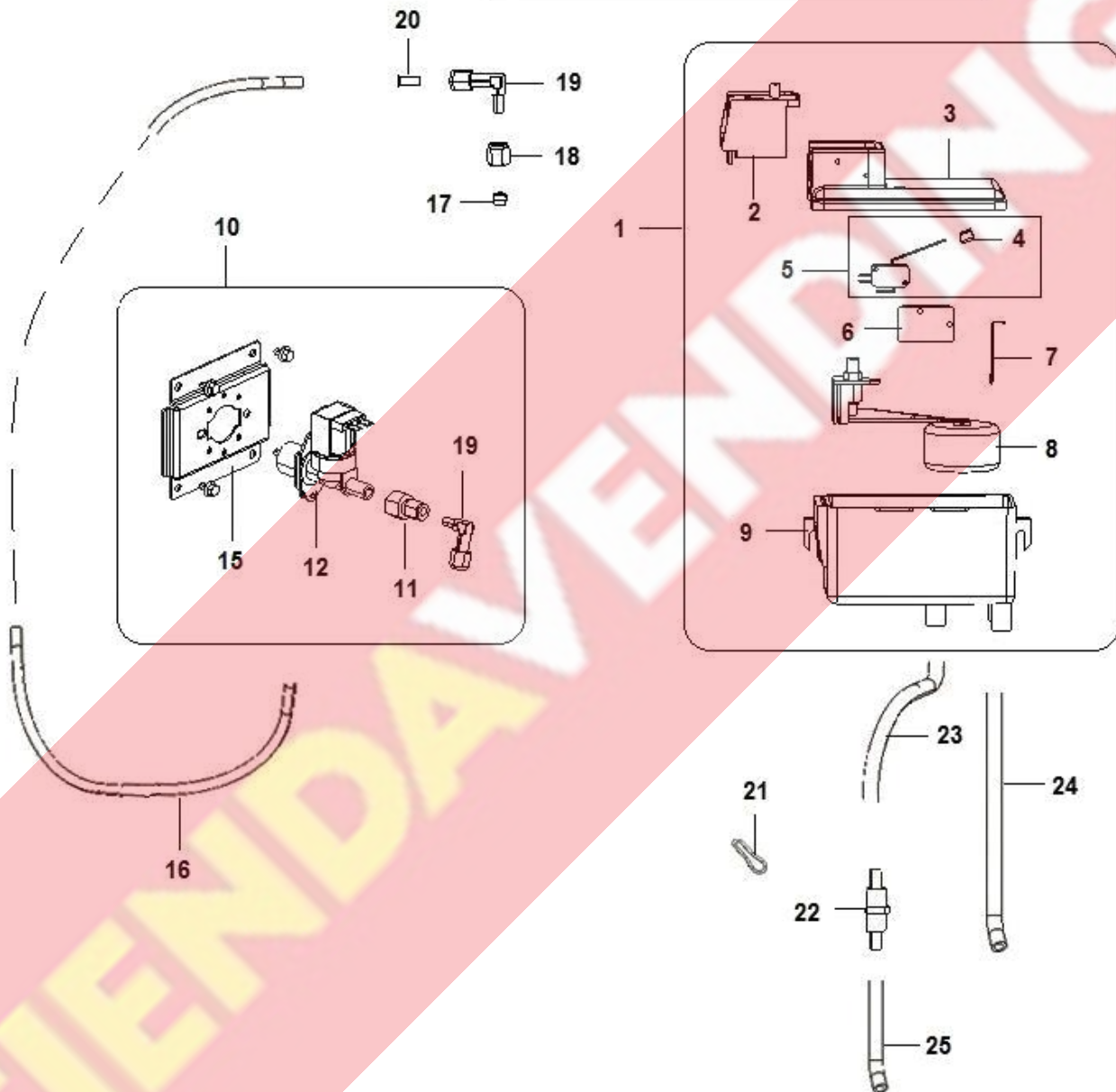


Pos.	Referencia	Descripción
0001	01995642-02P77	ASS.CASSONE LEI400 ES.ETO
0002	01828111-02	PERNIO CERRADURA BV971 IVS
0003	01882911	tray spinning plate
0004	21057212	conj.pie regul M10x40 BVM971
0005	06003111	right tray support LEI400 ES
0006	26016726	interr.de segurid. XTD22AZ
0007	01823011-01	PERNIO INFERIOR BVM971 IVS
0008	01834521ZNC	Drain pipes guide
0009	01844011	ESCUADRA SOPORTE MICRO INTERRUPTOR
0010	06003011	left tray support LEI400 ES
0011	01864411-01	BV952 upper hinge sheet
0012	12047916	MUELLE GAS VAPSINT BV952
0013	01883012-02P77	Riv. Antares black roof assy
0014	01883211	Roof reinforcing crossbar
0015	01922011	SQUADRETTA PER TETTO
0016	21057116	CREMALLERA MUEBLE BV921
0017	01890411	Cable power supply box
0018	06002811-01	COPERTURA SCATOLA ELET.LEI400
0019	06002611-04	COPERTURA POSTERIORE LEI400 ES
0020	05233715M00	tablòn superior transp BVM951
0021	05157415-01M09	transportador Iris negro
0022	06003621-01ZNC	SUPP.SACCO FONDI LEI400 ES
0023	05168115-02M09	enganche bolsa de resi iris
0024	21056016-01	MUELLE X SACO FONDOS D.68MM
0025	05137326	balde reforzado
0026	07034421	MEULLE PARA CUBO LEI400
0027	06010012-03	middle shelf assy LEI400 ES
0028	06066111-01	LEI400 LT flank reinforcing carter
0029	01828421ZNC	plate for connectors BV971 IVS
0030	01899111-01	CARTER LADO DER. ANE 29 GG
0031	06113821-02P09	FASCIA BATTISCOPIA C/FORI LEI400-2015
0032	01883111-02P77	RIV. ANTARES roof metal sheet
0033	05301915-01M54	CHIAVE DI SERVIZIO BLU P5405
0034	19117811	PIERNO MUELLE GAS

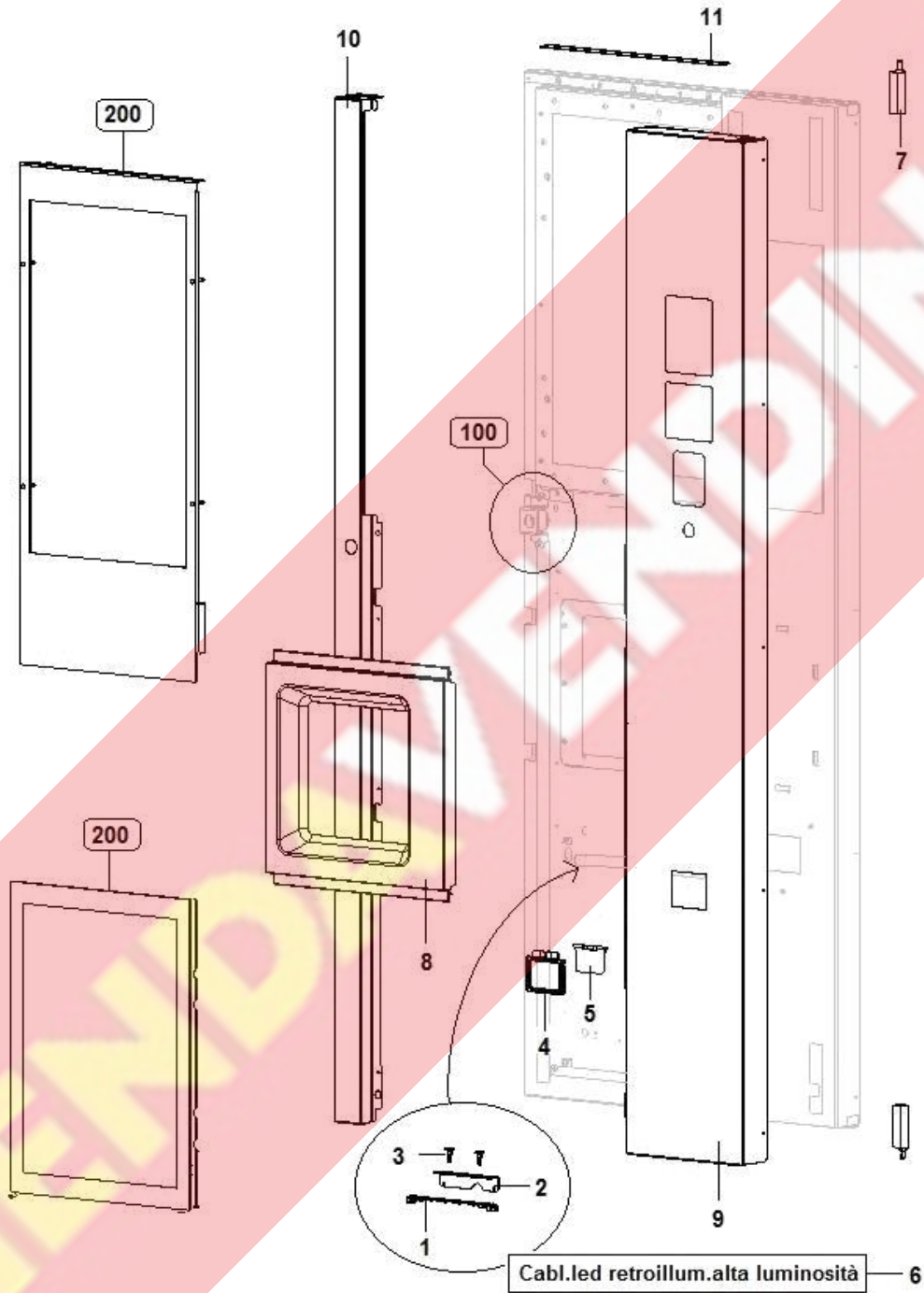


**WATER INLET BASIN AND ELECTROVALVE (1715)**

Cabl. trasform. vasch. motta a kenta Lei 400 — 26

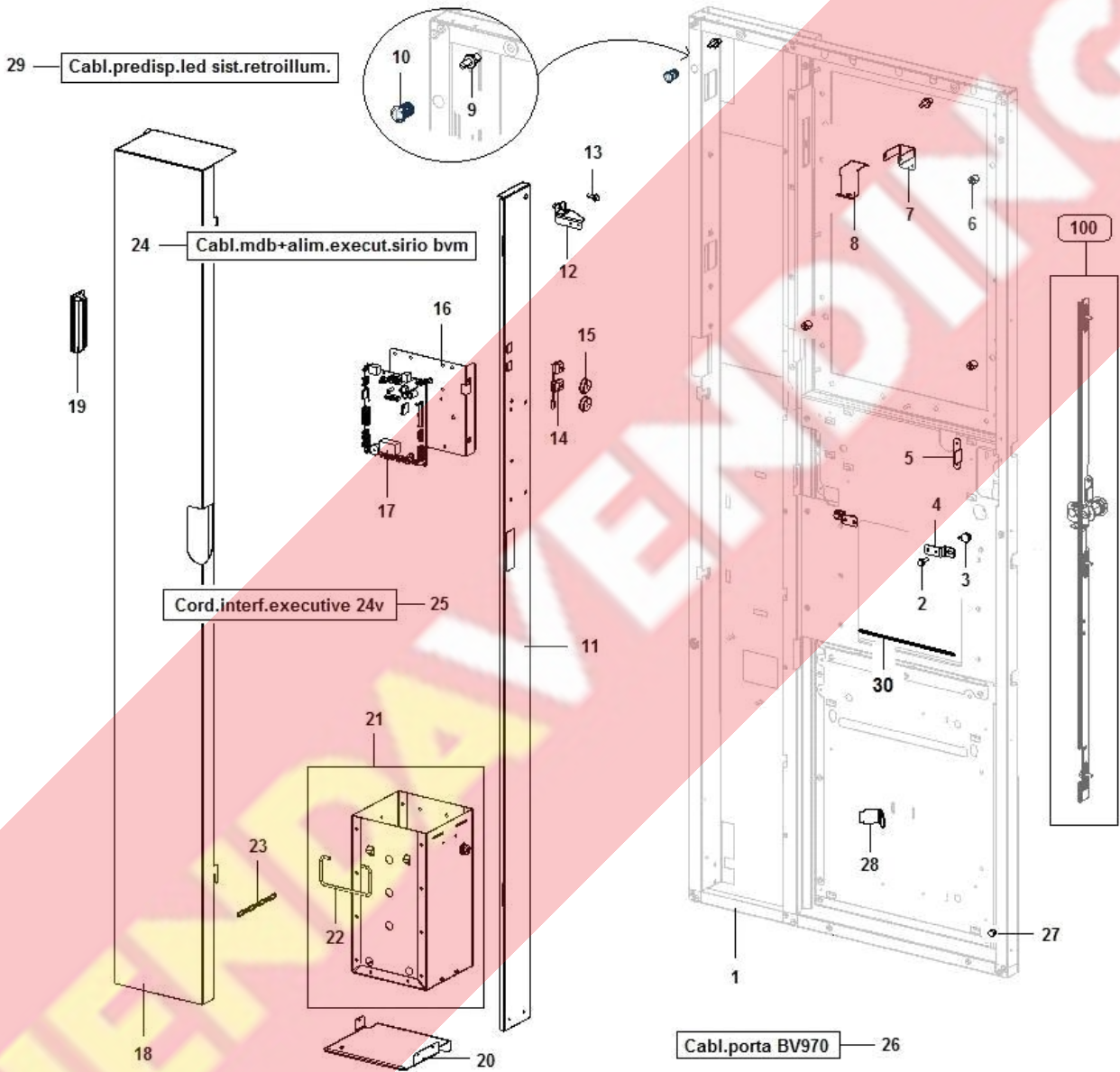


Pos.	Referencia	Descripción
0001	93008420-02	C/O VASCH.ACQUA CON 1 MICRO BT
0002	41023716	soporte válvula flotante
0003	41024016	cobertura
0004	43000346	GUIDA x1 MICRO X VASCH KENTA NUOVA
0004	43025516	GUIDA x1 MICRO X VASCH KENTA VECCHIA
0005	43000110	MICROINT.PRES.ACQUA (Au) C/GUIDA SINGOLA
0006	41024526	PIAST.PROT.FORATA C/SPESSORI (nera)
0007	41023616	palanquita inox
0008	16017916	valvula flotante completa
0009	41023916	recipiente
0010	25039220-01	CONJ.SOP.E-VALV.LEI700 STD
0011	04035526	codo directo art.234 6-1/4
0012	25000166	electroválv.ingr. agua 24VDC
0015	01978811-03ZNC	SOP.EV UNIVERSAL EN AGUA
0016	09110016-01	TUBO PTFE 6x4 CALIBRATO Pmax 68BAR #
0017	19046526	anillo de refuerzo. art.24
0018	04035626	tuerca para codo orient
0019	04033236	codo orient.
0020	19004326	anillo de refuerzo.art.247
0021	07010711	freno
0022	16014316	filtro agua fi-952
0023	09029753-01	TUBO SIL.SZ.8X12 TRANSP.
0024	09027623-01	TUBO PVC CRIST.SZ.12X16 FDA
0025	09029763-01	tubo silicon 5x9 transparente
0026	22230512	LEI400 Motta to Kenta tray cable

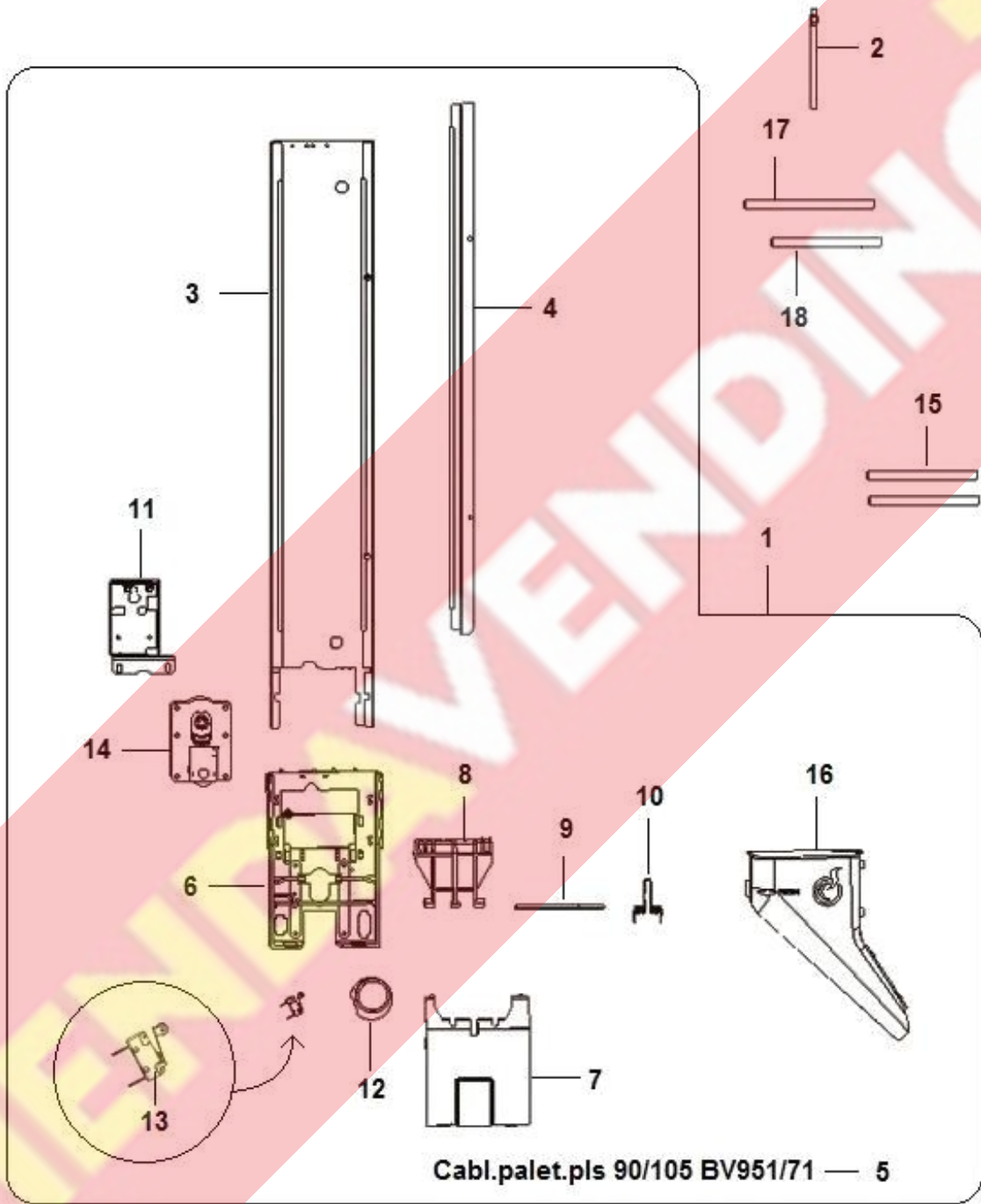


Pos.	Referencia	Descripción
0001	26057846	barra 6 LED lux fría
0002	06120811-01	LEI400 flat door led stripe support
0003	33066326	CRCBSRE-3-01 boards spacer
0004	05328115M09	CORNICE RENDIMONETE
0005	05083115-01M09	PUERTA.RECUP MONEDAS NEGRO
0006	22240412	CABL.LED RETROILLUMINAZ.ALTA LUMINOSITA'
0007	21011042	CONJ.BLOQUE X CREMALLERA.BV971 IVS
0008	05306715-01M09	MARCO VANO EROGACION LEI400 PP
0009	06245411-02P09	COVER LATO INTRODUZIONE MONETA LEI400 EA
0010	06245311-01P09	COVER LATO SERRATURA LEI400 EASY/SMART
0011	06101311P09	LEI400 plate door upper aesthetic cover

**INNER DOOR (1717)**

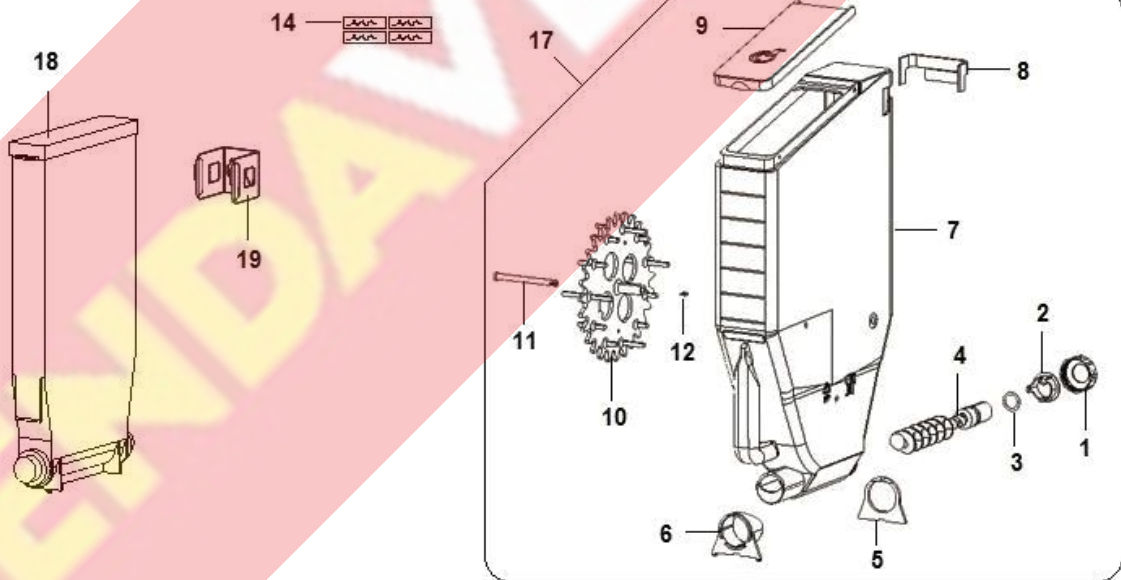
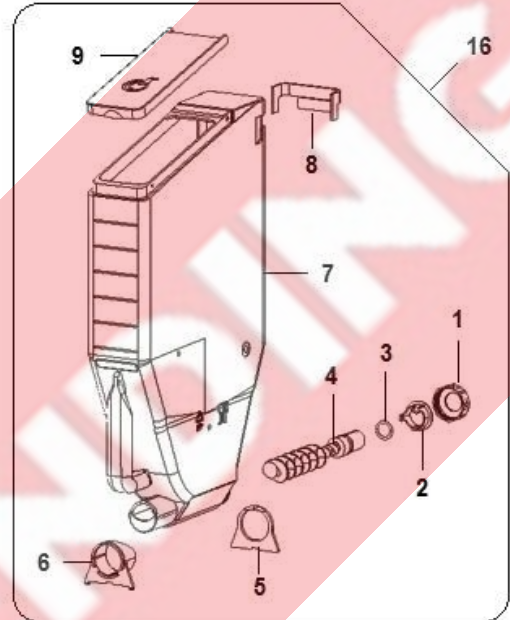
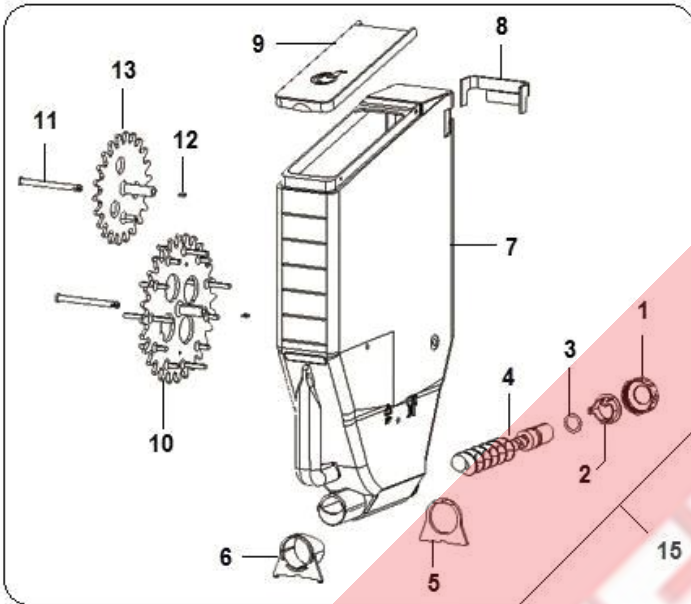


Pos.	Referencia	Descripción
0001	06239512-02	LEI400 CAFE+ CO flat door frame assy
0002	32122916	tornillo M5x10
0003	33072916-01	RALENTIZADOR FRICCIONADO BV931
0004	01930311	soporte damper
0005	01827311-02	placa interruptor BV971
0006	19041811L	sujetador fem.5 ma
0007	01812941-01ZNC	LEI400 plate door lock side cover
0008	06245711ZNC	FERMO COLONNA BICCHIERI LEI400 EASY/SMAR
0009	19117016-01	PIERNO TECHO BVM 952
0010	20022316	MAGNETO REONDO XREGE.VANO VASOS
0011	06245511-01ZNC	LEI400 plate door lock side cover
0012	06246111-01ZNC	STAFFA SUPP. PALETTIERA LEI400 EASY/SMAR
0013	32123116	White galv.5MAX14 w/r TE screw
0014	26019482	CONJ.BOTON DE SERVICIO SIN CAP
0015	05232315M18	pulsador rojo
0016	06245912	LEI400 plate door lock side cover
0017	26027336-04	placa CPU SMT roja c/micro256K
0018	06245611-01ZNC	LEI400 pay system cover
0019	05238516	MANIJA PLS SOUTHCO BVM 971 IVS
0020	06004331-02	BASE PROT.SIST.PAGAM.LEI400 PP
0021	06123710	CAJA MON.CON MANIJA Y BUJE
0022	12028011	coin box handle
0023	21015816	Chainlet assy
0024	22172312	CABL.MDB+ ALIM.EXECUT.SIRIO BVM
0025	22084222-01	cable interfase ejecutivo
0026	22177812-01	BV970 IVS door wiring
0027	00104883	paragolpes
0028	05307611	Anti-breaking down spacer
0029	22240312	CABL.PREDISP.LED SIST.RETOILLUMINAZIONE
0030	39001916	GUARNICIÓN TECLADO SILIC.NEGRO

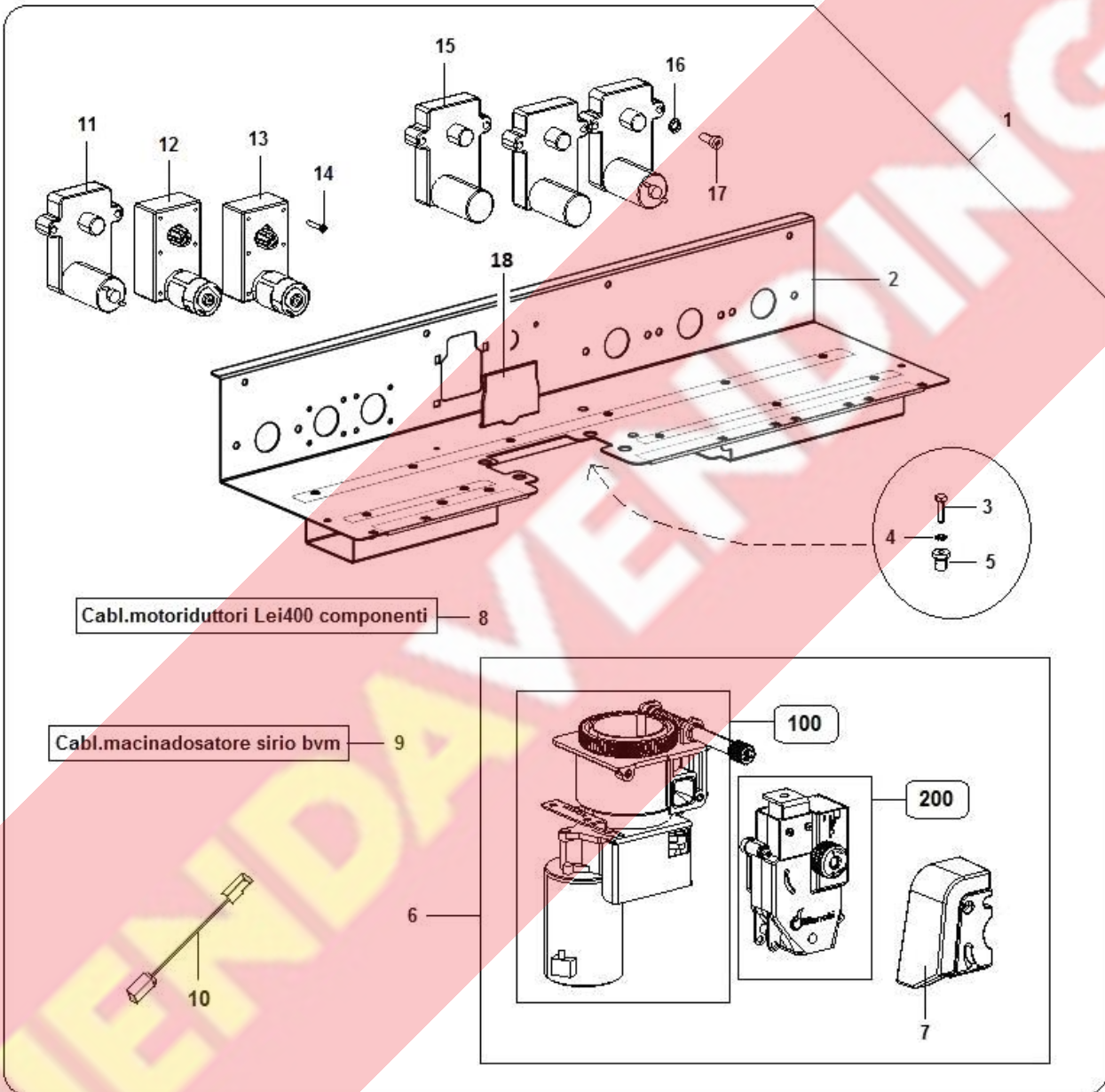


Pos.	Referencia	Descripción
0001	91017810-02	COMPL. PALETTIERA LEI500
0002	24023010	PH ASS.MAGNETE CATTURA PESO PALET
0003	01837721-05	BV951 spoon dispenser L= 90-105
0004	01837821-04	BV951 L= 90 spoon dispencer spacer
0005	22180132	CABL.PALET.PLS 90/105 BV951/71
0006	05241315-03M05	CAJA PORTA PALITOS GRIS
0007	05241615M05	TAPA CAJA PALETERA GRIS
0008	05149015-02M37	expulsor paletinas iris es
0009	19059811-01	PALO EXPULS.PALITOS IRIS
0010	07021731	MUELLE PAL. D.1,3 90/105 C/PIÉ
0011	01839912-02	TELAIO DISTR.PAL.C/INSERTI IVS
0012	05241515-03M00	CAMA DE MOVIMENTAC. PALETERA
0013	26029626	microint. bt pres.agua v.k
0014	20020926-03	MOTORIDUCT.24DC 25RPM C/ESPALDA
0015	12047111	CILINDRO PARA PALETERA
0016	05241415-02M00	desliz. palet.caída der. bv951
0017	12013611-02	peso para paletinas 105
0018	12004611-02	peso para paletinas



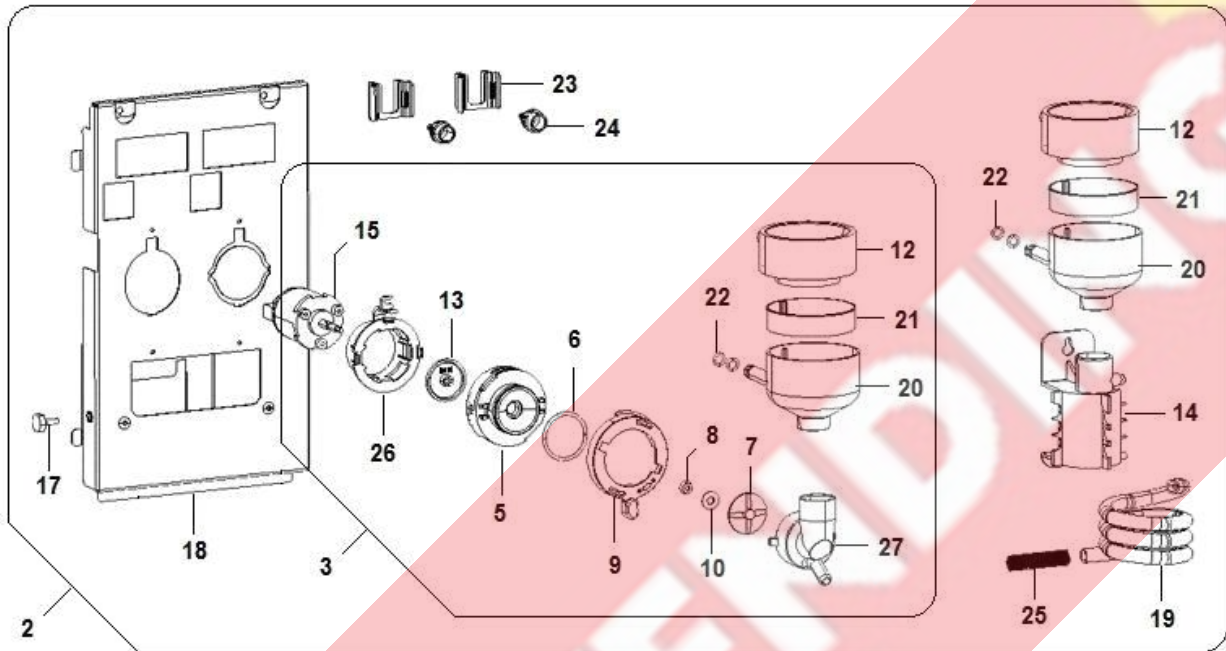


Pos.	Referencia	Descripción
0001	05277815M00	COLLARÍN
0002	05277615M79	BUJE
0003	36364016	OR 3068 NBR60S
0004	05277915-01M79	COCLEA
0005	05280915M79	PIÉ POSTERIOR
0006	05280815-02M79	PIÉ ANTERIOR
0007	05277545M00	SCAT.PROD H440 COP INC BOC18.5
0008	05292415M79	GANCIO POSTER.SCATOLE PRODOTTO
0009	05277715-01M79	COPERCHIO SCATOLE PRODOTT
0010	05112215-02	rueda dent. principal
0011	05133115-01	eje para rueda
0012	05160215	TACO PIERNO CAJAS
0013	05112315-01	RUOTA DENT.SC-DOS SECONDARIA #
0014	30064911-01	Batcher box PVC labels
0015	96073460-02	C/O SCATOLA PRODOTTO CI H= 450mm 2R
0016	96073440	conj. tolva prod.H450 SR B18.5
0017	96073450-01	C/O SCAT.PROD.CI H450 1R B18.5
0018	96095020-01	SCATOLA S235 H385 L45 1RUOTA MOLLA L30
0019	06198621ZNC	STAFFA GUIDA SCATOLA SLIM 2CUPS




Pos.	Referencia	Descripción
0001	96094020-03CL	C/O SUPP. MOTORIDUTT. LEI 400EASY/SMART
0002	01967662-02	ASS. SUPP.MOTORID.SCAT.LEI400 EASY/SMART
0003	32090616	tornillo te 5ma x 18
0004	35160416	arandela dent.d.5,2 br.
0005	19119116-01	INSETO M5 EN GOMA
0006	96057670-02	CONJ. MOLINILLO DOSIFICADOR LEI400
0007	05301615M37	CARTER MUELA DOSIFICADOR CAFÉ
0008	22183542	CABL.MOTORIDUTTORI LEI400 COMPONENTI
0009	22171512-01	grinderdoser cable BVM
0010	22126622	PROTEC.MOT.MAC.AMETEK FAST.4,8
0011	20016916-02	motorreductor 24vdc 40g/m s/c
0012	43152910	MOT.MR944 50RPM 24V DC POS+ CABL.INTERFAC
0013	43153010	MOT.MR944 85RPM 24V DC POS+ CABL.INTERFAC
0014	32010736	TORNILLO A/F 4,0X20 TCB UNI9707
0015	20017016-02	motorreductor 24vdc 100g/m s/c
0016	35160516	arandela dent.Ø 6,2
0017	32135526	TORNILLO TCEI/B DIN7984 6MAX16
0018	05155715-01M09	TAPPO APERT.MOTORI.NERO SPRINT

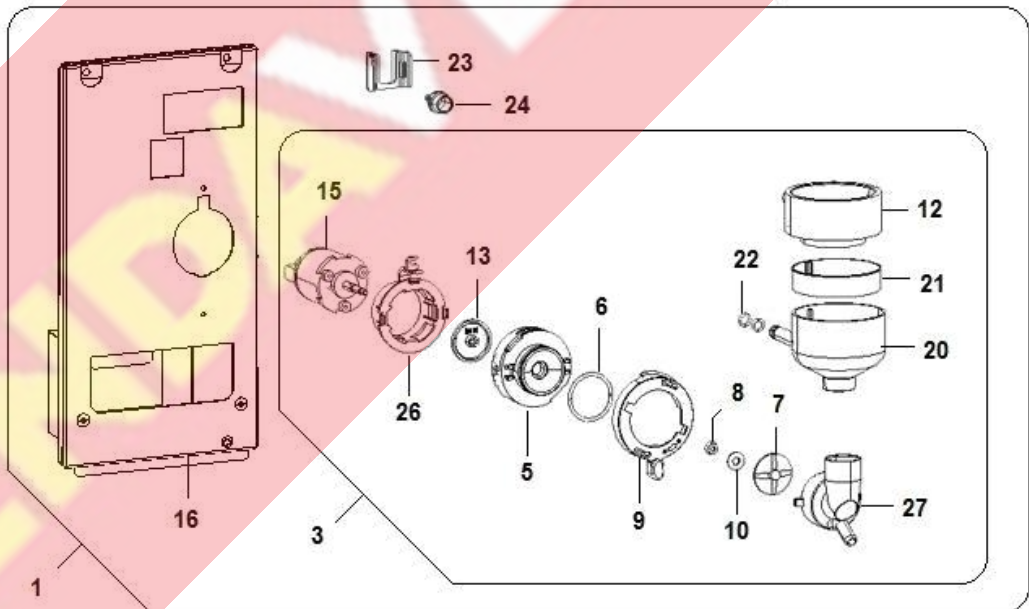
# MIXER COVER ASSEMBLY (1721)



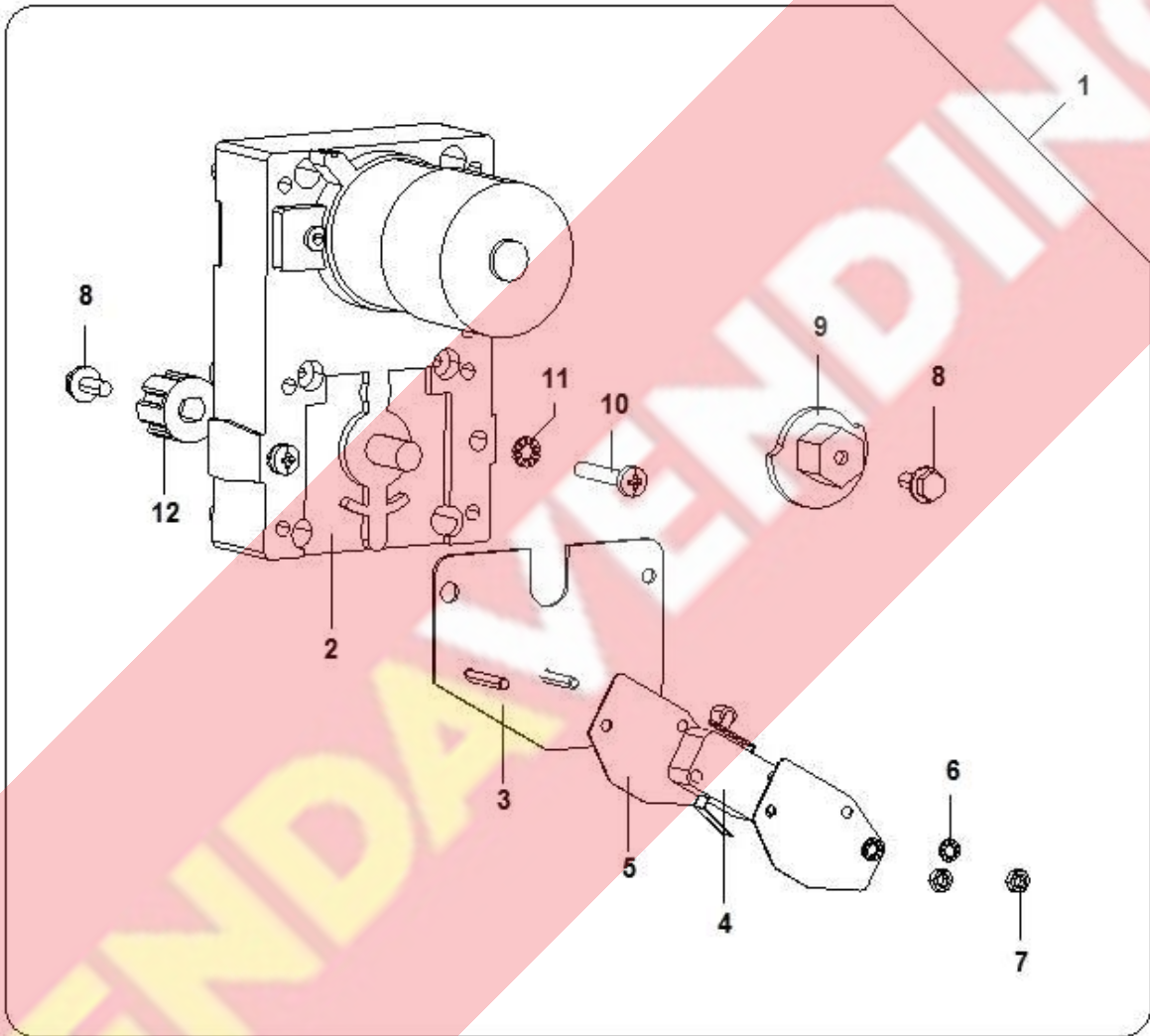
11 — Cabl. motofr + copp.risc. Lei 400

28 — 

 4

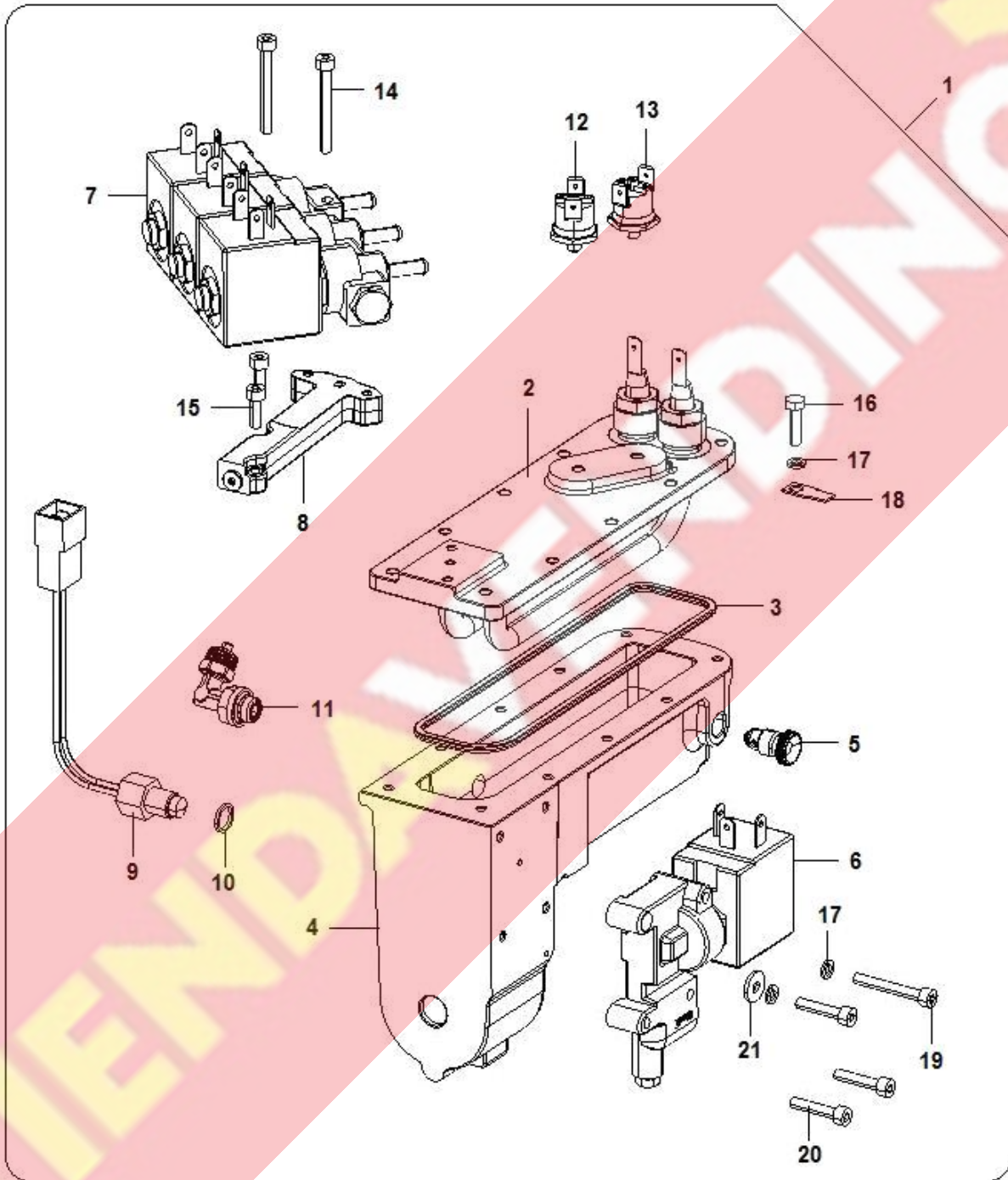


Pos.	Referencia	Descripción
0001	96074150-01CL	C/O MIXER SINGOLO LEI400 EASY/SMART
0002	96074020-03CL	LEI400 double mixer mask assy
0003	43126810M37	CONJ.NUEV.MIX MC C/COLL+ COB.MAR
0004	05122415	RIDUTTORE PORTATA LATTE #
0005	05243112	CONJ.PESTANA SOP.CÁMARA
0006	36210716-01	OR 32,99X2,62 FKM 75SH NERO
0007	05111825	girante copa precalentad.
0008	36351215M09	ST5436 SILICONE 75SH NERO
0009	05240915M37	flange bloque cámara
0010	35155236	ARANDELA-PLANA D.4,3X9X0,8 IX
0011	22200212	LEI400mixer+ heat.chamber cable
0012	05113825	TAPA ASPIRADOR (MEZCLAD. BIA) MARRÓN
0013	05154015	disco proteccion
0014	05141815-01M37	Brown tea serpentine support
0015	20020036	batidor 24V DC sin cable
0016	06006742	LEI400 LT single mixer mask
0017	19055521	TORNILLO X ASTA CERRADURA
0018	06006822-01	LEI400 RT 2mixers mask assy
0019	09087843-02	tubo silicon marron 7x11
0020	05113745	copa mezcla sprint L= 10
0021	05132425	COLLAR VASOS-MEZCLA MARRÓN
0022	36203816	O-Ring 106 6,75/1,78
0023	05159025M37	soporte inserto palito
0024	05132525	CODO R-GOMA TB 3X5 MARRÓN
0025	07017711	resorte serpentina te
0026	05241115-01M37	brida soporte motor
0027	05111625	camara mezcla (bianchi) maron
0028	05102225	RIDUT.CAM-MISCELAZ.MARRONE DECAF#



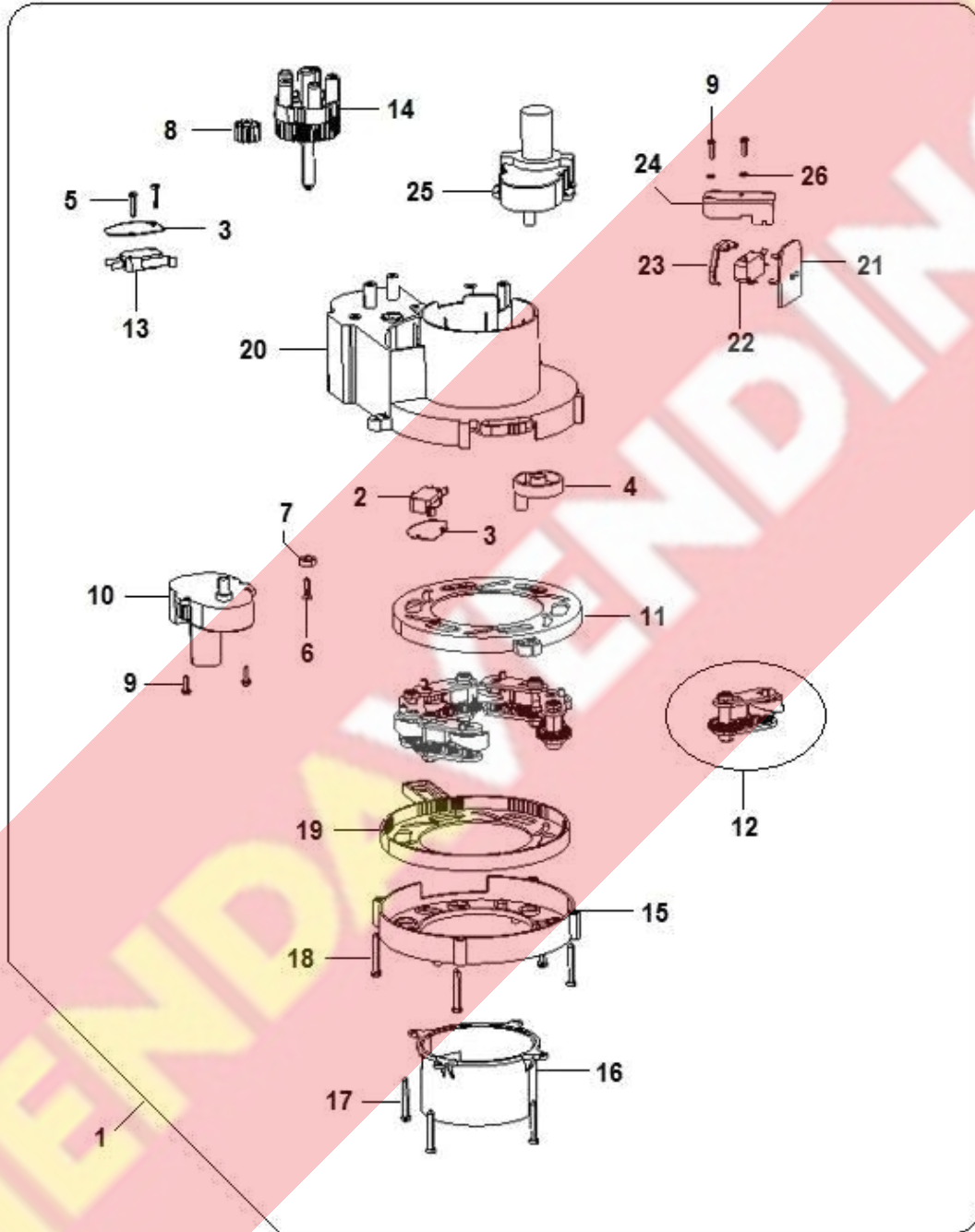
Pos.	Referencia	Descripción
0001	20016810-04	CONJ.MOTORID.S/CAB.24V GR-CAFÉ
0002	20014946-02	MOTORID. 24V DC 11-12 R S/CABL
0003	01484212	estribo
0004	26005126	micro con rueda xgm281s20
0005	08004111	aislante micro
0006	35160216	arandela dent.d.3,2
0007	34102716	tuerca es.M3
0008	32050516	tornillo 4 Mx10 c/r zin
0009	05110915-01M09	cama rotacion grupo negro
0010	32061016	tornillo TC M4x25
0011	35160316	arandela dent.d.4,2
0012	41081216	codo en plastico gr/café



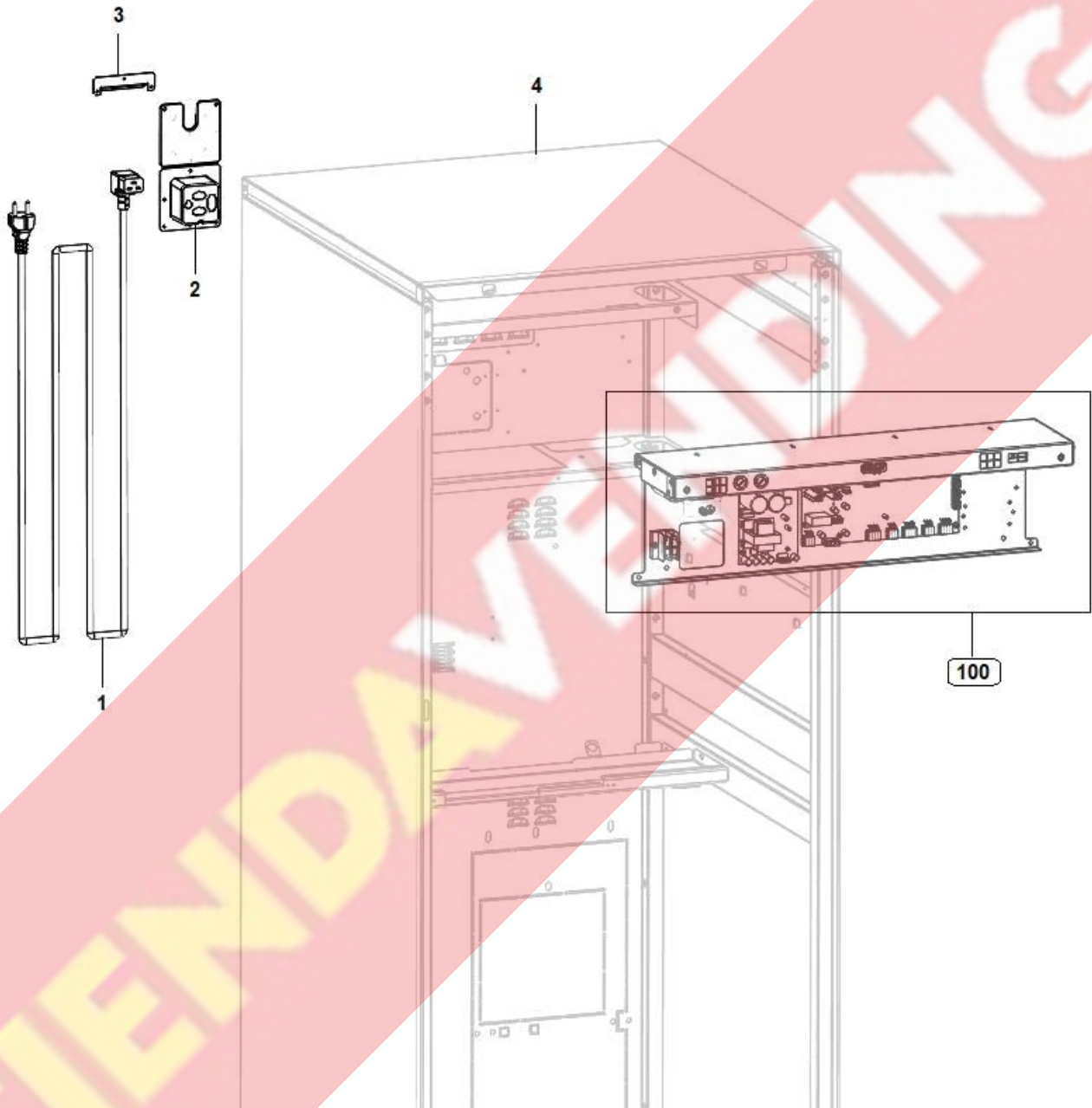


Pos.	Referencia	Descripción
0001	85020230-02	ASS. CALD.ESP 230V+ 3 ELV SOLUBILE MOCA
0002	29008120T04	ASS.RESIST.SMONTABILE 230V ISOL.BIANCO
0003	05143815M09	GUARNIZIONE CALDAIA ESPRESSO
0004	13008031-01T03	CORPO CALDAIA ESPRESSO OT57
0005	04040326	VALV.DE DESCARGA + OR 1/8 GA
0006	25020856T01	electrovalvula 3 vie 24v dc
0007	25021516-02	el-valv GR-3 2vias24VDC D= 2mm
0008	19059411-03T03	BLOQ.EL-VALV. TEATO
0009	26050846	sensor de temp. con NTC+ conect
0010	18024516	guarnic. rame d.10
0011	04041336T04	RACC. GIREV. A CALZ. Ø6xØ4-FM G1/8-TM4
0012	25020546	clixon a apert rap ty6o 11
0013	25020656	CLIXON 135° C RIARMO MANUALE C/FIL.M5
0014	32068316	tornillo TCEI 4MAX35 P/FIL.ZN
0015	32065416	tornillo 4x12
0016	32055536	tornillo te 4ma x 16 ix.
0017	35153426	arandela elast.d. 4,3 ix.
0018	23020626	lengueta macho 6.3x0.8
0019	32068216	4MAX30 tuerca
0020	32067916	TCEI 4MAX20 tuerca
0021	35157616	arandela plana ø 4,3 ac.

COMPONENTES DESENGANCHE VASOS (628)



Pos.	Referencia	Descripción
0001	28007110-01	PH C/O DESENGANCHA VASOS.OR-SI-ANT
0002	26005136	micro con rueda xgm2-81-s2
0003	08004111	aislante micro
0004	05121115	cama movimentazione girant
0005	32025716	tornillo TC 3MAX16
0006	32230566	tornillo autorroscante x l
0007	05136215	BRUJULA ROTAC.TAMBOR VASOS
0008	05136115	piñon motor desengachavasos
0009	32025516	tornillo tc m3x10
0010	20019316-02	motorreductor 24V DC (nuevo)
0011	05120915M37	GIRANTE REGOLAC.DIAM.DESENGAN. VAS.
0012	05131020-01	ASS.CHIOCCIOLA SG.BICCH.
0013	26005136	micro con rueda xgm2-81-s2
0014	05136015	cam de rotación
0015	05120615M37	TAPÓN INF. DESENGANCHA VAS. MARRÓN
0016	05121015	embudo
0017	32222816	tornillo autorroscante 2,9
0018	32010936	4,0X30 UNI9707 tapping screw
0019	05120815M37	girante espuls.vasos maròn
0020	05346312	COPERCH.SUP.C/POP-ALTE MARRONE C/INSERTI
0021	05121215-01M37	soporte micro maron
0022	26017026	MICRO S/PALAN.10GR VRSRCMDA1-ERS 16
0023	05121315-02	sensor presencia vasos
0024	01576411-02ZNC	SQUAD.SUPP.MICRO SG-BIC
0025	20018426-02	motor.24VDC 12RPM 2,2nF 100V
0026	35160216	arandela dent.d.3,2



Pos.	Referencia	Descripción
0001	22207946	CORD.ALIM.SPINA.SK.PRE.C19 A PIPA L.3000
0002	05325715M09	SCATOLA CONNETTORI MASTER SLAVE
0003	06148611ZNC	TETTOIA PER PRESA ELETTRICA
0004	01995682-01P77	ASSIEME CASSONE LEI400 ES

TIENDA VENDING

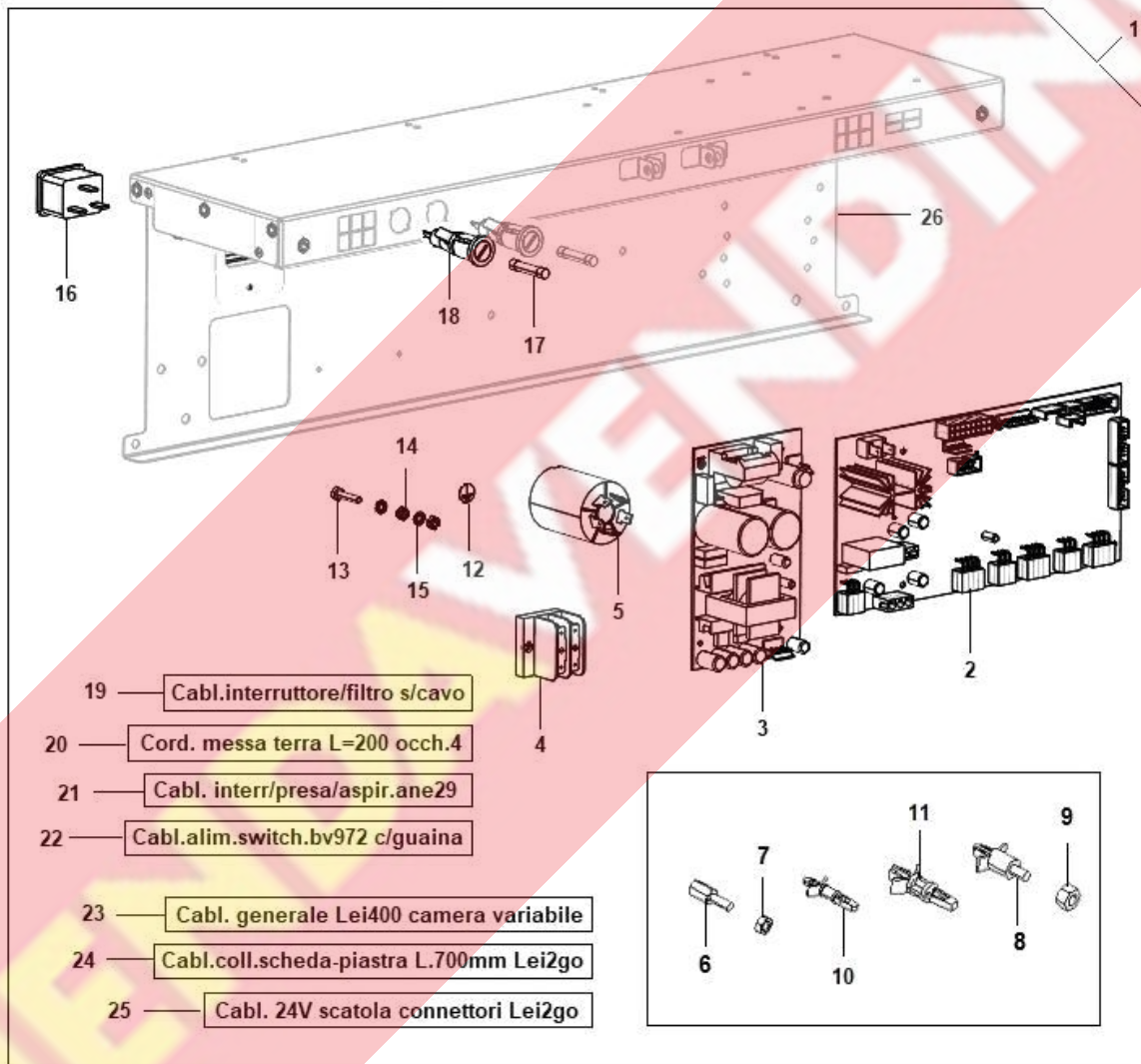
**FROM SERIAL NUMBERS:**

LEI400ES01BV  
LEI400ES02BV  
LEI400ES03BV

s.n. 17778786  
s.n. 17779304  
s.n. 17778960

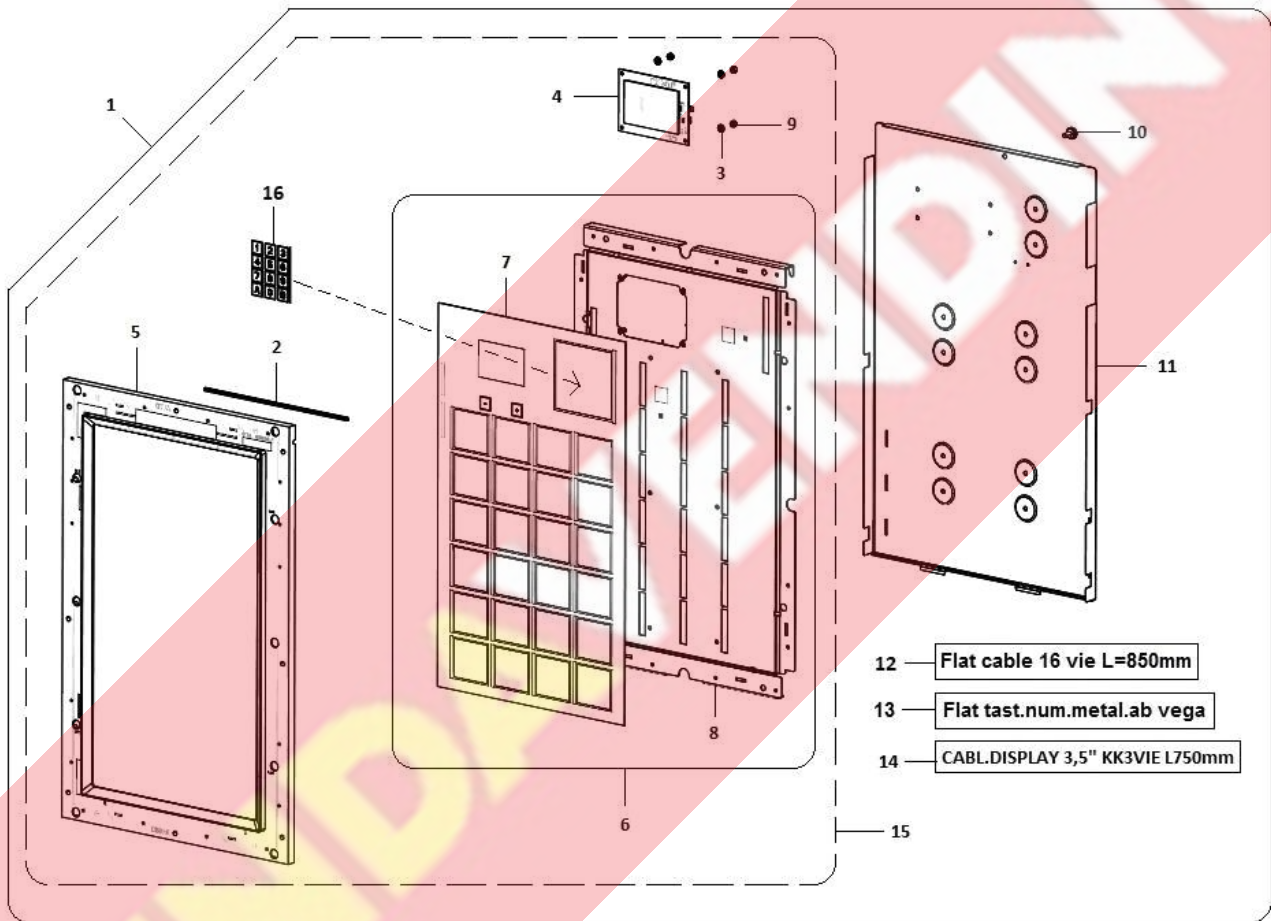
LEI400IN01BV  
LEI400IN02BV  
LEI400IN03BV

s.n. 18796122  
s.n. 17782944  
s.n. 18811842

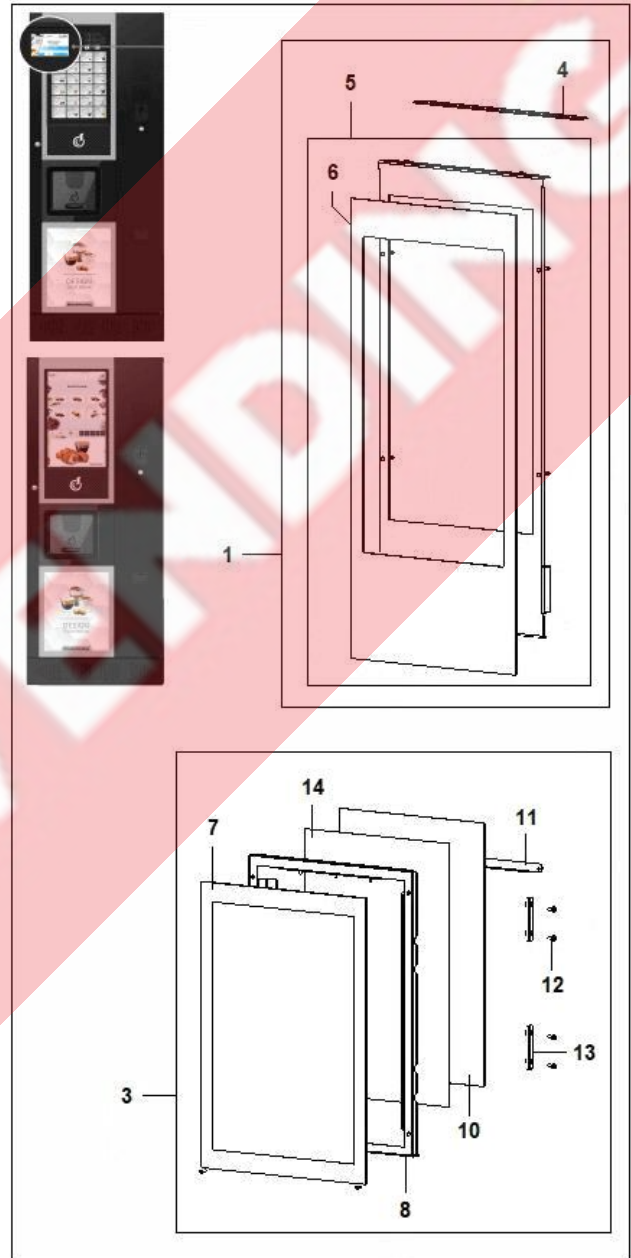
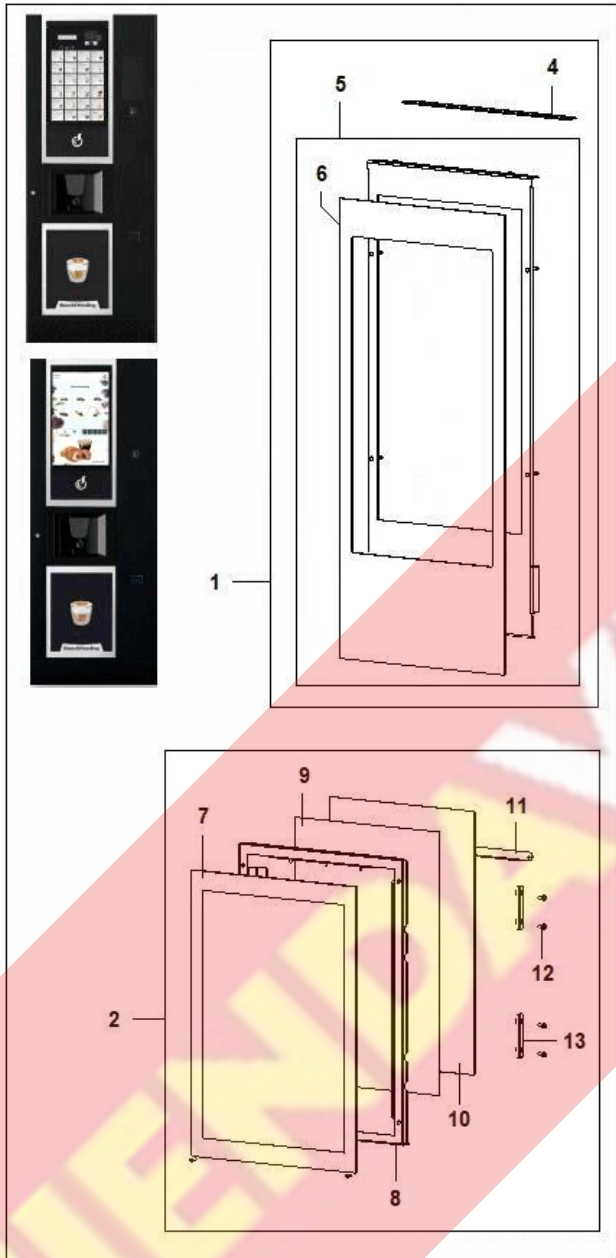


Pos.	Referencia	Descripción
0001	94034690-01CL	LEI 400 RDC switch box assy
0002	26048416-01	placa pot. SMT.MICR.256K
0003	26048356-02	aliment.switch 24V 120W/360W
0004	23038816	MORSETTIERA PER BVM
0005	26012136	FILTR.RED 115/250 CULUS-VDE
0006	33071926	DISTANZIALES METAL M/F M3 L.8
0007	34102716	tuerca es.M3
0008	33065526	distanc. x plaqueta L= 10
0009	33065726	tuerca M4
0010	33072046	distanciales M/F M3 L.7,9
0011	05195216	distancial placa Icbs 3-6-01
0012	30077911	tarjeta puesta a tierra
0013	32055726	allen screw 4max* 20
0014	34102826	TUERCA ES. 4MA OT.
0015	35160316	arandela dent.d.4,2
0016	23052216	CONNETTORE IEC 320 COD.PX5981563
0017	23014916	fusible 10 amp.
0018	23017316	portafusible a resorte 6,3
0019	22208732	LEISA switch/filter cable
0020	22043022	GROUND WIRING L= 200
0021	22189712	CABL.INTERR/PRESA/ASPIR.ANE29
0022	22177512-01	BV97pow.sup.swit.cable w/shear.
0023	22189622	ANE29GG general cable
0024	22197262	CABL.CONEXIÓN PLACA-PLANCHA
0025	22249632	CABL.24V SCATOLA CONNETTORI LEI2GO
0026	06580712	LEI 400 switch box assy

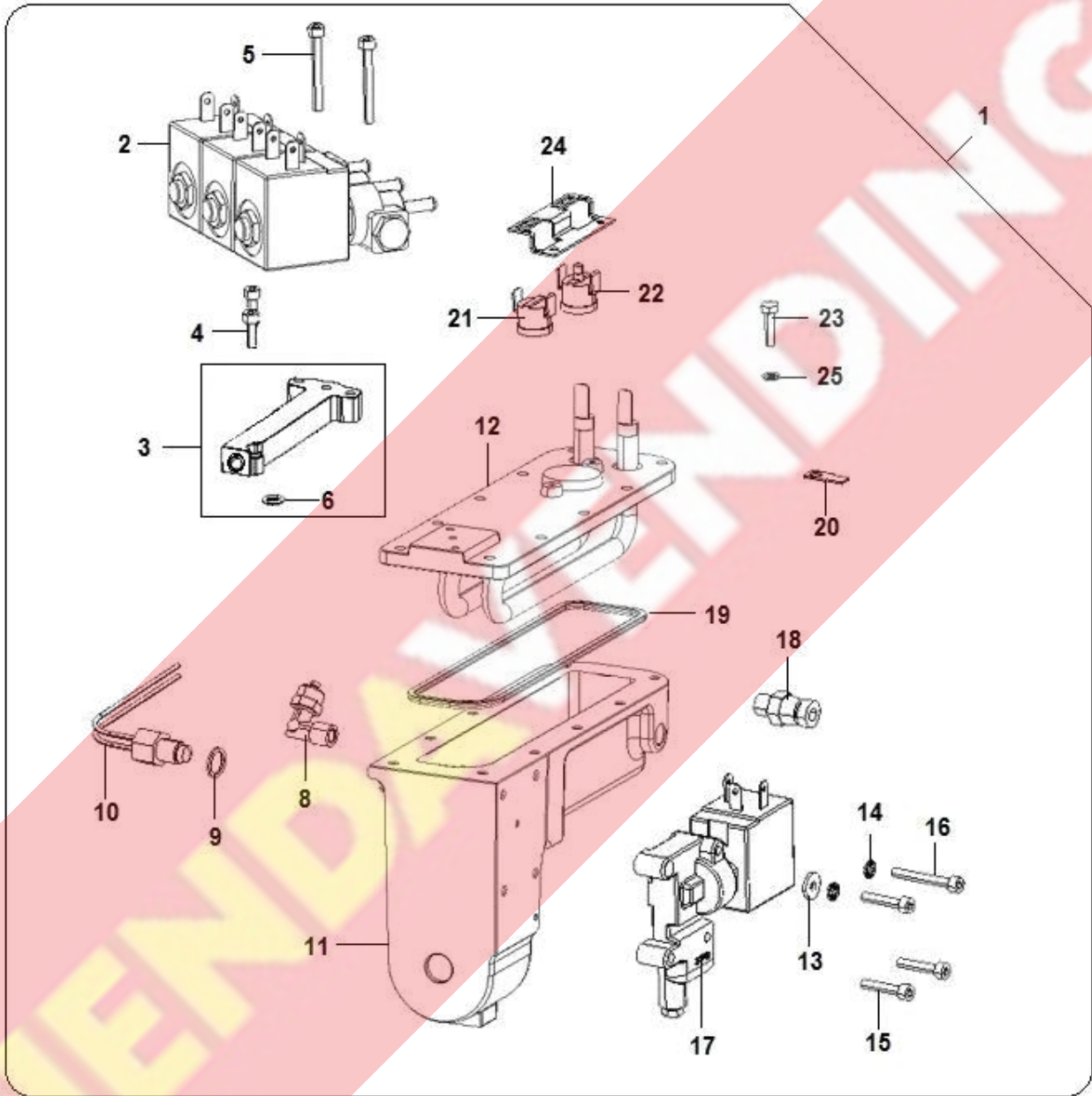




Pos.	Referencia	Descripción
0001	30319620	C/O PULSANT. 21.5" DISPLAY3,5" BV C/C
0002	39001916	GUARNICIÓN TECLADO SILIC.NEGRO
0003	33089126	RONDELLA ANTICADUTA NYLON 4.3X9X1.4
0004	26104916-01	DISPLAY 3.5"
0005	05319025-01M09	CORNICE PULSANTIERA LEI500
0006	30292642	PH ASS.PULSANTIERA 21.5" A MEMBRANA BV
0007	30292041	PULSANTIERA 21.5" A MEMBRANA DISPLAY 3,5
0008	06135042	SUPP. TARGA PULSANTIERA DISPLAY 3,5" CON
0009	33065726	tuerca M4
0010	19043521	sujetador
0011	06133641-02P77	CARTER PROTEZ.PULSANT.SAW DISPLAY GRAFIC
0012	22175422-01	FLAT CABLE 16 VIE L= 850MM
0013	22170812	FLAT TECLADO NUM.METAL.AB VEGA
0014	22270422	CABL.DISPLAY 3,5" KK3VIE L750mm
0015	30298580	ASS.PMTG PULSANT 21,5" MEMBRANA DISPLAY
0016	30297331-01	TARGHETTA M/S EASY LEI400/500/600/700

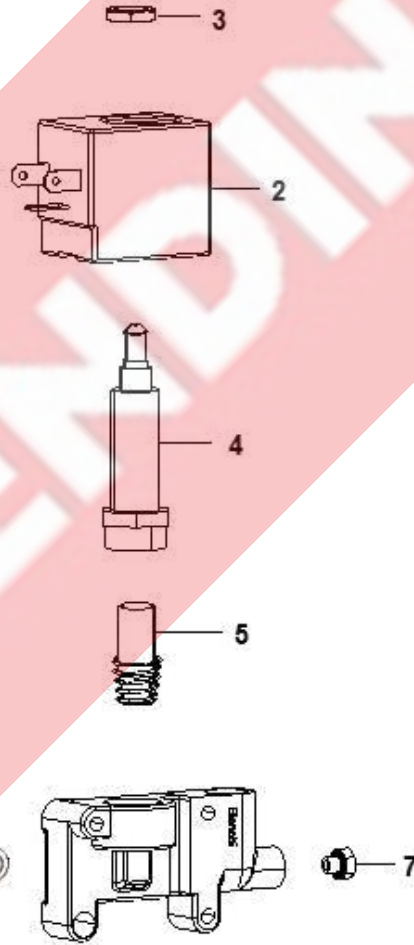
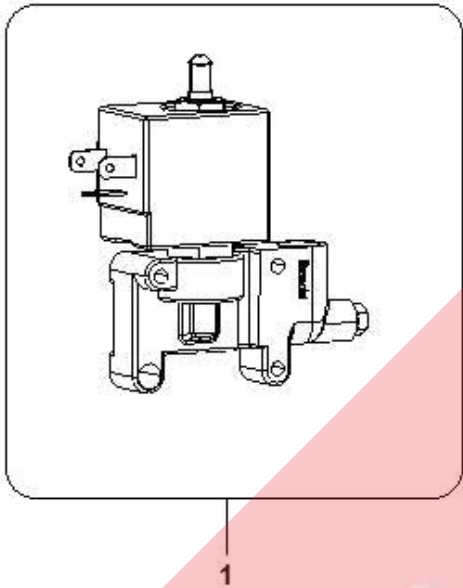


Pos.	Referencia	Descripción
0001	43152180	LEI 600 PP upper lexan frame assy
0002	43152170	LEI 600 PP upper lexan frame assy
0003	43152170-01	ASS. LEXAN INF. LEI400/600 EASY/SMA DYB
0004	06127811P09	Upper lexan cover
0005	06246010	LEI 400 PP lower lexan frame assy
0006	05329011	LEI 400 plain door lower lexan
0007	05331012	LEXAN INF. LEI400/600 EASY/SMART C/OPALI
0008	06226412-02	TELAIO LEXAN INF. C/PEM
0009	30296421	BACKL INF LEI400/600 E-S 2015
0010	05330911	LEI 400 plain door lower lexan
0011	06095531ZNC	LEI 400 RT 2mixers mask assy
0012	32060516	VITE TC CROCE PG DIN7985 CL4.8 M4X10 ZB
0013	06225912-01	LEI 400 plate door lower opaline stop
0014	30296421-01	BACKL INF LEI400/600 E-S-T 2019 DYB



Pos.	Referencia	Descripción
0001	85003110-04	CONJ.CALDERA 3 E-VALV.
0002	25021516-02	el-valv GR-3 2vias24VDC D= 2mm
0003	19059411-03T03	BLOQ.EL-VALV. TEATO
0004	32065416	tornillo 4x12
0005	32068316	tornillo TCEI 4MAX35 P/FIL.ZN
0006	36350116	O-RING 2025 VITON #
0008	04041316-01	CODO.GOM.1/8M.GAS A-TUBO6/4 DEP
0009	18002516	guarnic. rame d.10
0010	26050846	sensor de temp. con NTC+ conect
0011	13008031-01T03	CORPO CALDAIA ESPRESSO OT57
0012	29004312-02	BRIDA TEA.CALD.C/RES.230V AISI 316TFLANG
0013	35157616	arandela plana ø 4,3 ac.
0014	35160316	arandela dent.d.4,2
0015	32067916	TCEI 4MAX20 tuerca
0016	32068216	4MAX30 tuerca
0017	25020856T01	electrovalvula 3 vie 24v dc
0018	04040316	VALV.DE DESCARGA + OR 1/8 GA
0019	05143815M09	GUARNIZIONE CALDAIA ESPRESSO
0020	23020626	lengüeta macho 6.3x0.8
0021	25020516	clixon a apert rap ty60 11
0022	25020616-01	clixon a rearme man. ty6or
0023	32055536	tornillo te 4ma x 16 ix.
0024	01599411-02	resorte para termoregulado
0025	35153426	arandela elast.d.4,3 ix.

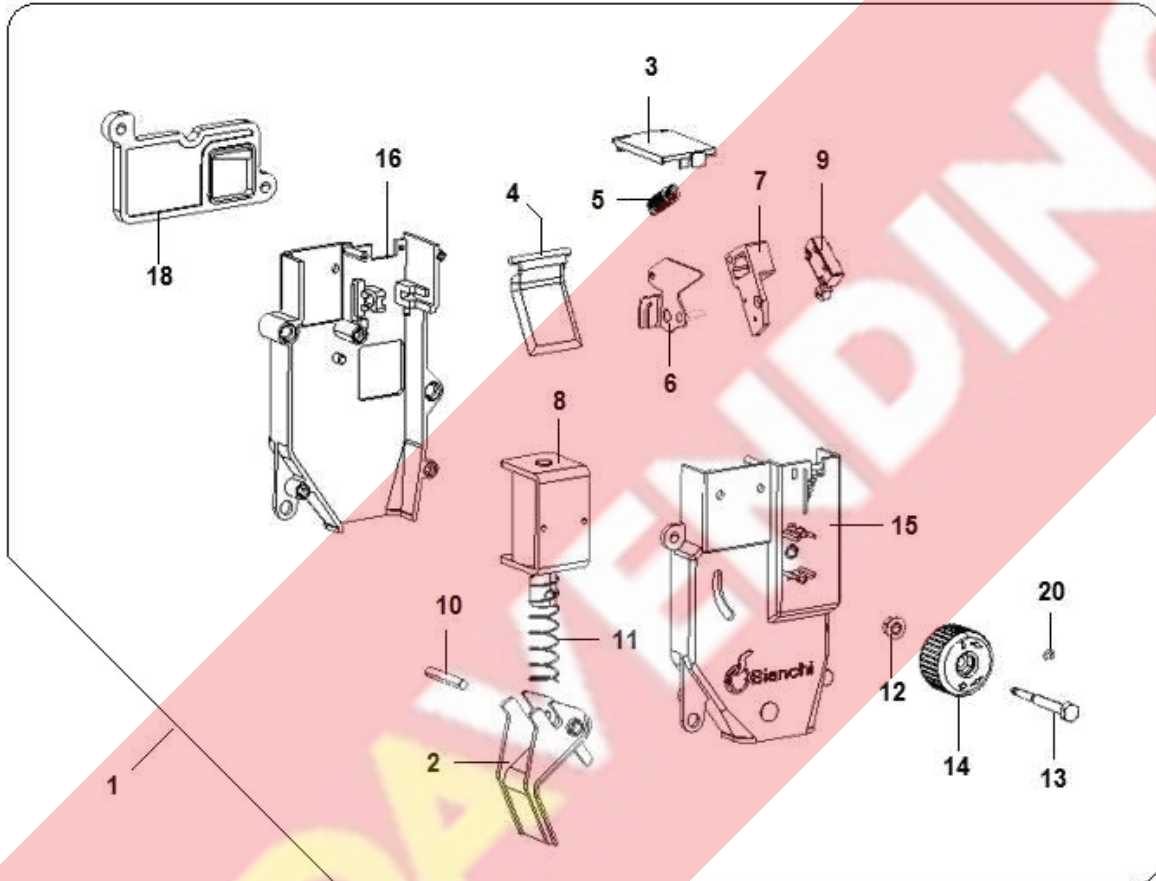
COMPONENTES EL-VALV. 3 VIAS OLAB (930)



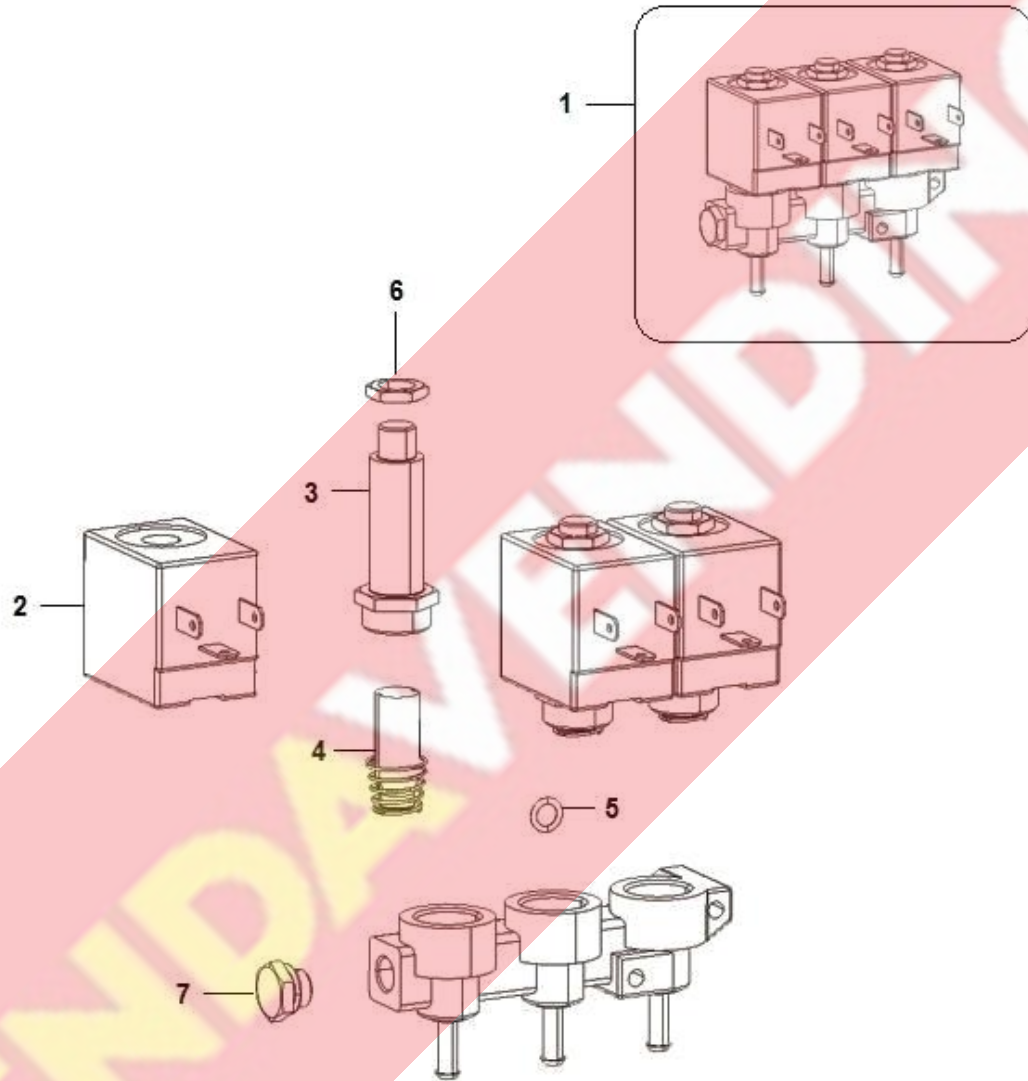
Pos.	Referencia	Descripción
0001	25020856T01	electrovalvula 3 vie 24v dc
0002	25019416B	BOBINA PARA EV 25019416
0003	43050616	TUERCA DE BLOCAJE BOBINA
0004	41037516	armadura tubo tipo OLAB 3
0005	41037416	prolong. tipo OLAB
0006	43001316	o-ring viton 9,63x6,07 para ev
0007	43151796	CUER.TAPA452/A-105-NT2+ GUARN.VITON ORM

TIENDA VENDING



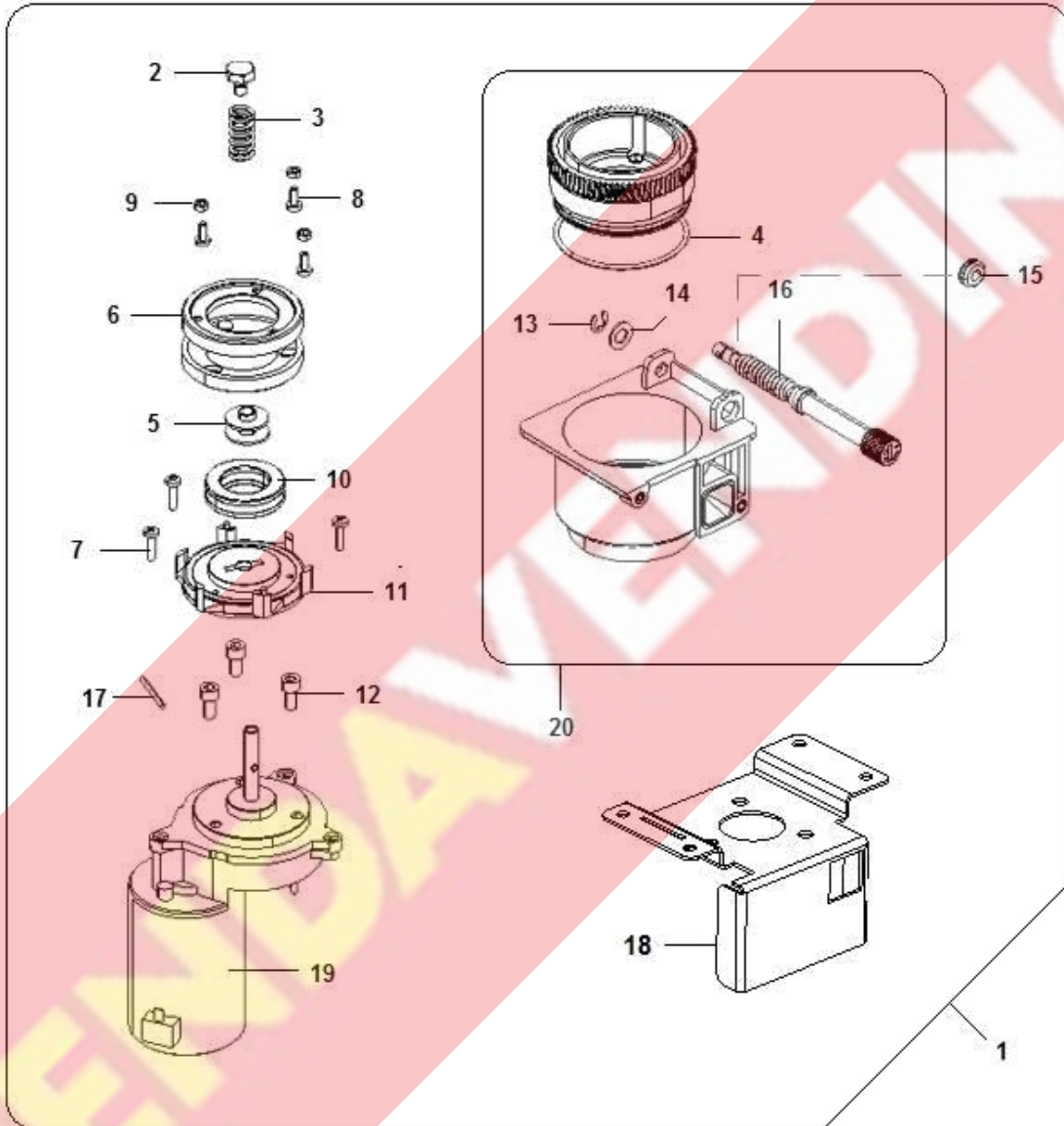


Pos.	Referencia	Descripción
0001	43002410-02	conj. dosificador c/distancial
0002	05135115-01	caj.basculante dos. café
0003	05135025	tapa dosador café
0004	05135315	TABIQUE MOBILE DOS. CAFÉ
0005	07020611	MUELLE X ESCUADRA MICRO
0006	01586212-02	SQUAD.MICRO C/PRG
0007	05154615	SOP.MICRO DOS-CAFÉ C/POM
0008	20019146-01	electroimagnete 5% 24V DC
0009	26029616	micro a retenc. cablato
0010	33051716	ENCHUFE CILINDRICO 4X25 IX
0011	07020511-01	resorte para electroiman
0012	34115316	DADO ES FLANG.ZIG. PG DIN6923 CL 8 M4ZB
0013	19058911	tornillo regol. micro interr
0014	05135215	sujetador regulac.dosis
0015	05134815	cobertura ant.
0016	05134925	cobertura pos.
0017	05135415-01M37	caida de café
0018	05155615-01	distancial dosador
0019	07020911	resorte de caida
0020	37000816	anillo seeger

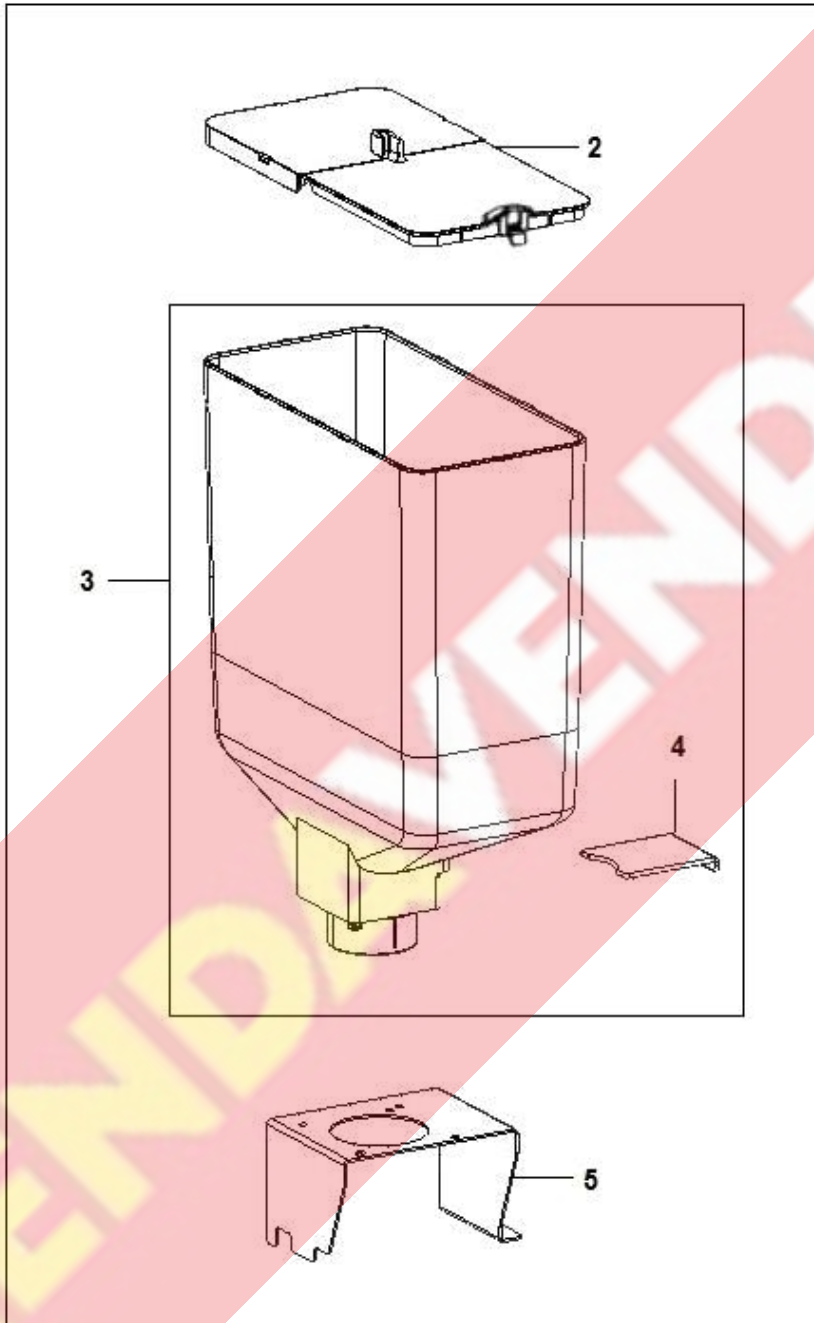


Pos.	Referencia	Descripción
0001	25021516-02	el-valv GR-3 2vias24VDC D= 2mm
0002	25019416B	BOBINA PARA EV 25019416
0003	41037316	armadura tubo tipo OLAB
0004	41037216	prolongacion tipo ODE 2 vi
0005	43001316	o-ring viton 9,63x6,07 para ev
0006	43050616	TUERCA DE BLOCAJE BOBINA
0007	43031516	TAPÓN FILETEADO G1/8NICH.6084/2N

TIENDA VENDING



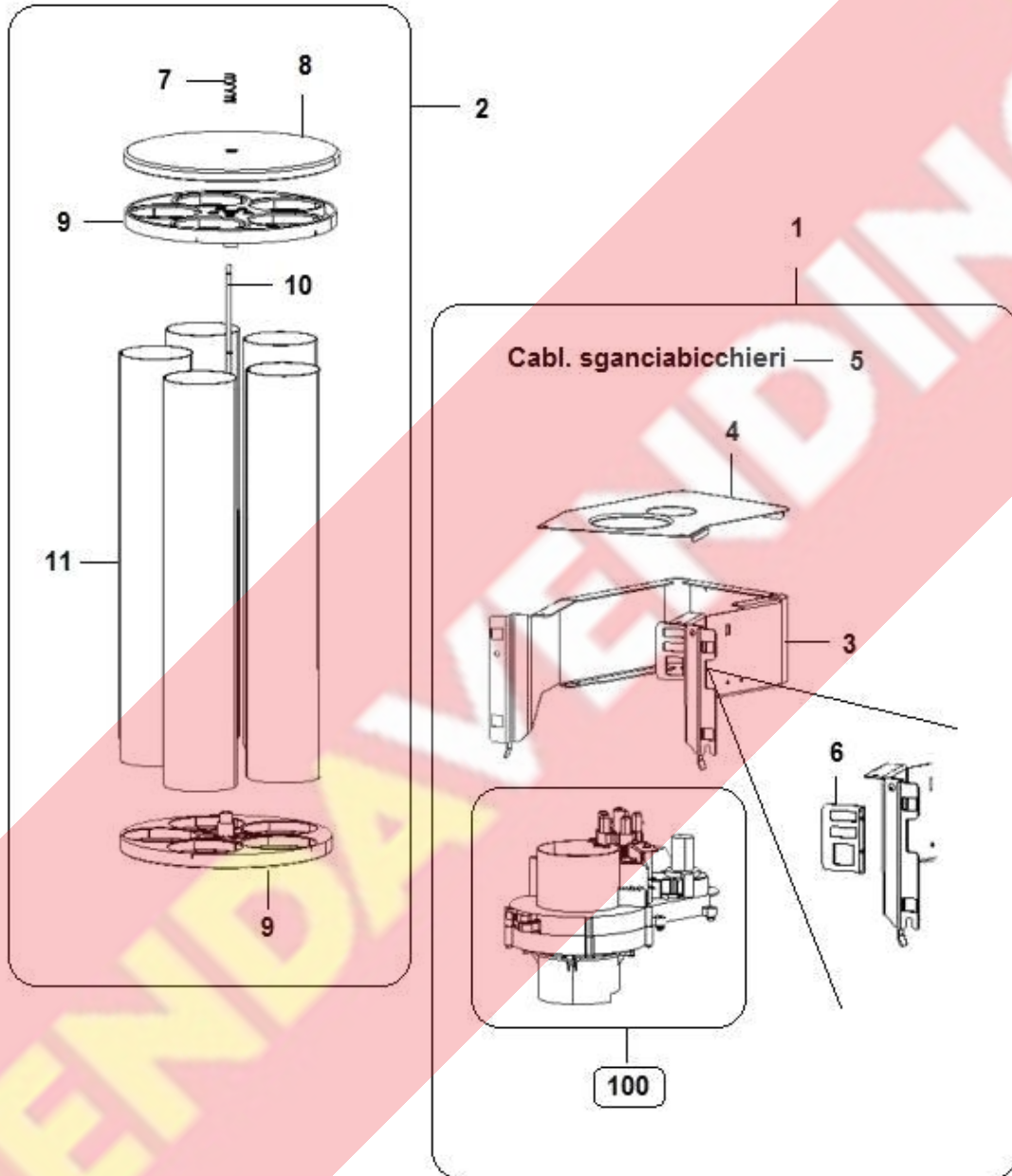
Pos.	Referencia	Descripción
0001	86001370-01RC	ASS.MACININO LEI 400
0002	19059021-01	tornillo resorte mol.ametek
0003	07020411	resorte de molinillo
0004	36211316-01	OR 66,35X2,62 FKM 75SH NERO
0005	19060411-01	RONDELLA CON BUSSOLA #
0006	18007326	muela molinillo dm64 12dientes
0007	32060836	TORNILLOT C 4MAX16 IX
0008	32060536	VITE TCC PG DIN 7985 INOX A2 M4X10 #
0009	34102836	tuerca es. 4ma ix.
0010	19059216	cojinete axial
0011	13008211-03	soporte molinillo móvil
0012	32135526	TORNILLO TCEI/B DIN7984 6MAX16
0013	37001116	anillo seeger Ø 6
0014	35168826	ARANDELA PLANA D.8,4X15,5X1,2# 0,05
0015	23004086	pasacable d. 6X15 goma
0016	05134715	sujetador regulac.muela
0017	12017411	alambre D3x30
0018	01586971-01	SOPORTE MOLINILLO LEI 400
0019	20020616	MOTOR X MOLINILLO AMETEK 24VCC
0020	43018910-01	conj. cámara de molino



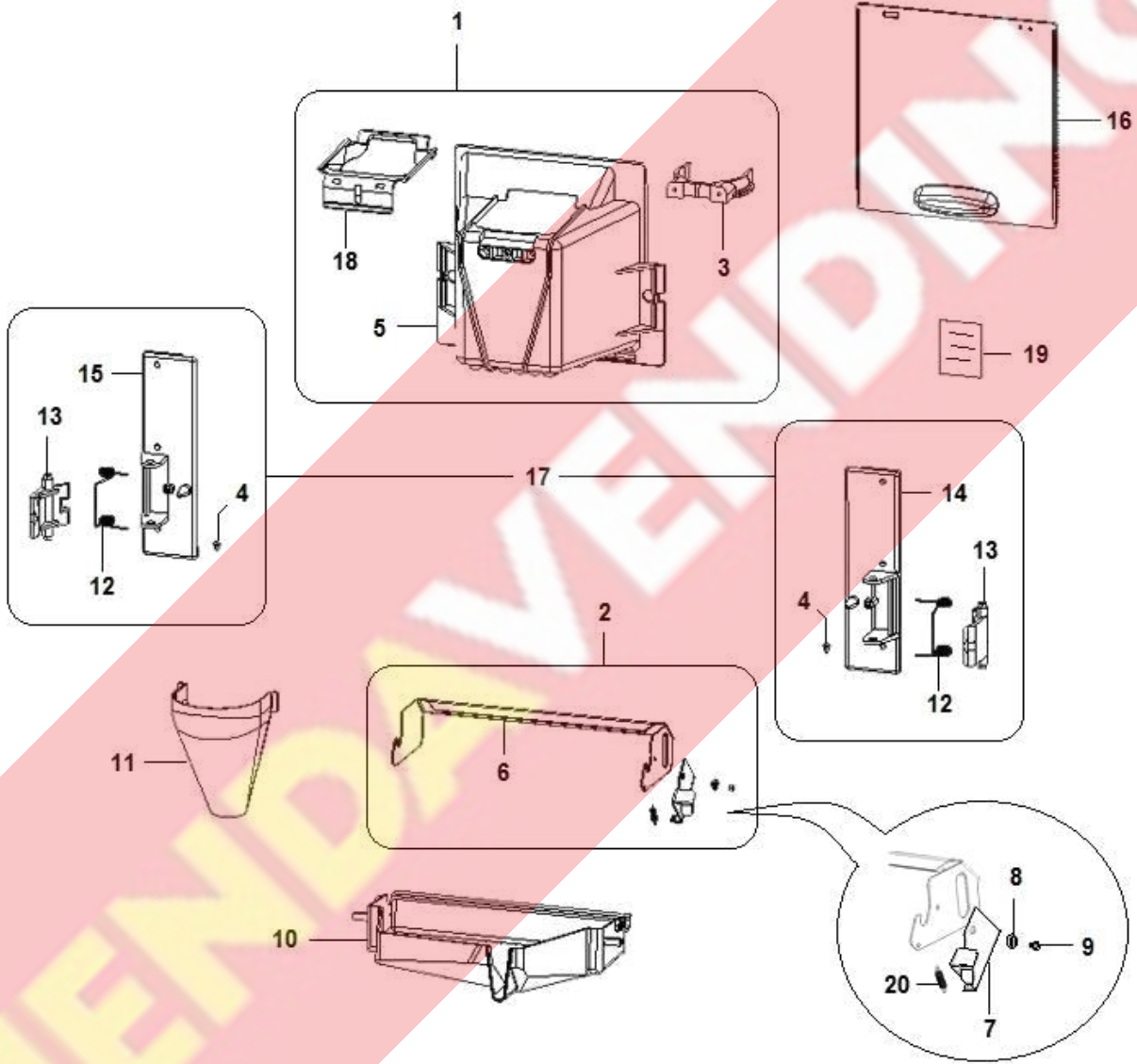
Pos.	Referencia	Descripción
0001	05251270-01	ASSIEME TRAMOGGIA CAFFE'xLEI400(2,5 Kg)
0002	05255015-01M00	COPERCH.TRAMOGGIA DX-SX BV972 #
0003	43000190	ASS.TRAMOGGIA CAFFE' CON SPORTELLO NSF
0004	05147925M00	SPORTELLO CHIUSURA TRAMOGGIA NSF
0005	01782431	SOPORTE TOLVA BV972/952/ANE29
0006	19043521	sujetador

TIENDA VENDING

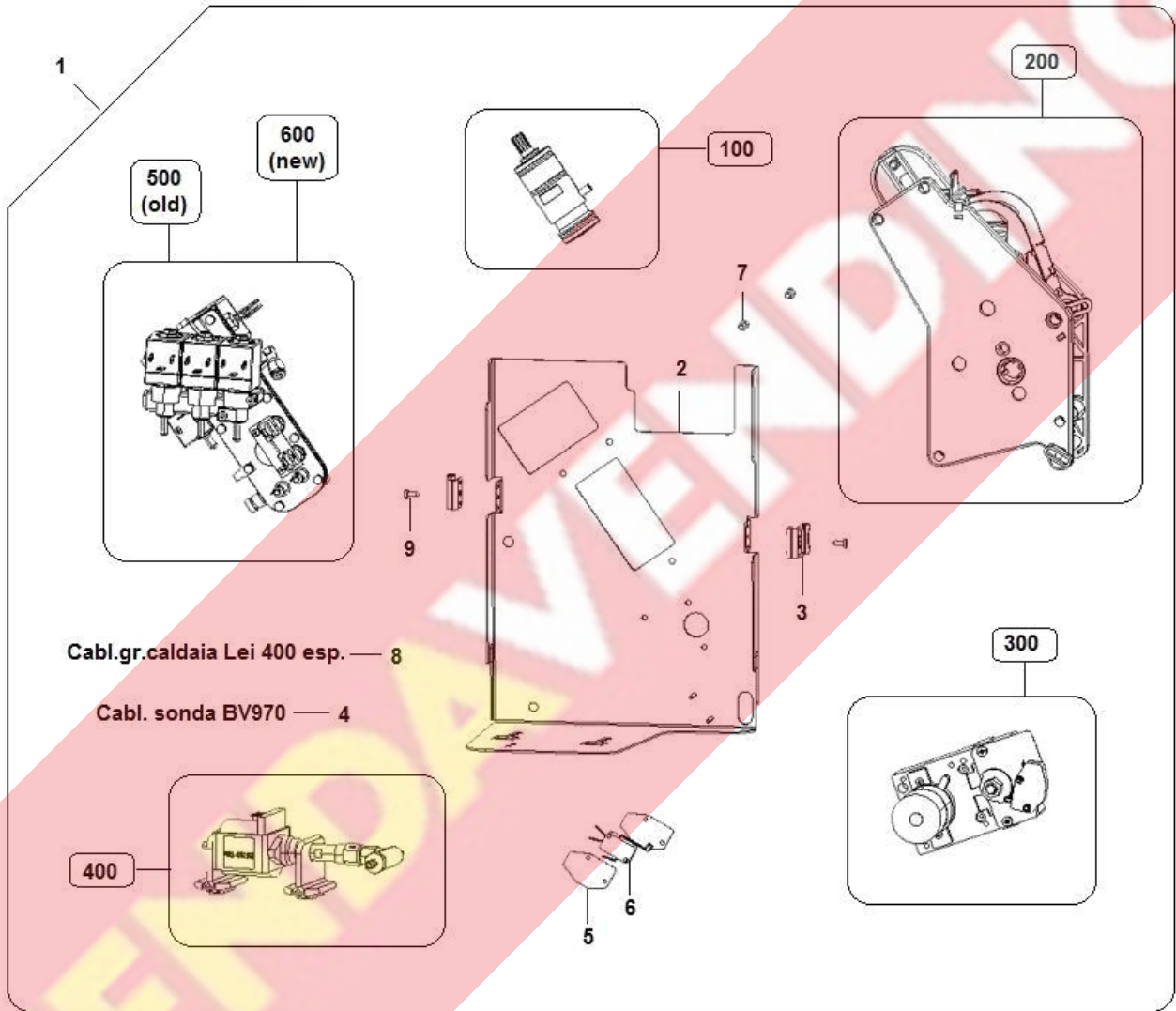




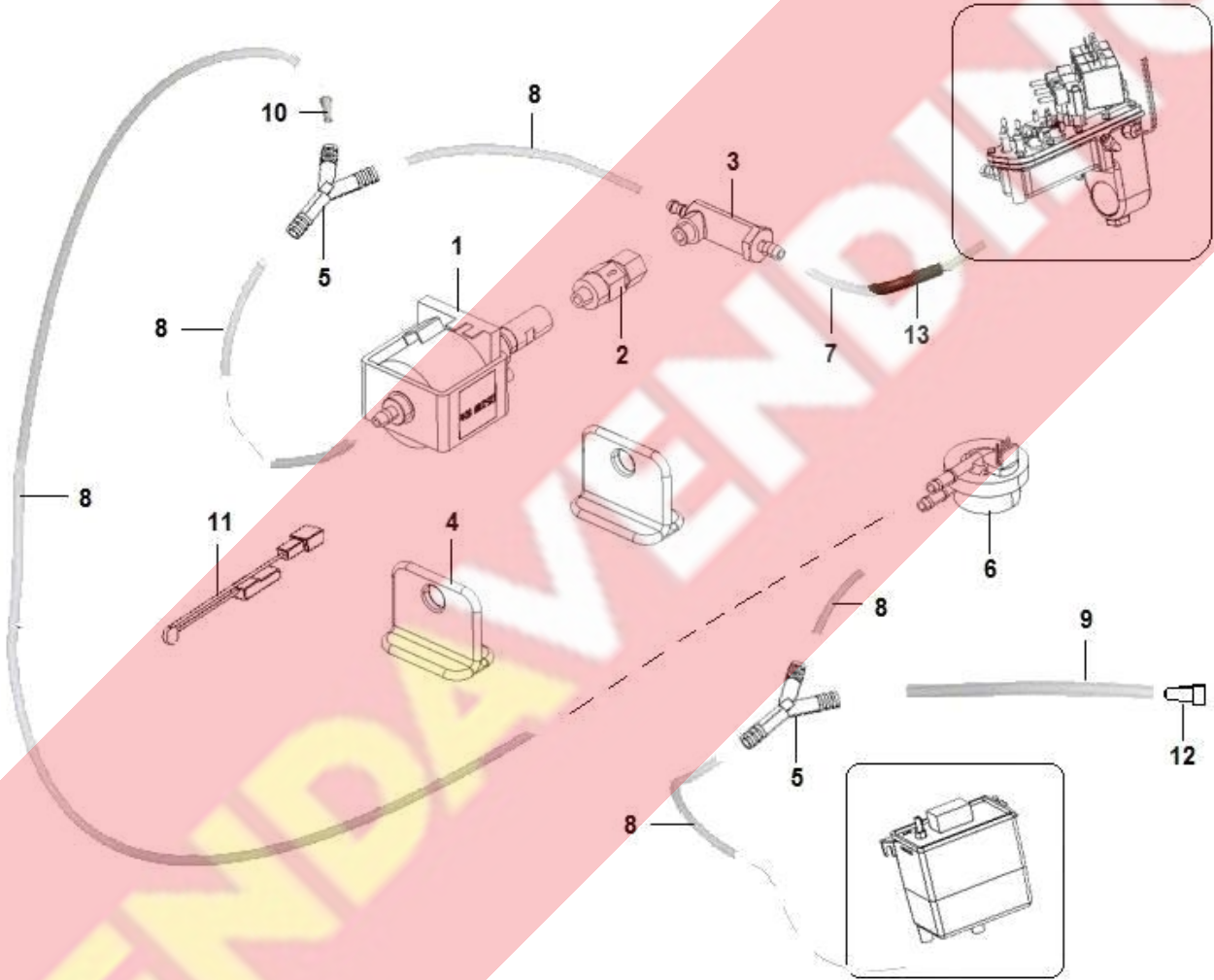
Pos.	Referencia	Descripción
0001	28011130-06	C/O SGANCIATOR.BICCH.BV971 IVS (70-73mm)
0002	28024560CL	cups turret assy LEI 400
0003	06050712	Cup dispenser frame assy
0004	01826741	COPERTURA SGANCIATORE BV971IVS
0005	22178612	CABL.DESENGANCHA VASOS.BV970 IVS
0006	01826811-01	Cup dispenser connector plate
0007	07020711-01	MUELLE X CONJ.TAMBOR
0008	05146115M09	cobertura columna vasos negro
0009	05135615M09	DISCO TAMBÓR DESENG.VASOS NEGRO
0010	19059341	Cup column rod LEI400
0011	09208641	TUBO PVC A/S TRANSP.75X77 L-521



Pos.	Referencia	Descripción
0001	05108320-01M09	conj. vano erogacion negro
0002	01525010-02	drop tray with lever for Antares
0003	05000315M09	HORQUILLA VASOS NEGRO
0004	05099116	goma para antigoteo
0005	05103225-01	vano erogacion negro
0006	01452011-03	Dispensing chamber tanksupport
0007	01524511-01ZNC	drop tray lever
0008	19054411	arandela de remache
0009	33050496	RIVETTO 3,2X8 ACC-ACC
0010	05103715-02M09	caja recoj.agua negro
0011	05103815-01	embudo vano erogación
0012	07017311	resorte leva freno vano er
0013	05103525-01	leva bloqueo vano erogacion
0014	05103325-01	CONJ. VANO EROG.DER. NEGRO
0015	05103425-01	soporte vano erogacion sx
0016	05272715-02M00	puerta vano erogacion
0017	43127110	CONJ.SOP.VANO EROG.DER+IZO
0018	05266315M09	COLLAR PROTEC.VANO EROGACIÓN
0019	30273111-01	Cup station precaution labels
0020	07012411	resorte de canal monedas

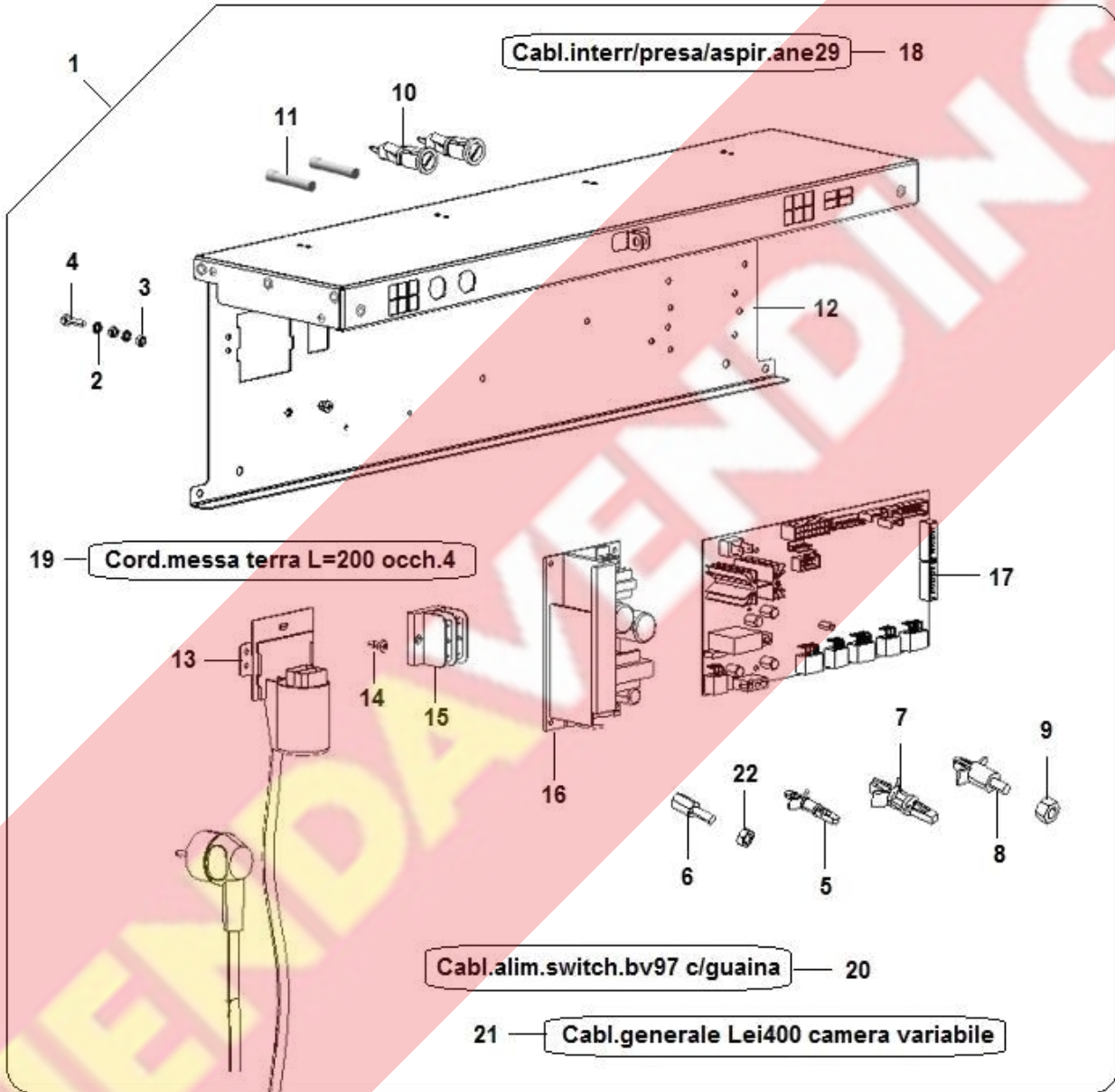


Pos.	Referencia	Descripción
0001	95011640-06CL	LEI 400 coffe group plate assy
0002	06003412-01	coffee group plate assy LEI400
0003	05242415M37	PINZA BLOCAJE PLANCHA GR
0004	22178412	CABL.SONDA BV970 IVS
0005	08004111	aislante micro
0006	26005136	micro con rueda xgm2-81-s2
0007	19056011	perno fijac. grupo
0008	22200312-01	boiler group cable LEI400 ES
0009	32227256	VITE AFIL.TCC S/PDIN 7981 C15 3,9X9,5ZB



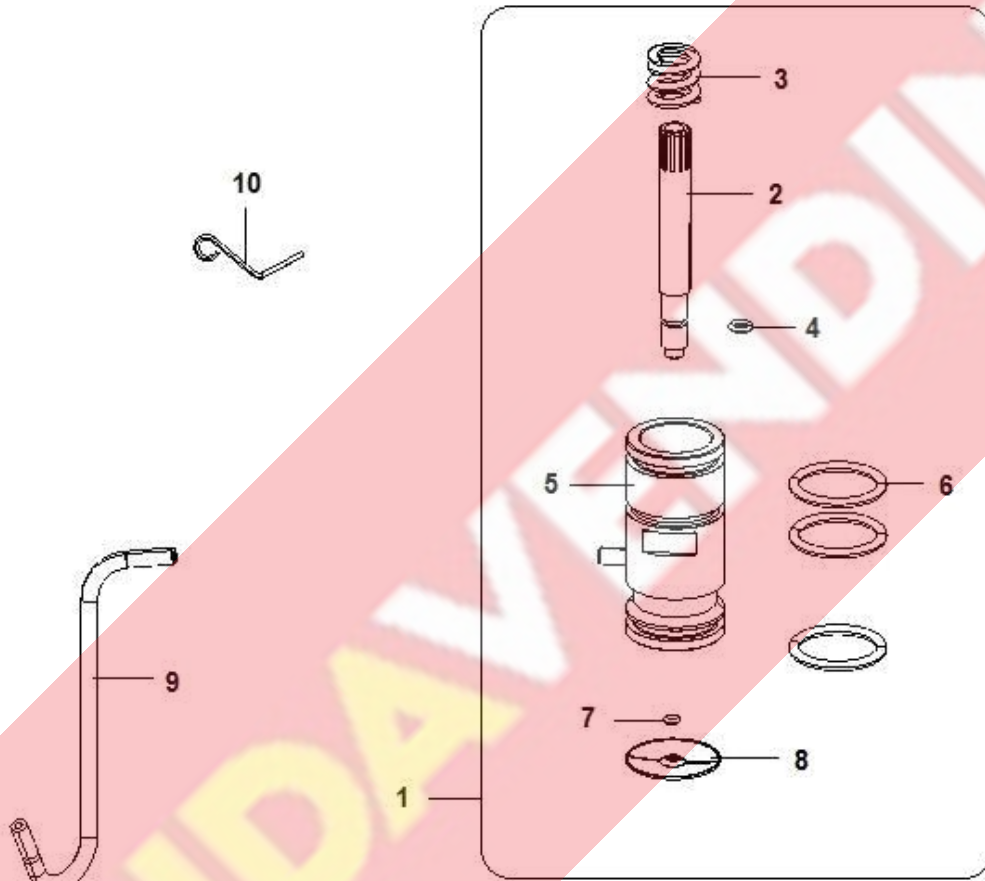
Pos.	Referencia	Descripción
0001	27003286	EL-POMPA EP5 230V 50/60HZ PX50-A2P-N08R
0002	04041026	VALV.DE NO RETORNO MASC. DESPLOMB.
0003	04040916-02	VALV.DE G.11BAR DESPLOMBADO
0004	05259515M09	soporte bomba ULKA/FLUIDOTECH
0005	05240015M00	racorde 3 vie D.exterior 9 mm
0006	24012116	contador volumetrico
0007	09110016-01	TUBO PTFE 6x4 CALIBRATO Pmax 68BAR #
0008	09029763-01	tubo silicon 5x9 transparente
0009	09029753-01	TUBO SIL.SZ.8X12 TRANSP.
0010	05102225	RIDUT.CAM-MISCELAZ.MARRONE DECAF#
0011	25022616-02	clixon Microtherm f11 100°
0012	05036515-01M00	TAPÓN X TUBO DESCARGA
0013	09087843-02	tubo silicon marron 7x11





Pos.	Referencia	Descripción
0001	94034620-03CL	LEI 400 RDC switch box assy
0002	35160316	arandela dent.d.4,2
0003	34102826	TUERCA ES. 4MA OT.
0004	32055726	allen screw 4max* 20
0005	33072046	distanciales M/F M3 L.7,9
0006	33071926	DISTANZIALES METAL M/F M3 L.8
0007	05195216	distancial placa lcbs 3-6-01
0008	33065526	distanc. x plaqueta L= 10
0009	33065726	tuerca M4
0010	23017316	portafusible a resorte 6,3
0011	23014916	fusible 10 amp.
0012	01852232-03	LEI 400 switch box assy
0013	26026376	filtro de red ataque rapido
0014	32060616	VITE TC CROCE PG DIN7985 CL4.8 M4X12 ZB
0015	23038816	MORSETTIERA PER BVM
0016	26048356-02	aliment.switch 24V 120W/360W
0017	26048416-01	placa pot. SMT.MICR.256K
0018	22189712	CABL.INTERR/PRESA/ASPIR.ANE29
0019	22043022	GROUND WIRING L= 200
0020	22177512-01	BV97pow.sup.swit.cable w/shear.
0021	22189622	ANE29GG general cable
0022	34102716	tuerca es.M3

**CONJUNTO PISTON(7)**



Pos.	Referencia	Descripción
0001	05138130-01	junt.piston grupo café
0002	05107725	sujetador para filtro pist
0003	07017611-01	muelle para piston
0004	36210916	OR 5,28X1,78 FKM 75SH NERO
0005	05148032-01	piston grupo bianchi
0006	36211816-01	OR 28,1X 3,53 FKM 75SH NERO
0007	36212116-01	OR 2,57X1,78 KFM 75SH NERO
0008	16014812	conj. filtro
0009	09087873-02	tubo silicon marron 3x6
0010	07017511	eje frena piston