



Agrupación Empresas Vending



Lei400

DESPIECE LEI 400

LEI400ES04BVG

Central

Paseo Taulat nº 225 Loc. 2B
ES08019 BARCELONA
Tel. +34.934982808
Fax. +34.933037438
info@aevending.com

Almacen

C/Pamplona nº 60
08005 BARCELONA

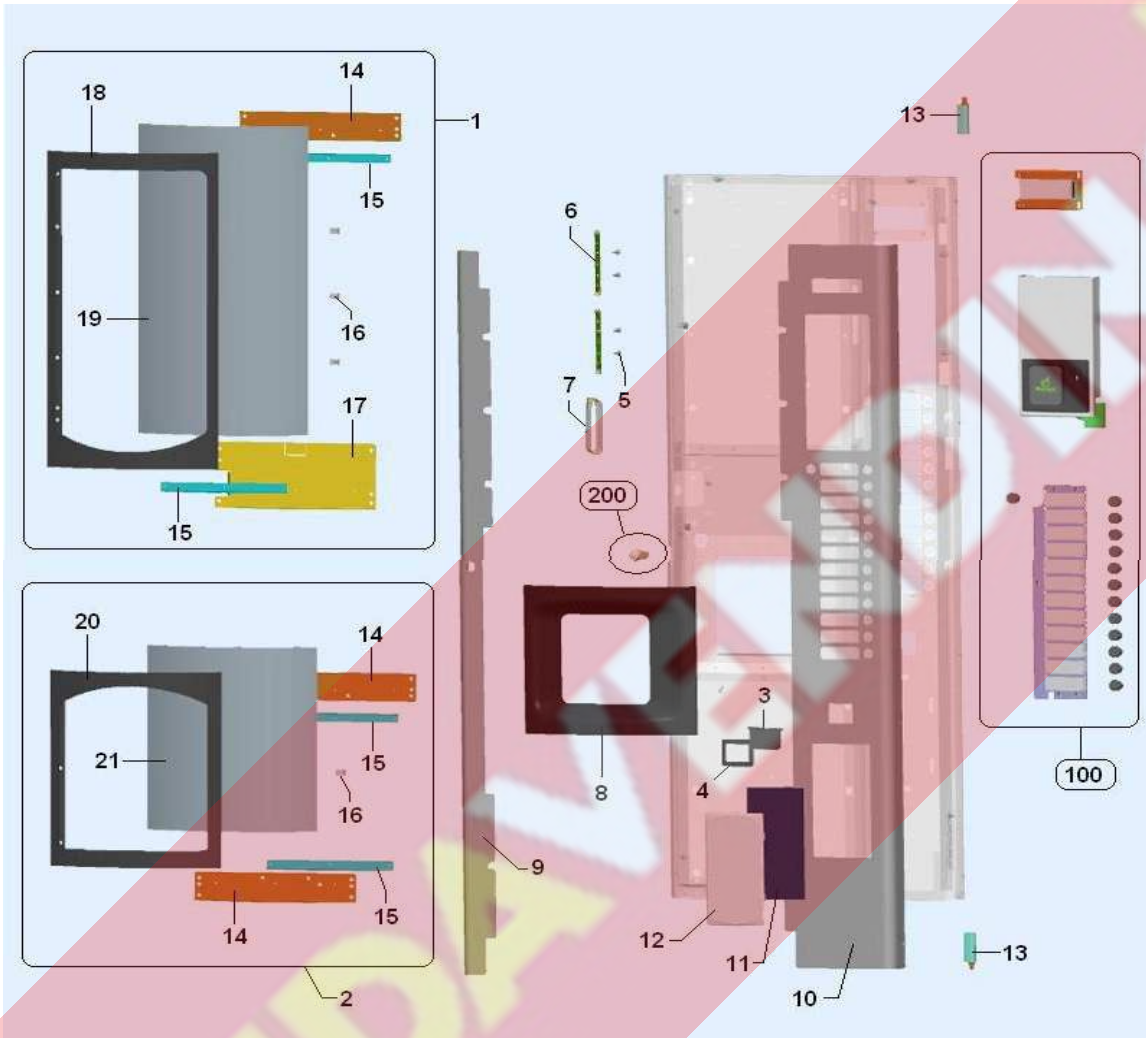
www.aevending.com

INDICE

página	descripción
3	PUERTA - PARTE FRONTAL
5	PANEL - DISPLAY - ENTRADA MONEDAS
8	PANEL - DISPLAY - ENTRADA MONEDAS
11	SISTEMA DE CIERRE
13	MUEBLE Y COMPLEMENTOS
16	ASPIRADOR Y COMPLEMENTOS
18	SOPORTE GRUPO CAFÉ LEI 400
20	TOLVA CAFÉ EN GRANO
21	CONJUNTO MOLINILLO Y SOPORTE
23	DESPIECE MOLINILLO
25	CALDERA Y COMPONENTES
27	MOTOR - REDUCTOR GRUPO DE CAFÉ
28	ENGRANAJE MOLINILLO CAFÉ
29	DOSIFICADOR DE CAFÉ
31	GRUPO DE CAFÉ
33	PISTON GRUPO DE CAFÉ
34	CONTENEDORES DE PRODUCTO
36	CONJUNTO DE BATIDORES
38	CONJUNTO DE BOQUILLAS SALIDA PRODUCTO Y CONTENEDOR DE AZUCAR
41	CONJUNTO DISPENSADOR DE VASOS
43	CONJUNTO DISPENSADOR DE PALETINAS
45	ESTACION RECOGIDA DE PRODUCTO
47	UNIDAD DISPENSADORA DE VASOS
49	BACHETA Y ELECTROVALVULA DE ENTRADA DE AGUA
51	BOMBA DE AGUA Y CONTADOR VOLUMETRICO
53	CONJUNTO DE 3 ELECTROVALVULAS DE 2 VIAS
54	COMPONENTES DE LA ELECTROVALVULA DE 3 VIAS OLAB.
55	CONJUNTO PARTE ELECTRICA LEI 400

PUERTA - PARTE FRONTAL

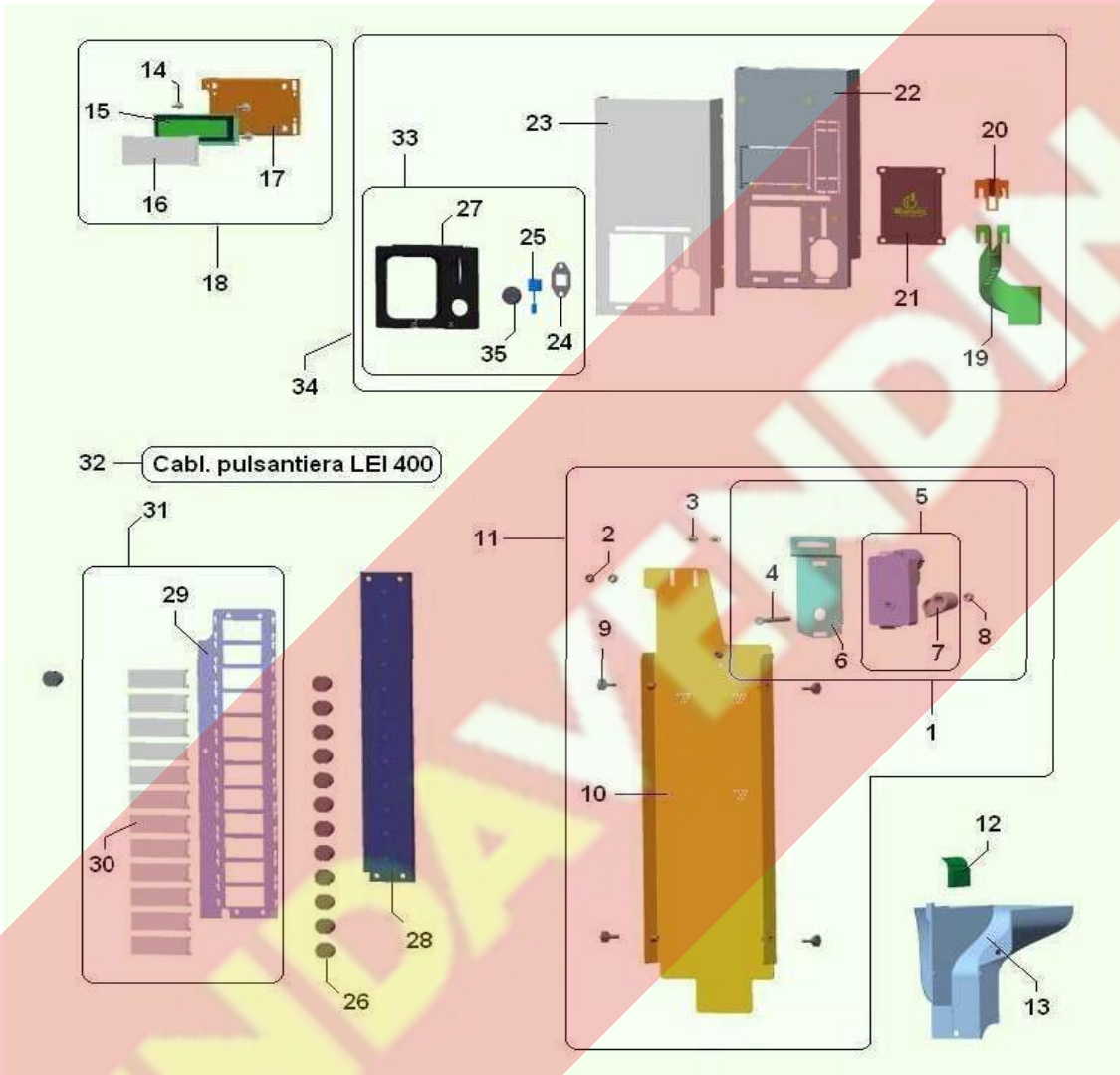
LEI400ES04BVG



Nr. ▲	Codigo de producto ◆	descripción ◆
1	06010510	upper lexan frame assy fresh
2	06010610	lower lexan frame assy fresh
3	05083115-01M09	puertilla recuper.moned.negro
4	05246715M09	coin recovery frame black
5	33066316	distanc. plaqueta electron
6	26057826	3 LED BAR 24VDC TROLL 4200K
7	22193712	LED Troll cable L=1200
8	05231915M09	black cup station window holemotor
9	06004911P74	LEI400 lock side silver cover
10	06005031P74	LEI400 pay system silver cover
11	30263821	black panel lower showcase BVM
12	05232625M00	transp.info panel h=230 BVM951-971
13	21011042	BV971 IVS hinge guide assy
14	01785411-04L09	Black lexan frame cap
15	01804811-01	Lexan fixing plate
16	34511726	elastic plate M5ODE
17	01785511-02L09	Black base for upp.lexan frame
18	01785321L09	BV952 black upper lexan frame
19	05270771	LEI400/BV952 upper lexan Fresh
20	01785711L09	BLACK LOWER LEXAN FRAME
21	05280121	972/52/LEI4/600 low lexanFresh
100	2558	PANEL - DISPLAY & COIN INPUT (1324)
200	2105	CERRADURA (1067)

PANEL - DISPLAY - ENTRADA MONEDAS

LEI400ES04BVG

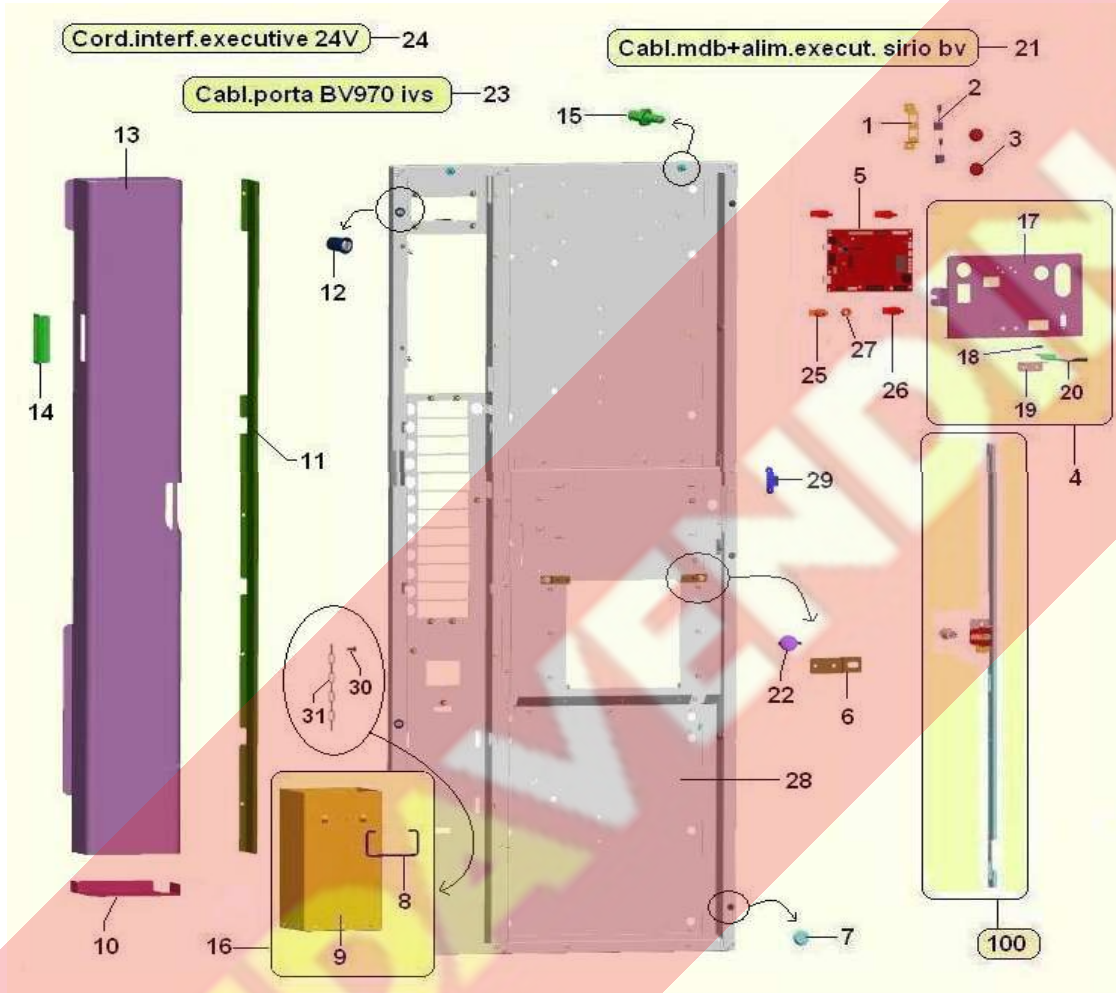


Nr. ▲	Codigo de producto ◇	descripción ◇
1	96065520	coin return motor assembly
2	34115416	tuerca con arandela m5
3	32122916	tornillo M5x10
4	32126616	TE 6MAX60 ZN UNI-5739 screwank
5	20031216-01	change giver gearmotor
6	01799011-02	change giver motor support
7	05192815-02M78	Grey change giver cam
8	34110416	tuerca es.6MA
9	19055521	lock rod screw
10	01825812-03	BVM972 coin mech. support assy
11	96073710	token disp/motor support assy
12	05118241	proteccion salvatubo
13	05233615-01M09	coin recovery channel black
14	33066316	distanc. plaqueta electron
15	26047936	New display 16x2 cable 650mm
16	05232515M00	cuadre display transparente
17	01793021-01	display support metal plate
18	01857220-01	display assembly
19	05233515M09	Coin Introduction slide black
20	01807111	coin slide roofle
21	05296715M09	alphanumeric keypad covering
22	06004712	LEI400 STD Mask assy

23	06004511-01P74	Silver pay system cover mask
24	01796011	button support plates rest.
25	26019492	change giver buttonm
26	26050026	selection button LEI 400
27	05232215M09	coin introd+m/s frame black
28	01966121-01	Transparent protection block
29	01966021-01	keypad glass frame
30	05171715M00	BV975 AV keypad glass
31	01966222-01	keypad glass frame assy
32	22199912	LEI400 keypad cable
33	05249010M09	ASS.MASCH. MON.C/PULS BVM NERO
34	06004812-01P74	LEI400 Silver STD Mask assy
35	05232315M09	black change giver buttonmotor

PANEL - DISPLAY - ENTRADA MONEDAS

LEI400ES04BVG



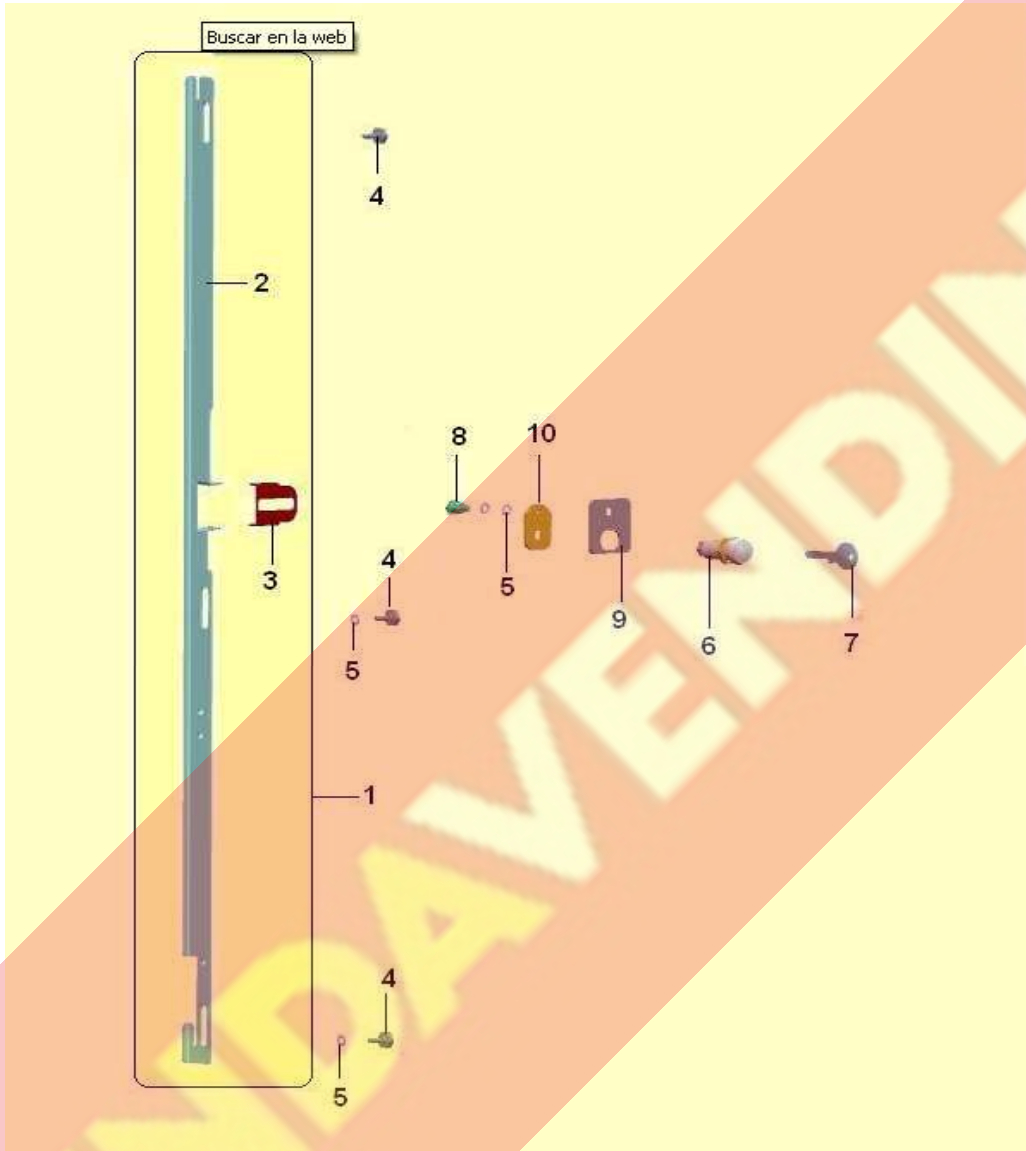
Nr. ▲	Codigo de producto ◇	descripción ◇
1	01641411	ANT-IMQ service button support
2	26019482	service buttonm
3	05232315M18	pulsador rojo
4	01813032	ASS.COPERT. SCHEDA LEI400/500
5	26027336-04	placa CPU SMT roja c/micro256K
6	01930311	DAMPER SUPPORT
7	00104883	paragolpes
8	12028011	coin box handleer
9	01830112-03	BV971 IVS coin box assy
10	06004311	base for payment system cover
11	06004411	pay syst protectio back LEI400
12	20022316	Cup container door round magnet
13	01856121	LEI400 pay system cover
14	05238516	PLASTIC HANDLE SOUTHCO BV971
15	19117016-01	BVM952 roof pin
16	01884230-01	LEI400 coin box w/handle assy
17	01812211-03	CPU board cover
18	19054411	arandela de remache
19	01812911-01	cup turret holder plate
20	01812611-01	Cup turret holder
21	22172312	bvm970mdb+executive supply cable
22	33072916-01	BV931 door slow fall
23	22177812-01	BV970 IVS door wiring
24	22084222-01	cable interfase ejecutivo
25	33065526	distanc. x plaqueta L=10

26	05195216	board spacer6
27	33065726	tuerca M4
28	06005412-02	ASS. TELAIO PORTA LEI 400
29	01827311-01	BV971 switch plate
30	32346536	d.9 3,9*9,5 zn screw
31	21015816	Chainlet assy
100	2105	CERRADURA (1067)

TIENDA VENDING

SISTEMA DE CIERRE

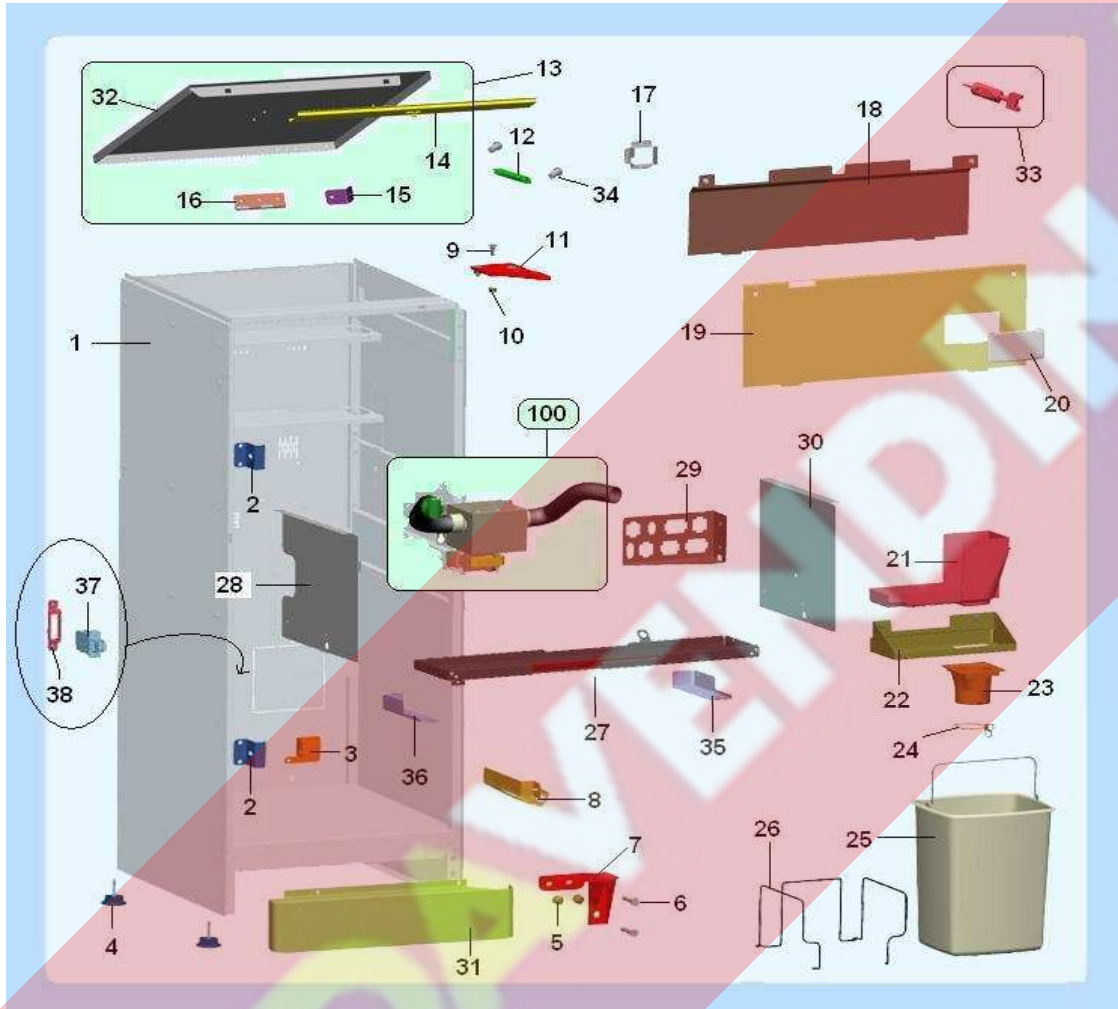
LEI400ES04BVG



Nr.	Codigo de producto	descripción
1	01857360	LEI400 lock rod assy
2	01826131	door lock rod
3	01826241	lock rod moving plate LEI400
4	19055521	lock rod screw
5	35155326	arandela plana d, 5,3
6	41029616	cerradura Rielda
7	41029836	llave serr. RIELDA para EM
8	12016116	perno de rueda cajon
9	01904811	BV952/972 lock reinforcement
10	01768221-01	BVM971 Rielda lock hook

MUEBLE Y COMPLEMENTOS

LEI400ES04BVG

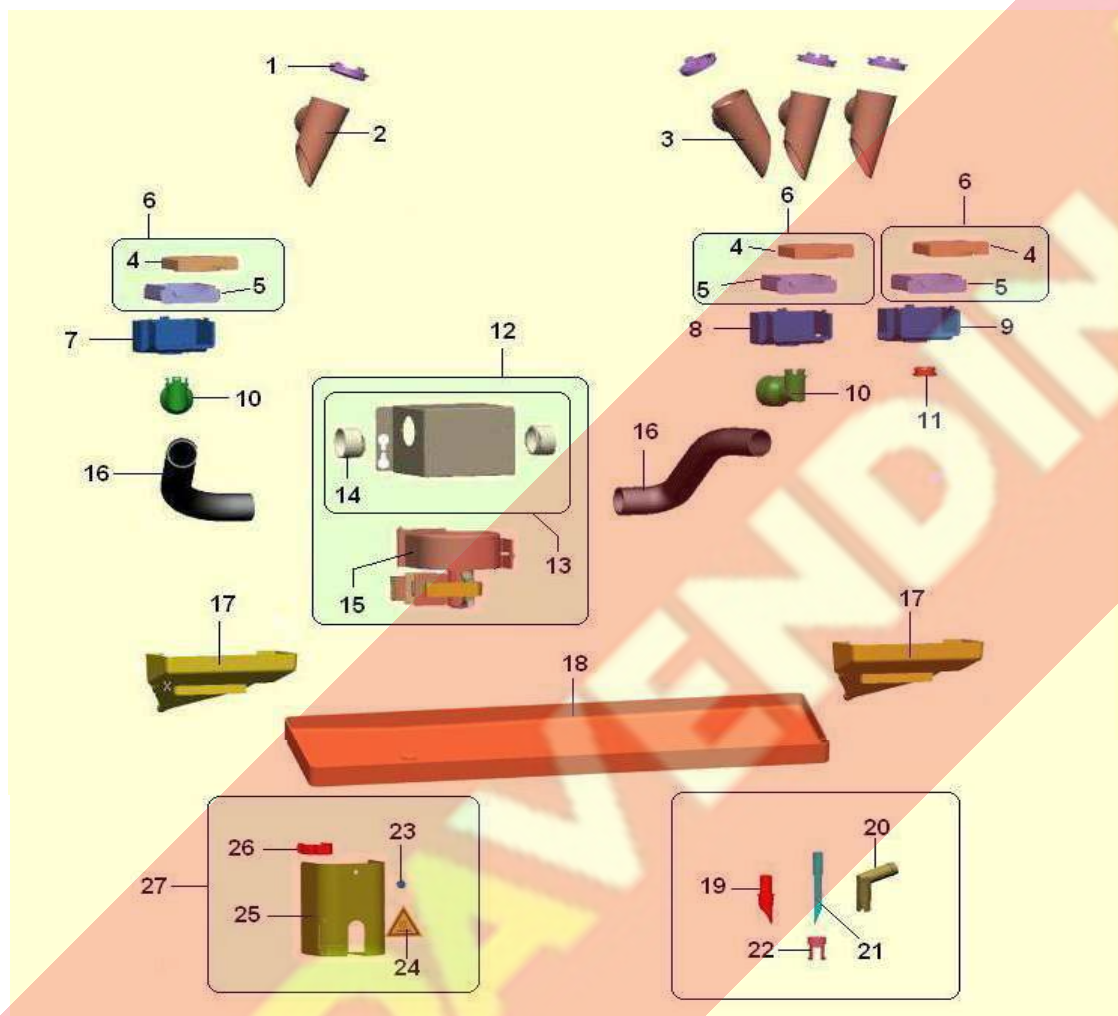


Nr. ▲	Codigo de producto ◇	descripción ◇
1	01995642P77	ASS. CASSONE LEI 400
2	01828111-02	BV971 IVS lock hinge
3	01882911	tray spinning plate
4	21057212	conj.pie regul M10x40 BVM971
5	33072316	rivet D=6,4 L=12,5 T=4,8-6,8
6	32160916	hex screw 8ma*30 zn
7	01823011-01	BVM971 IVS lower hinge
8	01834511-02	Drain pipes guide
9	32158716	M6 L=20 nickel square screw
10	34115516	tuerca con arandela m6
11	01864411	BV952 upper hinge sheet
12	12047916	BV952 VAPSINT gas spring
13	01883012-01P77	Riv. Antares black roof assy
14	01883211	TRAVERSA RINFORZO TETTO
15	01922011	SQUADRETTA PER TETTO
16	21057116	CERNIERA MOBILETTO BV921
17	01890411	Cable power supply box
18	06002811-01	COPERTURA SCATOLA ELET. LEI400
19	06002611-02	COPERTURA POSTERIORE LEI400 ES
20	05233715M00	tablòn superior transp BVM951
21	05157415-01M09	transportador Iris negro

22	06003611	waste bucket support LEI400ES
23	05168115-02M09	enganche bolsa de resi iris
24	21056016-01	waste coffee bag spring d 68mm
25	05137316	balde reforzado
26	07034411-02	Bucket spring
27	06010012	middle shelf assy LEI400 ES
28	01899121	left side plating
29	01828411-02	plate for connectors BV971 IVS
30	01899111-01	right side plating
31	01827721-01P74	LEI400 skirting board
32	01883111-01P77	LAMIERA TETTO ANTARES RIV.
33	05097215-02M09	llave servicio XT clixon negro
34	19117811	gas spring pin
35	06003111	right tray support LEI400 ES
36	06003011	left tray support LEI400 ES
37	26016726	interr.de segurid. XTD22AZ
38	01844011	Switch support
39	01841921P54	LEI 400 base protection
100	2369	ASPIRADOR & PARTES DE COMPLEMENTO (1227)

ASPIRADOR Y COMPLEMENTOS

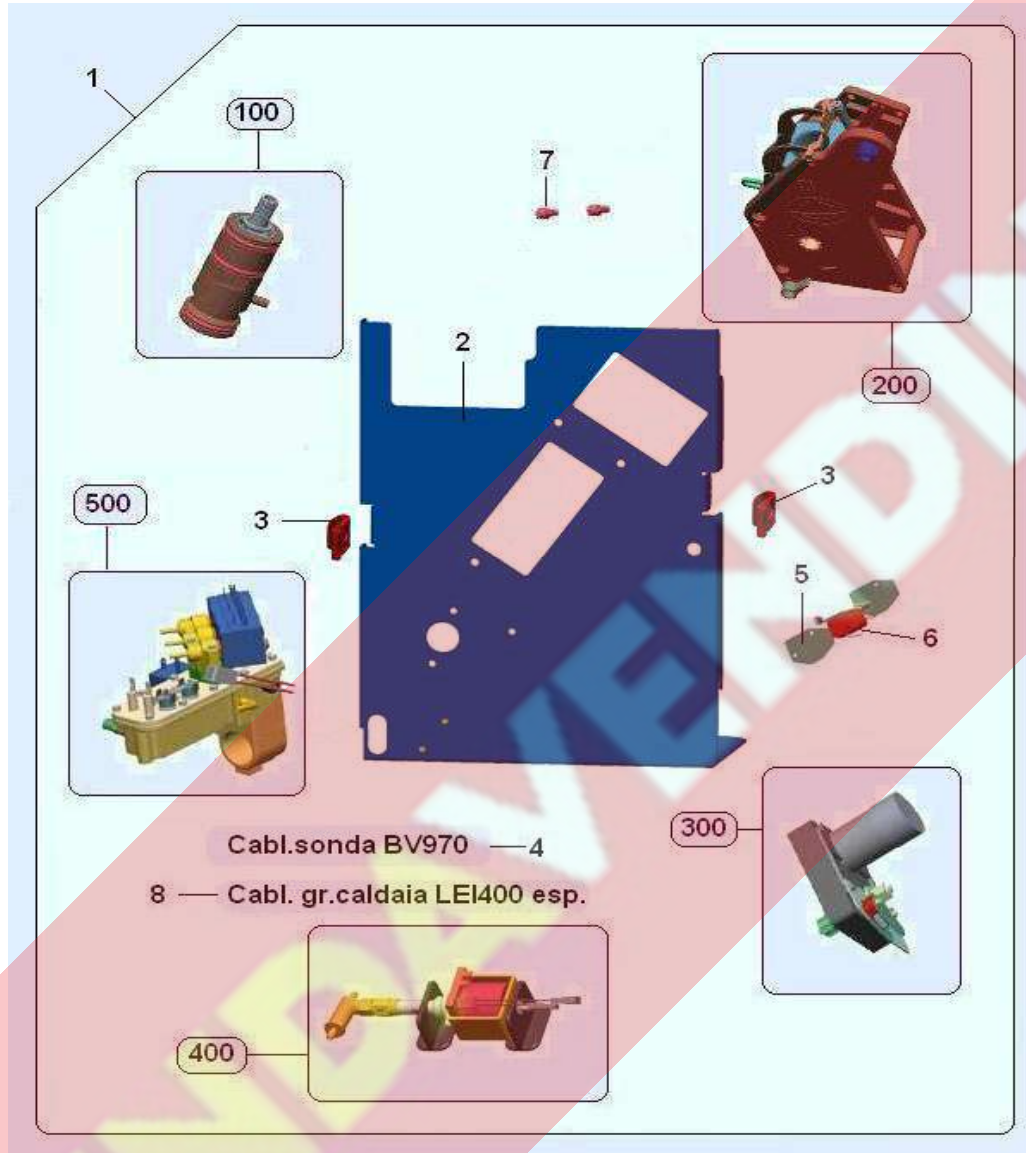
LEI400ES04BVG



Nr. ▲	Codigo de producto ◇	descripción ◇
1	05160415-02M37	tapa color marron
2	05160655	embudo polvo der L=101 maron
3	05160665	embudo polvo izq. L=101 maron
4	05247715M37	BV931 single suction box cover
5	05247615M37	BV931 single suction box base
6	05248310	BV931 suction tray assy
7	05245715M37	Single closed suction box
8	05245735M37	Single RT suction box
9	05245745M37	Single LT suction box
10	05248115M37	Suction pipe joint
11	05248215M37	Suction box cap
12	01831310-02	BV971 IVS aspirator assy
13	06014312	aspirator box assy
14	05071915	boca x aspir.
15	20006356	aspirator w/spacer 952/972
16	09031113	tb leviflex sz.28x33
17	05117415M37	recipiente sop.batidor 2
18	05245615M37	BV972 brown express/instant drop tray
19	05096035	brown straight dispensing nozzle
20	05089815-03M37	picos erogacion a codo maron
21	05099715-01	pico capillare L=48
22	05099615	anillo pico capillare
23	33050196	4x7 aluminium blind rivet
24	30069411-01	temperat.safety sticker
25	01833311-01	Heated bowl cover
26	23036116	hook with screw and nuter
27	01833512	Heated bowl cover assy

SOPORTE GRUPO CAFÉ LEI 400

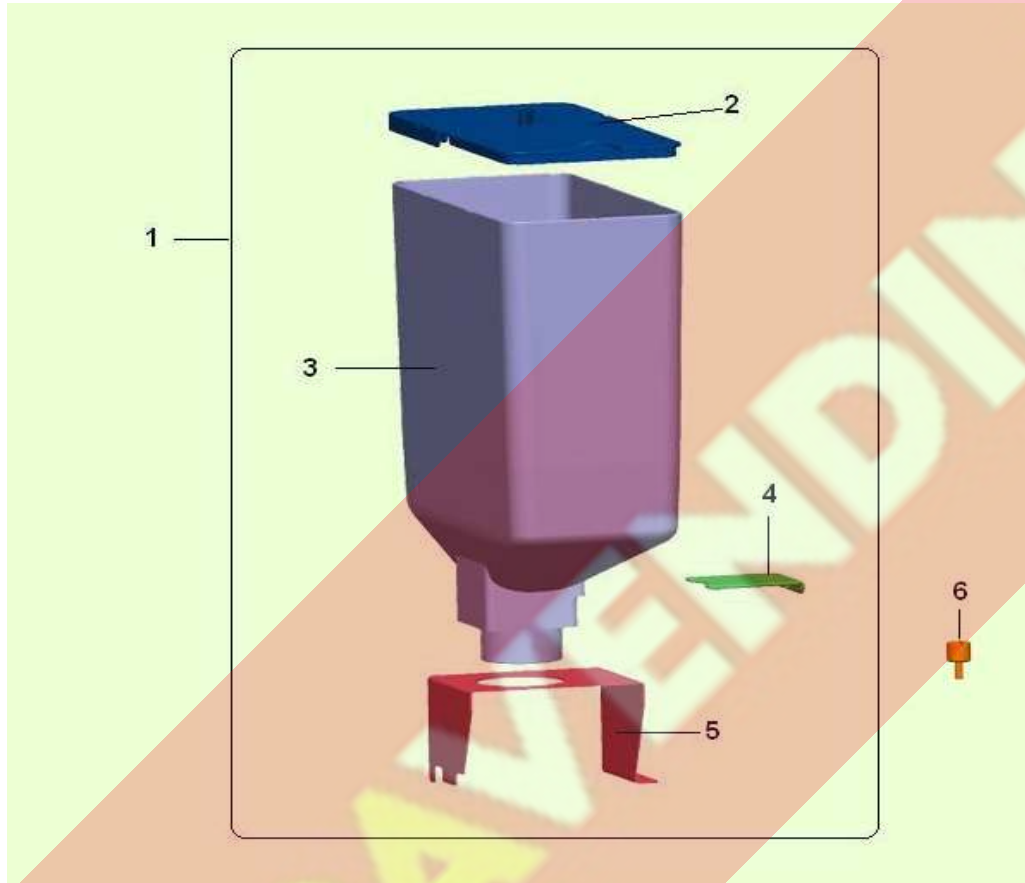
LEI400ES04BVG



Zr. ▲	Codigo de producto ◇	descripción ◇
1	95011640-01M37	C/O PIASTR.GRUPPO CAFFE LEI400
2	06003412	coffee group plate assy LEI400
3	05242415M37	Graphite plate blocking spring
4	22178412	BV971 IVS PROBE WIRING
5	08004111	aislante micro
6	26005136	micro con rueda xgm2-81-s2
7	19056011	perno fijac. grupo
8	22200312	boiler group cable LEI400 ES
100	49	ASSEMBLY PISTON(7)
200	202	GRUPO CAFE' PLASTICO(1)
300	925	MOTOR- REDUCTOR GRUPO CAFE' (483)
400	2379	BOMBA AGUA & CONTADOR VOLUMETRICO (1235)
500	1806	BOILER COMPONENTS (922)

TOLVA CAFÉ EN GRANO

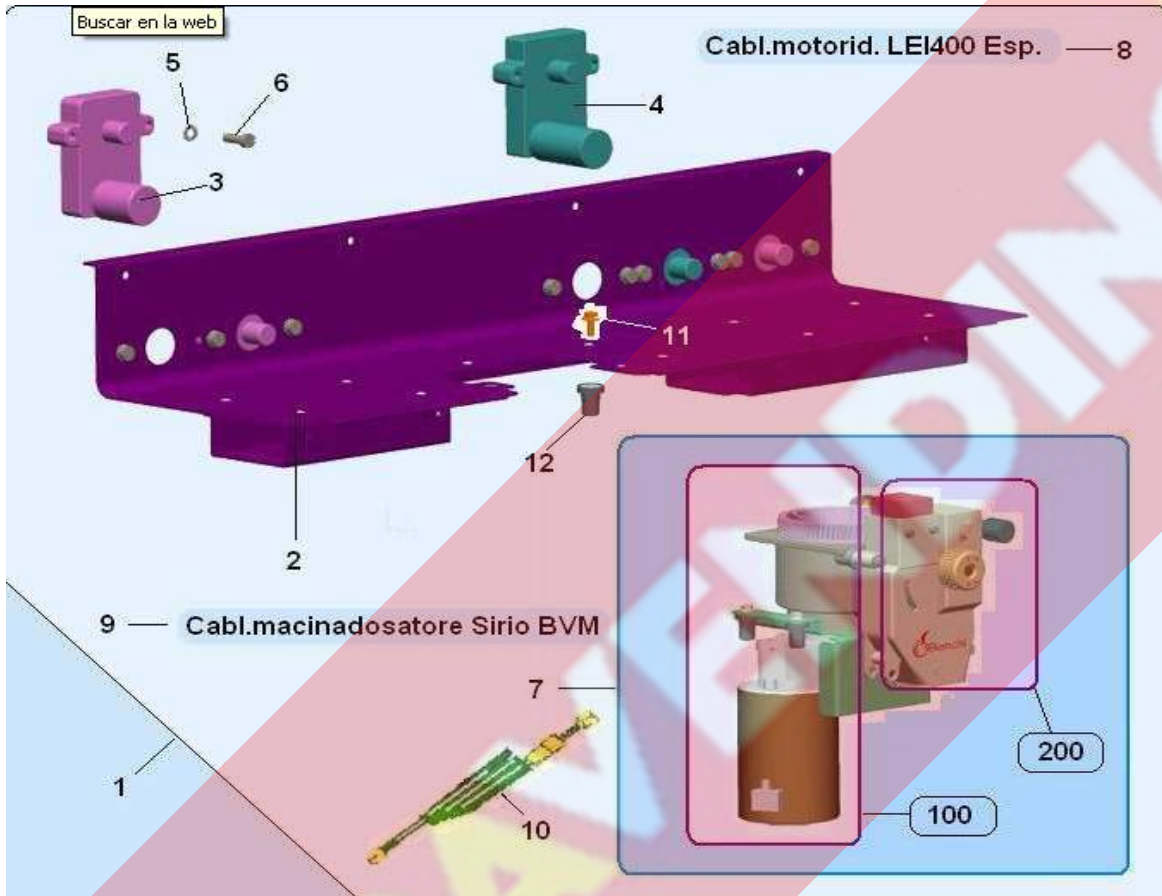
LEI400ES04BVG



Nr. ▲	Codigo de producto ◇	descripción ◇
1	05251270	coffee hopper assy LEI400
2	05255015M00	RT/LT hopper cover BV972
3	05251315M00	coffee hopper BVM972
4	05147915	SPRINT COFFEE HOPPER SEPARATORt.
5	01782431	BV972/952ANE29 beans cont.supp
6	19043521	sujetador

CONJUNTO MOLINILLO Y SOPORTE

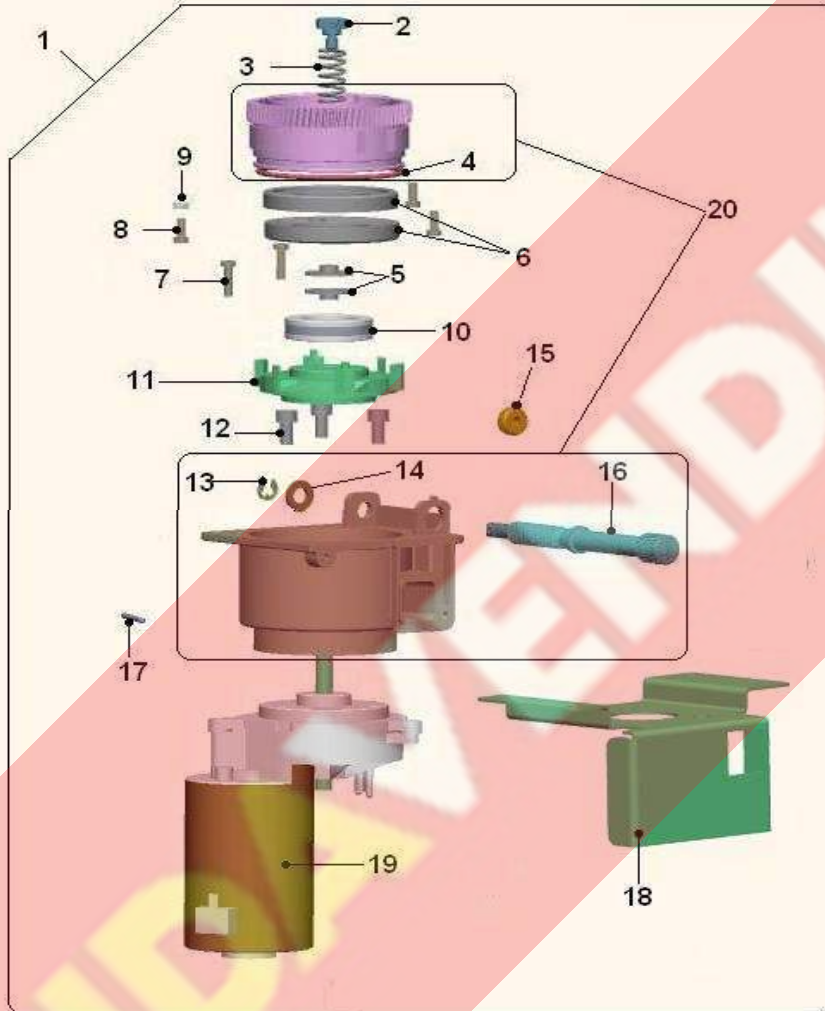
LEI400ES04BVG



Nr. ▲	Codigo de producto ◇	descripción ◇
1	96071820	grind dos canist supp assy 400
2	01967622	gearmotor box supp assy LEI400
3	20016916-02	motoreductor 24vdc 40g/m s/c
4	20017016-02	motorreductor 24vdc 100g/m s/c
5	35160516	arandela dent.Ø 6,2
6	32135526	DIN7984 6MAX16 screw
7	96057670-01	grinder doser assy LEI 400
8	22200112	gearmotor cable LEI400 ES
9	22171512-01	grinderdoser cable BVM
10	22126622	AMETEK FAST 4,8 grinder motor protection
11	32050516	tornillo 4 MAX10 c/r zin
12	19119116	rubber insert M5 w/washer
100	2112	ASSEMBLY GRINDER LEI400 (1069)
200	1873	ASSEMBLY DOSER CAFFE (964)

DESPIECE MOLINILLO

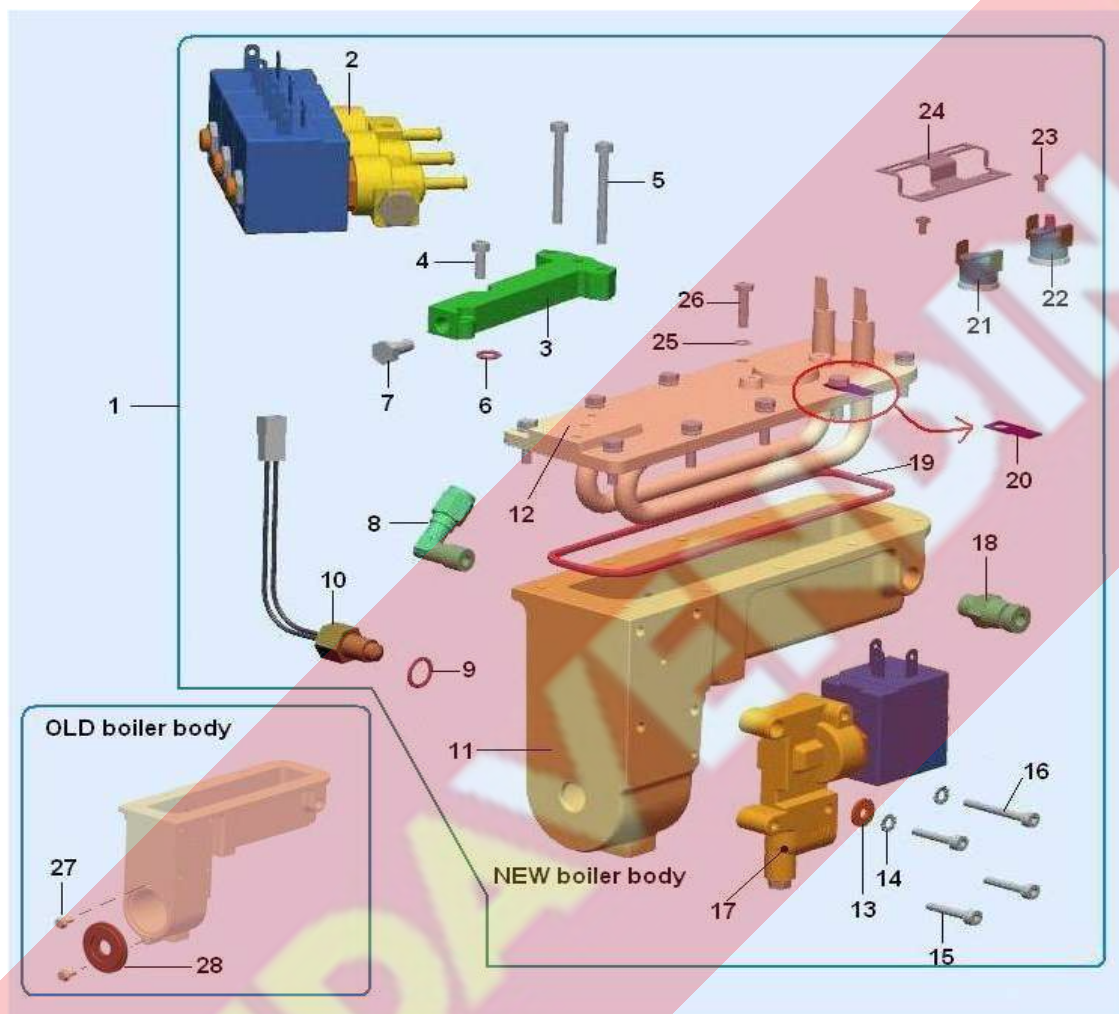
LEI400ES04BVG



Nr.	Código de producto	descripción
1	86001370-01	grinder assembly LEI 400
2	19059021	tornillo resorte mol.ametek
3	07020411	resorte de molinillo
4	36211316	OR 3262 nbr 70 sh
5	19060411	bush with washerew
6	18007326	muela molinillo dm64 12dientes
7	32060816	4MAx16 TCscrew
8	32060516	4MAx10 screw
9	34102816	tuerca es. 4ma zin.
10	19059216	cojinete axial
11	13008211-02	soporte molinillo móvil
12	32135316	MA6X12 cross- headed embedded hexagon Zn screw
13	37001116	anillo seeger Ø 6
14	35168826	flat washer D.8,4*15,5*1,2
15	23004086	cable damper(6*15 - rubber)able
16	05134715	sujetador regulac.muela
17	12017411	alambre D3x30
18	01586971-01	LEI 400 grinder support
19	20020616	24VDC grinder Ametek gearmotor
20	43018910-01	conj. cámara de molino

CALDERA Y COMPONENTES

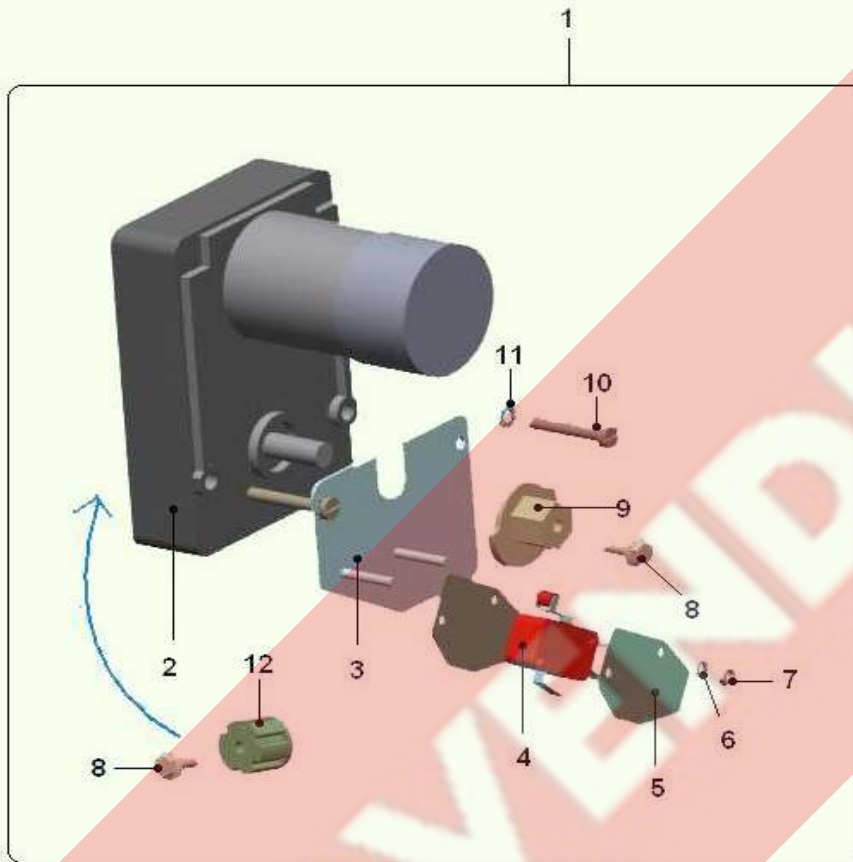
LEI400ES04BVG



Nr. ▲	Codigo de producto ◇	descripción ◇
1	85003110-02	boiler assembly 3 el-valv
2	25021516-01	el-valv GR-3 2vias24VDC D=2mm
3	19059411-01	distancial electroválvulas
4	32065416	tornillo 4x12
5	32068416	4 MA X 40 ZNB screw
6	36350116	O-Ring 2025
7	32125336	6 MA X 12 IX screw
8	04035326	codo art.237 6-1/8
9	18002516	guarnic. rame d.10
10	26050826-01	sensor de temp. con NTC+conect
11	13008021-02	espresso boiler body
12	29004312-01	resistencia inox
13	35157616	arandela plana ø 4,3 ac.
14	35160316	arandela dent.d.4,2
15	32067916	TCEI 4MAX20 tuerca
16	32068216	4MAX30 tuerca
17	25020856	electrovalvula 3 vie 24v dc
18	04040316	valvula de descarga + or 1
19	05143815	guarnic. caldera expreso
20	23020626	lengüeta macho 6.3x0.8
21	25020516	clixon a apert rap ty6o 11
22	25020616-01	clixon a rearme man. ty6or
23	32025116	tornillo tc 3ma x 5 zin.
24	01599411-02	Thermoregulator spring
25	35153426	arandela elast.d.4,3 ix.
26	32055536	tornillo te 4ma x 16 ix.
27	32050516	tornillo 4 MAX10 c/r zin
28	18007011	arandela freno piston ot58

MOTOR - REDUCTOR GRUPO DE CAFÉ

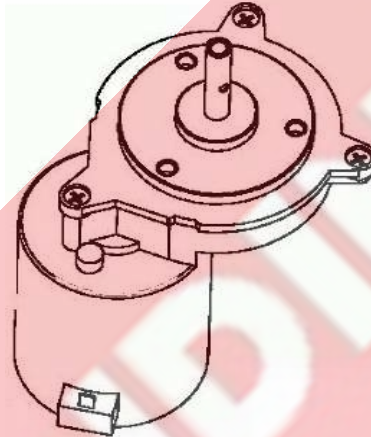
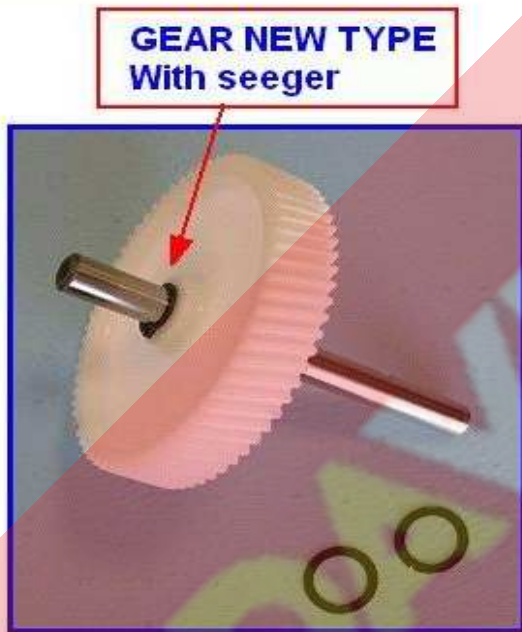
LEI400ES04BVG



Nr. ▲	Codigo de producto ◇	descripcion ◇
1	20016810-03	junt.motoreductor sin cabl.24V
2	20014946-02	24VDC12rpm cof.group gearmotor w/out cable
3	01484212	estribo
4	26005126	micro con rueda xgm281s20
5	08004111	aislante micro
6	35160216	arandela dent.d.3,2
7	34102716	tuerca es.M3
8	32050516	tornillo 4 Mx10 c/r zin
9	05110915-01M09	cama rotacion grupo negro
10	32061016	tornillo TC M4x25
11	35160316	arandela dent.d.4,2
12	41081216	

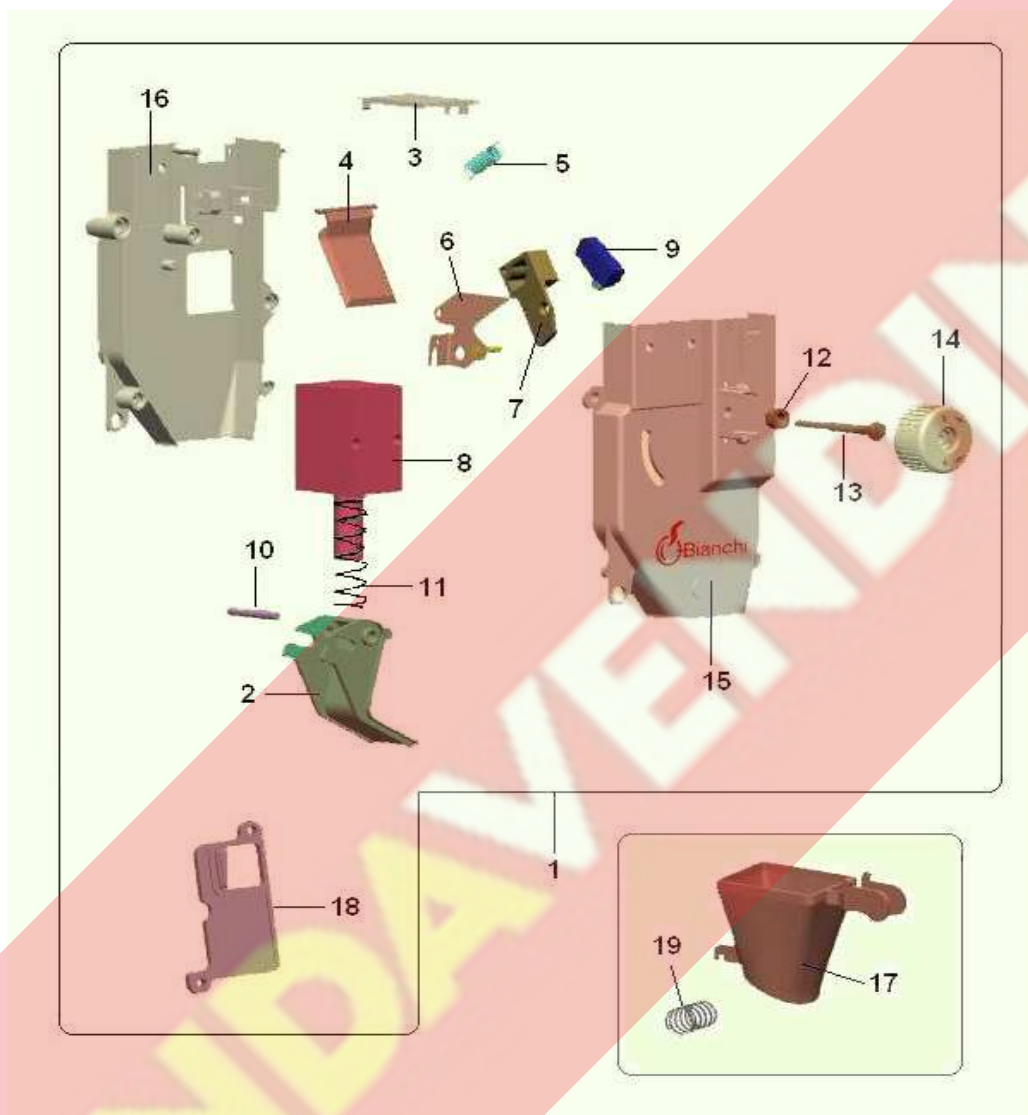
ENGRANAJE MOLINILLO CAFÉ

LEI400ES04BVG



DOSIFICADOR DE CAFÉ

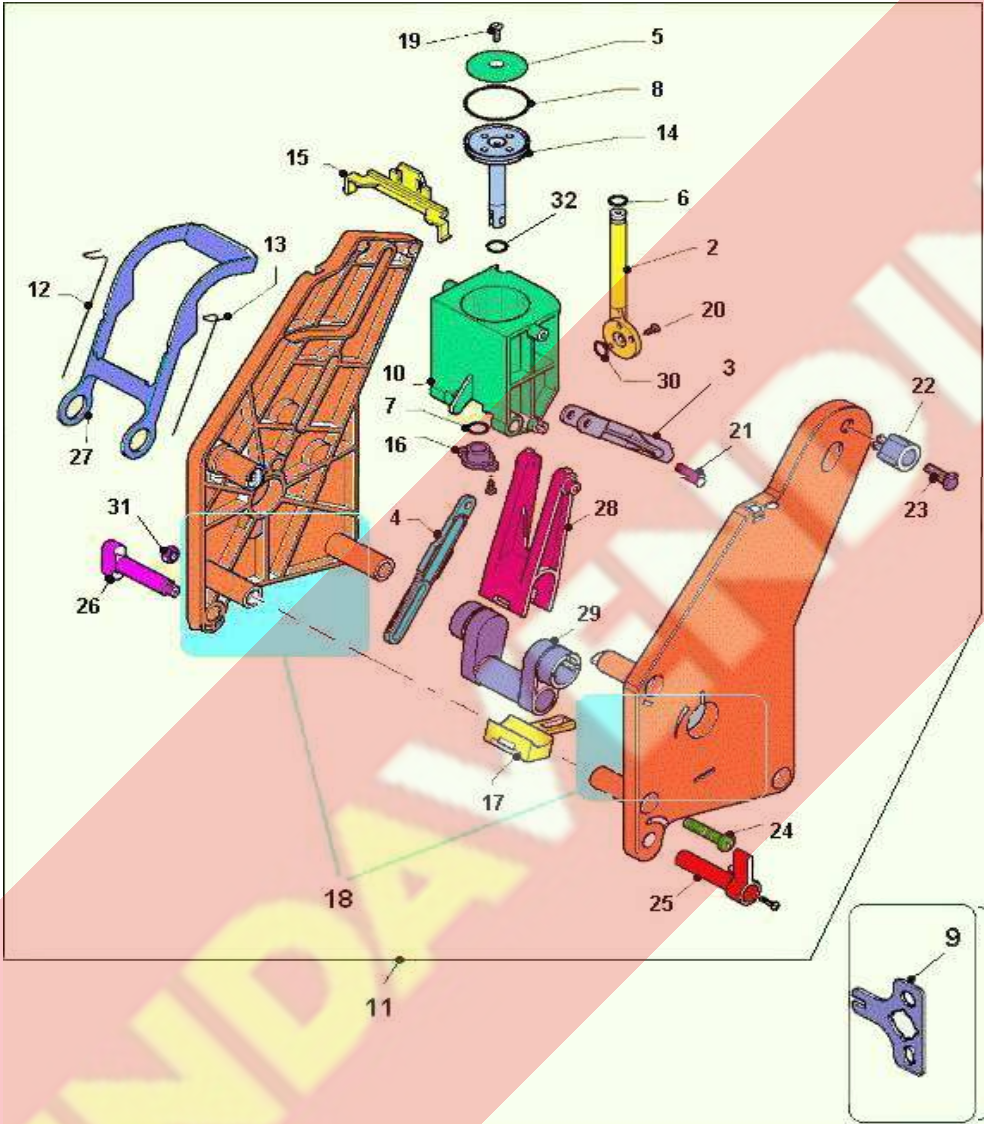
LEI400ES04BVG



Nr. ▲	Codigo de producto ◇	descripción ◇
1	43002410-02	conj. dosificador c/distancial
2	05135115-01	caj.basculante dos. café
3	05135025	tapa dosador café
4	05135315	coffee doser mobile wallwn) C2000
5	07020611	spring-971
6	01586212-02	MICRO SUPPORT
7	05154615	micro. coffee-dos. supporty grate(graph.)
8	20019146-01	electroimagnete 5% 24V DC
9	26029616	micro a retenc. cablato
10	33051716	4x25 IX parallel pin
11	07020511-01	resorte para electroiman
12	34115316	tuerca con arandela M4
13	19058911	tornillo regol. micro interr
14	05135215	sujetador regulac.dosis
15	05134815	cobertura ant.
16	05134925	cobertura pos.
17	05135415	caida de café
18	05155615-01	distancial dosador
19	07020911	resorte de caida

GRUPO DE CAFÉ

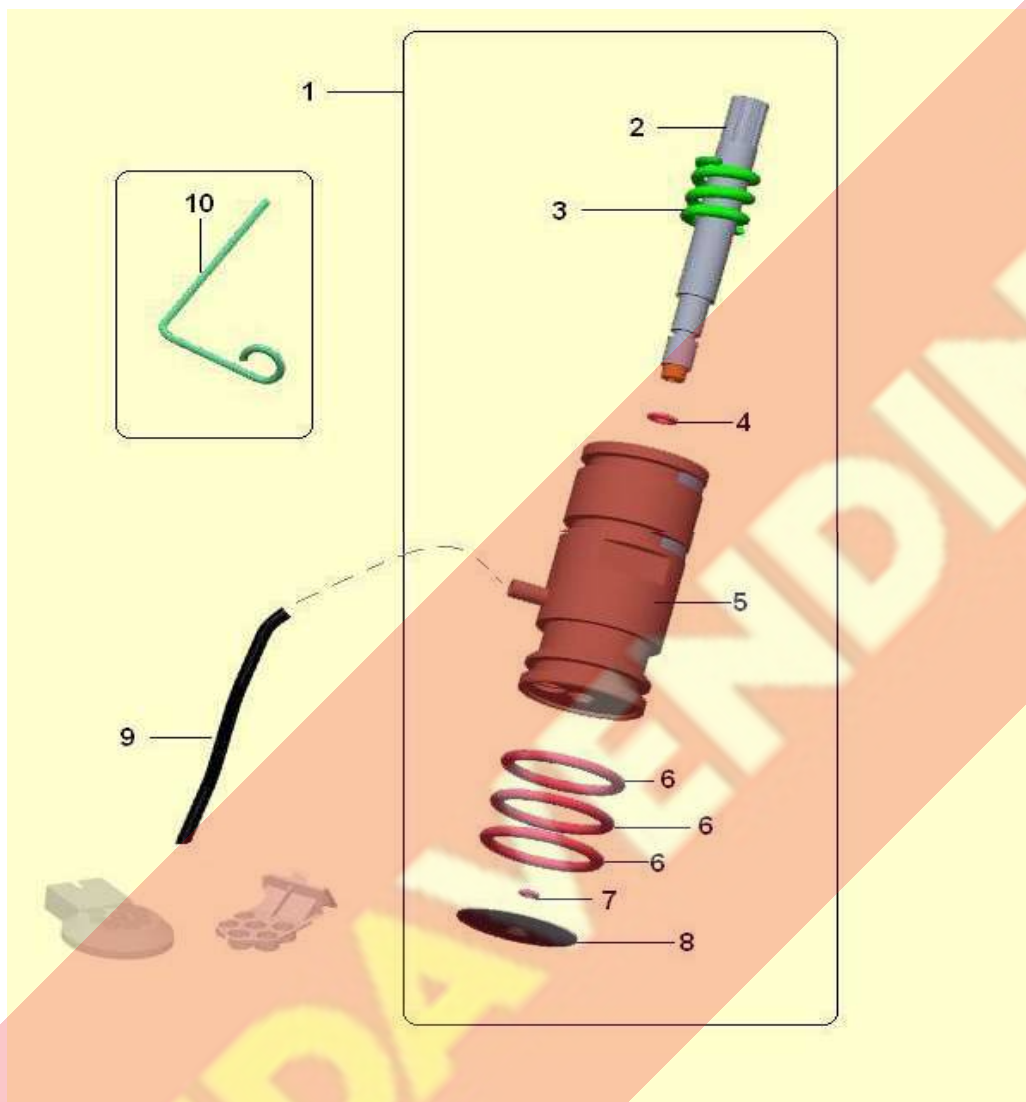
LEI400ES04BVG



Zr. ▲	Codigo de producto ◇	descripcion ◇
2	05106815-01	tubito para vaso
3	05148315	vara de filtro
4	05107415	brazo de traccion
5	16012021	filtro x grupo cafe
6	36351316	guarn.X-ring pip.gr.cafè
7	36211916	guarnic. OR 2037 viton
8	36363116	Joint 2118 SH70 VITON
9	01475411-01	llave para rotacion grupo
10	05106615-01	vaso
11	95007420-02	conj. grupo cafe plastico
12	07017911	resorte derecha
13	07017921	resorte izquierda
14	05161215	eje expulsión gr. café
15	05133515	distanciales
16	05106715	anillo para vaso
17	05107215	estribo
18	43123910-01	conj espalda delantera/trasera
19	32035236	tornillo tsp 3ma x 6 ix.
20	32222827	Blunt self-threaded screw 2,9x9,5
21	05107515	brazo de traccion
22	05109515	sujetador
23	32090636	tornillo te 5ma x 18 ix.
24	32060936	tornillo tc 4ma x 20 ix.
25	05107815	leva de bloqueo
26	05107915	brazo de bloqueo
27	05107015	espatula
28	05107115	biella
29	05107615	manija
30	36210916	guarnic. OR 2021 viton
31	34110316	tuerca autobl.5ma zin.
32	36212716	Joint 3037 SH70 VITON

PISTON GRUPO DE CAFÉ

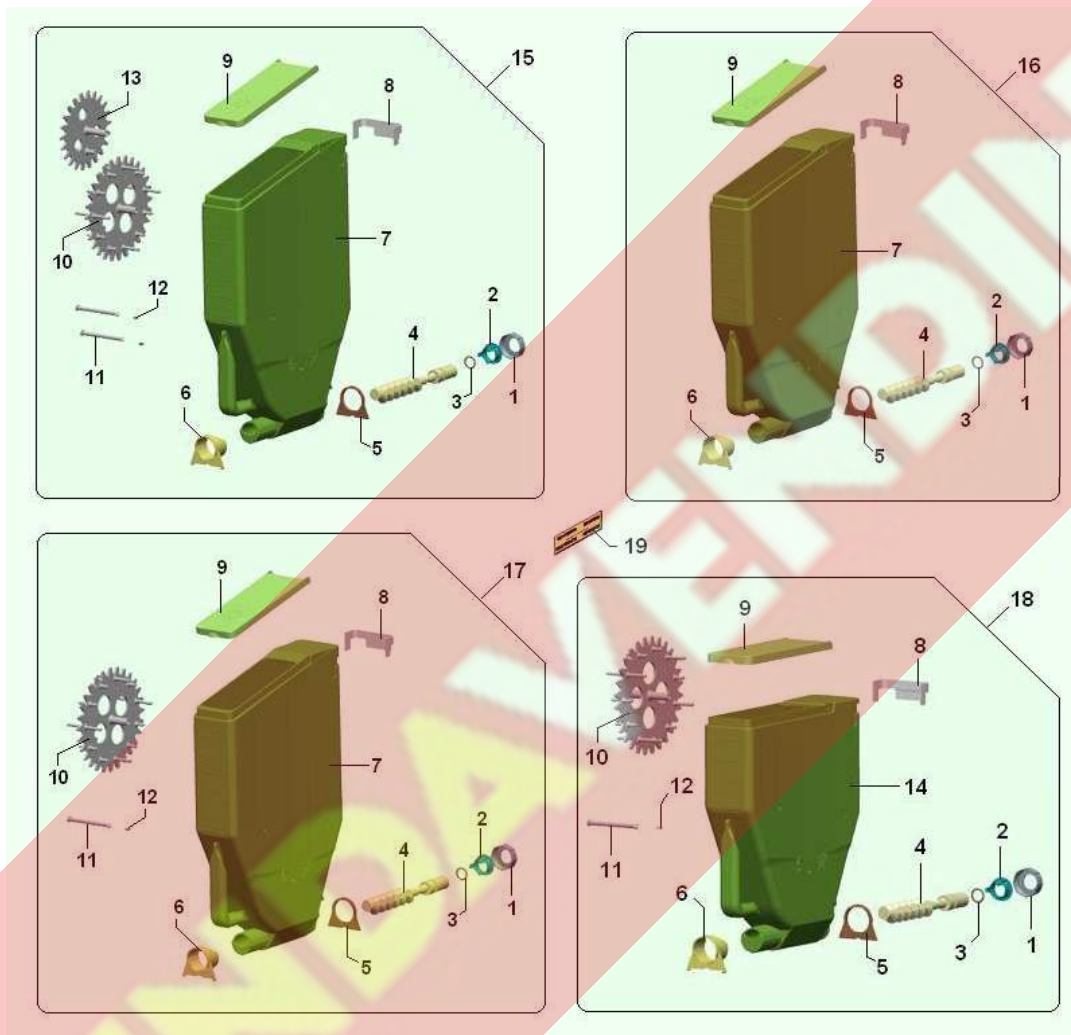
LEI400ES04BVG



Nr.	Codigo de producto	descripción
1	05138130-01	junt.piston grupo café
2	05107725	sujetador para filtro pist
3	07017611-01	piston spring
4	36210916	guarnic. OR 2021 viton
5	05148032-01	piston grupo bianchi
6	36211816	guarnic. OR 4112 viton
7	36212116	guarnic. OR 2010 viton
8	16014812	conj. filtro
9	09087873-02	tubo silicon marron 3x6
10	07017511	eje frena piston

CONTENEDORES DE PRODUCTO

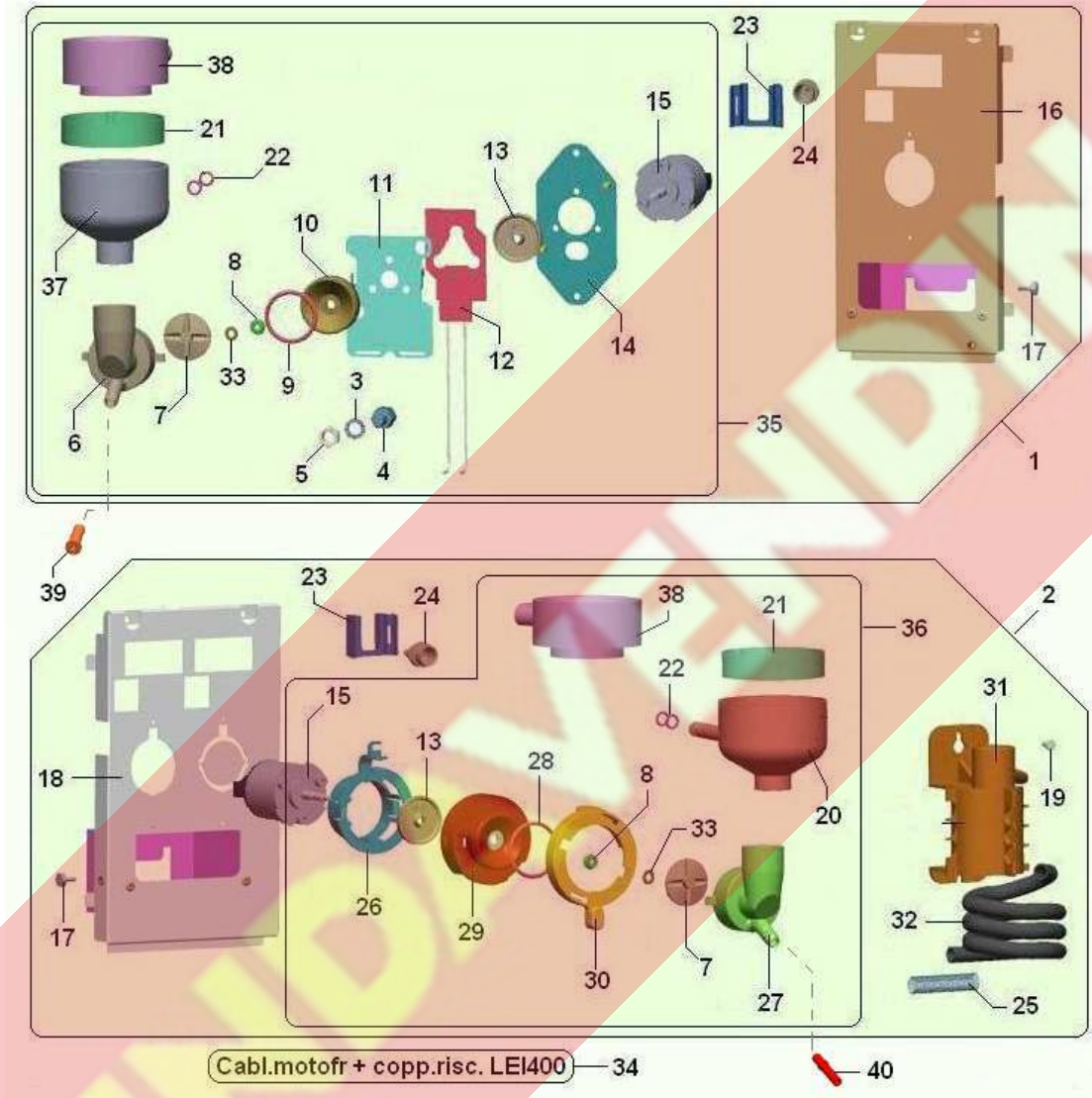
LEI400ES04BVG



Nr. ▲	Codigo de producto ◇	descripción ◇
1	05277815M00	NUT
2	05277615M79	bush
3	36364016	Joint 3068
4	05277915-01M79	COCHLEA
5	05280915M79	prod canister rear foot
6	05280815-02M79	prod canister front foot
7	05277545M00	product canist H440 18,5nozzle
8	05292415M79	Rear hook product canist
9	05277715M79	product canister cover
10	05112215-02	rueda dent. principal
11	05133115-01	eje para rueda
12	05160215	wedge for canister pivotr
13	05112315-01	secondary cogwheel for caniste
14	05277435M00	product canist H325 12 nozzle
15	96073460	canister H450 2wheels 18,5nozz
16	96073440	canister H450 w/out wheel 18,5
17	96073450	canister H450 1wheel 18,5nozzl
18	96073320-01	prod canist H335 1wh 12nozzle
19	30064911-01	Batcher box PVC labels

CONJUNTO DE BATIDORES

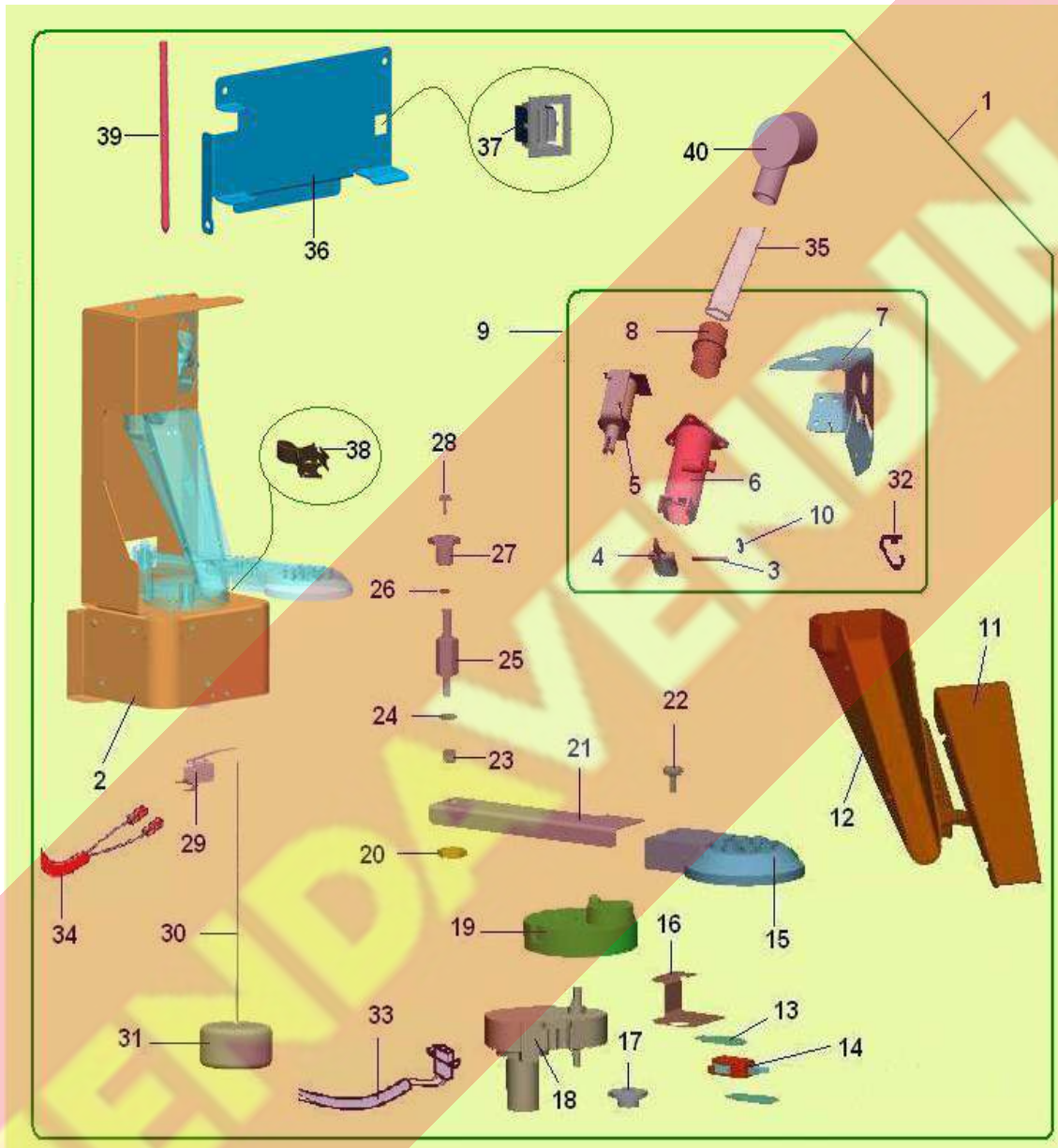
LEI400ES04BVG



Nr.	Codigo de producto	descripción
1	96074120M37	LEI400 single mixer mask assy
2	96074020M37	LEI400 double mixer mask assy
3	35160616	arandela dent.d.8,3 br.
4	19056531-01	tuerca bloque L=26,5
5	34103116	tuerca es. 8ma zin.
6	05137615	camara mezcla en verton
7	05111825	girante copa precalentad.
8	36351215	guarnición Vseal verde
9	36212516	O-Ring 29,74x2,95 viton
10	19033441	mixer basegroup
11	01830711	Heated bowl support
12	29004216	resistencia 20W 24V
13	05154015	disco proteccion
14	01830812	Heated bowl w/insert supp assy
15	20020016-01	batidor 24V DC sin cable
16	06006722	LEI400 LT single mixer mask
17	19055521	lock rod screw
18	06006822	LEI400 RT 2mixers mask assy
19	32227256	tornillo autorroscante 3,9
20	05113745	copa mezcla sprint L=10
21	05132425	brown mixing bowl collar06
22	36203816	O-Ring 106 6,75/1,78
23	05159025M37	soporte inserto palito
24	05132525	brown r. holder connec.for 3,5pipe
25	07017711	resorte serpentina te
26	05241115-01M37	brida soporte motor
27	05111625	camara mezcla (bianchi) maron
28	36210716	guarnic. OR 3131 sil.
29	05243112	Mixing room flange support as.
30	05240915M37	Mixing room blocking flange
31	05141815-01M37	Brown tea serpentine support
32	09087843-02	tubo silicon marron 7x11
33	35155236	level ground washer Ø 4.3 IX
34	22200212	LEI400mixer+heat.chamber cable
35	43126910M37	MB heat.chamber w/coll.+cover
36	43126810M37	MB mixer w/collar+brown cover
37	05113725	copa mezcla precalentad.
38	05113825	brown mixing bowl coveronL=53
39	05102225	brown mixing chambersy
40	05122415	milk reductionnion

CONJUNTO DE BOQUILLAS SALIDA PRODUCTO Y CONTENEDOR DE AZUCAR

LEI400ES04BVG

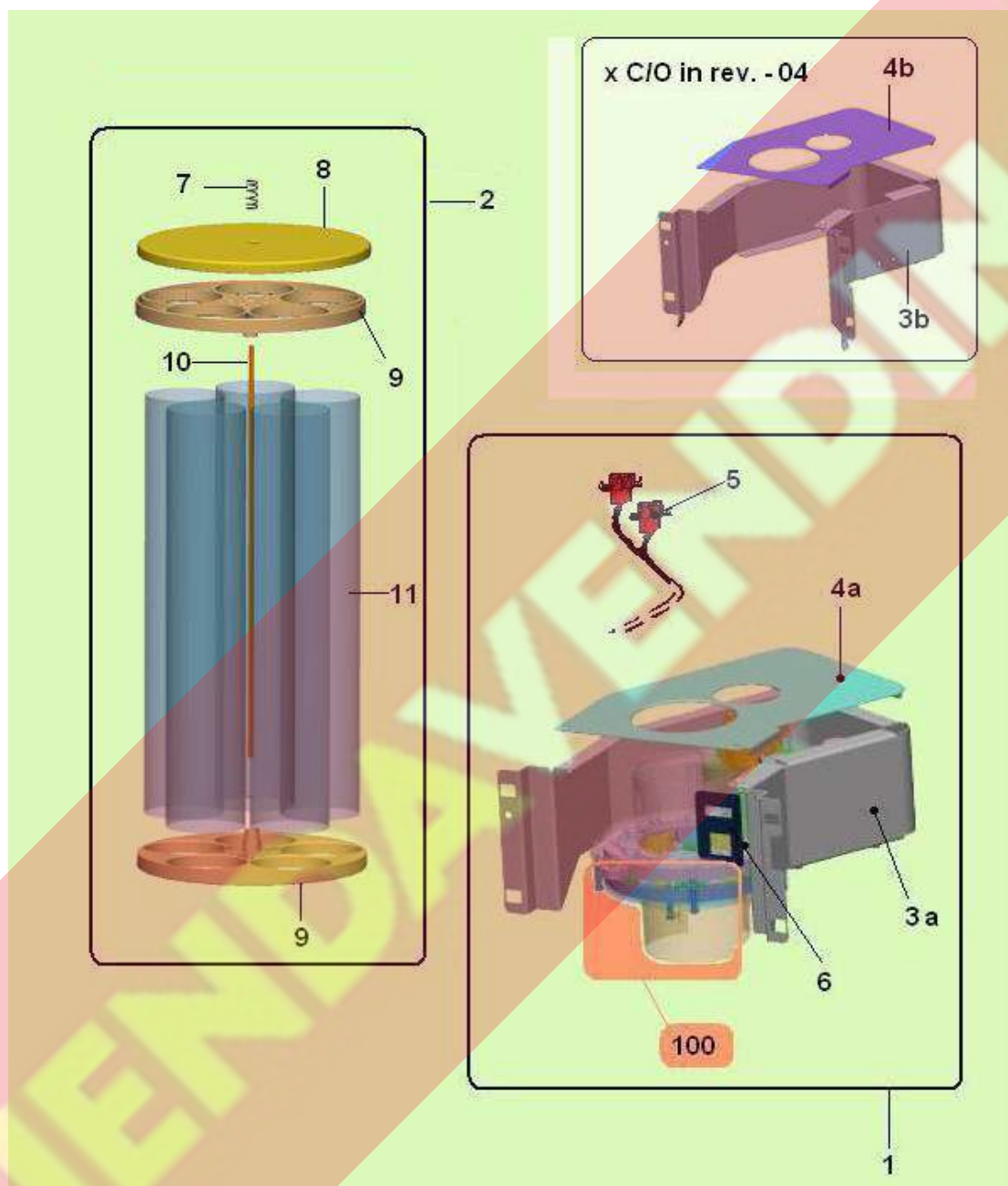


Nr. ▲	Codigo de producto ◇	descripción ◇
1	96067480-01	sugar nozzle supp assy ANTARES
2	01831582	ANTARES nozzle support assy
3	00110823	lever's fulcrum pin
4	05123715	leva dosificador
5	20008946	electroiman 15% 24V DC
6	05104715-02M37	pestaña erogacion azucar
7	01519622-01	Antares sugar flange supp.assy
8	05096215	curva para tubo azucar
9	96032820	Ant.sugar supply support assy
10	37000816	anillo seeger
11	05138025	brown sugar slide coverle
12	05137925	antares brown sugar slidele
13	08004111	aislante micro
14	26005126	micro con rueda xgm281s20
15	05089925-02M37	pestaña superior 8 POS. PA66
16	01630011-01	micro supportantar.graph.
17	05110715	cama micro
18	20018816-01	motorredu. 24Vbieje 2,2nF 100V
19	05089715M37	cama traccion. picos
20	04014111	hexagonal nut 1/4GASassy
21	01509811-01	Antares nozzles arm support
22	19043521	sujetador
23	34110416	tuerca es.6MA
24	35155416	arandela plana d.6,4 zin.
25	19057311-04	Antares nozzle arm pin

26	35155216	arandela plana tornillo M4
27	19057411	anillo brazo picos
28	32050416	tornillo m 4x8
29	26013726	micro para demasiado lleno
30	22021116	hilo de nylon d.0,80
31	05074412	conj. flotante
32	00110824	anillo para electromagnete
33	22111312	cableado soporte picos bt.
34	22130312	cordón micro flotante
35	09027653-01	PVC pipe sect 20x26 FDA
36	01883721-01	Riv.Antar.nozzles assy support
37	33072816	Richco DCS-7 release spring
38	33072716	Richco DCS-4 latch pin
39	12017631	BV931 cup disp.rotation pin
40	05123015M37	boca x azucar

CONJUNTO DISPENSADOR DE VASOS

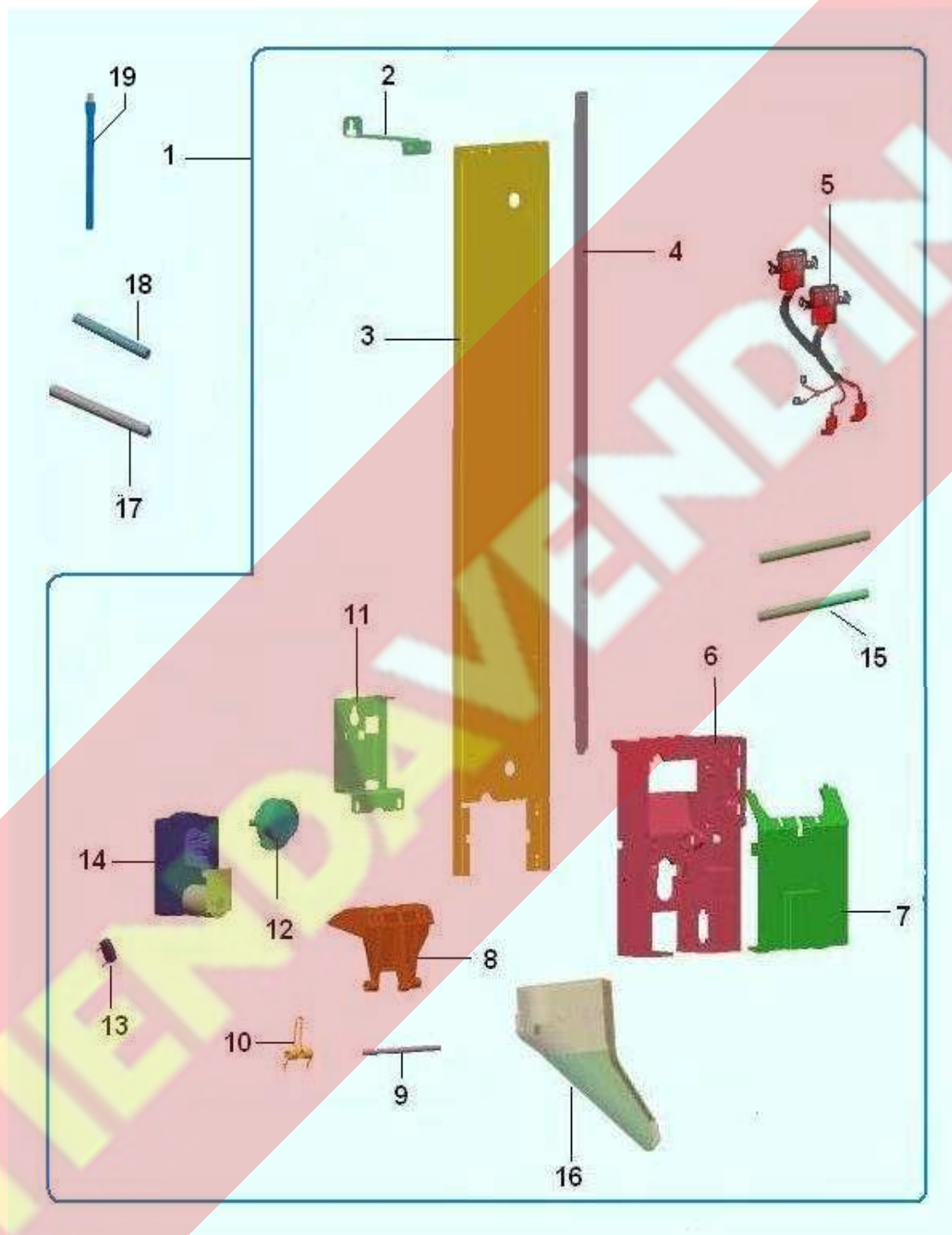
LEI400ES04BVG



Nr. ▲	Código de producto ◇	descripción ◇
1	28011130-06	BV971 cup disp.assy
2	28006960	cups turret assy LEI 400
3	01826631-03	Cup dispenser frame
3	01826641-02	cup dispenser frame
4	01826731-02	BV971 IVS cup dispenser cover
4	01826741	BV971 IVS cup dispenser cover
5	22178612	BV970IVS cup dispenser wiring
6	01826811	Cup dispenser connector plate
7	07020711	resorte para columna vasos
8	05146115M09	cobertura columna vasos negro
9	05135615M09	cup dispenser disk black
10	19059341	Cup column rod LEI400
11	09094141	77x77 PVC transp.pipe L=430
100	1349	COMPONENTES DESENGANCHE VASOS (628)

CONJUNTO DISPENSADOR DE PALETINAS

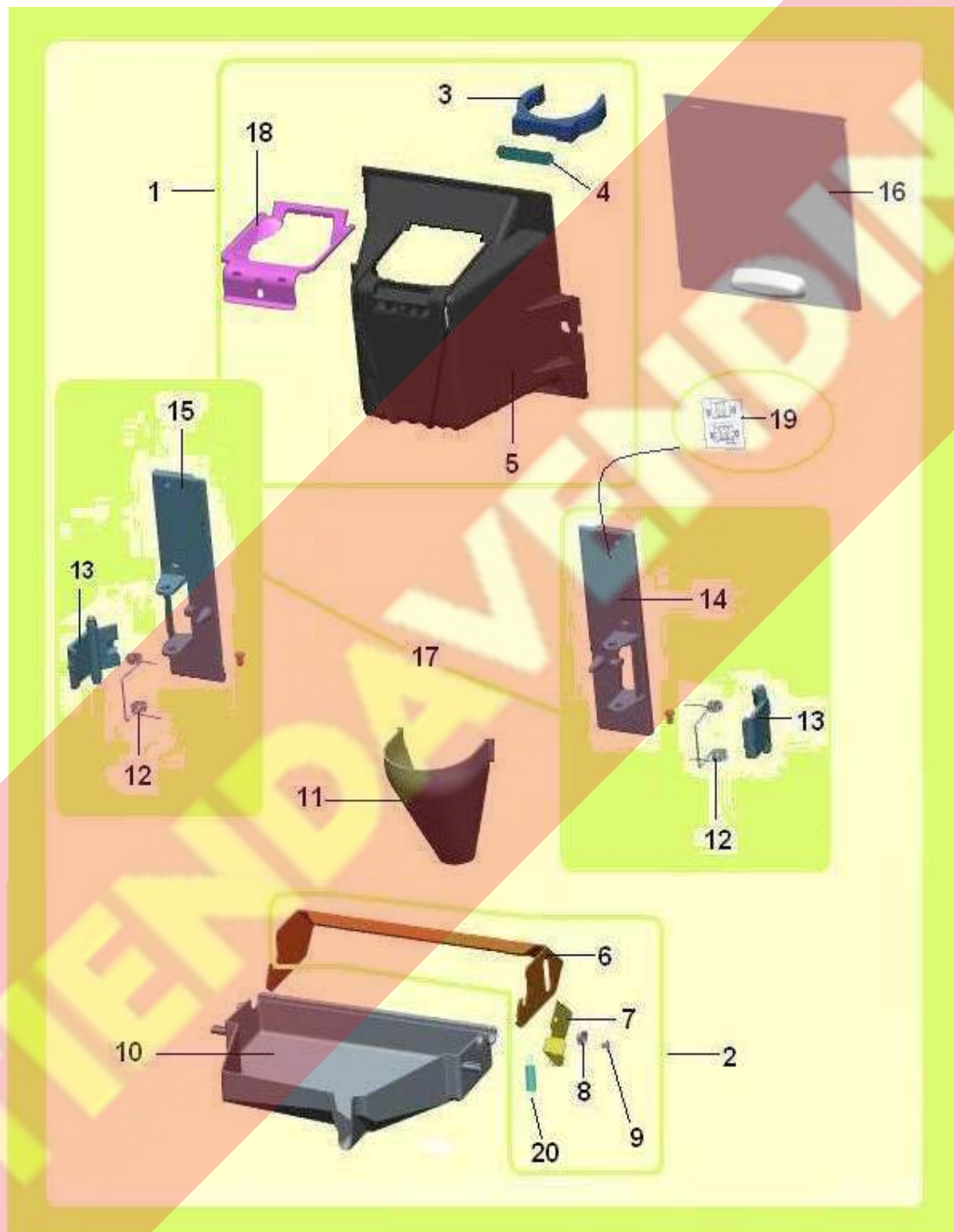
LEI400ES04BVG



Nr. ▲	Codigo de producto ◇	descripción ◇
1	43136020	spoon dispenser assy LEI400
2	01839821	BV952 spoon dispenser support
3	01837721-05	BV951 spoon dispenser L=90-105
4	01837821-04	PARAT.RIDUZ.XPALETT.L=90 BV951
5	22180132	sp.disp.cable 90/105 BV951/971
6	05241315-03M05	grey spoon box
7	05241615M05	grey spoon box cover
8	05149015-02M37	expulsor paletinas iris es
9	19059811-01	Iris spoons ejector shaft
10	07021731	Cup disp.90/105foot spring 1,3
11	01839912	IVS spoon disp.frame w/inserts
12	05241515-02M00	Spoon dispenser moving cam
13	26029626	microint. bt pres.agua v.k
14	20020926	24DC 25rpm gearmotor
15	12047111	spoons ejection tube
16	05241415-02M00	Spoon slide right BV951
17	12013611-02	peso para paletinas 105
18	12004611-02	peso para paletinas
19	24023010	spoon weight magnet

ESTACION RECOGIDA DE PRODUCTO

LEI400ES04BVG



Nr. ▲	Codigo de producto ◇	descripción ◇
1	05108320-01M09	conj. vano erogacion negro
2	01525010	drop tray with lever for antares
3	05000315M09	sosten x vasos negro
4	05134415	delivery area platewn) C2000
5	05103225-01	vano erogacion negro
6	01452011-02	Dispensing chamber tanksupport
7	01524511	drop tray levert
8	19054411	arandela de remache
9	33050126	remache 3,2x8
10	05103715-02M09	caja recoj.agua negro
11	05103815-01	embudo vano erogación
12	07017311	resorte leva freno vano er
13	05103525-01	leva bloqueo vano erogacion
14	05103325-01	black cup station lever support
15	05103425-01	soporte vano erogacion sx
16	05272715-02M00	puerta vano erogacion
17	43127110	cup station support LT/RT assy
18	05266315M09	Cup station protection collar
19	30273111	Cup station precaution labels
20	07012411	resorte de canal monedas
21	05099116	goma para antigoteo

UNIDAD DISPENSADORA DE VASOS

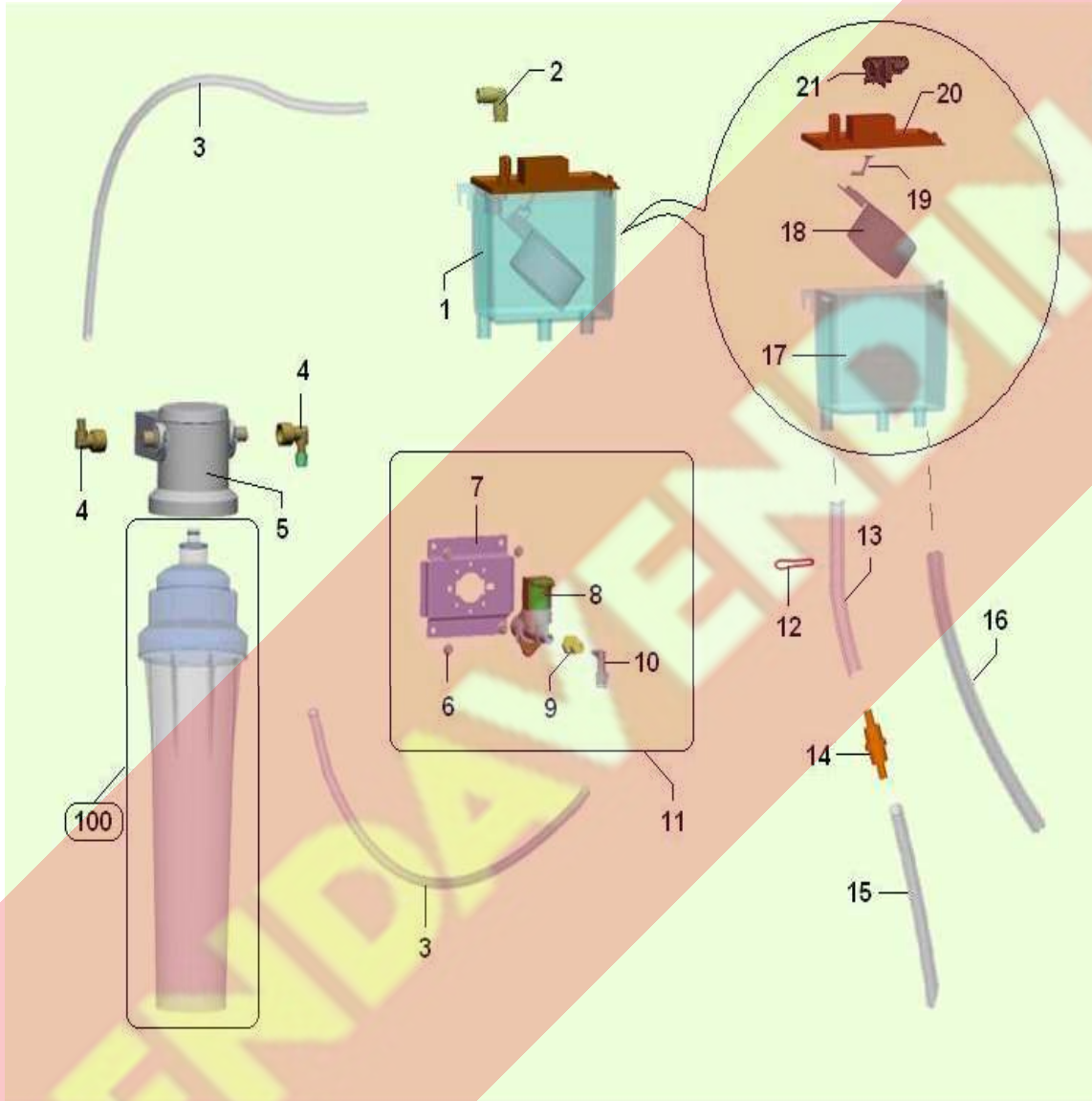
LEI400ES04BVG



Nr. ▲	Código de producto ◇	descripción ◇
1	28007110-01	OR-SI-ANT cup dispenser assy
10	20019316-01	motorreductor 24V DC (nuevo)
11	05120915M37	cup diam.regulation ring brown
12	05131020	CUP DISPENSER COCHLEA ASSY
13	32060616	tornillo TC 4MA x 12 zin.
14	34102816	tuerca es. 4ma zin.
15	05120615M37	cupdispencer lower cover brown
16	05121015	embudo
17	32222816	tornillo autorroscante 2,9
18	32010936	4,0X30 UNI9707 tapping screw
19	05120815M37	girante espuls.vasos maròn
2	26005136	micro con rueda xgm2-81-s2
20	05140115M37	upper cover c/pop brown
21	05121215-01M37	soporte micro maron
22	26017016	micro s/leva 10 gr.-bt- d4
23	05121315-02	sensor presencia vasos
24	01576411	escuadra soporte micro
25,9	32025516	tornillo tc m3x10
26,8	35160216	arandela dent.d.3,2
27	20018416-01	motored 24VDC 12RPM 2,2nF 100V
28	05136015	cam de rotación
29	05136115	piñon motor desengachavasos
3,31	08004111	aislante micro
30,5	32025716	tornillo TC 3MAx16
32	26005156	micro c/leva
4	05121115	cama movimentazione girant
6	32230566	tornillo autorroscante x l
7	05136215	bushsp.

BACHETA Y ELECTROVALVULA DE ENTRADA DE AGUA

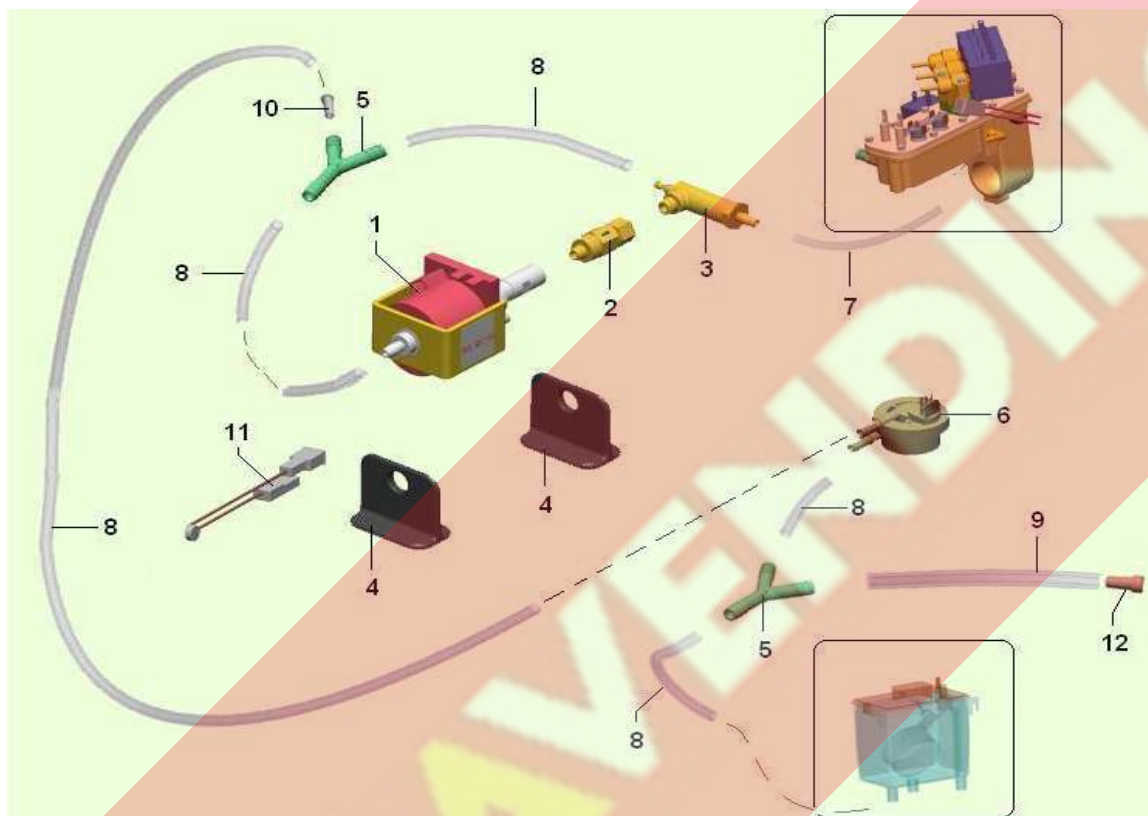
LEI400ES04BVG



Nr. ▲	Codigo de producto ◇	descripción ◇
1	93012030	air break assy w/micro SW
2	04041416	codo acople rapido D 6m/m
3	09085423	tubo teflon d4x6
4	04036836	recor de codo
5	16023226	BVG BESTMAX filter head
6	32187216	tornillo TE M5x8
7	01978811-02	E.V. universal support
8	25000166	inlet water electrovalve 24v d
9	04035526	codo directo art.234 6-1/4
10	04033236	codo orient.
11	25039220-01	el.valv support assy LEI700STD
12	07010711	freno
13	09029753-01	8x12 silicone transp.pipe
14	16014316	filtro agua fi-952
15	09029763-01	tubo silicon 5x9 transparente
16	09027623-01	12x16 L=700 PVC pipe
17	43001116	tank for 93012010 airbreakr-break
18	43000916	floater+support for 93012010air-break
19	43017916	cam for airbreak cod93012010B
20	43001016-01	tapa de pileta
21	43025216	Micro SW1 plate X 9301203
100	1895	DEPURADOR WATER AND MORE (977)

BOMBA DE AGUA Y CONTADOR VOLUMETRICO

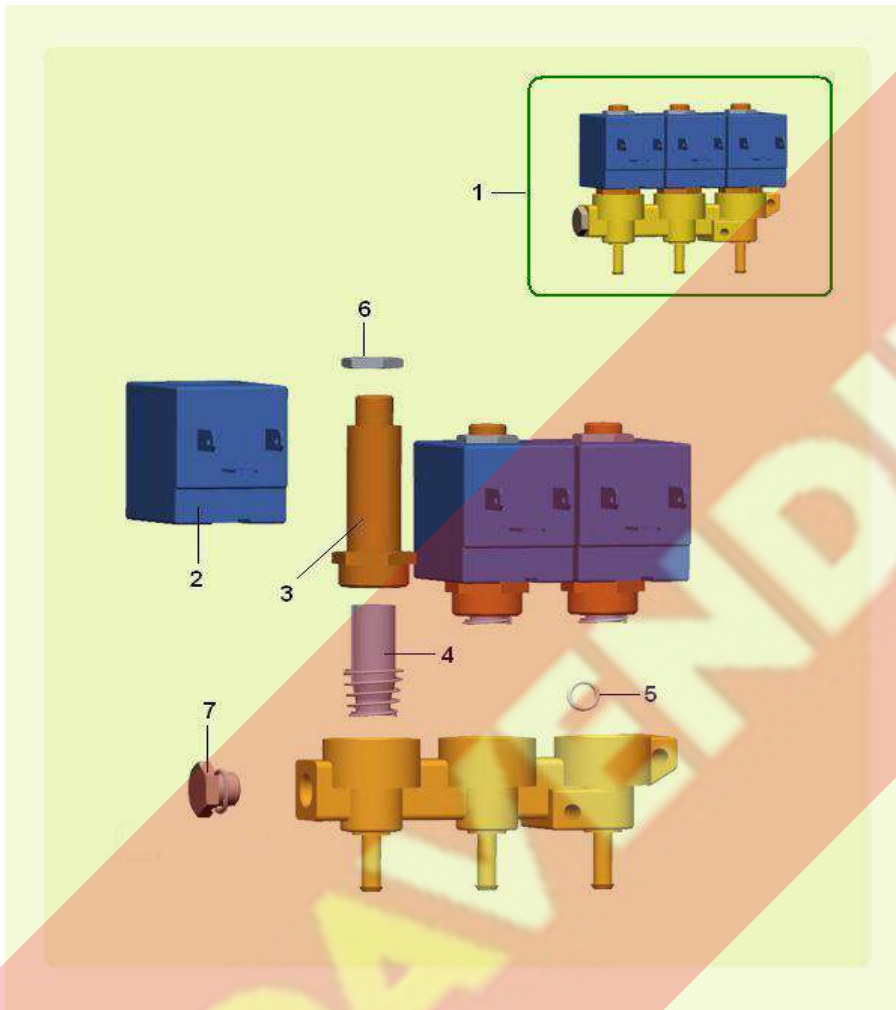
LEI400ES04BVG



Nr. ▲	Codigo de producto ◇	descripción ◇
1	27003316	electrobomb ulka ex5 230V-50Hz
2	04041016	valvula de no retorno
3	04040916-01	valvula de seguridad
4	05259515M09	Pump support (ULKA/FLUIDOTECH)
5	05240015M00	racorde 3 vie D.exterior 9 mm
6	24012116	contador volumetrico
7	09085423	tubo teflon d4x6
8	09029763-01	tubo silicon 5x9 transparente
9	09029753-01	8x12 silicone transp.pipe
10	05102225	brown mixing chambersy
11	25022616-01	Clixon Microtherm F11 100°
12	05036515	tapa x tubo de descarga
13	09087843-02	tubo silicon marron 7x11

CONJUNTO DE 3 ELECTROVALVULAS DE 2 VIAS

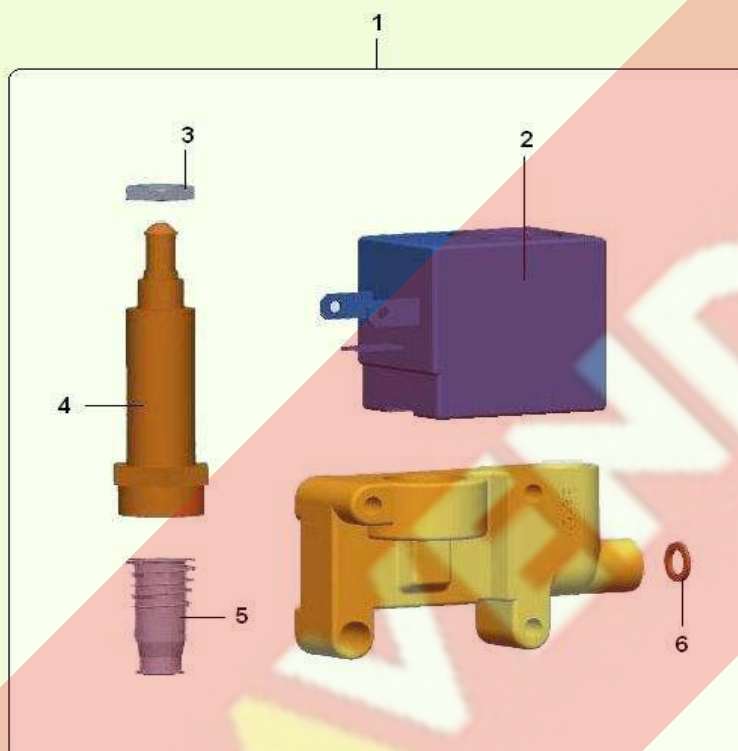
LEI400ES04BVG



Nr. ▲	Codigo de producto ◇	descripcion ◇
1	25021516-01	el-valv GR-3 2vias24VDC D=2mm
2	25019416B	electrovalve coil 25019416
3	41037316	armadura tubo tipo OLAB
4	41037216	prolongacion tipo ODE 2 vi
5	43001316	9,63x6,07 o-ring vitonr-break
6	43050616	Coil locking nut
7	43031516	Threaded cap 1/8NICH.6084/2N

COMPONENTES DE LA ELECTROVALVULA DE 3

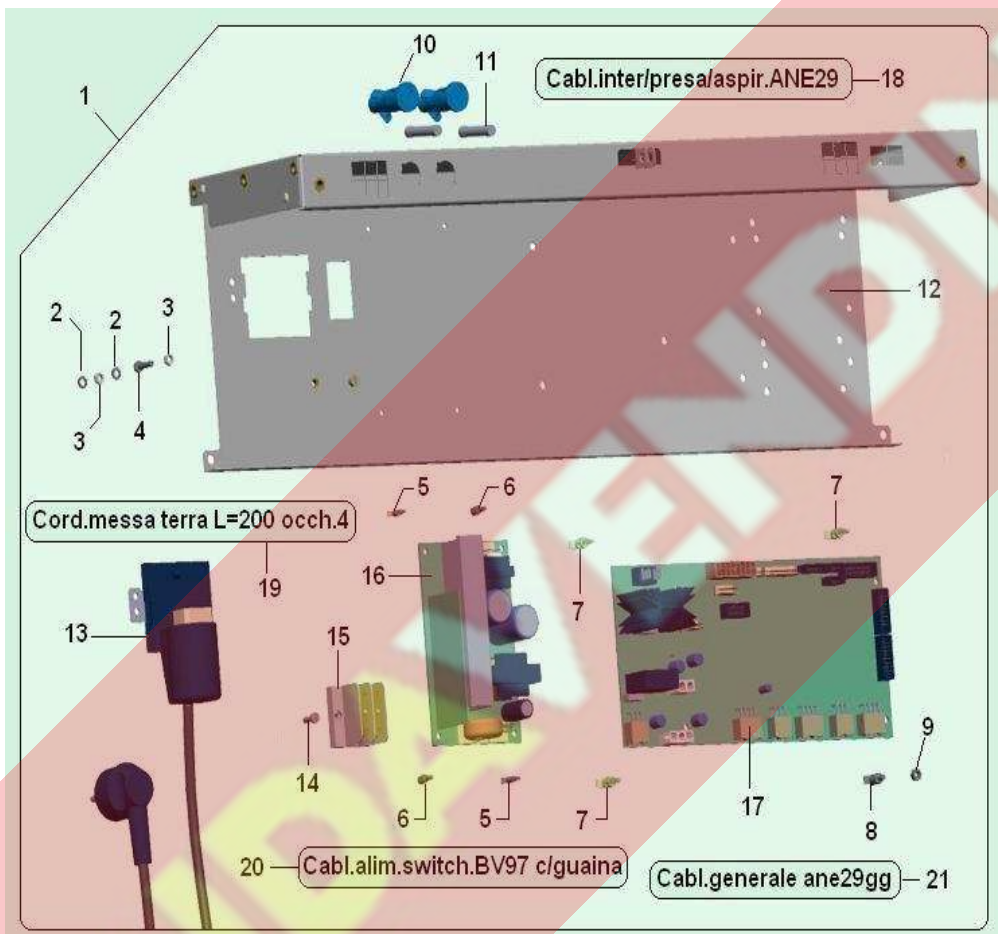
LEI400ES04BVG



Nr. ▲	Código de producto ◇	descripción ◇
1	25020856	electrovalvula 3 vie 24v dc
2	41037116	solenoide tipo OLAB 24VDC
3	43050616	Coil locking nut
4	41037516	armadura tubo tipo OLAB 3
5	41037416	prolong. tipo OLAB
6	43001316	9,63x6,07 o-ring vitonr-break

CONJUNTO PARTE ELECTRICA LEI 400

LEI400ES04BVG



Nr. ▲	Codigo de producto ◇	descripción ◇
1	94034620	electr box assy LEI400 RDC
2	35160316	arandela dent.d.4,2
3	34102816	tuerca es. 4ma zin.
3	34102826	Brass nut 4MA7
4	32055726	allen screw 4max*20
5	33072046	PLASTIC SPACER M/F M3 L.7,9
6	33071926	Metal spacer M/F/ M3L.
7	05195216	board spacer6
8	33065526	distanc. x plaqueta L=10
9	33065726	tuerca M4
10	23017316	portafusible a resorte 6,3
11	23014916	fusible 10 amp.
12	01852232-01	electric box assembly LEI400
13	26026326	net filter quick connection with cable
14	32060616	tornillo TC 4MA x 12 zin.
15	23038816	BVM plugs assyer
16	26048356-01	switch powersupply24V120W/360W
17	26048416-01	Blue SMT micro256K POWER board
18	22189712	CABL. INTERR/PRESA /ASPIR.ANE29
19	22043022	GROUND WIRING L=200
20	22177512-01	BV97pow.sup.swit.cable w/shear.
21	22189612	ANE29GG general cable

