

Bianchi Venidng Group - Repuesto
Catálogo relacionado con :

-  **Maquinas de Cafe**
-  **BVM 952 - Free Standing**

TIENDA VENDING

Resumen

Maquinas de Cafe BVM 952 - Free Standing	1
Maquinas de Cafe BVM 952 - Free Standing BV952ES01GG - BVM952 E4S MC PD	2
Maquinas de Cafe BVM 952 - Free Standing BV952ES01GG - BVM952 E4S MC PD C/O ESPRESSO	3
GRUPO CAFFE' PLASTICO(1)	4
MOLINO(29)	6
MOTORIDUTTORE GRUPPO CAFFE' (483)	8
Conj. PISTON(761)	10
CALDAIA ESPRESSO CON ELETTR. SOLUBILI (763)	12
C/O CASSETTO BVM 952 (760)	14
C/O MACINADOS. CAFFE' AMETEK (764)	16
C/O SUPPORTO MACINADOS. - MOTORIDUTTORI SCATOLE DOSATRICI (765)	18
TRAMOGGIA CAFFE' (768)	20
Maquinas de Cafe BVM 952 - Free Standing BV952ES01GG - BVM952 E4S MC PD C/O SOLUBILI	22
MOTORIDUTTORI (401)	23
COMPONENTI PER MISCELATORI (762)	25
PARTI DI COMPLETAMENTO (772)	27
SCATOLA DOSATRICE 2/R PROL-221MM (774)	29
SCATOLA DOSATRICE 1/R PROL-221MM (775)	31
SCATOLA DOSATRICE S/R PROL-221MM (776)	33
Maquinas de Cafe BVM 952 - Free Standing BV952ES01GG - BVM952 E4S MC PD COMPONENTI IDRAULICI	35
POMPA ACQUA 24 V - RILEVATORE DI FLUSSO (617)	36
INGRESSO ACQUA (767)	38
Maquinas de Cafe BVM 952 - Free Standing BV952ES01GG - BVM952 E4S MC PD PARTI ELETTRICHE	40
SCHEDA ELETTRONICA - MASTER(387)	41
ASSIEME SCATOLA ELETTRICA (759)	43
NEON E PARTI ELETTRICHE (781)	45
Maquinas de Cafe BVM 952 - Free Standing BV952ES01GG - BVM952 E4S MC PD EROGAZIONE E DISTRIBUZIONE	47
VANO EROGAZIONE (633)	48
ASSIEME SUPPORTO UGELLI ZUCCHERO (766)	50
C/O COLONNA E SGANCIATORE BICCHIERI (769)	52
DETTAGLI PALETTIERA (770)	54
Maquinas de Cafe BVM 952 - Free Standing BV952ES01GG - BVM952 E4S MC PD CASSONE	56
CASSONE E PARTI (771)	57
PARTI DI COMPLETAMENTO (779)	59
Maquinas de Cafe BVM 952 - Free Standing BV952ES01GG - BVM952 E4S MC PD PORTA	61
SERRATURA (631)	62
INTRODUZIONE MONETA (647)	64
PULSANTIERA - VISUALIZZATORE (777)	66
FRONTE PORTA (778)	68

INTERNO PORTA (780)	70
Otras tablas	72
Conj. MOLINO(30)	73
COMPONENTI CALDAIA ESPRESSO (599)	75
COMPONENTI SUPPORTO UGELLI (603)	77
COMPONENTI SGANCIA BICCHIERI (628)	79
ASS. DOSATORE CAFFE' (773)	81
VASCHETTA ACQUA 1 MICRO (784)	83

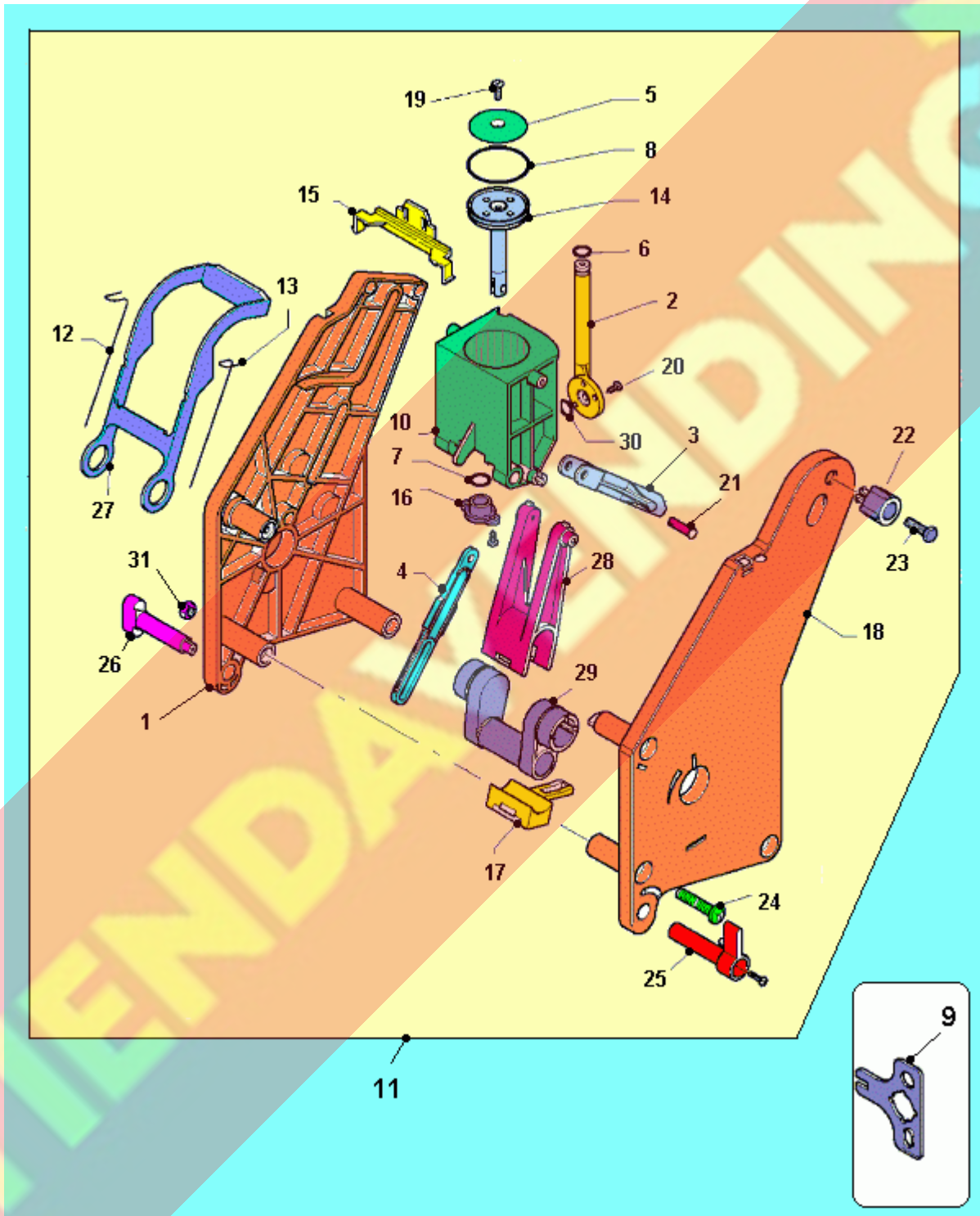
TIENDA VENDING

Tablas del grupo :

- 🔗 Maquinas de Cafe
 - 📁 BVM 952 - Free Standing
 - 📁 BV952ES01GG - BVM952 E4S MC PD
 - 📁 C/O ESPRESSO



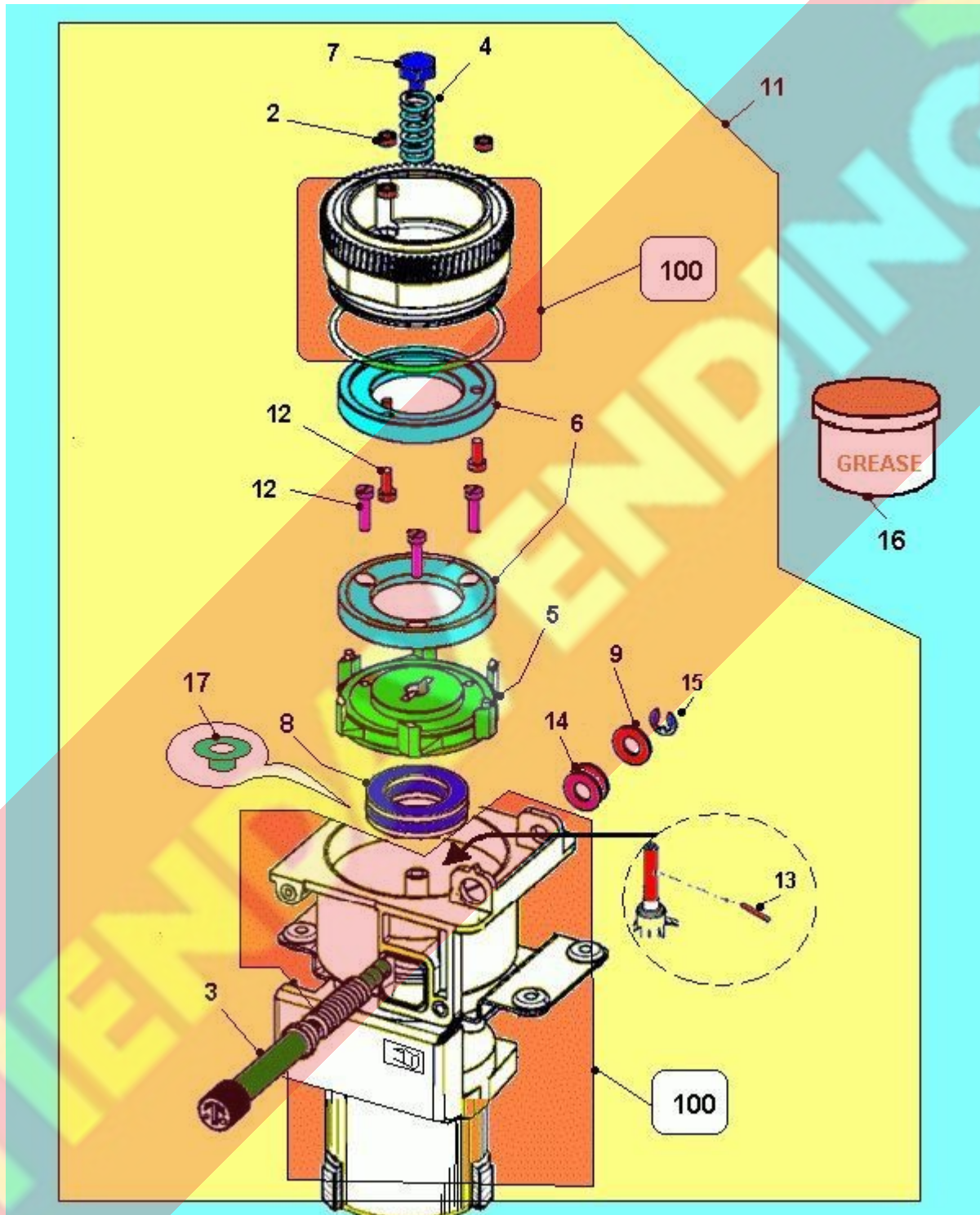
Tabla: GRUPO CAFE' PLASTICO(1)



GRUPO CAFE' PLASTICO(1) - Detalle de los artículos

POSICIÓN	CODIGO DE REPUESTO	Accesorios	DESCRIPCIÓN	Para cada artículo principal multiplique q. ty cerca
1	05106415-01		espalda trasera	
2	05106815-01		tubito para vaso	
3	05148315		vara de filtro	
4	05107415		brazo de traccion	
5	16012021		filtro x grupo cafe	
6	36351316		guarn.X-ring pip.gr.cafè	
7	36211916		guarnic. OR 2037 viton	
8	36206316		O-RING 2112 VITON	
9	01475411		llave para rotacion grupo	
10	05106615-01		vaso	
11	95007420-01		conj. grupo cafe plastico	
12	07017911		resorte derecha	
13	07017921		resorte izquierda	
14	05161215		eje expulsión gr. café	
15	05133515		distanciales	
16	05106715		anillo para vaso	
17	05107215		estribo	
18	05106515-01		espalda delantera	
19	32035236		tornillo tsp 3ma x 6 ix.	
20	32222827		VITE A/F 2,9X 9,5 IX S/PUNTA	
21	05107515		brazo de traccion	
22	05109515		sujetador	
23	32090636		tornillo te 5ma x 18 ix.	
24	32060936		tornillo tc 4ma x 20 ix.	
25	05107815		leva de bloqueo	
26	05107915		brazo de bloqueo	
27	05107015		espatula	
28	05107115		biella	
29	05107615		manija	
30	36210916		guarnic. OR 2021 viton	
31	34110316		tuerca autobl.5ma zin.	

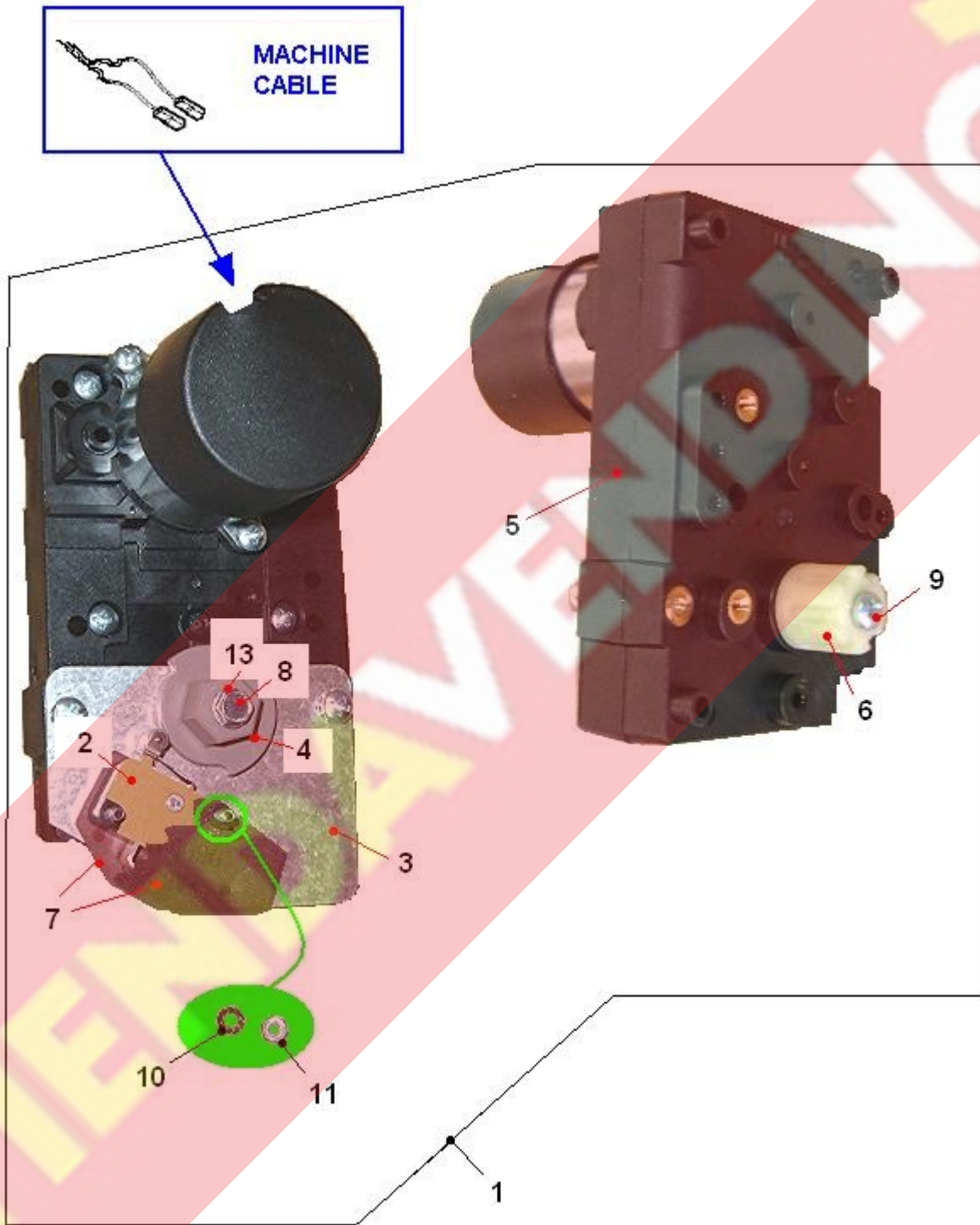
Tabla: MOLINO(29)



MOLINO(29) - Detalle de los artículos

POSICIÓN	CODIGO DE REPUESTO	Accesorios	DESCRIPCIÓN	Para cada artículo principal multiplique q.ty cerca
2	34102816		tuerca es. 4ma zin.	
3	05134715		sujetador regulac.muela	
4	07020411		resorte de molinillo	
5	13008211-01		soporte molinillo móvil	
6	18007316-01		muela molinillo dm.64	
7	19059021		tornillo resorte mol.ametek	
8	19059216		cojinete axial	
9	35155516		ROSETTA PIANA	
11	86001310-01		ASS.MACININO CAFFE AMETEK	
12	32060516		VITE TC 4MAX10	
13	12017411		alambre D3x30	
14	23004086		PASSACAVO DM. 6X15 GOMMA	
15	37001116		anillo seeger Ø 6	
16	43028311		caja gr.alimentar 40g	
17	19060411		RONDELLA CON BUSSOLA	
100	Vea la tabla "Conj. MOLINO(30)" - Pág. 73			

Tabla: MOTORI DUTTORE GRUPPO CAFFE' (483)

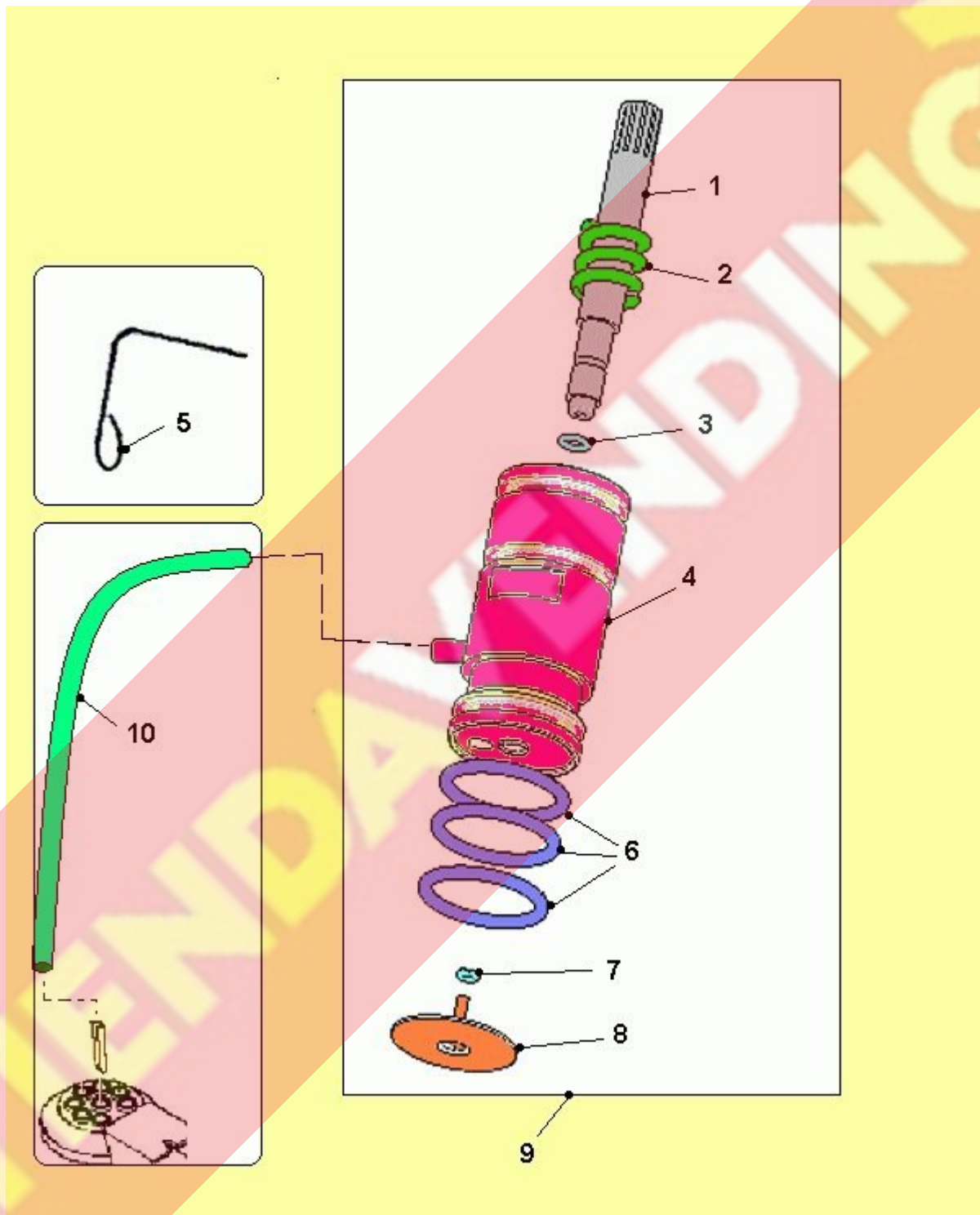


MOTORI DUTTORE GRUPPO CAFFE' (483) - Detalle de los artículos

POSICIÓN	CODIGO DE REPUESTO	Accesorios	DESCRIPCIÓN	Para cada artículo principal multiplique q.ty cerca
1	20016810-03		junt.motoreductor sin cabl.24V	
2	26005126		micro con rueda xgm281s20	
3	01484212		estribo	
4	05110915M37		CAMMA ROTAZ. GRUPPO MARRONE	
5	20014946-02		MOTORID. 24V DC 11-12 R S/CABL	
6	41081216		codo en plastico gr/cafe	
7	08004111		aislante micro	
8	32050516		tornillo 4 MAX10 c/r zin	
9	32061016		tornillo TC M4x25	
10	35160216		arandela dent.d.3,2	
11	34102716		tuerca es.M3	
13	35160316		arandela dent.d.4,2	

TIENDA VENDING

Tabla: Conj. PISTON(761)

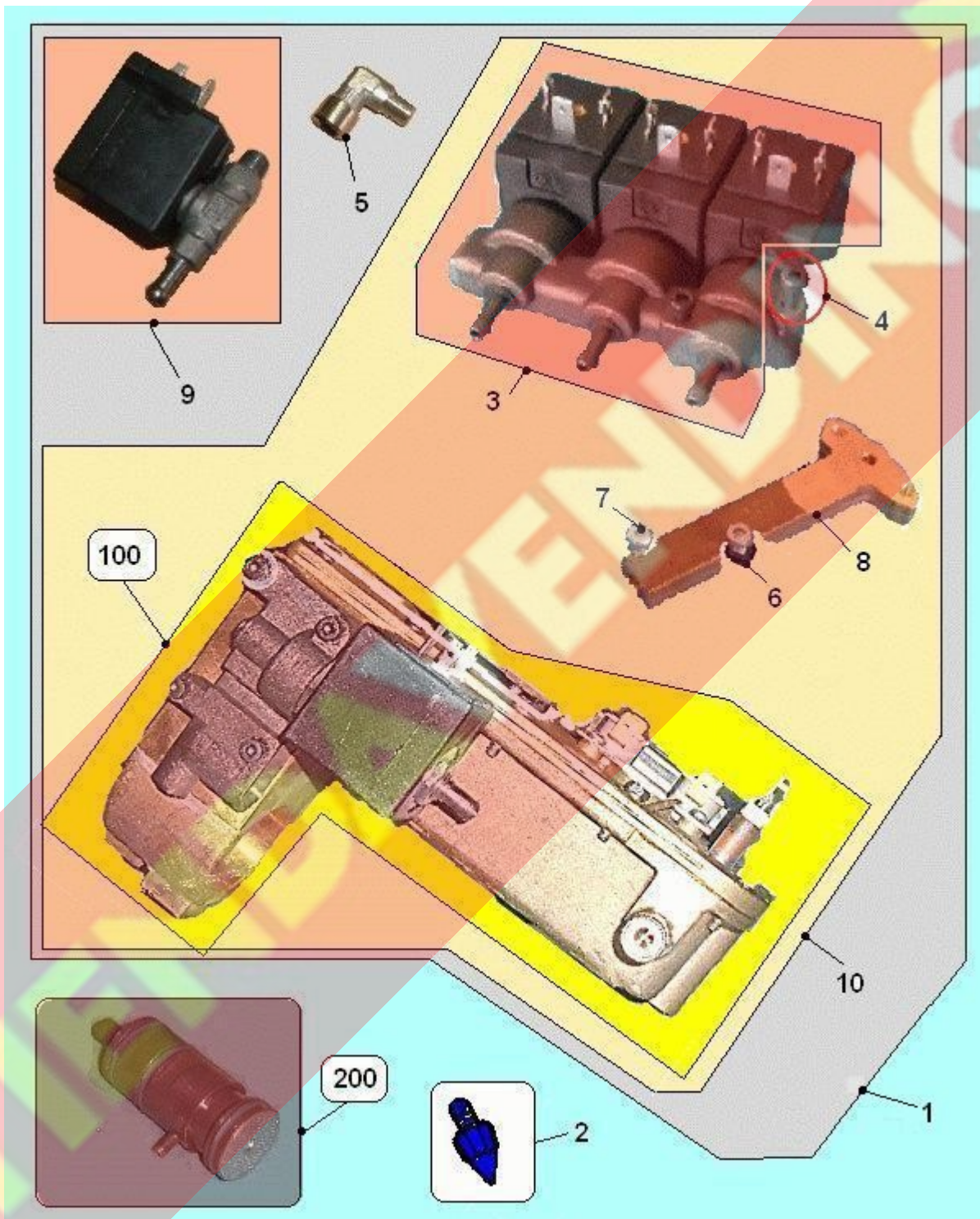


Conj. PISTON(761) - Detalle de los artículos

POSICIÓN	CODIGO DE REPUESTO	Accesorios	DESCRIPCIÓN	Para cada artículo principal multiplique q. ty cerca
1	05107725		sujetador para filtro pist	
2	07017611		resorte x piston	
3	36210916		guarnic. OR 2021 viton	
4	05148032		PISTONE C/SEDE VALV NON RITORN	
5	07017511		eje frena piston	
6	36211816		guarnic. OR 4112 viton	
7	36212116		guarnic. OR 2010 viton	
8	16014812		conj. filtro	
9	05138130		ASS.PISTONE GR-CAFFE CEGASA	
10	09087873-01		TUBO SIL.SZ. 3X6 MARRONE	



Tabla: CALDAIA ESPRESSO CON ELETTR. SOLUBILI (763)

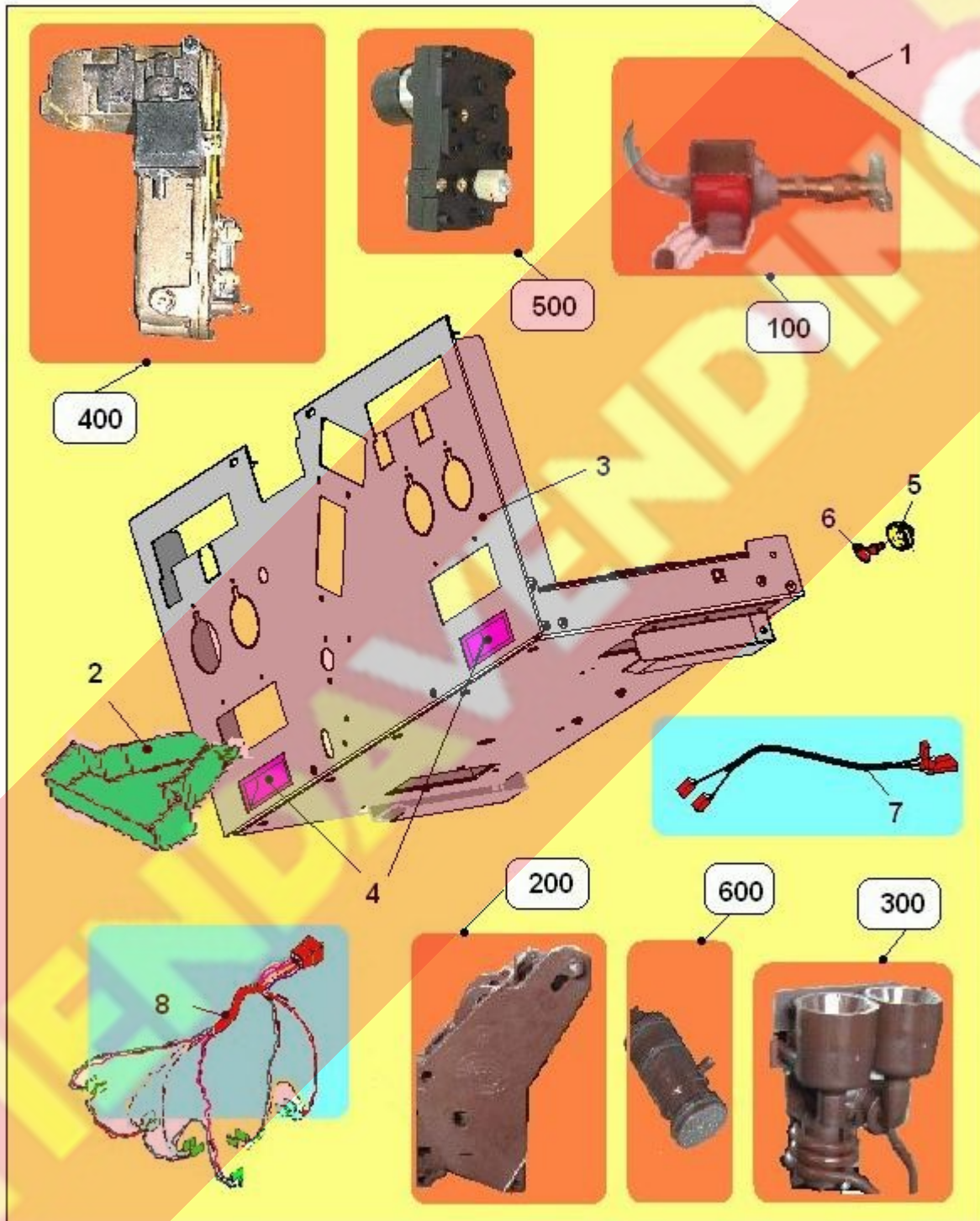


CALDAIA ESPRESSO CON ELETTR. SOLUBILI (763) - Detalle de los artículos

POSICIÓN	CODIGO DE REPUESTO	Accesorios	DESCRIPCIÓN	Para cada artículo principal multiplique q.ty cerca
1	43036520		ASS.CALD.ES MC 4 EL-VALV.BV952	
2	19056011		perno fijac. grupo	
3	25019416-01		grupo 3 electrov. 2 vías 2	
4	32068316		tornillo tcei 4ma x 35 pf.	
5	04031216		recór fm	
6	35160316		arandela dent.d.4,2	
7	32065616		tornillo tcei 4ma x 16 br.	
8	19059411-01		distancial electroválvulas	
9	25012146-02		EL-VALV.2VIE 24V.DC.C/RACCORDO	
10	85003110-01		ASS.CALD.GB SIRIO M/C T	
100	Vea la tabla "COMPONENTI CALDAIA ESPRESSO (599)" - Pág. 75			
200	Vea la tabla "Conj. PISTON(761)" - Pág. 10			

TIENDA VENDING

Tabla: C/O CASSETTO BVM 952 (760)



C/O CASSETTO BVM 952 (760) - Detalle de los artículos

POSICIÓN	CODIGO DE REPUESTO	Accesorios	DESCRIPCIÓN	Para cada artículo principal multiplique q.ty cerca
1	96067350		C/O CASSETTO BVM 952 MC	
2	05117415M37		VASCH.RACC.GOCCE DOPPIA MARRON	
3	01831422		ASS.LAMIERA CASSETTO BVM97/952	
4	05238516		MANIGL.PLS SOUTHCO BV971 IVS	
5	05116416		rodamiento de cajon	
6	12016116		perno de rueda cajon	
7	22178412		CABL.SONDA BV971 IVS	
8	22177912-01		CABL.GRUP/CASSETTO BV970 IVS	
100	Vea la tabla "POMPA ACQUA 24 V - RILEVATORE DI FLUSSO (617)" - Pág. 36			
200	Vea la tabla "GRUPO CAFE' PLASTICO(1)" - Pág. 4			
300	Vea la tabla "COMPONENTI PER MISCELATORI (762)" - Pág. 25			
400	Vea la tabla "CALDAIA ESPRESSO CON ELETTROV. SOLUBILI (763)" - Pág. 12			
500	Vea la tabla "MOTORIDUTTORE GRUPPO CAFFE' (483)" - Pág. 8			
600	Vea la tabla "Conj. PISTON(761)" - Pág. 10			

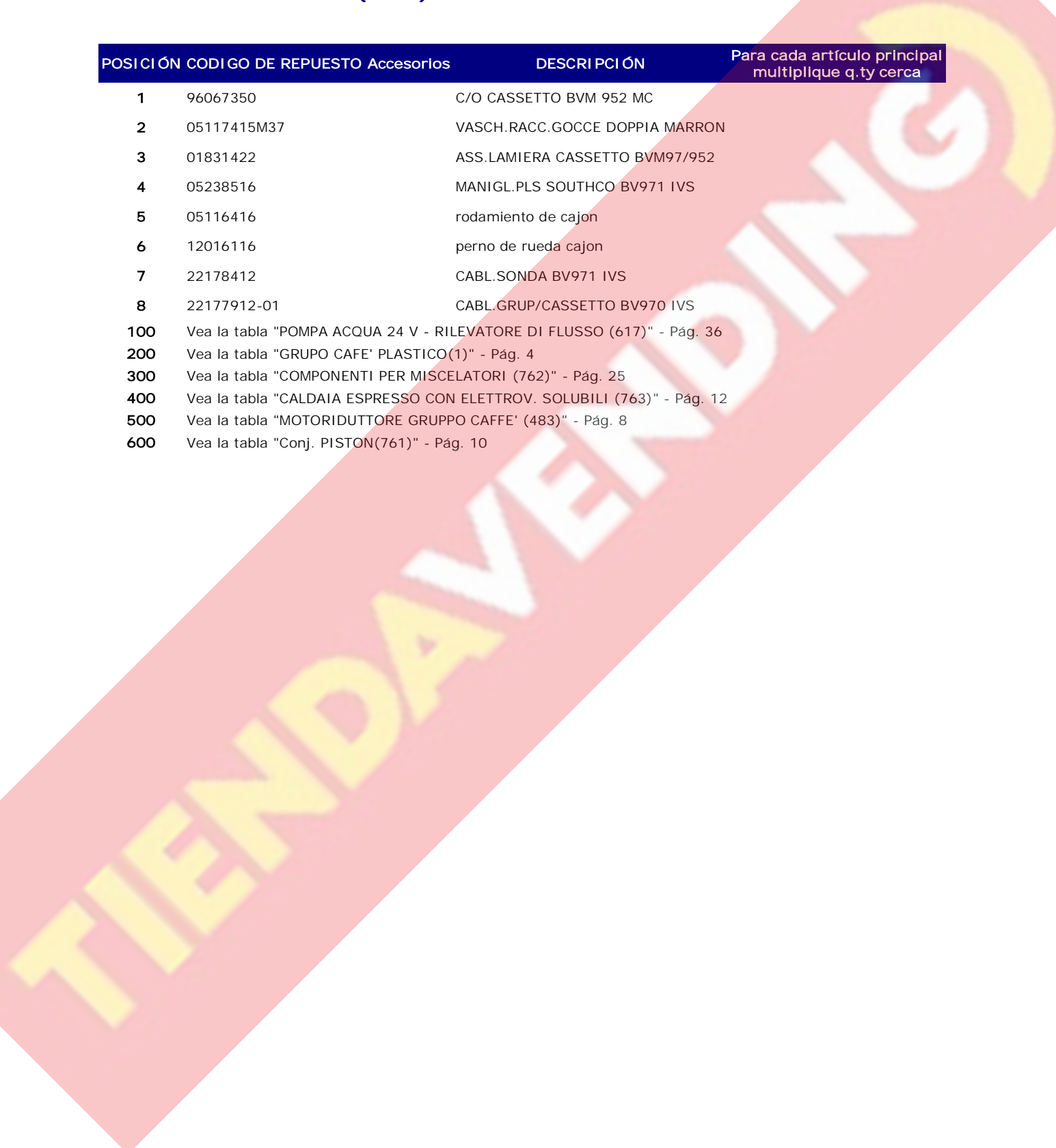


Tabla: C/O MACINADOS. CAFFE' AMETEK (764)

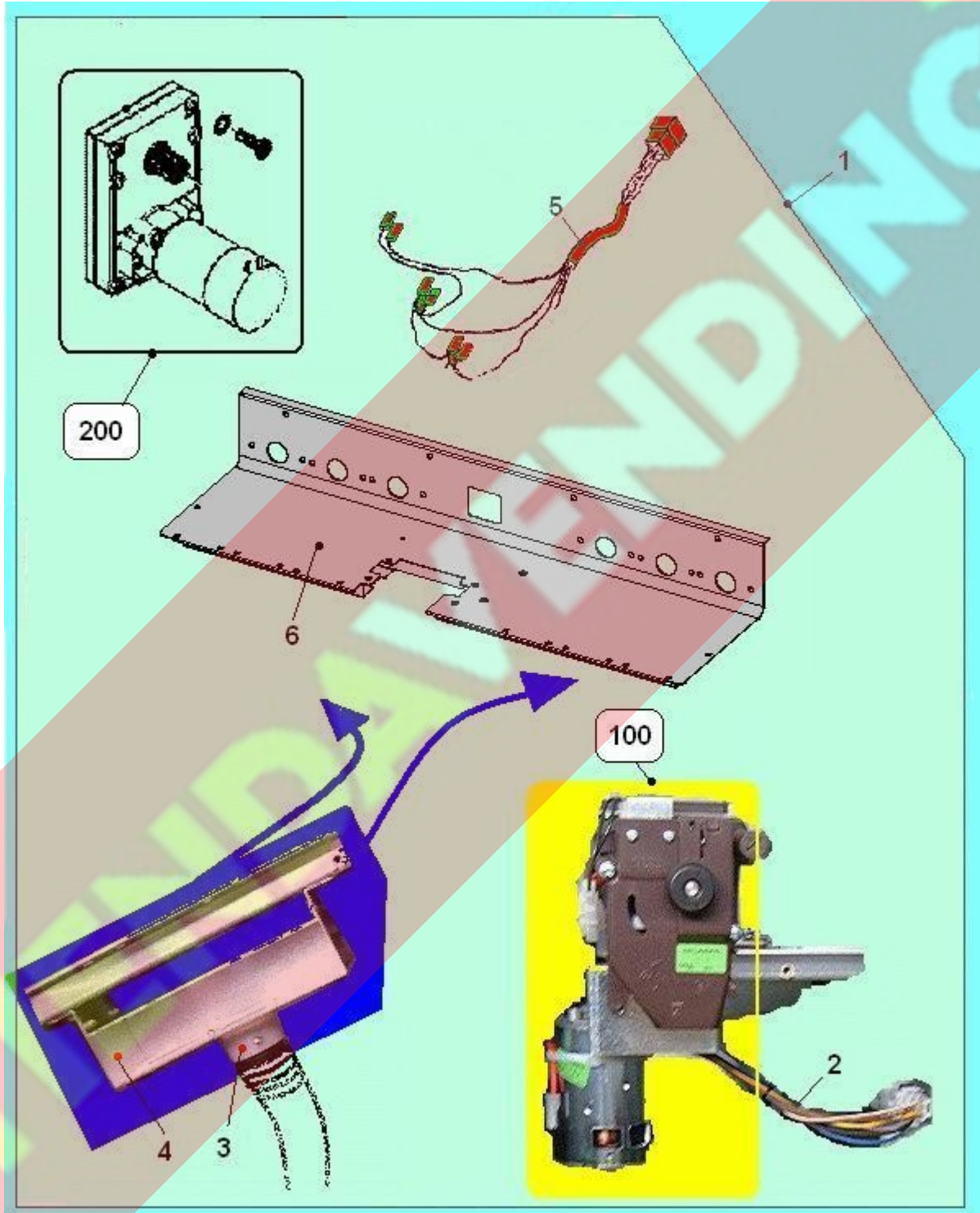


C/O MACINADOS. CAFFE' AMETEK (764) - Detalle de los artículos

POSICIÓN	CODIGO DE REPUESTO	Accesorios	DESCRIPCIÓN	Para cada artículo principal multiplique q.ty cerca
1	96057610		C/O MACINADOS.CAFFE' AMETEK	
2	22126622		PROTEZ.MOT.MAC. AMETEK FAST4,8	
3	23026316		FASCET.LUNGA L.290x5 AMETEC	
100	Vea la tabla "ASS. DOSATORE CAFFE' (773)" - Pág. 81			
200	Vea la tabla "MOLINO(29)" - Pág. 6			

TIENDA VENDING

Tabla: C/O SUPPORTO MACINADOS. - MOTORI DUTTORI SCATOLE DOSATRICI (765)

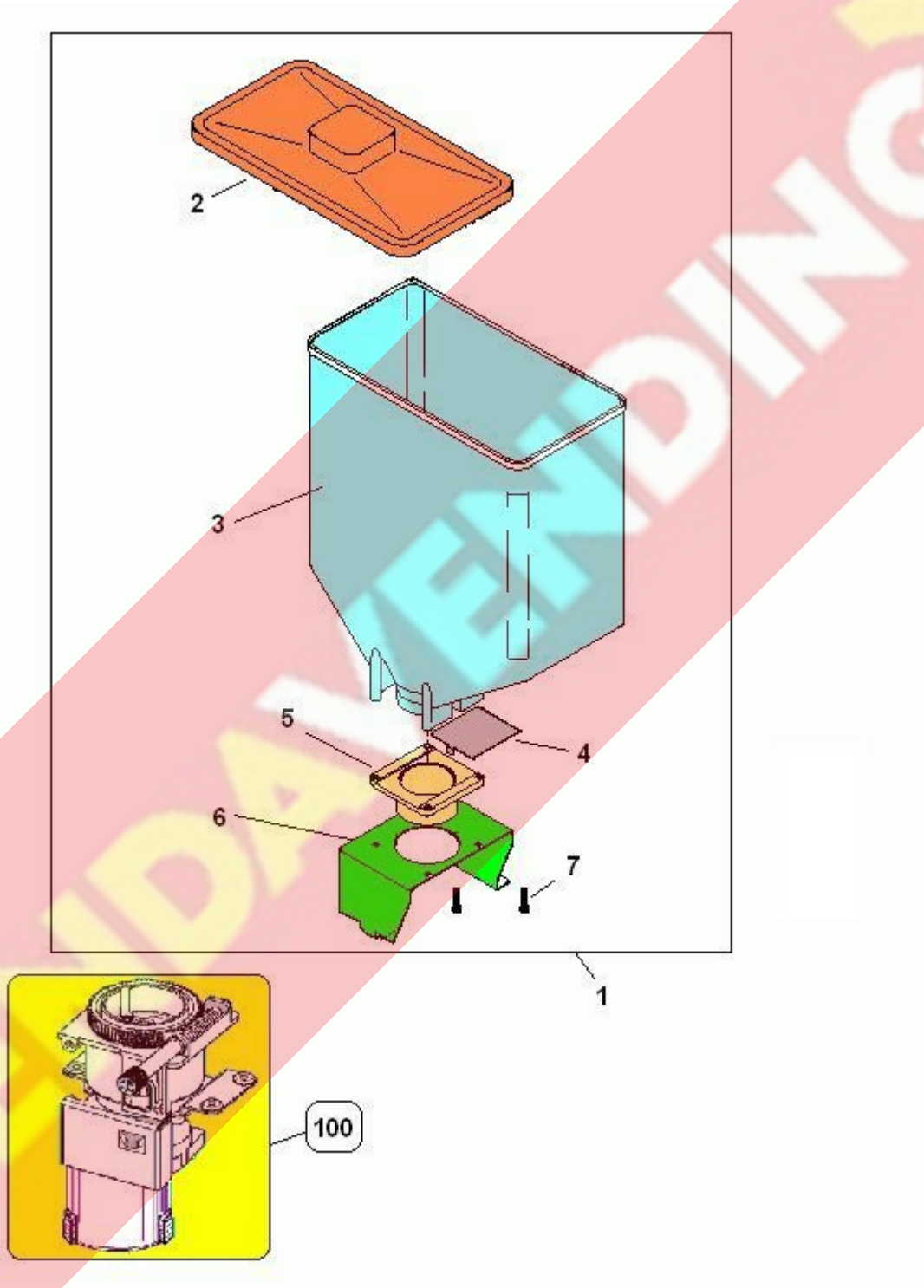


C/O SUPPORTO MACINADOS. - MOTORI DUTTORI SCATOLE DOSATRICI (765) - Detalle de los artículos

POSICIÓN	CODIGO DE REPUESTO	Accesorios	DESCRIPCIÓN	Para cada artículo principal multiplique q.ty cerca
1	96067230		C/O SUPP.SCAT/MAC.MC BV952 E4S	
2	22178312-01		CABL. MACINADOSATORE BV970 IVS	
3	05071915		boca x aspir.	
4	01829011		SUPP.SCAT.ASPIRAZ.BV971 IVS	
5	22183512		CABL.MOTORID. BVM 952 ES	
6	01829111-01		PIASTR.SUPP.SCAT/PRODOTT.BV971	
100	Vea la tabla "C/O MACINADOS. CAFFE' AMETEK (764)" - Pág. 16			
200	Vea la tabla "MOTORIDUTTORI (401)" - Pág. 23			

TIENDA VENDING

Tabla: TRAMOGGIA CAFFE' (768)



TRAMOGGIA CAFFE' (768) - Detalle de los artículos

POSICIÓN	CODIGO DE REPUESTO	Accesorios	DESCRIPCIÓN	Para cada artículo principal multiplique q.ty cerca
1	05235310		ASS.TRAMOG.CAFFE CAP.3,5 KG	
2	05232815M37		COP.TRAM. CAF. CAPACITA' 3,5KG	
3	05232715-01M16		TRAMOGGIA CAFFE' CAPACITA 3,5K	
4	01228311		parada arresto cafe	
5	00112050		pestana para contenedor caffè	
6	01588611-03		PIASTR. TRAMOG. CAFFE'	
7	32010736		VITE A/F 4,0X20 TCB UNI9707	
100	Vea la tabla "C/O MACINADOS. CAFFE' AMETEK (764)" - Pág. 16			

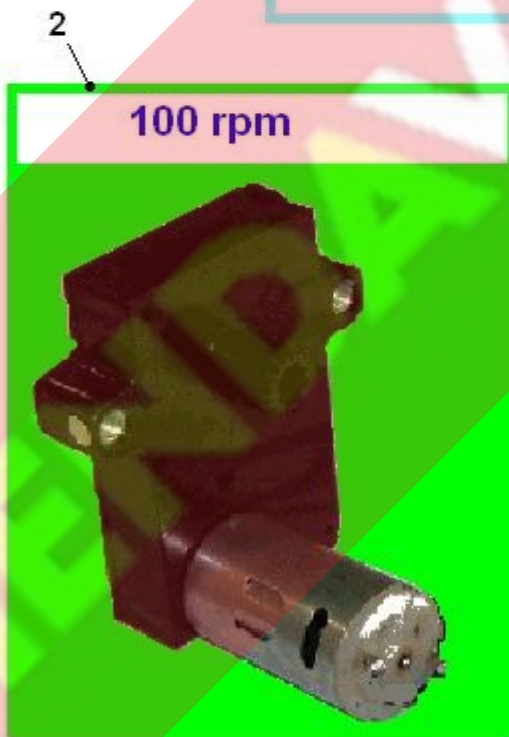
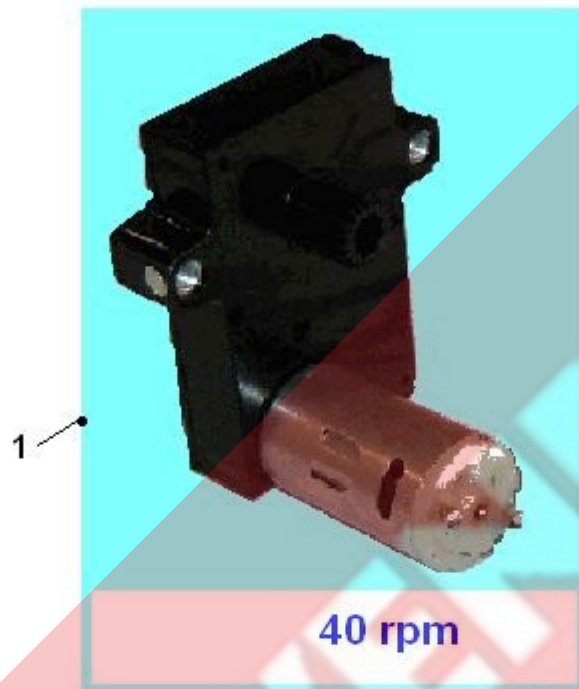


Tablas del grupo :

- 🔗 Maquinas de Cafe
 - 📁 BVM 952 - Free Standing
 - 📁 BV952ES01GG - BVM952 E4S MC PD
 - 📁 C/O SOLUBILI



Tabla: MOTORI DUTTORI (401)

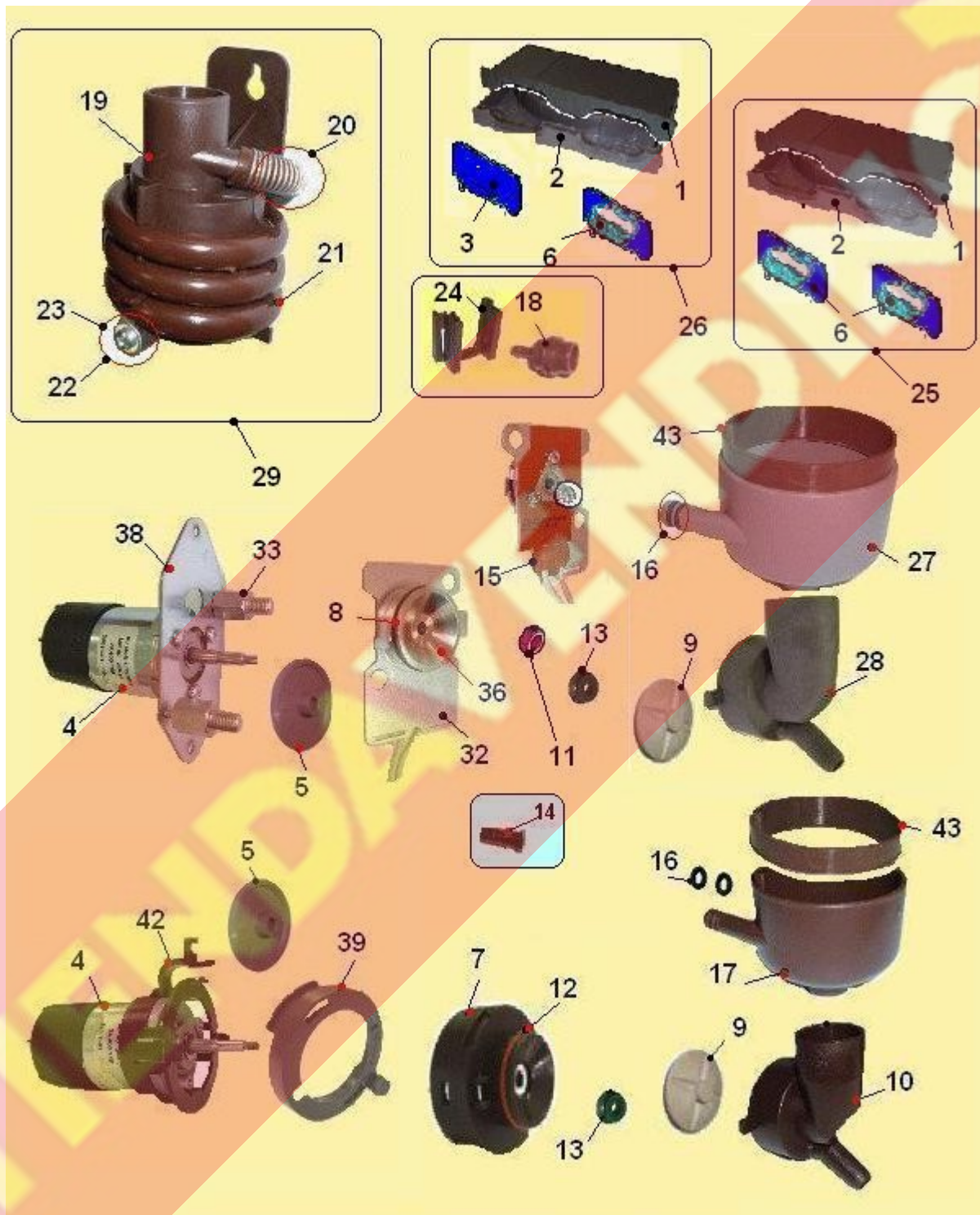


MOTORI DUTTORI (401) - Detalle de los artículos

POSICIÓN	CODIGO DE REPUESTO	Accesorios	DESCRIPCIÓN	Para cada artículo principal multiplique q.ty cerca
1	20016916-02		motoreductor 24vdc 40g/m s/c	
2	20017016-02		motorreductor 24vdc 100g/m s/c	
4	35160516		arandela dent.Ø 6,2	
5	32130616		tornillo tc dm.10 6ma x 16	

TIENDA VENDING

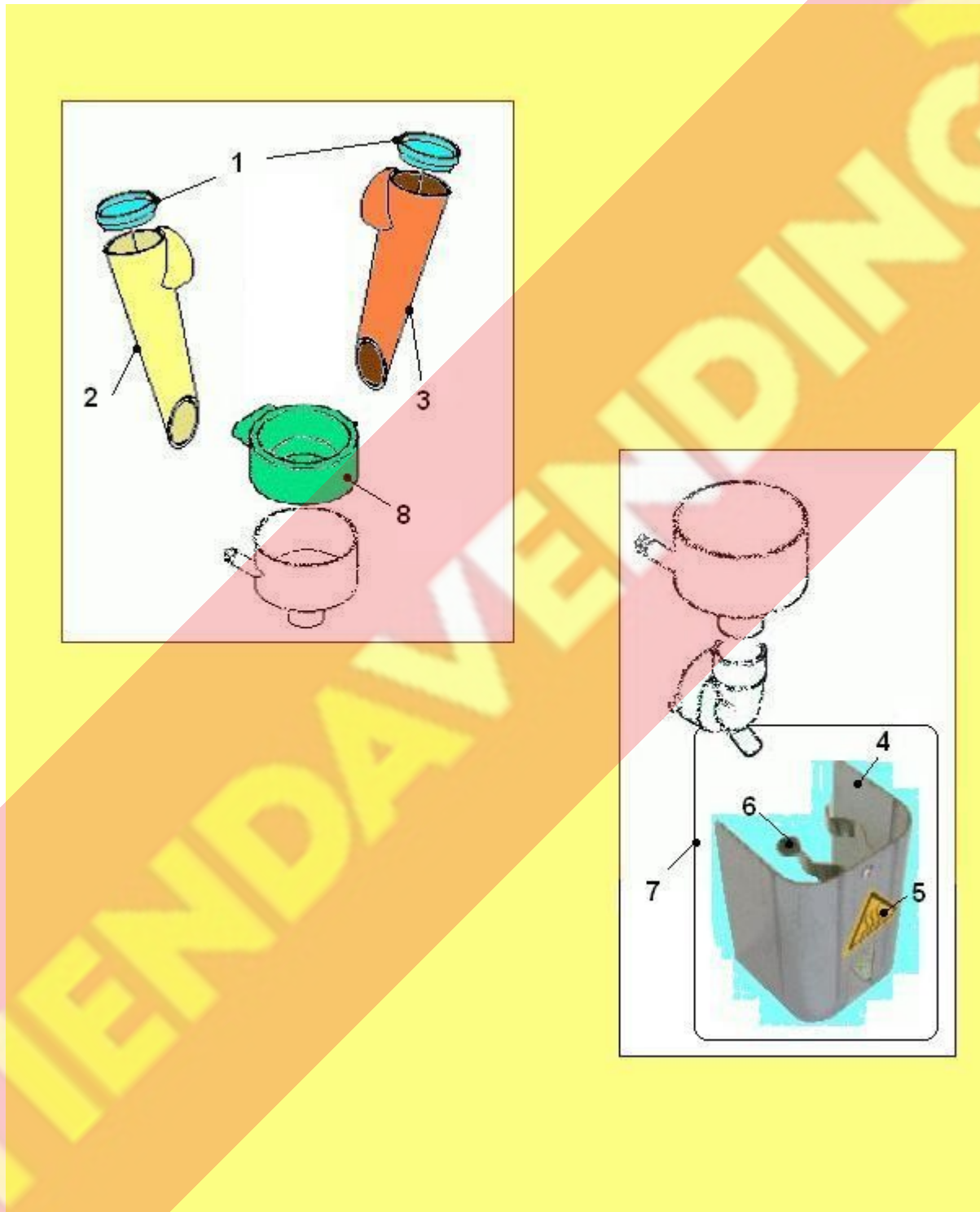
Tabla: COMPONENTI PER MISCELATORI (762)



COMPONENTI PER MISCELATORI (762) - Detalle de los artículos

POSICIÓN	CODIGO DE REPUESTO	Accesorios	DESCRIPCIÓN	Para cada artículo principal multiplique q.ty cerca
1	05139725		CASSET.SUP.ASP.PEG-IVS MARRONE	
2	05139625		CASSET.INF.ASP.PEG IVS MARRONE	
3	05117215		tapa cajon aspiracion vap	
4	20020016-01		MOTOFR.24V.DC ALB-FILET.S/CABL	
5	05154015		disco proteccion	
6	05117615		boca conj. aspiracion. vap	
7	05243112		ASS.FLANGIA SUPPORTO CAMERA	
8	36212516		O-Ring 29,74x2,95 viton	
9	05111825		girante copa precalentad.	
10	05111625		CAMERA MISCELAZ. (BIANCHI)MARR	
11	34103116		tuerca es. 8ma zin.	
12	36210716		guarnic. OR 3131 sil.	
13	36351215		guarnición Vseal verde	
14	05102225		RIDUT.CAM-MISCELAZ.MARRONE	
15	29004216		resistencia 20W 24V	
16	36203816		O-Ring 106 6,75/1,78	
17	05113745		COPPETTA MISCEL.PED-L=10 MARR	
18	05132525		RACC.P-GOMMA TB 3x5 MARRONE	
19	05141825		SUPP.SERPENT.THE PLS MARRONE	
20	07017711		resorte serpentina te	
21	09087843-01		tubo silicona SZ.7X11 marron	
22	32227256		tornillo autorroscante 3,9	
23	35168616		ROND-PIANA D. 3,2X9X1 ZN	
24	05159025M37		SUPP.INNESTO PORTAGOMMA MARRON	
25	05169010		gaveta aspiracion inf.	
27	05113725		copa mezcla precalentad.	
28	05137615		camara mezcla en ver-ton	
29	43027810		ASS.SERPEN.THE PLS ANT-PEG MAR	
32	01830711		SUPPORTO COPPETTA RISCALDATA	
33	19056531-01		tuerca bloque L=26,5	
36	19033441		BASE X FRULLATORE NUOVA	
38	01830812		SUPP.ASS.COPPETTA RISC.C/INSE	
39	05240915M37		FLANGIA BLOCCAGGIO CAMERA	
42	05241115M37		FLANGIA SUPPORTO MOTORE	
43	05132425		COLLARE COPP-MISC.MARRONE	

Tabla: PARTI DI COMPLETAMENTO (772)

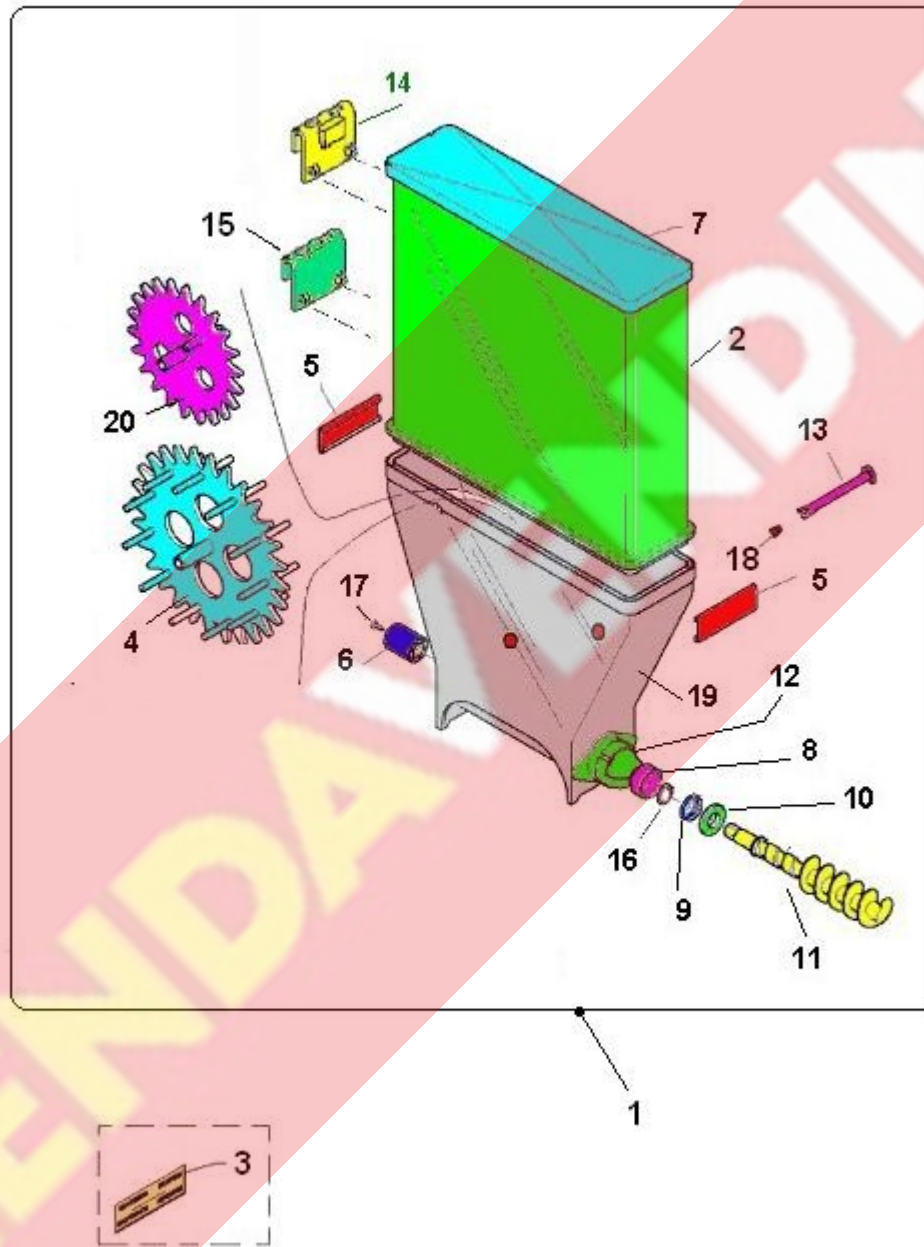


PARTI DI COMPLETAMENTO (772) - Detalle de los artículos

POSICIÓN	CODIGO DE REPUESTO	Accesorios	DESCRIPCIÓN	Para cada artículo principal multiplique q.ty cerca
1	05160415-01M37		tapa color marron	
2	05160665		IMBUTO POLV.SX L=101 MARRONE	
3	05160655		IMBUTO POLV.DX L=101 MARRONE	
4	01833311-01		COPERTURA COPPETTA RISCALDATA	
5	30069411-01		TARGH.AVVERT.TEMPERATURA	
6	23036116		GANCIO C/VITE E DADO EIS 37/C	
7	01833512		ASS.COPERTURA COPPETTA RISCALD	
8	05113825		COPERCH.ASPIRAT.(MISC.BIA)MAR	

TIENDA VENDING

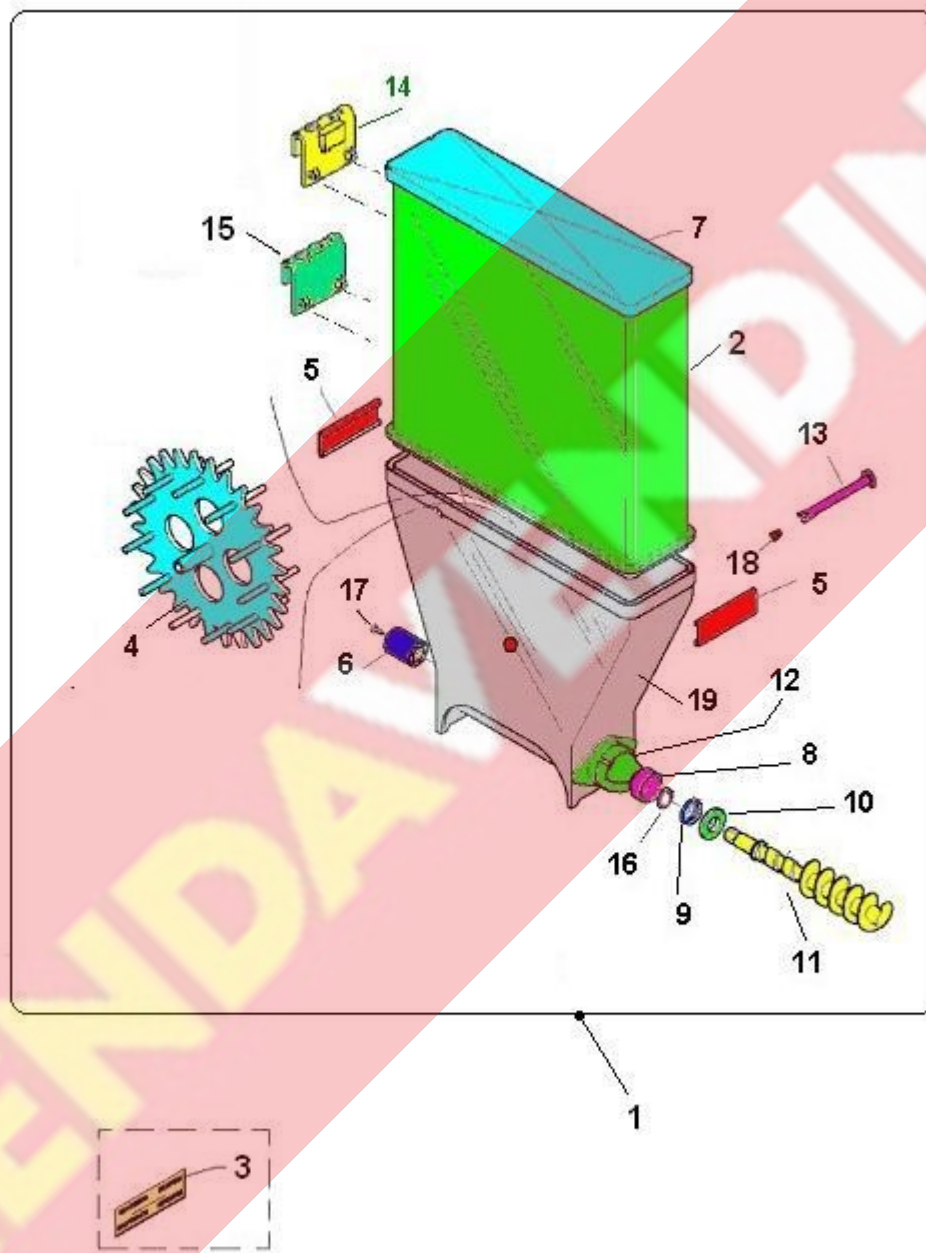
Tabla: SCATOLA DOSATRICE 2/R PROL-221MM (774)



SCATOLA DOSATRICE 2/R PROL-221MM (774) - Detalle de los artículos

POSICIÓN	CODIGO DE REPUESTO	Accesorios	DESCRIPCIÓN	Para cada artículo principal multiplique q.ty cerca
1	96048720-01		conj.tolva dosif. c/prol 221mm	
2	05112755		tolva superior L = 221	
3	30064911-01		SERIE TARGHET.PVC X SCAT. DOSA	
4	05112215-01		rueda dent. principal	
5	05113415		gancho cierre tolva	
6	05113315		acoplador para sinfin	
7	05112915		cobertura tolva	
8	05112535		BOCCOLA PERNO COCLEA X GUARN.	
9	36250016		guarnic. de 043	
10	05113215		hebilla de sosten para sin	
11	05124515		sinfin de extraccion	
12	05158515-01		boca erog.caja dos.	
13	05133115-01		eje para rueda	
14	05113015		gancho apoyo tolva	
15	05113025		gancho cierre alargue	
16	36200616		GUAR.O-RING 15X2	
17	32222916		tornillo autorroscante 2,9	
18	05160215		TASSELLO PER PERNO SCATOLE	
19	05158615-02		SCAT.DOS-INF X 2 RUOTE	
20	05112315		rueda dent. secundaria	

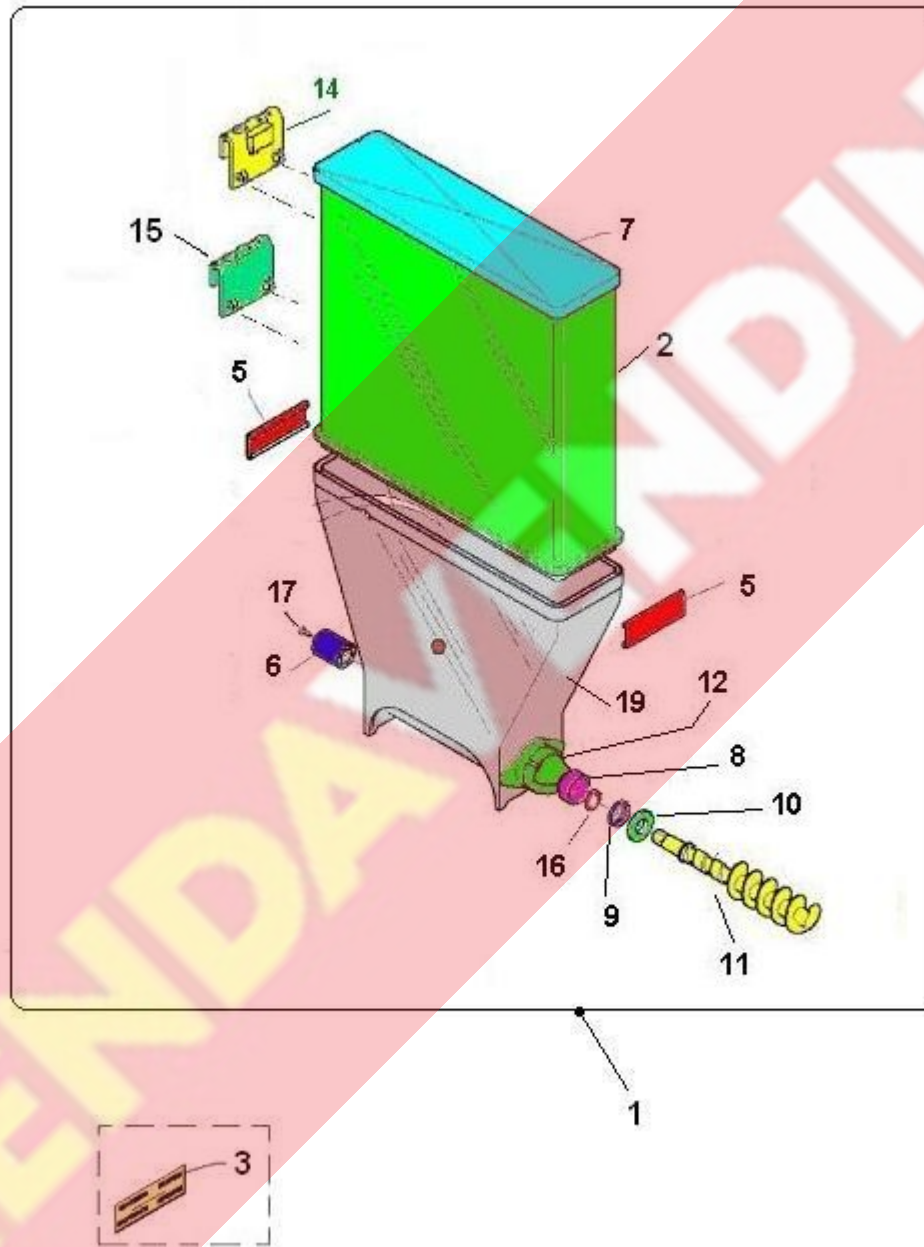
Tabla: SCATOLA DOSATRICE 1/R PROL-221MM (775)



SCATOLA DOSATRICE 1/R PROL-221MM (775) - Detalle de los artículos

POSICIÓN	CODIGO DE REPUESTO	Accesorios	DESCRIPCIÓN	Para cada artículo principal multiplique q.ty cerca
1	96048620-01		conj.tolva prod 1/r prol.221MM	
2	05112755		tolva superior L = 221	
3	30064911-01		SERIE TARGHET.PVC X SCAT. DOSA	
4	05112215-01		rueda dent. principal	
5	05113415		gancho cierre tolva	
6	05113315		acoplador para sinfin	
7	05112915		cobertura tolva	
8	05112535		BOCCOLA PERNO COCLEA X GUARN.	
9	36250016		guarnic. de 043	
10	05113215		hebilla de sosten para sin	
11	05124515		sinfin de extraccion	
12	05158515-01		boca erog.caja dos.	
13	05133115-01		eje para rueda	
14	05113015		gancho apoyo tolva	
15	05113025		gancho cierre alargue	
16	36200616		GUAR.O-RING 15X2	
17	32222916		tornillo autorroscante 2,9	
18	05160215		TASSELLO PER PERNO SCATOLE	
19	05158625-02		SCAT.DOS.-INF. X 1 RUOTA	

Tabla: SCATOLA DOSATRICE S/R PROL-221MM (776)



SCATOLA DOSATRICE S/R PROL-221MM (776) - Detalle de los artículos

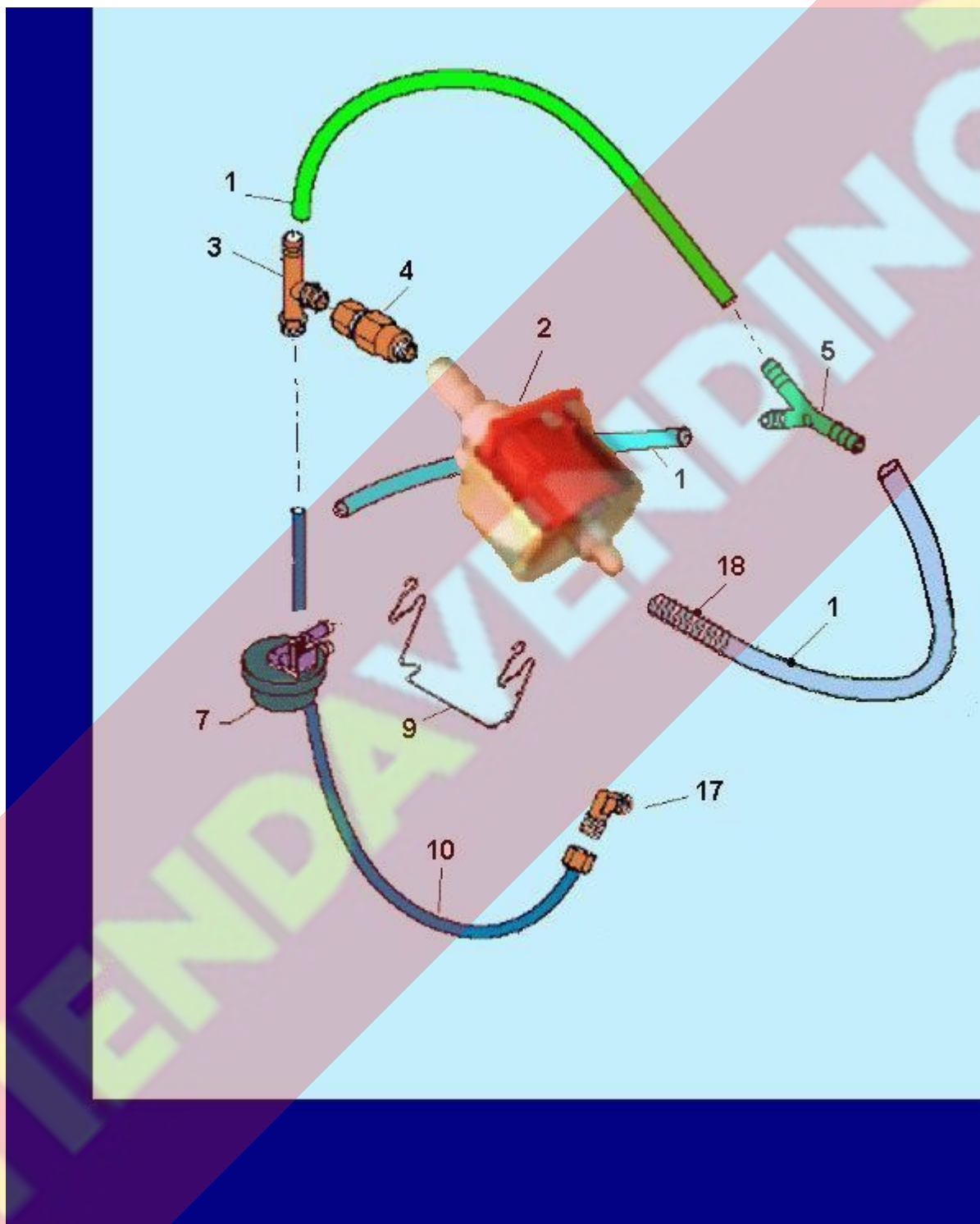
POSICIÓN	CODIGO DE REPUESTO	Accesorios	DESCRIPCIÓN	Para cada artículo principal multiplique q.ty cerca
1	96035750-01		C/O SCAT.DOS. S/R PROL. 221 M	
2	05112755		tolva superior L = 221	
3	30064911-01		SERIE TARGHET.PVC X SCAT. DOSA	
5	05113415		gancho cierre tolva	
6	05113315		acoplador para sinfin	
7	05112915		cobertura tolva	
8	05112535		BOCCOLA PERNO COCLEA X GUARN.	
9	36250016		guarnic. de 043	
10	05113215		hebilla de sosten para sin	
11	05124515		sinfin de estraccion	
12	05158515-01		boca erog.caja dos.	
14	05113015		gancho apoyo tolva	
15	05113025		gancho cierre alargue	
16	36200616		GUAR.O-RING 15X2	
17	32222916		tornillo autorroscante 2,9	
19	05158635-01		SCATOLA DOS.INF. X S/RUOTA	

Tablas del grupo :

- 🔗 Maquinas de Cafe
 - 📁 BVM 952 - Free Standing
 - 📁 BV952ES01GG - BVM952 E4S MC PD
 - 📁 COMPONENTI IDRAULICI

TIENDA VENDING

Tabla: POMPA ACQUA 24 V - RILEVATORE DI FLUSSO (617)

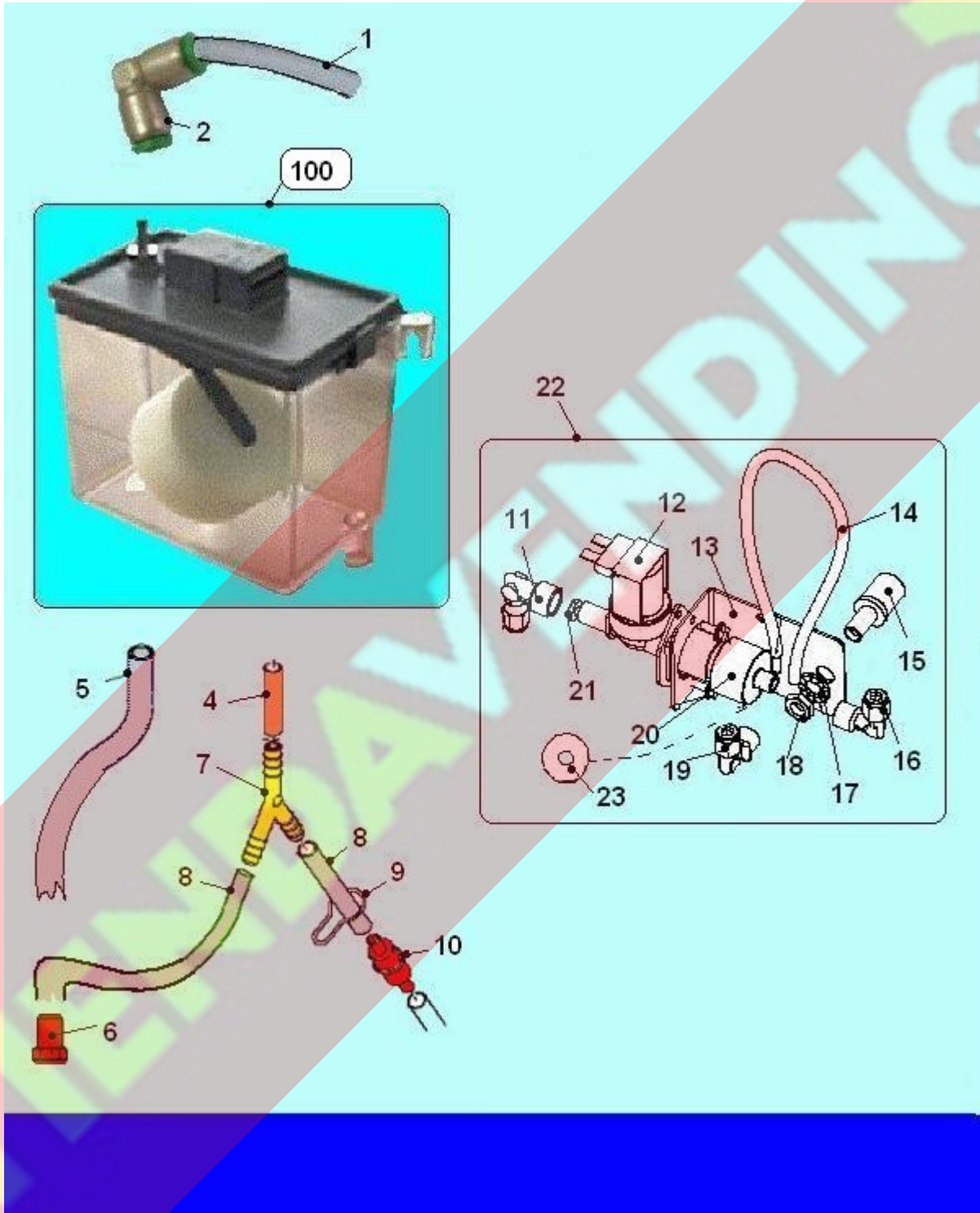


POMPA ACQUA 24 V - RILEVATORE DI FLUSSO (617) - Detalle de los artículos

POSICIÓN	CODIGO DE REPUESTO	Accesorios	DESCRIPCIÓN	Para cada artículo principal multiplique q.ty cerca
1	09029763		tubo silicona transparente	
2	27003316		electrobomb ulka ex5 230V-50Hz	
3	04040916		valvula de seguridad	
4	04041016		valvula de no retorno	
5	05240015M00		racorde 3 vie D.exterior 9 mm	
7	24012116		contador volumetrico	
9	07016416-01		suporte pompa	
10	09085423		tubo teflon d4x6	
17	04035326		codo art.237 6-1/8	
18	07017711		resorte serpentina te	

TIENDA VENDING

Tabla: INGRESSO ACQUA (767)



INGRESO ACQUA (767) - Detalle de los artículos

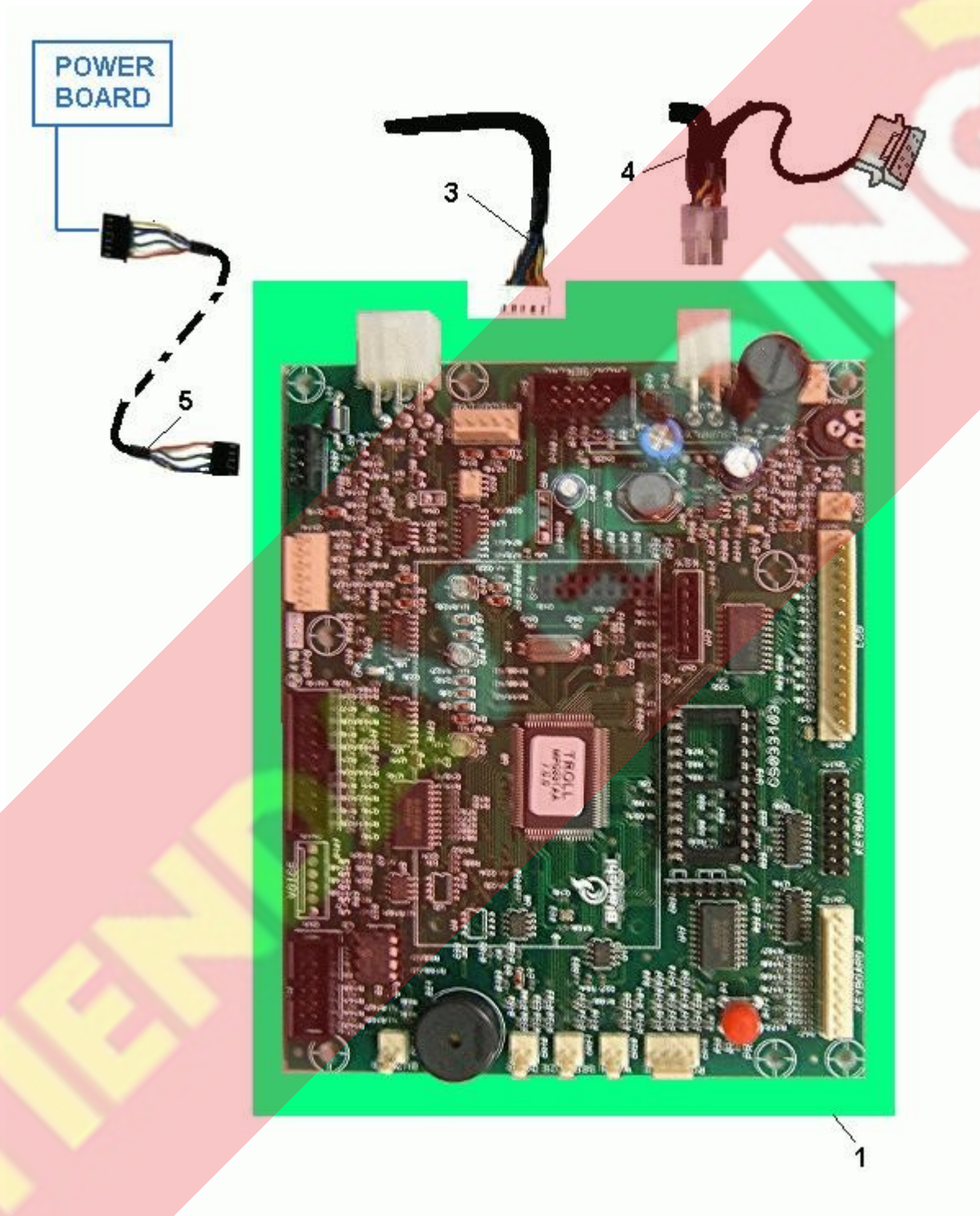
POSICIÓN	CODIGO DE REPUESTO	Accesorios	DESCRIPCIÓN	Para cada artículo principal multiplique q.ty cerca
1	09085423		tubo teflon d4x6	
2	04041416		codo acople rapido D 6m/m	
4	09087843-01		tubo silicona SZ.7X11 marron	
6	05036515		tapa x tubo de descarga	
7	05240015M00		racorde 3 vie D.exterior 9 mm	
8	09029763		tubo silicona transparente	
9	07010711		freno	
10	16014316		filtro agua fi-952	
11	04036846		codo orient.6-1/4 A-235	
12	25000146		electroválv.ingr. agua 24VDC	
13	01525121-01		SQUADR.SUPP.E-VALVOLA BRITA	
14	09085423		tubo teflon d4x6	
15	04040716		codo directo 1/8 - 3/8	
16	04036816		recor	
17	35160716		ROSETTA	
18	04014131		tuerca es.1/8 gas.	
19	04036816		recor	
20	04000131		curva 3/4 GF 1/8 gm	
21	05111026		arandela	
22	25032560		ASS.SUP.E-VALV.BVMxBRITA MC/DC	
23	05111016		guarnic. plana al silicona	
100	Vea la tabla "VASCHETTA ACQUA 1 MICRO (784)" - Pág. 83			

Tablas del grupo :

-  Maquinas de Cafe
 -  BVM 952 - Free Standing
 -  BV952ES01GG - BVM952 E4S MC PD
 -  PARTI ELETTRICHE

TIENDA VENDING

Tabla: SCHEDA ELETTRONICA - MASTER(387)

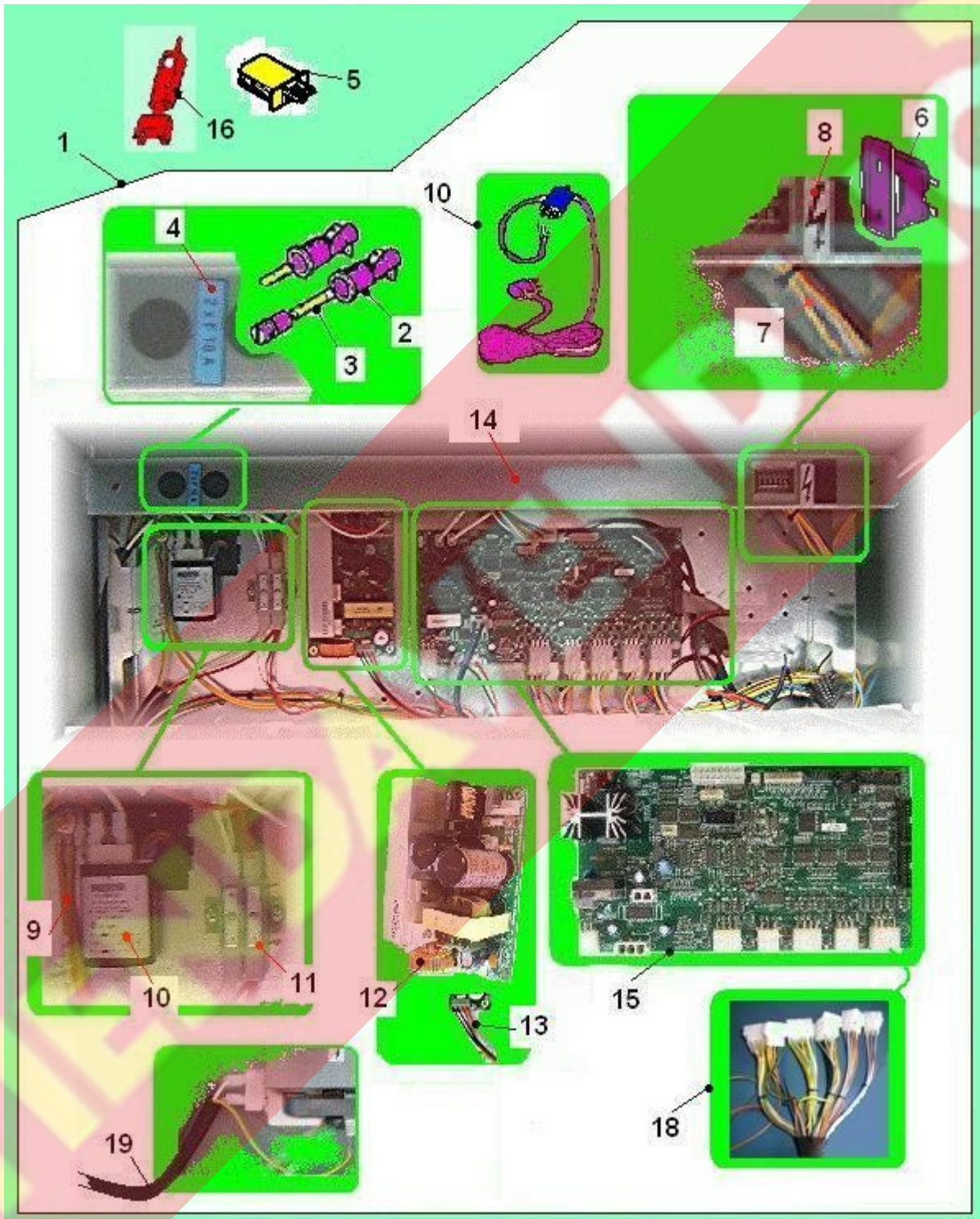


SCHEDA ELETTRONICA - MASTER(387) - Detalle de los artículos

POSICIÓN	CODIGO DE REPUESTO	Accesorios	DESCRIPCIÓN	Para cada artículo principal multiplique q.ty cerca
1	26027336		tarjeta master SMT	
3	22084222-01		cable interfase ejecutivo	
4	22172312		CABL.MDB+ALIM.EXECUT.SIRIO BV	
5	43020012		CABLAG.DA SCH MASTER A POT.SMT	

TIENDA VENDING

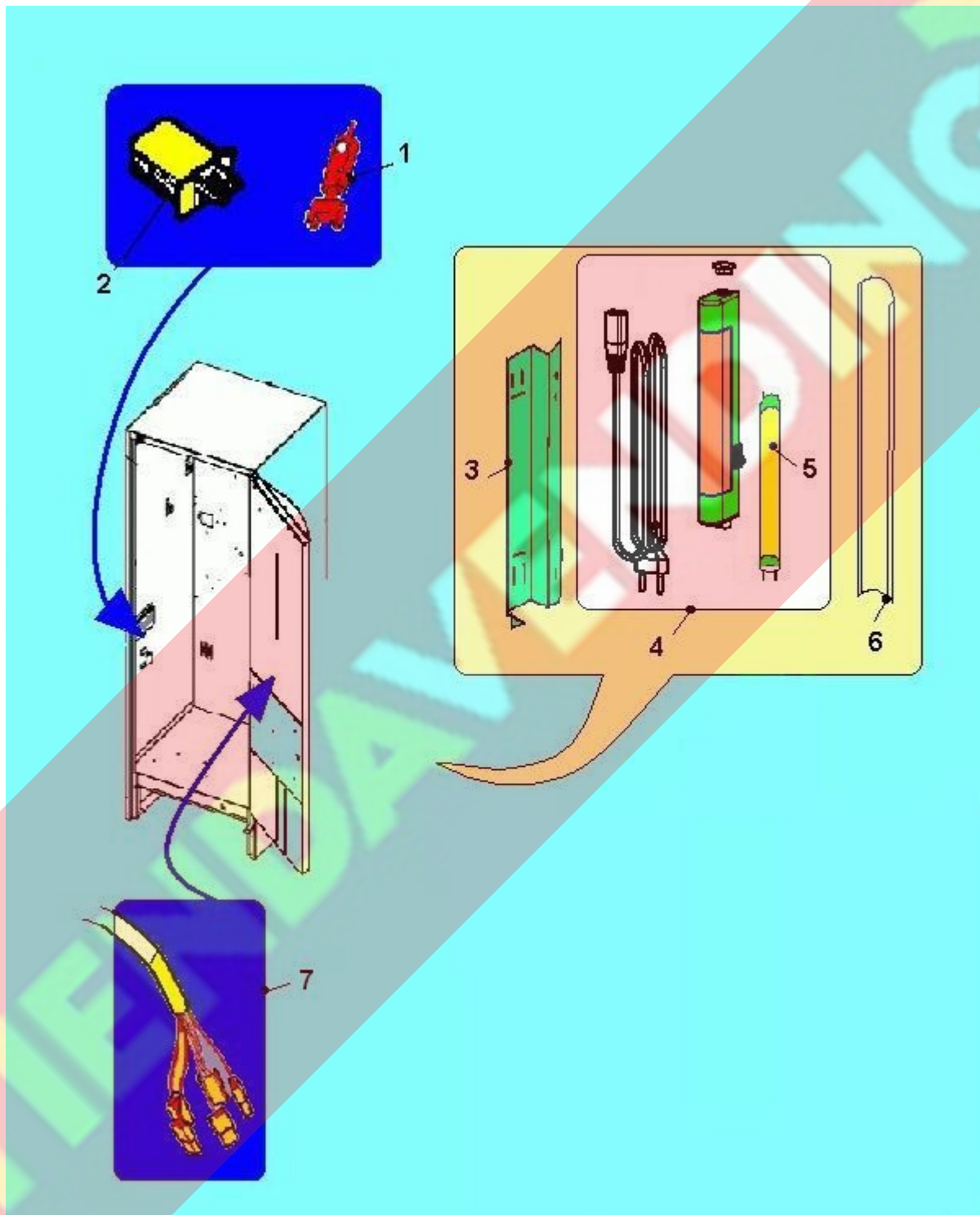
Tabla: ASSIEME SCATOLA ELETTRICA (759)



ASSIEME SCATOLA ELETTRICA (759) - Detalle de los artículos

POSICIÓN	CODIGO DE REPUESTO	Accesorios	DESCRIPCIÓN	Para cada artículo principal multiplique q.ty cerca
1	94033910-01		ASS.SCATOLA ELETTRICA BV952 MC	
2	23017316		portafusible a resorte 6,3	
3	23014916		fusible 10 amp.	
4	30069511-01		TARGH.FUSIB.ORION GP	
5	26016726		interr.de segurid. XTD22AZ	
6	23014416		toma 2P+T	
7	22177612		CABL.INTERRUT.+PRESA BV971 IVS	
8	30077911		tarjeta puesta a tierra	
9	22043022		CORD.MESSA TERRA L=200 OCCH.4	
10	26026326		FILTR.RETE ATT-SCATT.C/CAVO A	
11	23038816		MORSETTIERA PER BVM	
12	26048316		aliment.switch 230/110Vac-24Vd	
13	22177512		CABL.ALIMENT.SWITCH BV970 IVS	
14	01852212-02		ASS.LAM.SCAT.ELETTR.BV952C/INS	
15	26048416		tarjeta potencia SMT	
16	05097215-01M37		CHIAVE DI SERVIZIO XT-CLIX MAR	
18	22177412-02		CABL.GENERALE BV970 IVS	
19	22177712		CABL.ASPIRATORE BV971 IVS	

Tabla: NEON E PARTI ELETTRICHE (781)



NEON E PARTI ELETTRICHE (781) - Detalle de los artículos

POSICIÓN	CODIGO DE REPUESTO	Accesorios	DESCRIPCIÓN	Para cada artículo principal multiplique q.ty cerca
1	05097215-01M37		CHIAVE DI SERVIZIO XT-CLIX MAR	
2	26016726		interr.de segurid. XTD22AZ	
3	01812311		OMEGA SUPERIORE NEON BVM 951	
4	23039126-01		LAMP.PLAF F.A 230V 8W LNK 4100	
5	41081626		KIT TUBO NEON X LAMPAD.PLAF.8W	
6	05115056		CARTER X LAMPADA L.370 BVM 951	
7	22177812-01		CABL. PORTA BV970 IVS	

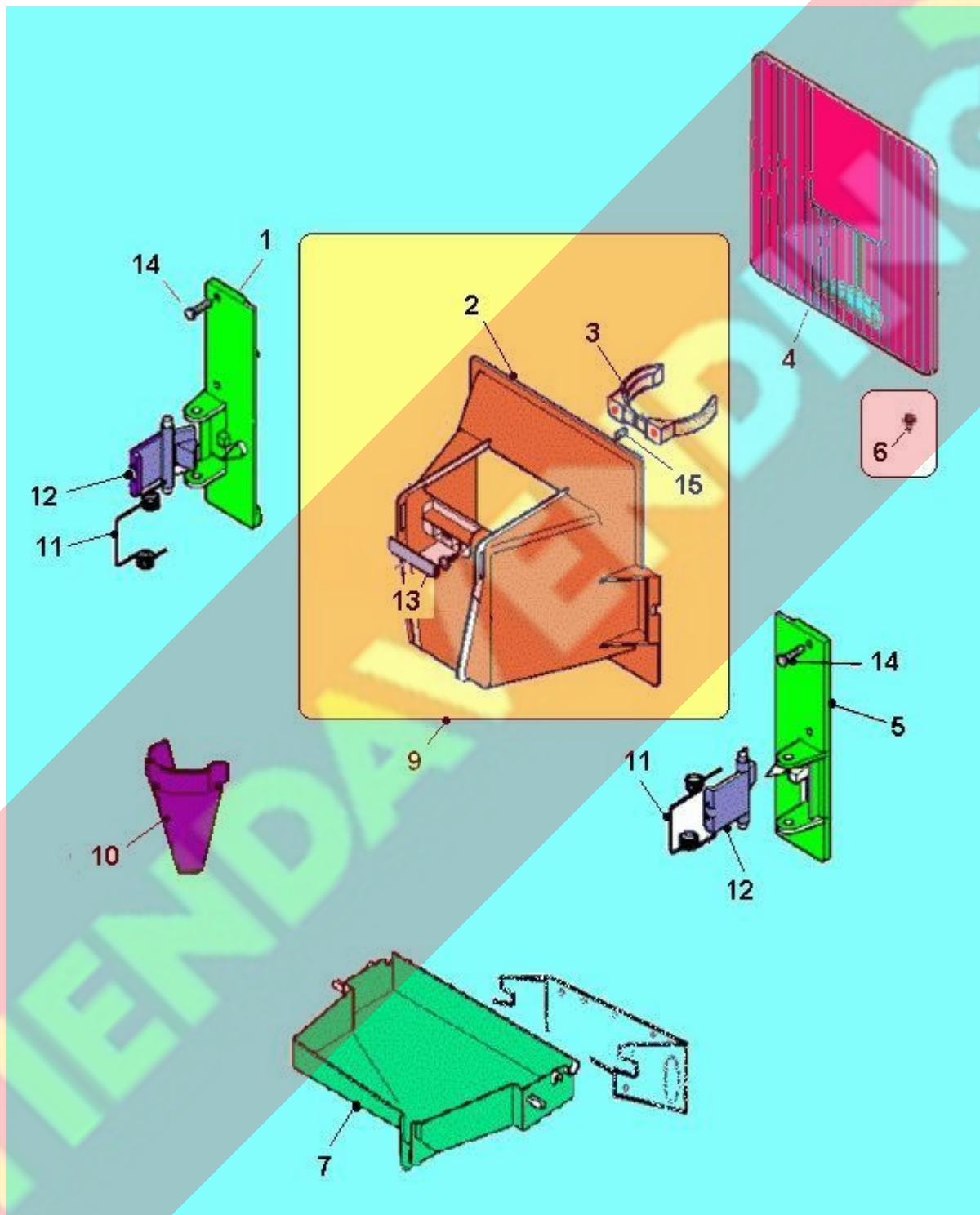
TIENDA VENDING

Tablas del grupo :

- 🔗 Maquinas de Cafe
 - 📁 BVM 952 - Free Standing
 - 📁 BV952ES01GG - BVM952 E4S MC PD
 - 📁 EROGAZIONE E DISTRIBUZIONE

TIENDA VENDING

Tabla: VANO EROGAZIONE (633)

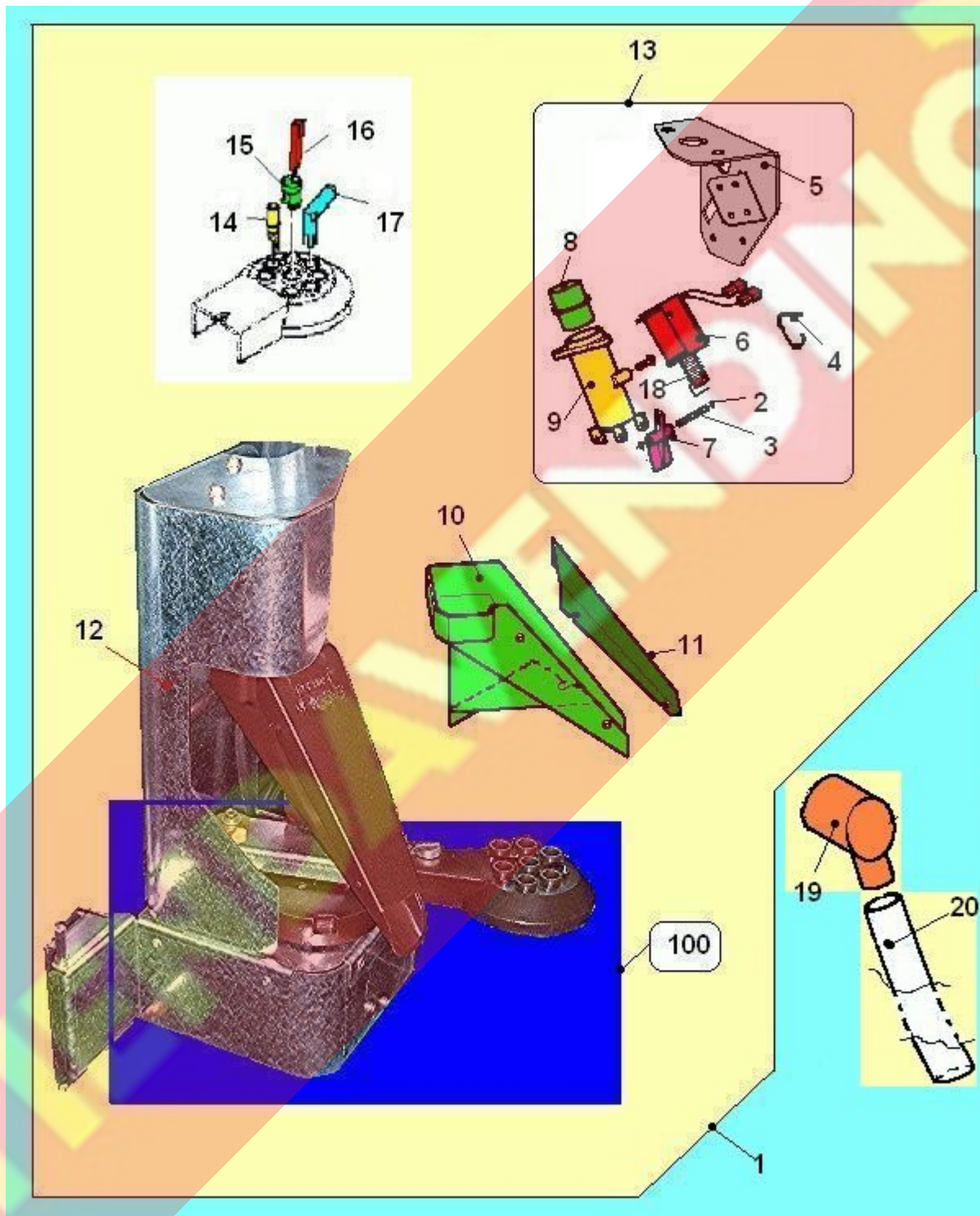


VANO EROGAZIONE (633) - Detalle de los artículos

POSICIÓN	CODIGO DE REPUESTO	Accesorios	DESCRIPCIÓN	Para cada artículo principal multiplique q.ty cerca
1	05103425		soporte vano erogacion sx	
2	05103225		VANO EROGAZ. ORION NERO	
3	05000315M09		sosten x vasos negro	
4	05103615		puerta vano erogacion	
5	05103325		soporte vano erogacion dx	
6	05099116		goma para antigoteo	
7	05103715-01M37		caja marron recoj.agua	
9	05108320		conj. vano erogacion negro	
10	05103815-01		embudo vano erogación	
11	07017311		resorte leva freno vano er	
12	05103525		leva bloqueo vano erogacio	
13	05134415		PIAST.VANO EROG.	
14	32090636		tornillo te 5ma x 18 ix.	
15	32110416		tuerca exagonal. inc.5max1	



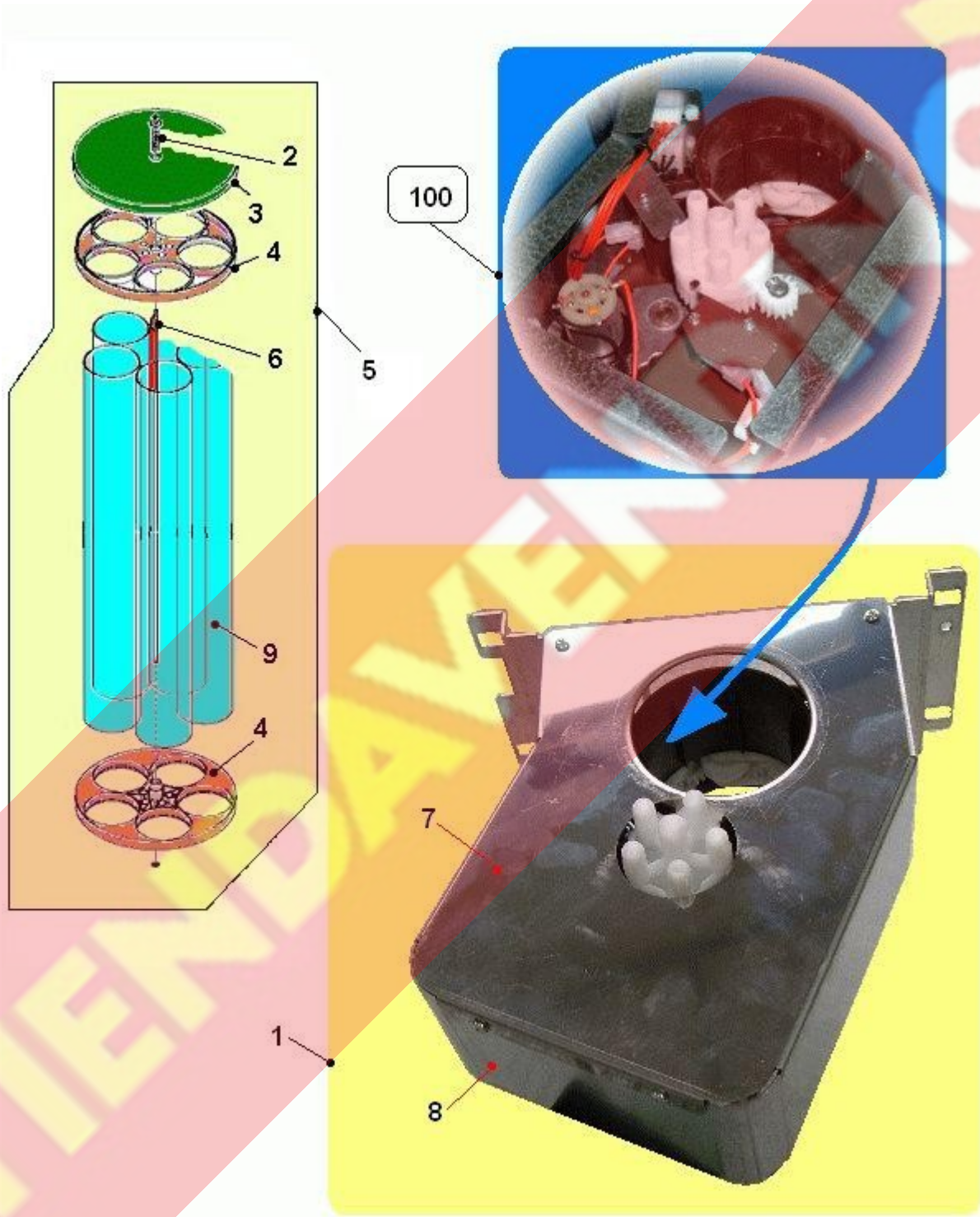
Tabla: ASSIEME SUPPORTO UGELLI ZUCCHERO (766)



ASSIEME SUPPORTO UGELLI ZUCCHERO (766) - Detalle de los artículos

POSICIÓN	CODIGO DE REPUESTO	Accesorios	DESCRIPCIÓN	Para cada artículo principal multiplique q.ty cerca
1	96067460		ASS.SUPP.UGELLI ZUCCHERO BV972	
2	37000816		anillo seeger	
3	00110823		PERNO FULCRO LEVA	
4	00110824		anillo para electromagnete	
5	01519622		ASS.SUPP.FL-ZUCCH.ANTARES RIV	
6	20008946		electroiman 15% 24V DC	
7	05123715		leva dosificador	
8	05096215		curva para tubo azucar	
9	05104715-02M37		FLANGIA EROG. ZUCCHERO MARRONE	
10	05137925		SCIV.ZUCCH.MARRONE ANTARES	
11	05138025		COPERCH.SCIV.ZUCCH.MARR.ANT.	
12	01831552		ASS.SUPP. UGELLI BVM 952/972	
13	96032820		C/O SUPP. EROGAZ.ZUCCH.ANTARES	
14	05096035		BECCUC.EROGAZ.DIRIT.SMUS.MARR	
15	05099615		anillo pico capillare	
16	05099715-01		pico capillare L=48	
17	05089825		BECCUC.EROGAZ.A GOMITO MARRON	
18	07016911		resorte dosificador azucar	
19	05123015M37		BOCCHET.ZUCCH.MARRONE	
20	09027653		tubo pvc cristallo 20x26	
100	Vea la tabla "COMPONENTI SUPPORTO UGELLI (603)" - Pág. 77			

Tabla: C/O COLONNA E SGANCIATORE BICCHIERI (769)

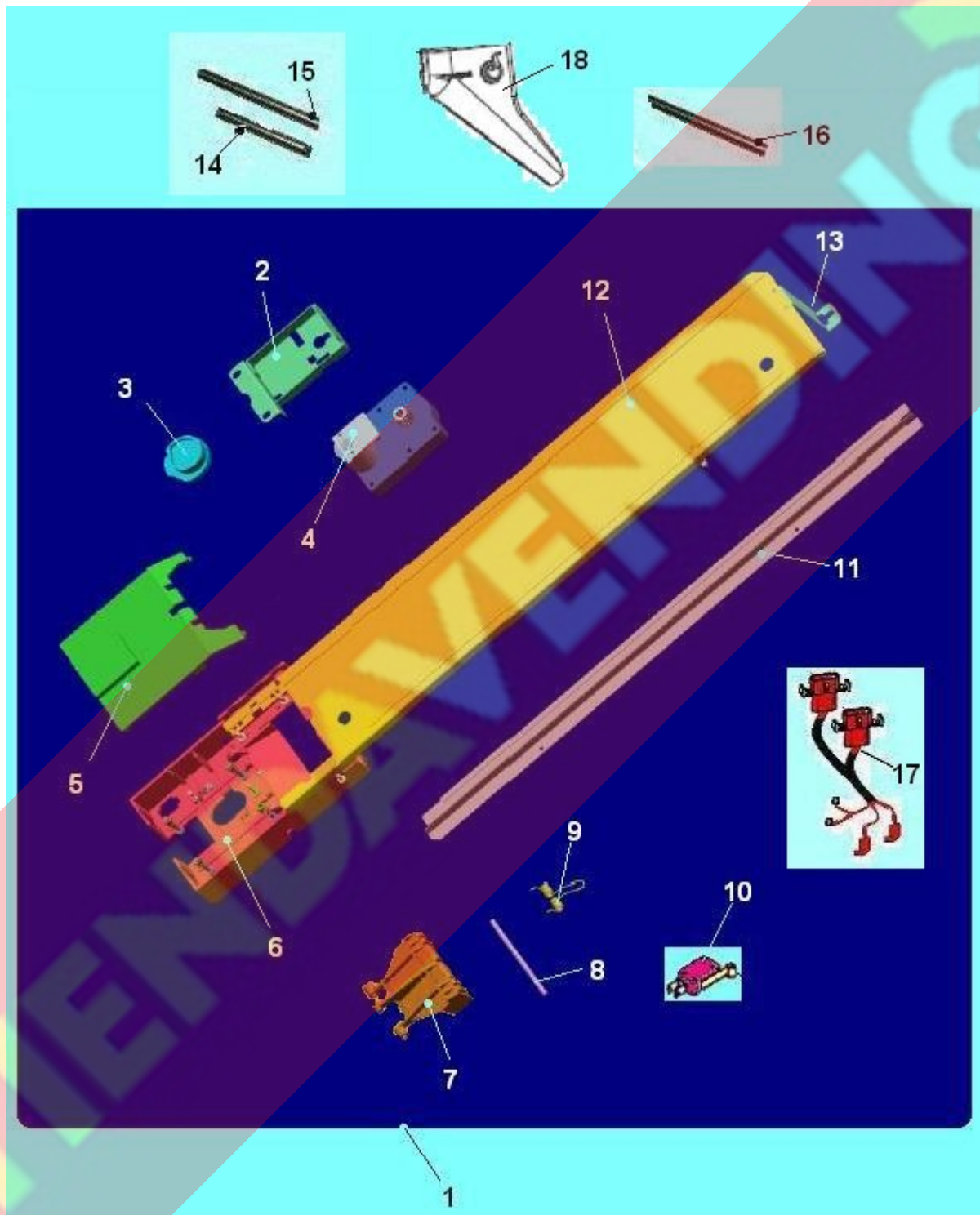


C/O COLONNA E SGANCIATORE BICCHIERI (769) - Detalle de los artículos

POSICIÓN	CODIGO DE REPUESTO	Accesorios	DESCRIPCIÓN	Para cada artículo principal multiplique q.ty cerca
1	28011130-01		C/O SGANCIATOR.BICCH.BV971 IVS	
2	07020711		resorte para columna vasos	
3	05146115M37		COPERCH.TAMBURO BICCH. MARRONE	
4	05135615M37		DISCO TAMB.SG-BICCH.MARRONE	
5	28006940		columna vasos anteres	
6	19059321		TIRANTE TAMB-BICCH.ANTARES	
7	01826731-01		COPERTURA SGANCIATORE BV9711VS	
8	01826631-01		TELAIO SGANCIATORE BICCHIERI	
9	09094121		TUBO PVC A/S TRASP.75X77 L-521	
100	Vea la tabla "COMPONENTI SGANCIA BICCHIERI (628)" - Pág. 79			

TIENDA VENDING

Tabla: DETTAGLI PALETTIERA (770)



DETTAGLI PALETTIERA (770) - Detalle de los artículos

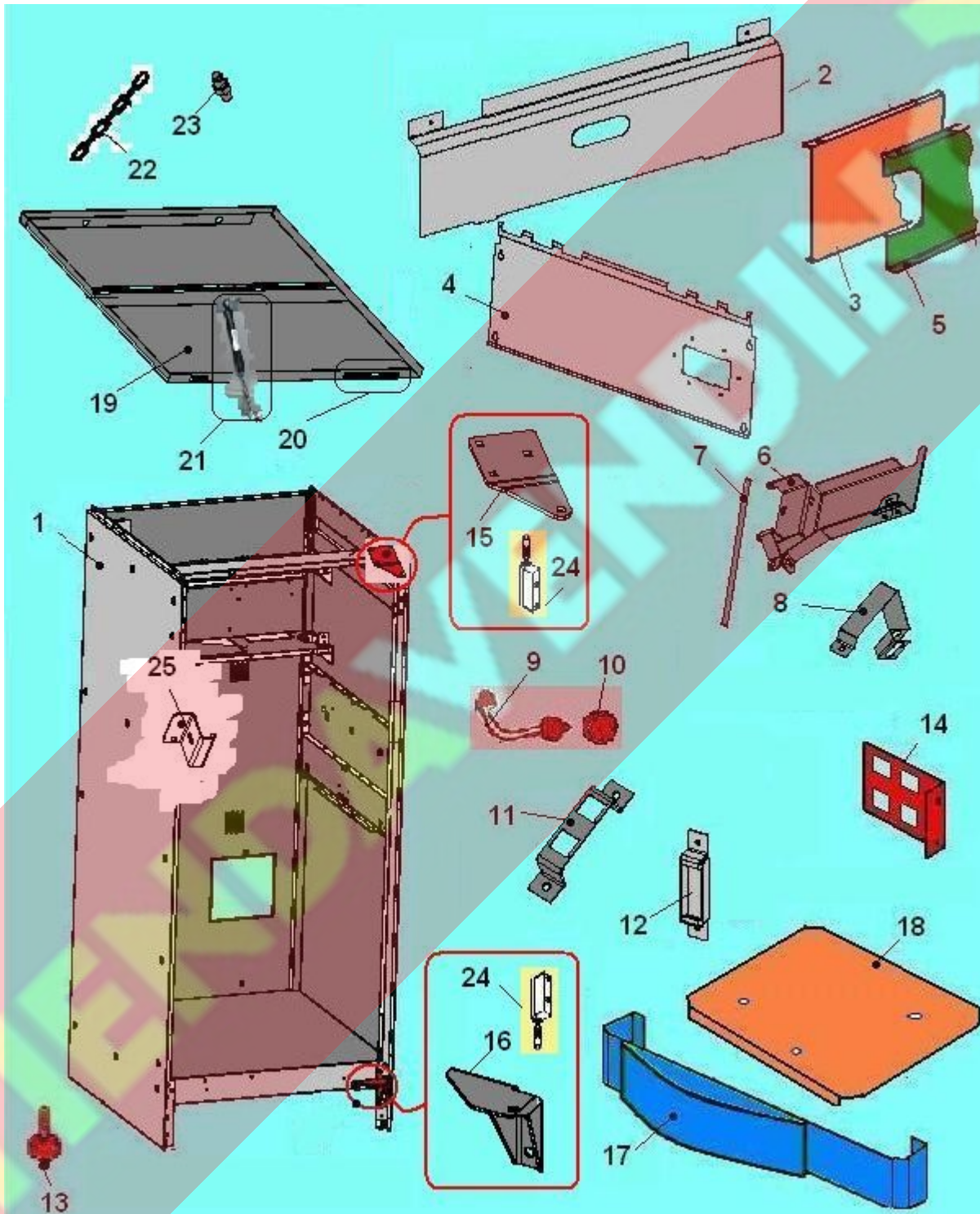
POSICIÓN	CODIGO DE REPUESTO	Accesorios	DESCRIPCIÓN	Para cada artículo principal multiplique q.ty cerca
1	91007330		C/O DIST.PALET.BV952 L=90/105	
2	01839912		TELAIO DISTR.PAL.C/INSERTI IVS	
3	05241515M00		CAMMA MOVIMENTAZ. PALETTIERA	
4	20020916		motorreductor 24V DC	
5	05241615M09		COPERC.SCATOLA PALETTIERA NERO	
6	05241315M09		SCATOLA PALETTIERA NERO	
7	05149015-01M37		ESPULS.PALETTE MARRONE IRIS ES	
8	19059811-01		ALBERINO ESPULS.PALET.IRIS	
9	07021731		MOLLA PAL.D1,3 90/105 C/PIED	
10	26029626		microint. bt pres.agua v.k	
11	01837821-01		PARAT.RIDUZ.xPALETT.L=90 BV951	
12	01837721-01		CONTENIT.PALETT.L=90-105 BV951	
13	01839821		SQUADR.xCONTENIT.PALETT BV952	
14	12004611-01		PESO X CUCCHIAINI L=90mm	
15	12013611-02		peso para paletinas 105	
16	12047111		RULLO PER PALETTIERA	
17	22180112		CABL.PALET.PLS 90/105 BV951/71	
18	05241415-01M00		SCIVOLO PALETT.CADUTA DX BV951	

Tablas del grupo :

- 🔗 Maquinas de Cafe
 - 📁 BVM 952 - Free Standing
 - 📁 BV952ES01GG - BVM952 E4S MC PD
 - 📁 CASSONE

TIENDA VENDING

Tabla: CASSONE E PARTI (771)



CASSONE E PARTI (771) - Detalle de los artículos

POSICIÓN	CODIGO DE REPUESTO	Accesorios	DESCRIPCIÓN	Para cada artículo principal multiplique q.ty cerca
1	01852322P48		ASS. CASSONE BVM 952 GRAF.	
2	01854111-01		COPERT.SCAT. ELETTRICA BV952	
3	01834211-01		COPERTURA SX SUPPORTO CASSETTO	
4	01854312		ASS.COPERT.POSTERIOR. BV952 ES	
5	01828211		COPERTURA DX SUPPORTO CASSETTO	
6	01835012		ASS.SUPP.ROTAZ.ZUCCH.UGELLI	
7	12017611		PERNO PER ROTA SGANC BIC IRIS	
8	01834511-01		GUIDA x TUBI SCARICO	
9	26019482		ASS.PULS.DI SERVIZIO SENZA CA	
10	05232315M18		pulsador rojo	
11	01641411		SUPP.PULS-SERV.ANT-IMO	
12	01844011		SQUADRETTA PORTA INTERRUTTORE	
13	21057212		conj.pie regul M10x40 BVM971	
14	01828411-01		PIASTRA CONNETTORI BV971 IVS	
15	01864411		LAMIERA CARDINE SUP. BV952	
16	01823011-01		CARDINE INFERIORE BVM971 IVS	
17	01831112-01		ASS.BATTISCOPIA BV971 IVS	
18	01841911P54		PROTEZIONE FONDO BV 971 IVS	
19	01853122P48		ASS. TETTO BVM 952	
20	21013731		CERNIERA SUPP. GETTONIERA	
21	12047916		MOLLA GAS VAPSINT BV952	
22	21015816		ASS.CATENELLA	
23	19117016-01		PERNO TETTO BVM 952	
24	21011042		ASS.BLOCCHETT.CERN.BV971 IVS	
25	01828111-01		CARDINE SERRATURA BV971 IVS	

Tabla: PARTI DI COMPLETAMENTO (779)



PARTI DI COMPLETAMENTO (779) - Detalle de los artículos

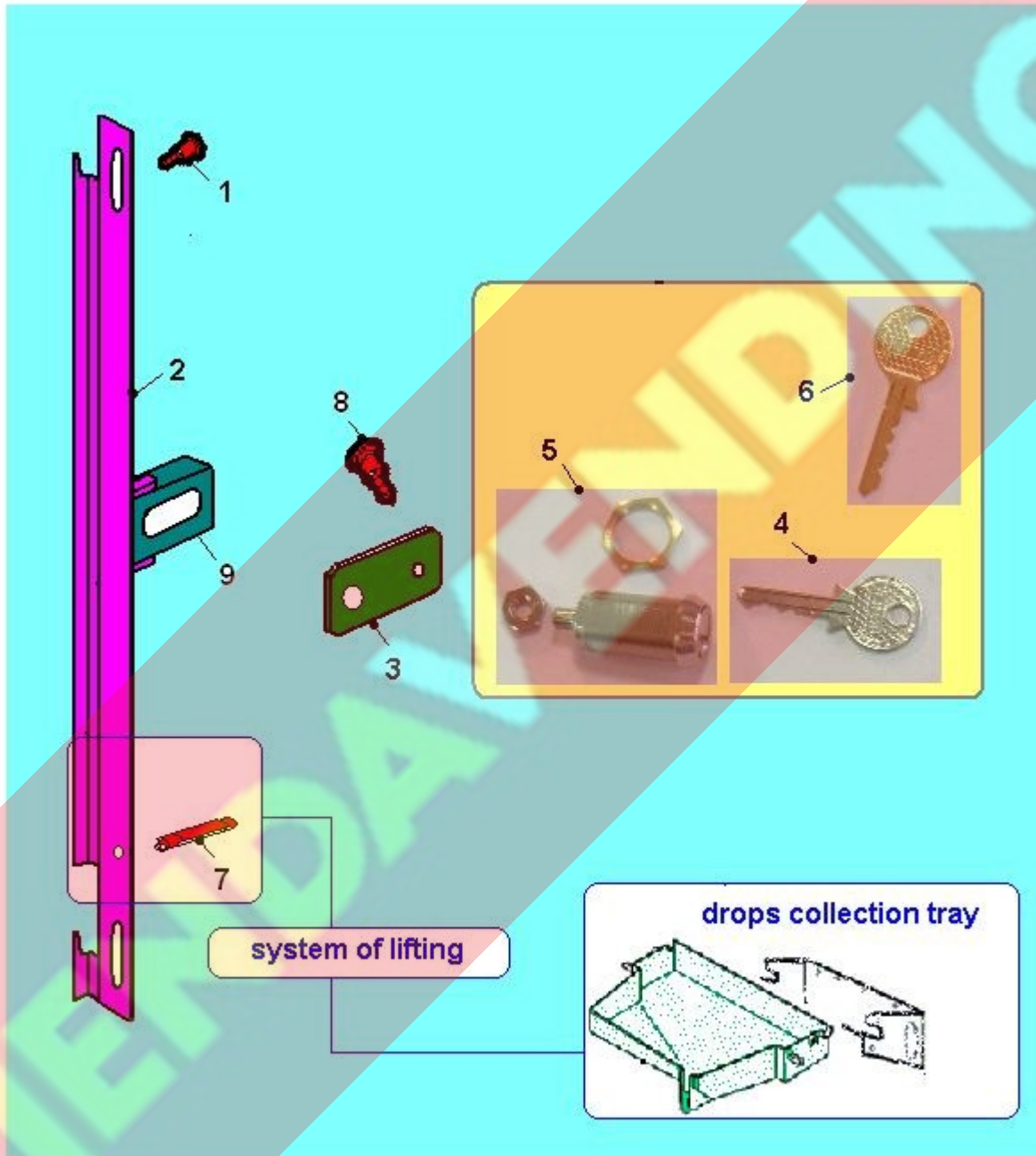
POSICIÓN	CODIGO DE REPUESTO	Accesorios	DESCRIPCIÓN	Para cada artículo principal multiplique q.ty cerca
1	01816211		GUIDA RECLINABILE DX BV971 IVS	
2	01816311		GUIDA RECLINABILE SX BV971 IVS	
3	12016116		perno de rueda cajon	
4	05116416		rodamiento de cajon	
5	05245615M37		VASCH.BV972 ESPR/SOLUB.MARR	
6	05157415		transportador Iris	
7	01828511		RACCOGLI FONDI BV971 IVS	
8	05168115		enganche bolsa de resi iris	
9	01831310		ASS. ASPIRATORE BV971 IVS	
10	09031113		tb leviflex sz.28x33	
11	21056016		muelle	
12	05137316		balde reforzado	
13	07034411-01		MOLLA PER SECCHIO	
14	01828711-01		LAMIERA ASPIRATORE BV971 IVS	
15	05071915		boca x aspir.	
16	20006316		aspirador	

Tablas del grupo :

- 🔗 Maquinas de Cafe
 - 📁 BVM 952 - Free Standing
 - 📁 BV952ES01GG - BVM952 E4S MC PD
 - 📁 PORTA

TIENDA VENDING

Tabla: SERRATURA (631)



SERRATURA (631) - Detalle de los artículos

POSICIÓN	CODIGO DE REPUESTO	Accesorios	DESCRIPCIÓN	Para cada artículo principal multiplique q.ty cerca
1	19055511		tornillo x soporte cerrado	
2	01826111		ASTA CHIUSURA PORTA BV971 IVS	
3	01768221		GANCIO SERRATURA RIELDA BVM971	
4	41029836		llave serr. RIELDA para EM	
5	41029616		cerradura Rielda	
6	43001726		llave desbloqueo RELDA EMKA	
7	05107735M37		POMOL.VASCH. RACCOGLIG MARRON	
8	12016116		perno de rueda cajon	
9	01826211-01		PIASTRINA MOVIMENTO ASTA BV971	

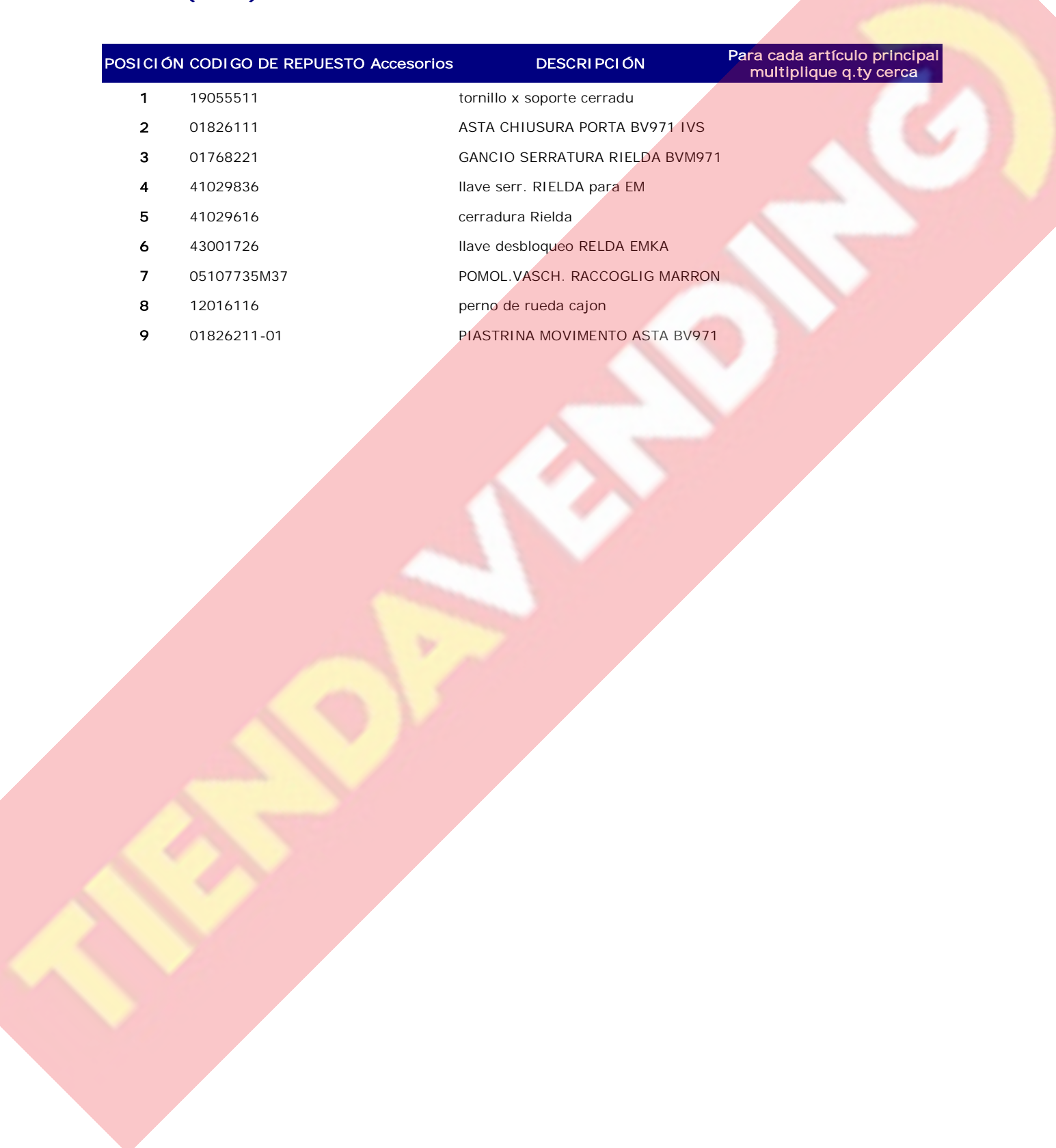
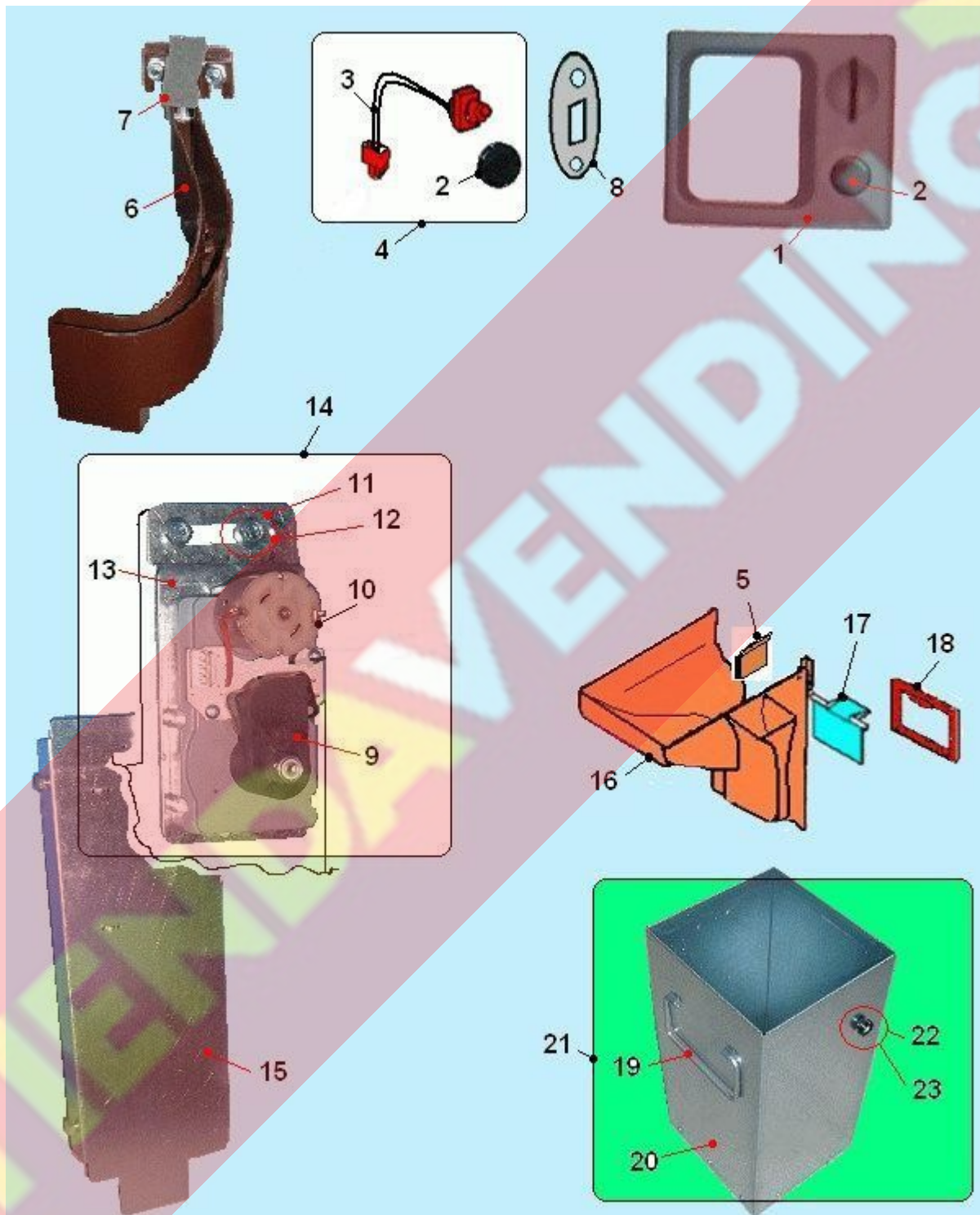


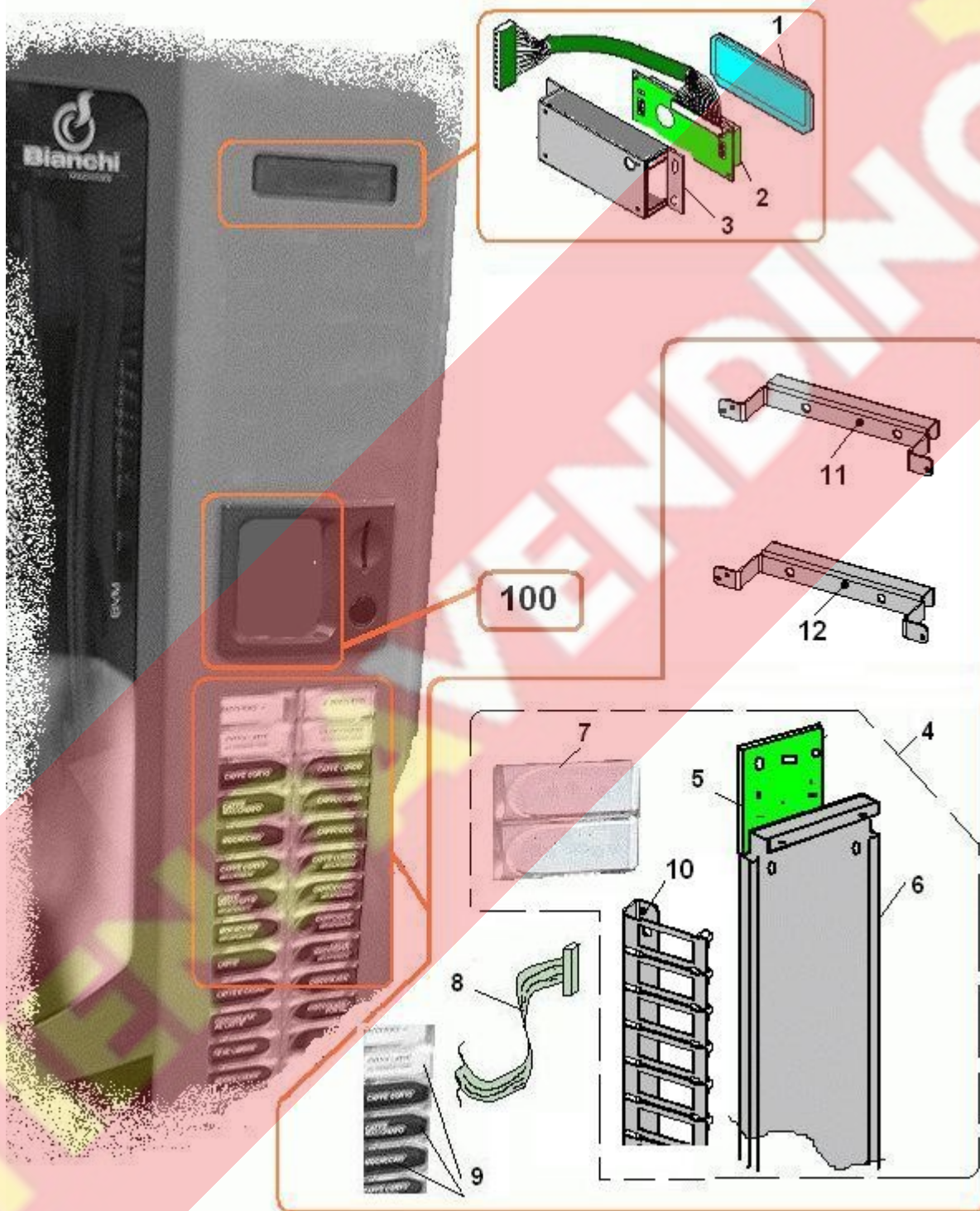
Tabla: INTRODUZIONE MONETA (647)



INTRODUZIONE MONETA (647) - Detalle de los artículos

POSICIÓN	CODIGO DE REPUESTO	Accesorios	DESCRIPCIÓN	Para cada artículo principal multiplique q.ty cerca
1	05232215M30		MASCHE.INTROD.MONETE+M/S GRAF	
2	05232315M09		PULSANTE RENDIRESTO NERO	
3	26019492		ASS.PULSANTE RENDIMONETE	
4	43018810		ASS.PULSANTE RENDIMON C/CAP	
5	05118241		proteccion salvatubo	
6	05233515M37		SCIVOLO INTROD. MONETE MARRON	
7	01807111		TETTO SCIVOL.MONETE IN PLASTI	
8	01796011		PIASTRINA SUPPORTO PULSANTE	
9	05192815		CAMMA PER ATTUATORE RENDIMONE	
10	20031216		MOTORIDUTTORE PER RENDIRESTO	
11	32122916		tornillo M5x10	
12	34115416		tuerca con arandela m5	
13	01799011-01		SUPP.MOTORINO RENDIRESTO	
14	96065520		ASS.MOTOR.RENDIM.BVM951/971	
15	01825812-01		ASS. SUPP. GETTONIERA BVM972	
16	05233615-01M37		CANALE RECUPERO MONETE MARRON	
17	05083115-01M30		PORTEL. RECUP. MON. GRIGIO	
18	05246715M30		MASCHERINA RECUPERO MONETE	
19	12028011		MANIGLIA PER CASSETTA MONETE	
20	01830112-02		ASS.CASSETTA MONETE BV971 IVS	
21	43035810		ASS.CASSET.MON.971 IVS C/MANIG	
22	05158215		BOCCOLA X RIVETTO D=14 X 75	
23	33050196		RIVETTO 4X7 ALLUM.A STRAPPO	

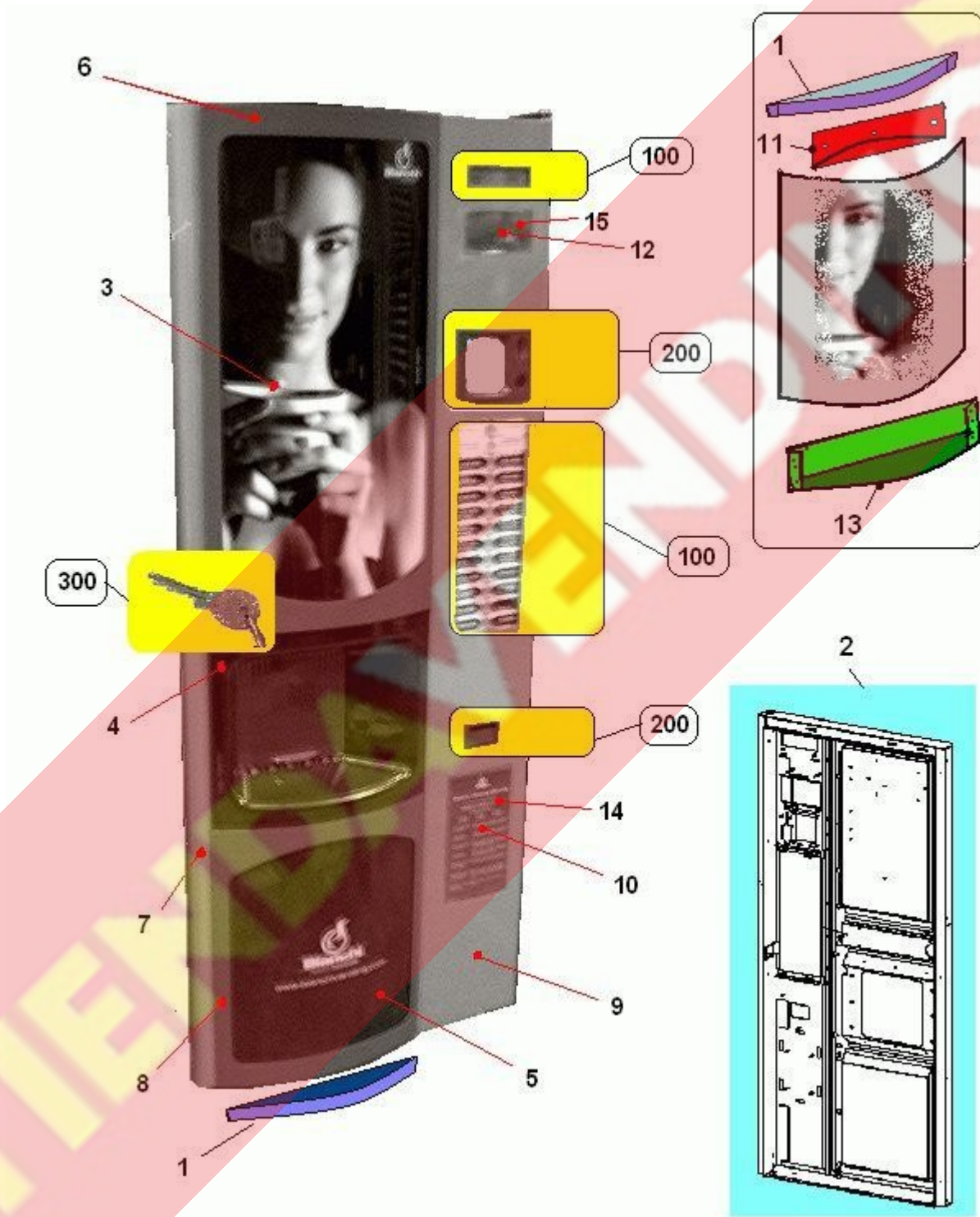
Tabla: PULSANTIERA - VISUALIZZATORE (777)



PULSANTIERA - VISUALIZZATORE (777) - Detalle de los artículos

POSICIÓN	CODIGO DE REPUESTO	Accesorios	DESCRIPCIÓN	Para cada artículo principal multiplique q.ty cerca
1	05232515M00		VETRINO DISPLAY	
2	26047916		nuevo display 16x2	
3	01793011-01		LAMIERA SUPPORTO DISPLAY	
4	26048220		ASSIEME PULSANTIERA BVM951	
5	26048016		SCHEDA PULSANTIERA BVM951/971	
6	01795112		ASS.LAMIERE PULSANTIERA	
7	05232415M00		PULSANTE SELEZIONE	
8	22175422		FLAT CABLE 16 VIE L=900mm	
9	30262811		ETICHETTE SELEZIONE BVM951/97	
10	01793711		LAMIERA SUPPORTO PULSANTI	
11	01827011		SUPP.PULSANTIERA SUP.BV971 IVS	
12	01827111		SUPP.PULSANTIERA INF.BV971 IVS	
100	Vea la tabla "INTRODUZIONE MONETA (647)" - Pág. 64			

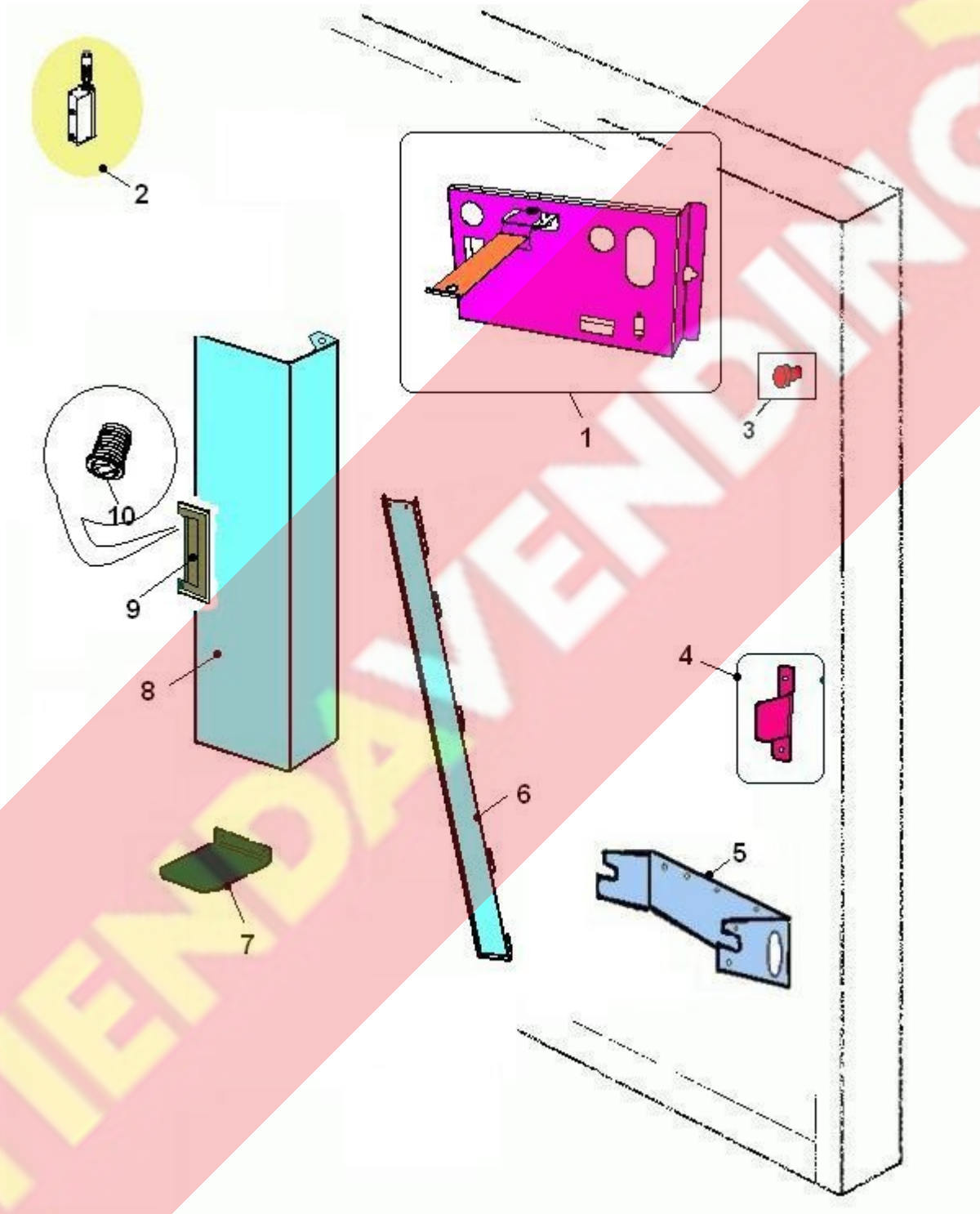
Tabla: FRONTE PORTA (778)



FRONTE PORTA (778) - Detalle de los artículos

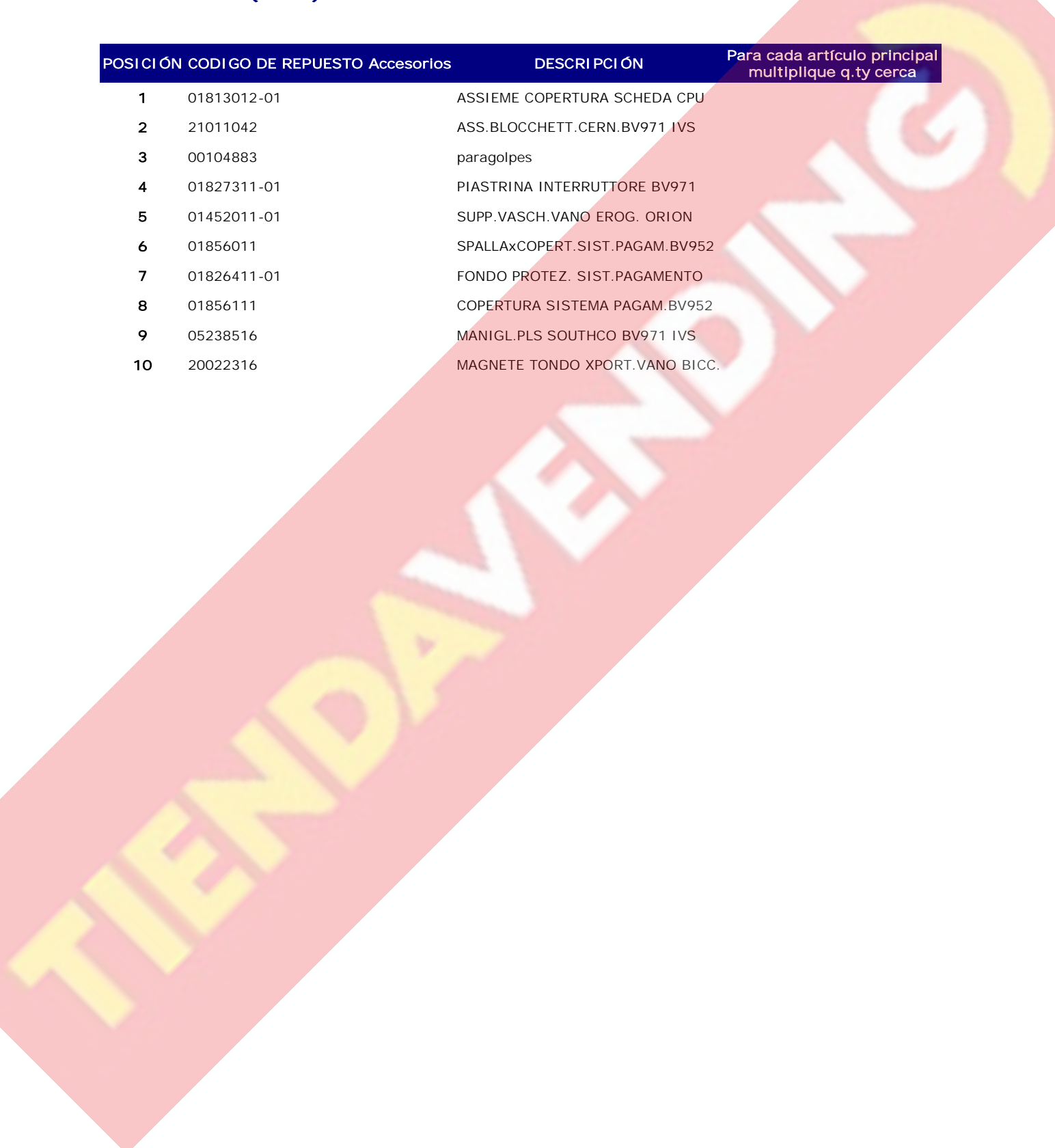
POSICIÓN	CODIGO DE REPUESTO	Accesorios	DESCRIPCIÓN	Para cada artículo principal multiplique q.ty cerca
1	01785411-02L30		TAPPO CORNICE LEXAN GRAF	
2	01855222		ASS. TELAIO PORTA BVM 952	
3	05245011		LEXAN SERIGRAF. BV952 SUP.	
4	05231915M09		OBLO' CUP STATION NERO	
5	05232111		LEXAN SERIGR.BVM951/971 INF.	
6	01785321L30		CORNICE LEXAN SUP. GRAF BV 952	
7	01856211P54		COVER LATO SERRATURA IX BV952	
8	01785711L30		CORNICE LEXAN INFER.GRAF	
9	01856311-01P54		COVER LATO CERNIERA IX BV 952	
10	05232625M00		BACHECA BVM951/971 H=230mm	
11	01804811		SQUADRETTA FERMO LEXAN	
12	05233715M00		BACHECA SUPERIORE BVM951/971	
13	01785511-02L30		BASE CORNIC.LEXAN SUP.GRAF	
14	30263821		CART.NERO X BACHECA INFER.BVM	
15	30263811		CART.NERO X BACHECA SUPER.BVM	
100	Vea la tabla "PULSANTIERA - VISUALIZZATORE (777)" - Pág. 66			
200	Vea la tabla "INTRODUZIONE MONETA (647)" - Pág. 64			
300	Vea la tabla "SERRATURA (631)" - Pág. 62			

Tabla: INTERNO PORTA (780)



INTERNO PORTA (780) - Detalle de los artículos

POSICIÓN	CODIGO DE REPUESTO	Accesorios	DESCRIPCIÓN	Para cada artículo principal multiplique q.ty cerca
1	01813012-01		ASSIEME COPERTURA SCHEDA CPU	
2	21011042		ASS.BLOCCHETT.CERN.BV971 IVS	
3	00104883		paragolpes	
4	01827311-01		PIASTRINA INTERRUTTORE BV971	
5	01452011-01		SUPP.VASCH.VANO EROG. ORION	
6	01856011		SPALLAxCOPERT.SIST.PAGAM.BV952	
7	01826411-01		FONDO PROTEZ. SIST.PAGAMENTO	
8	01856111		COPERTURA SISTEMA PAGAM.BV952	
9	05238516		MANIGL.PLS SOUTHCO BV971 IVS	
10	20022316		MAGNETE TONDO XPORT.VANO BICC.	



Tablas del grupo :

 [Otras tablas](#)

TIENDA VENDING

Tabla: Conj. MOLINO(30)

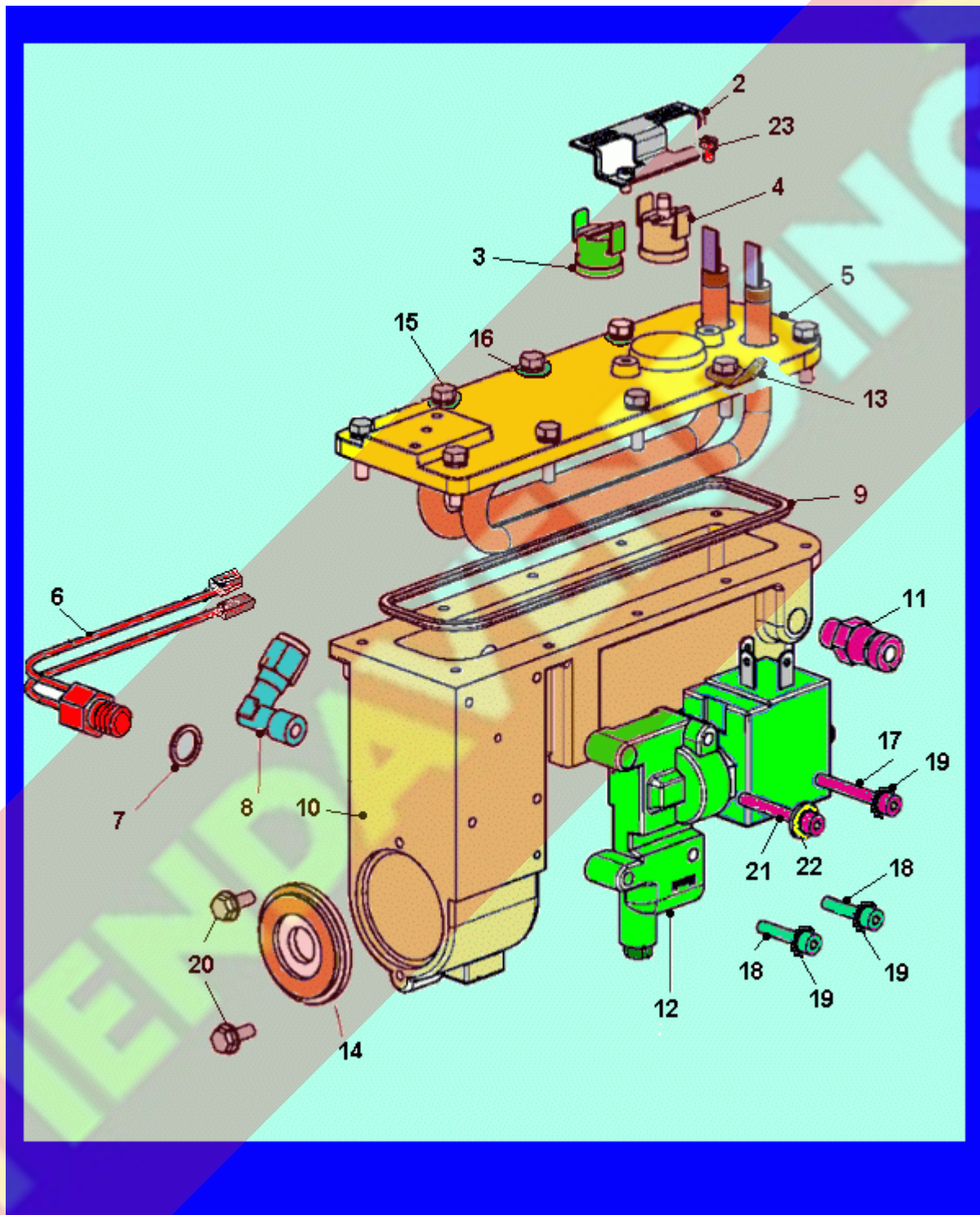


Conj. MOLINO(30) - Detalle de los artículos

POSICIÓN	CODIGO DE REPUESTO	Accesorios	DESCRIPCIÓN	Para cada artículo principal multiplique q.ty cerca
1	41038520		KIT MACININO 24V AMETEK	
3	01586921		SUPP. XMACININO AMETEK	
4	23004086		PASSACAVO DM. 6X15 GOMMA	
7	22126622		PROTEZ.MOT.MAC. AMETEK FAST4,8	
9	36211316		OR 3262 nbr 70 sh	
10	43018910		conj. cámara de molino	
13	32135316		VITE TCEI 6MAx12 ZN	
14	43028311		caja gr.alimentar 40g	

TIENDA VENDING

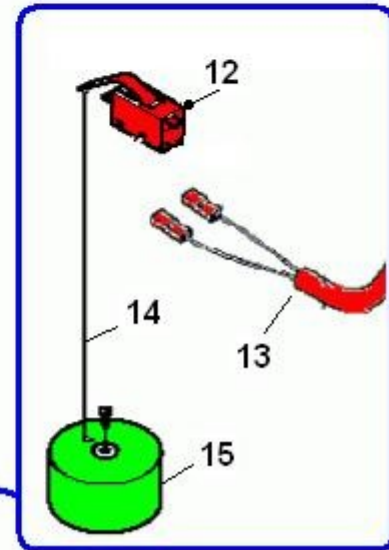
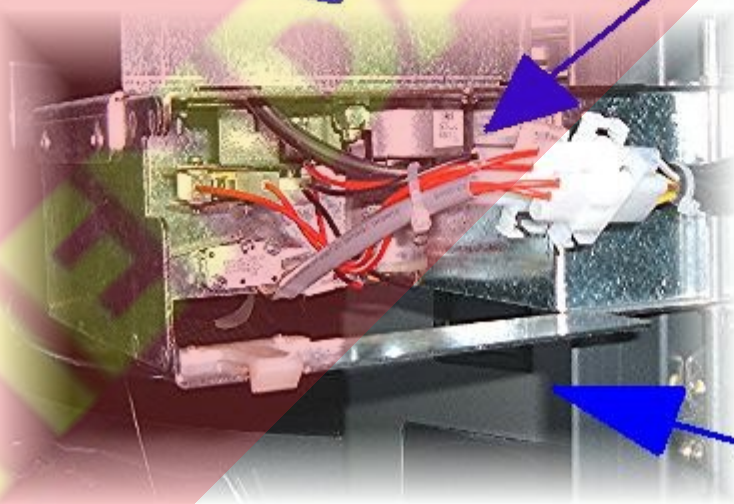
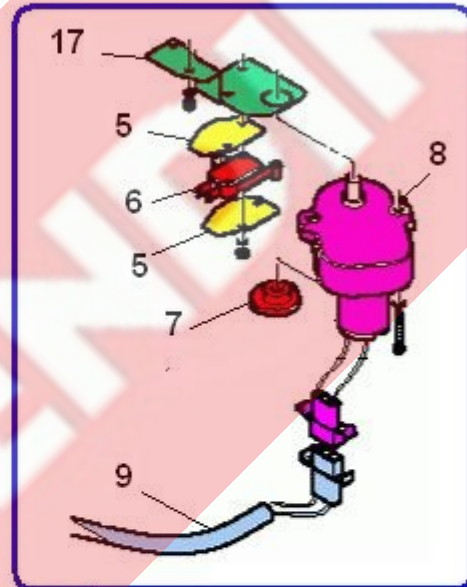
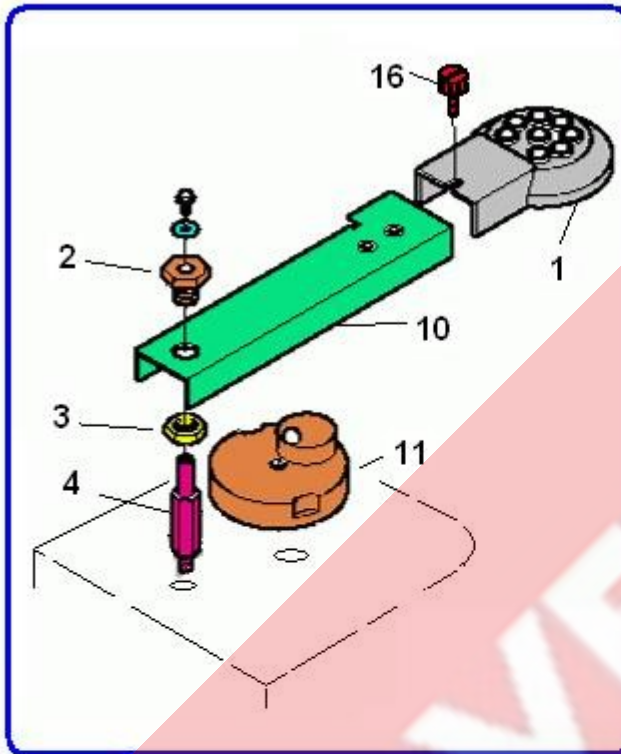
Tabla: COMPONENTI CALDAIA A ESPRESSO (599)



COMPONENTI CALDAIA ESPRESSO (599) - Detalle de los artículos

POSICIÓN	CODIGO DE REPUESTO	Accesorios	DESCRIPCIÓN	Para cada artículo principal multiplique q.ty cerca
2	01599411-01		MOLLETTA X TERMOREGOLAT.	
3	25020516		clixon a apert rap ty60 11	
4	25020616-01		clixon a rearme man. ty60r	
5	29004312-01		resistencia inox	
6	26050826		sensor de temp. con NTC+conect	
7	18002516		guarnic. rame d.10	
8	04035326		codo art.237 6-1/8	
9	05143815		guarnic. caldera expreso	
10	13008011		cuerpo caldera grupo cafe	
11	04040316		valvula de descarga + or 1	
12	25020856		electrovalvula 3 vie 24v dc	
13	23020626		lengüeta macho 6.3x0.8	
14	18007011		arandela freno piston ot58	
15	32055536		tornillo te 4ma x 16 ix.	
16	35153426		arandela elast.d.4,3 ix.	
17	32068216		4MAX30 tuerca	
18	32067916		TCEI 4MAX20 tuerca	
19	35160316		arandela dent.d.4,2	
20	32050516		tornillo 4 MAX10 c/r zin	
21	32068116		tornillo tcei 4ma x 25 pf.	
22	35157616		arandela plana ø 4,3 ac.	
23	32025116		tornillo tc 3ma x 5 zin.	

Tabla: COMPONENTI SUPPORTO UGELLI (603)

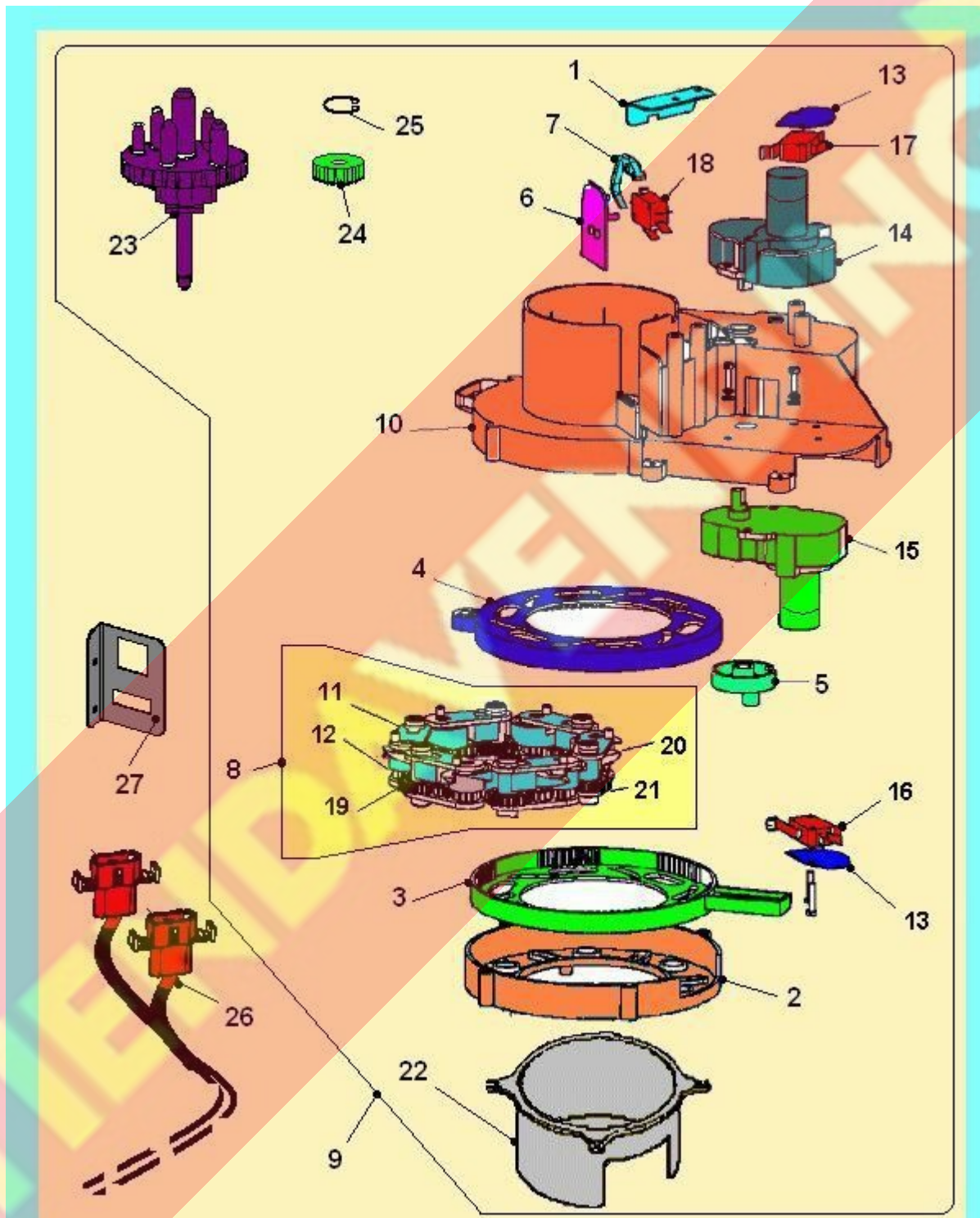


COMPONENTI SUPPORTO UGELLI (603) - Detalle de los artículos

POSICIÓN	CODIGO DE REPUESTO	Accesorios	DESCRIPCIÓN	Para cada artículo principal multiplique q.ty cerca
1	05089925-01M37		pestana superior 8 POS. PA66	
2	19057411		anillo brazo picos	
3	04014111		DADO ESAG.1/4 GAS	
4	19057311-04		PERNO BRACCIO UGELLI ANTARES	
5	08004111		aislante micro	
6	26005126		micro con rueda xgm281s20	
7	05110715		cama micro	
8	20018816-01		motorredu. 24Vbieje 2,2nF 100V	
9	22111312		cableado soporte picos bt.	
10	01509811-01		BRACC.SUPP. UGELLI ANTARES	
11	05089715M37		CAMMA TRASC. BECCUCCI MARRONE	
12	26013726		micro para demasiado lleno	
13	22130312		cordón micro flotante	
14	22021116		hilo de nylon d.0,80	
15	05074412		conj. flotante	
16	19043521		sujetador	
17	01630011-01		SQUADR. SUPP. MICRO	



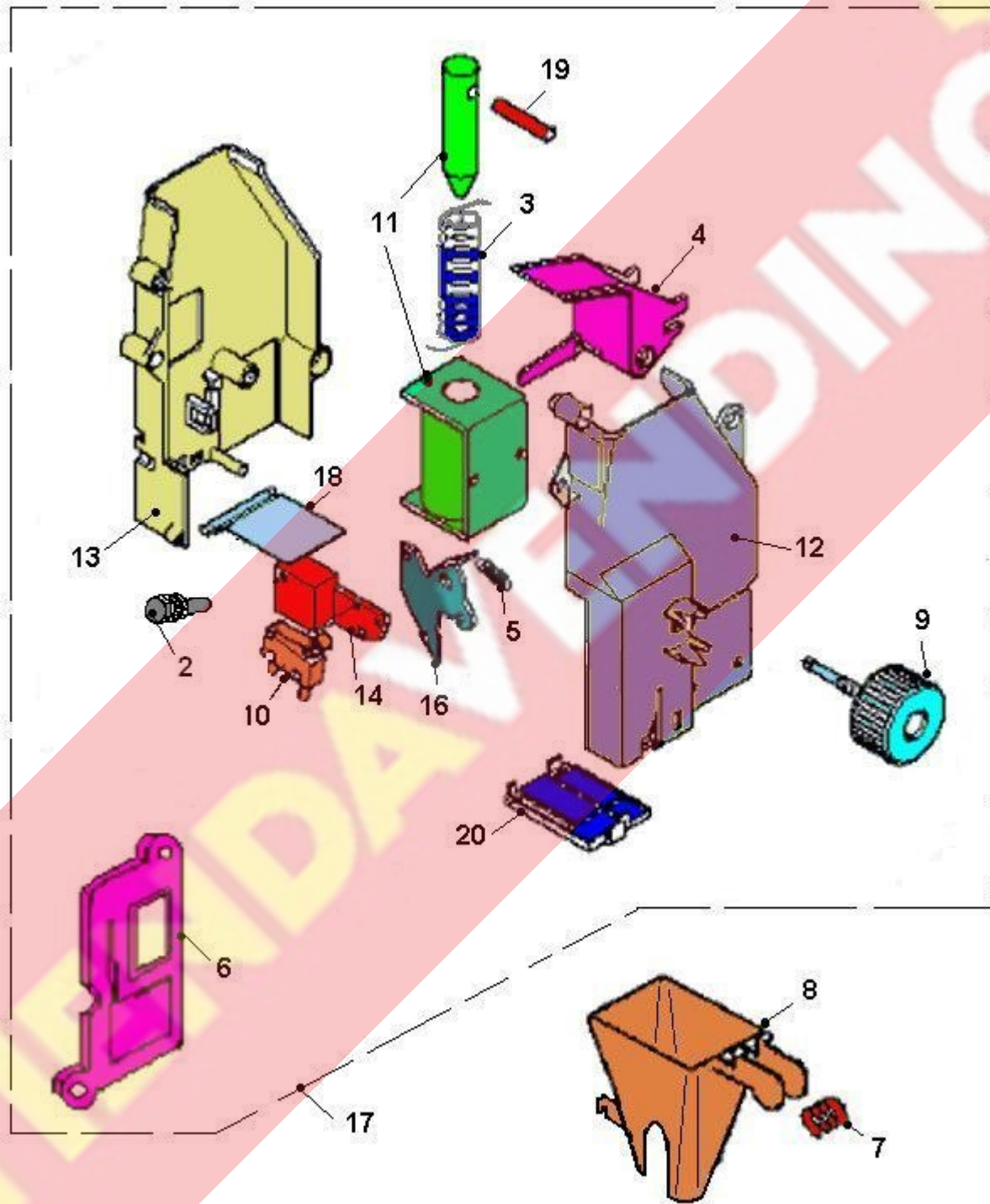
Tabla: COMPONENTI SGANCIA BICCHIERI (628)



COMPONENTI SGANCIA BICCHIERI (628) - Detalle de los artículos

POSICIÓN	CODIGO DE REPUESTO	Accesorios	DESCRIPCIÓN	Para cada artículo principal multiplique q.ty cerca
1	01576411		escuadra soporte micro	
2	05120615M37		COPERCH.INF.SG-BIC MARRONE	
3	05120815M37		GHIERA ESPULS.BICCH. MARRONE	
4	05120915M37		GHIERA REGOL.DIAM.SG-BIC MARR.	
5	05121115		cama movimentazione girant	
6	05121215-01M37		soporte micro maron	
7	05121315-02		sensor presencia vasos	
8	05131010		GRUPPO AZIONAM.SG-BICCH.	
9	28007110		ASS.SG-BICCH.OR-SI-ANT	
10	05140115M37		COPERCH.SUP.C/POP-ALTE MARRON	
11	05121915		SUPP.SUP.CHIOCCIOLA SG-BIC	
12	05121715		PIGNONE FOLLE SG-BIC	
13	08004111		aislante micro	
14	20018416-01		motored 24VDC 12RPM 2,2nF 100V	
15	20019316-01		motorreductor 24V DC (nuevo)	
16	26005136		micro con rueda xgm2-81-s2	
17	26005156		micro c/leva	
18	26017016		micro s/leva 10 gr.-bt- d4	
19	05121515		CHIOCCIOLA X SG-BIC	
20	05121615		PIGNONE MOV.CHIOCCIOLA SG-BIC	
21	05121815		SUPP.INF.CHIOCCIOLA SG-BIC	
22	05121015		embudo	
23	05136015		cam de rotación	
24	05136115		piñon motor desengachavasos	
25	37003116		anillo	
26	22178612		CABL. SGANCIABICCH. BV970 IVS	
27	01826811		PIASTRA CONNETTORE SGANCIATORE	

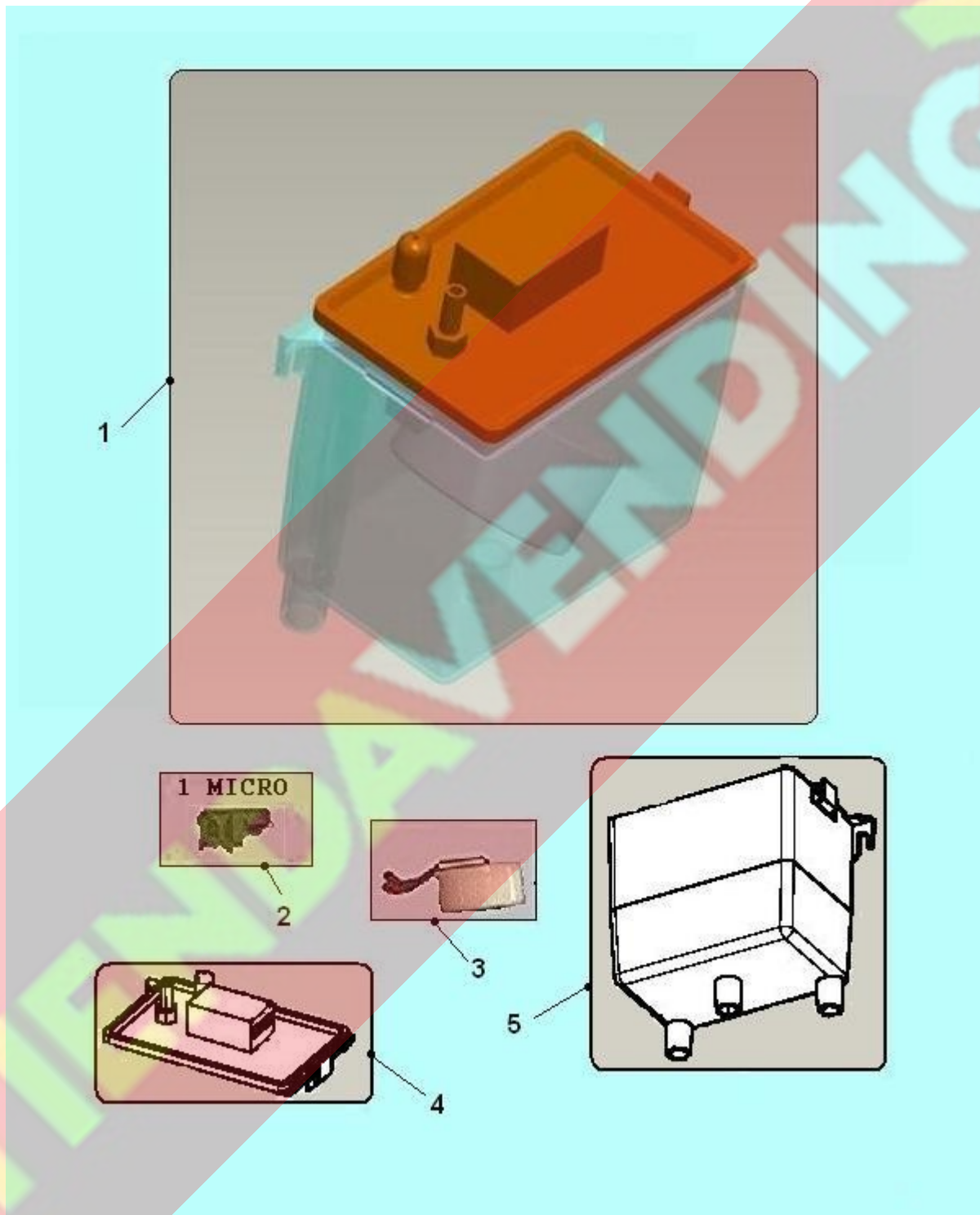
Tabla: ASS. DOSATORE CAFFE' (773)



ASS. DOSATORE CAFFE' (773) - Detalle de los artículos

POSICIÓN	CODIGO DE REPUESTO	Accesorios	DESCRIPCIÓN	Para cada artículo principal multiplique q. ty cerca
2	19058911		tornillo regol. micro interr	
3	07020511-01		resorte para electroiman	
4	05135115-01		CASSET.BASCUL.DOS.CAFFE	
5	07020611		MOLLA X SQUAD.MICRO	
6	05155615-01		distancial dosador	
7	07020911		resorte de calda	
8	05135415		caida de café	
9	05135215		sujetador regulac.dosis	
10	26029616		micro a retenc. cablato	
11	20019146-01		electroimagnete 5% 24V DC	
12	05134815		cobertura ant.	
13	05134925		cobertura pos.	
14	05154615		SUPP. MICRO DOS-CAFFE' C/POM	
16	01586212		escuadra	
17	43002410-01		conj. dosificador c/distancial	
18	05135315		PARAT.MOBILE DOS.CAFFE	
19	33051716		SPINA CILINDRICA 4X25 IX	
20	05135025		tapa dosador caffè	

Tabla: VASCHETTA ACQUA 1 MICRO (784)



VASCHETTA ACQUA 1 MICRO (784) - Detalle de los artículos

POSICIÓN	CODIGO DE REPUESTO	Accesorios	DESCRIPCIÓN	Para cada artículo principal multiplique q.ty cerca
1	93012030		C/O VASCH. ACQUA ES C/MICRO SW	
2	43025216		PIASTRIN C/MICRO SW1 X 9301203	
3	43000916		GALLEG. + BRAC. X VASC.93012010	
4	43001016-01		COPERC.VASCHET.ACQUA C/INNESTO	
5	43001116		SERBATOIO X VASCH. 93012010	

TIENDA VENDING