

ARIA M SLAVE FRONT DOOR (1922)

INNER DOOR (1923)

PUSH ARIA SLAVE DOOR ASSEMBLY (1924)

CABINET AND COMPONENTS OF COMPLETION (1925)

FIXED PUSH + SENSORS ASSEMBLY (1911)

NEW PLS DRAWER - COMPLETION PARTS (2164)

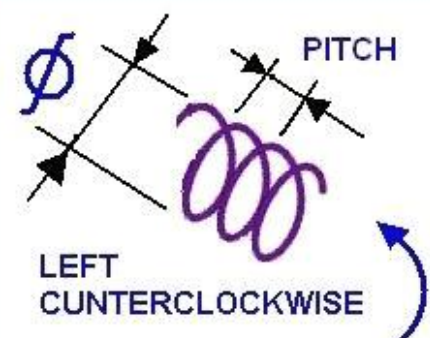
PRODUCTS DRAWER COMPONENTS (1700)

PLS DRAWERS GUIDES (1926)

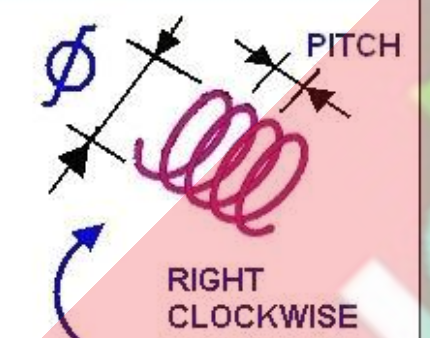
ARIA M SLAVE COOLING GROUP ASSEMBLY (1927)

ARIA SLAVE ELECTRIC BOX ASSEMBLY (1928)

CONFIGURACION ESPIRALES DISPONIBLES BANDEJAS (139)



**LEFT
CUNTERCLOCKWISE**

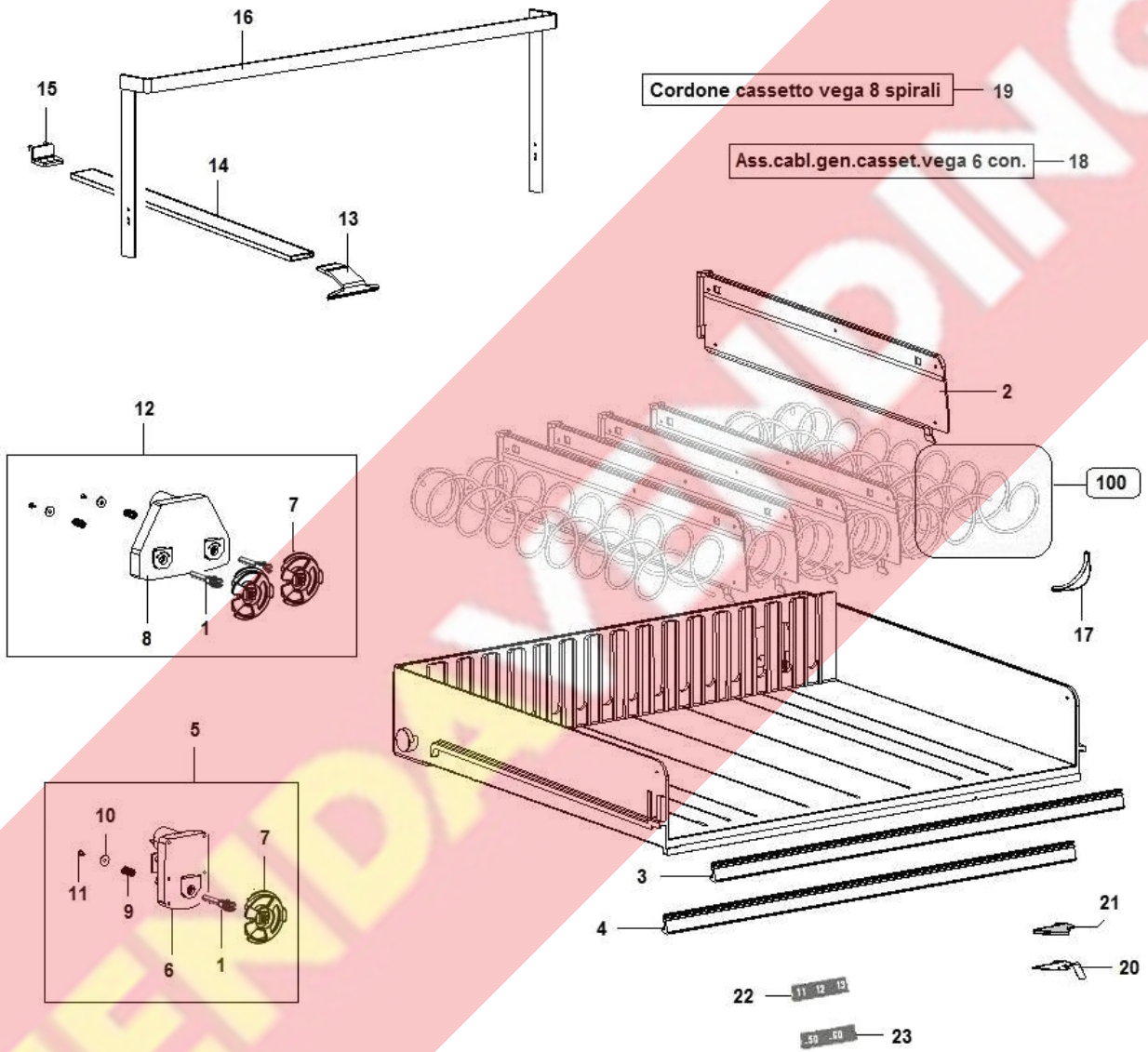


**RIGHT
CLOCKWISE**

	ROT.	\varnothing	PITCH	N. PROD.
1	• RIGHT	— 80	— 45	— 10
2	• RIGHT	— 68	— 35	— 13
3	• RIGHT	— 68	— 45	— 10
4	• RIGHT	— 68	— 30	— 16
5	• RIGHT	— 80	— 81	— 5
6	• RIGHT	— 80	— 22	— 21
7	• RIGHT	— 68	— 60	— 7
8	• RIGHT	— 68	— 22	— 21
9	• RIGHT	— 68	— 94	— 5
10	• RIGHT	— 80	— 37	— 12
11	• RIGHT	— 68	— 77	— 6 bot/can
13	• RIGHT	— 68	— 22	— 21 splitter
14	• LEFT	— 68	— 45	— 10
15	• LEFT	— 68	— 60	— 7
16	• LEFT	— 68	— 77	— 6 bot/can
17	• LEFT	— 80	— 22	— 21
18	• LEFT	— 68	— 94	— 5
19	• LEFT	— 68	— 35	— 13

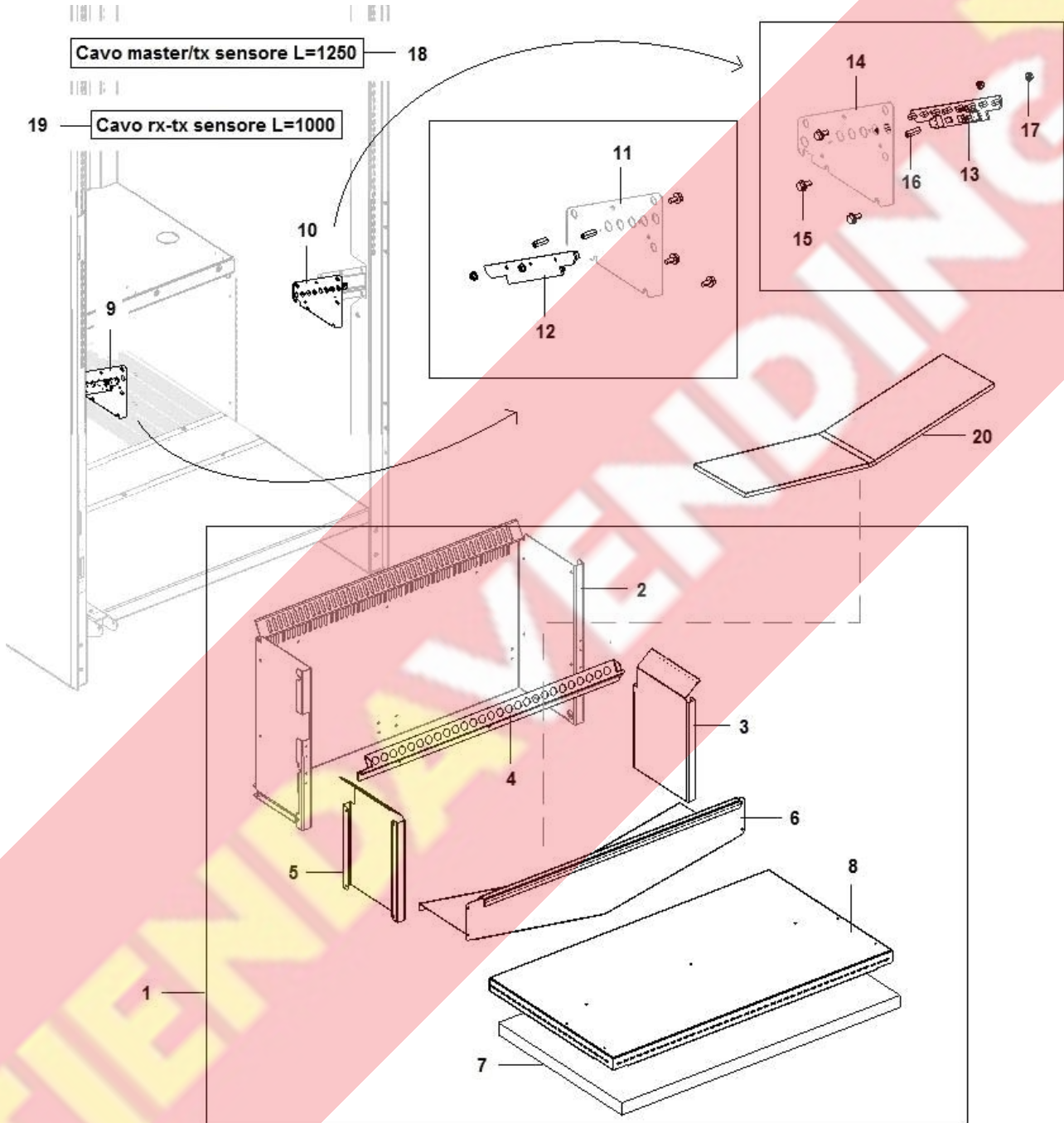
Pos.	Referencia	Descripción
0001	07018211-01L16	espiral dx ø68 paso 45
0002	07018111-01L16	espiral dx ø68 paso 35
0003	07018311-01L16	ESPIRAL DX D= 68 PASO 45 VEGA - C -
0004	07018511L16	espiral dx d= 68 paso 30 ve
0005	07020011-01L16	espiral dx d= 80 paso 81 ve
0006	07020311L16	espiral dx d= 80 paso 22 ve
0007	07018911L16	espiral dx d= 68 paso 60 ve
0008	07018811L16	espiral dx d= 68 paso 22 ve
0009	07021111L16	espiral dx d= 68 paso 94 ve
0010	07018711-01L16	espiral dx d= 80 paso 37 ve
0011	07019311L16	espiral dx ø80 paso 45
0013	07024211L16	ESPIRAL DER D= 68 P= 22 CON ASTA
0014	07019811-01L16	ESPIRAL IZQ D= 68 PASO 45 VEGA - P -
0015	07019611L16	espiral sx d= 68 paso 60 ve
0016	07019511L16	espiral sx d= 68 paso 77 ve
0017	07021011L16	espiral dx d= 80 paso 22 ve
0018	07021211L16	espiral sx d= 68 paso 94 ve
0019	07021611-01L16	ESPIRAL IZQ D= 68 PASO 35 VEGA

PRODUCTS DRAWER COMPONENTS (1700)



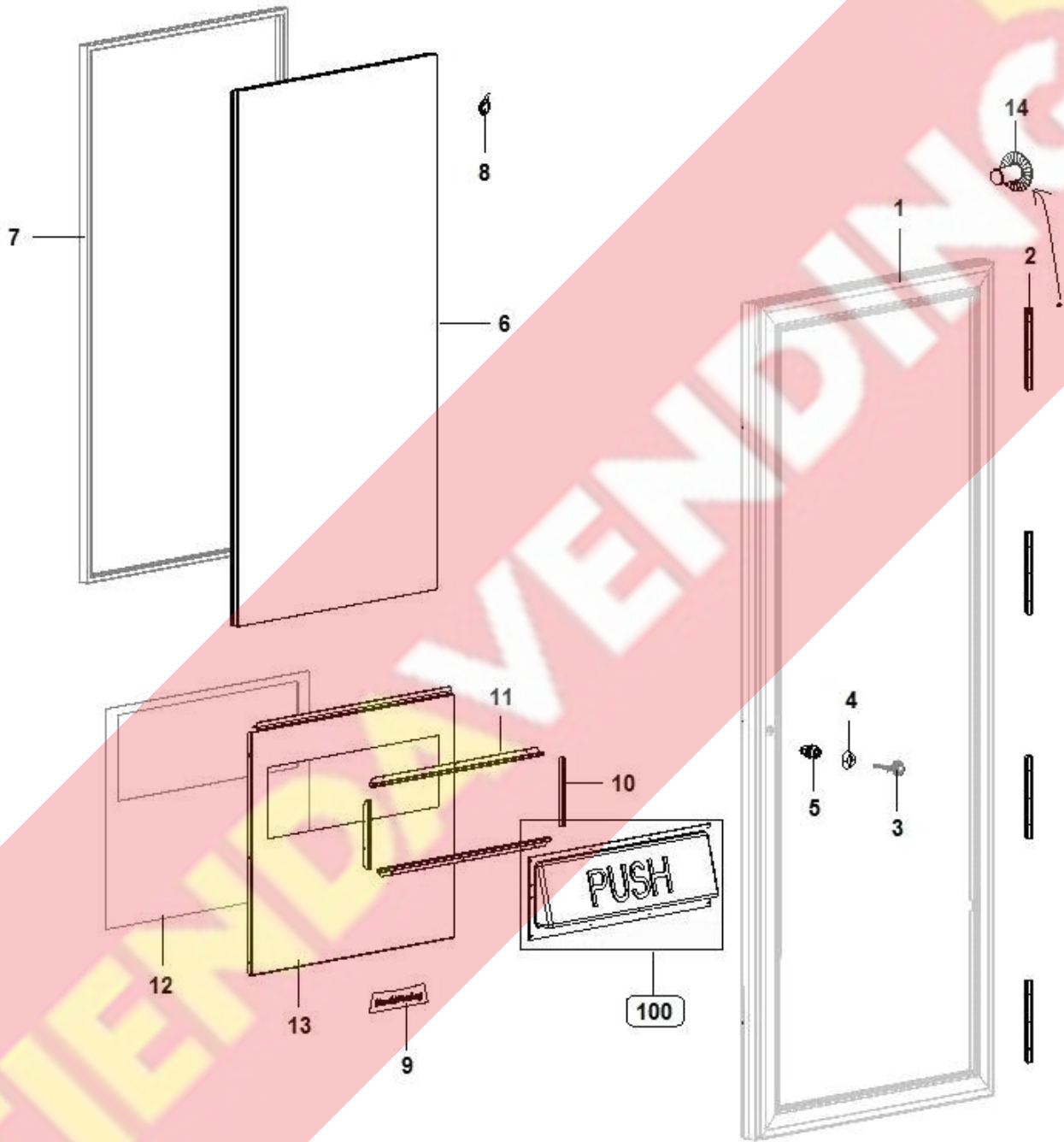
Pos.	Referencia	Descripción
0001	05111116-01	eje motorreductor
0002	05340911M09	LEI200 waste slide
0003	21014211A02	PORTATARGH.ALLUM.V850/7LUX NER L= 597mm
0004	21014311A02	PORTATARGHETTE PUNZ.V850/7LUX L= 597mm
0005	20017510CL	conj. motoreductor Vega
0006	20016016	motorreductor CJM-2407-75
0007	05123915-01	perno de rueda cajon
0008	20017616	MOTORID.ESPIRALES DOBLE
0009	07018611	resorte de eje motorreduct
0010	35168616	plain washer
0011	32222826	tornillo autorroscante 2,9
0012	20017910CL	ASS.MOTORID.DOPPIA SPIRALE
0013	05127715	parte frontal soporte bote
0014	21012811L24	tubular soporte botellas
0015	05127815	parte posterior soporte bo
0016	01578840	C/O FERMA BOTT.VISTA
0017	05116516	expulsor
0018	22184010	cordón general cajon vega 6con
0019	22105612	cordón de cajon
0020	07034111	MUELLE CIERRE CAJONES
0021	05241211	SPESS.x MOLLA FERMACASSETTI
0022	30071621	TARGUETA NUMERAC.CAJONES VEGA A-B
0023	30093311	TARGUETAS PRECIOS EURO

FIXED PUSH + SENSORS ASSEMBLY (1911)

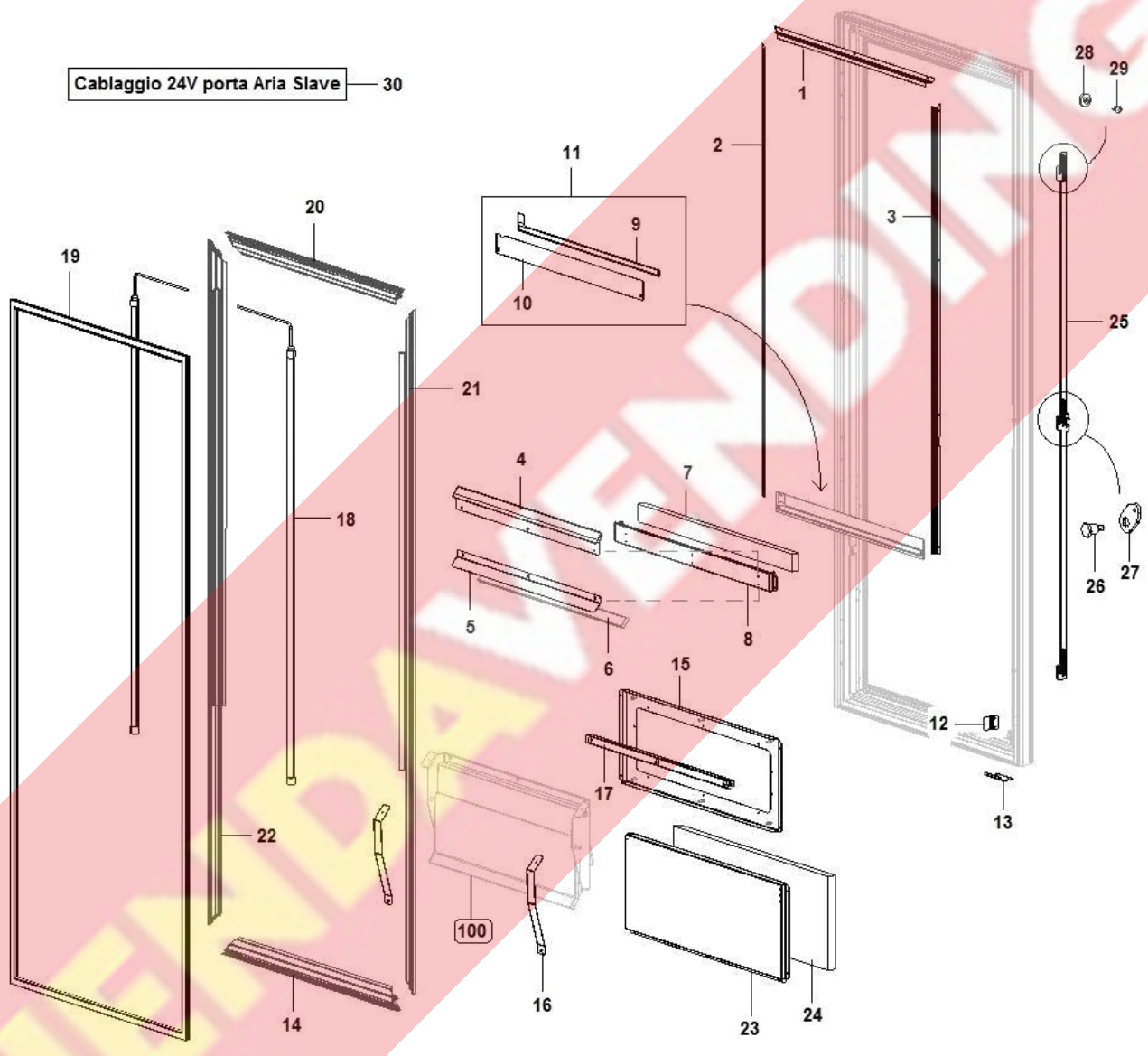


Pos.	Referencia	Descripción
0001	06293322	BV676 SLAVE silver product exit assy
0002	06293621-01ZNC	VANO RACCOLTA PRODOTTO ARIA SLAVE
0003	06294721P77	LAMIERA SCIVOLO DX PUSH ARIA SLAVE
0004	06200321P77	BLOCCO PARATIA ANTIV. ARIA SLAVE
0005	06294731P77	LAMIERA SCIVOLO SN PUSH ARIA SLAVE
0006	06292911-01ZNC	PIANO INCLINATO PUSH ARIA SLAVE
0007	17388421	POLISTIROLO INF. PUSH 360X625X25 ARIA SL
0008	06293221ZNC	LAM. RIPIANO COIB. BASAMENTO ARIA SLAVE
0009	06293110-01	VISTA LT sensor assy
0010	06293010-01	VISTA LT sensor assy
0011	06294311-01P77	CARTER SENSORI SX ARIA SLAVE
0012	26049626	PLACA SENSOR RX
0013	26049526	PLACA SENSOR TX
0014	06294211-01P77	CARTER SENSORI DX ARIA SLAVE
0015	32050416	tornillo m 4x8
0016	19141416	distanc. x plaqueta L= 10
0017	34115216	DADO ES FLANG.ZIG. PG DIN6923 CL 8 M3ZB
0018	22174722	CABLE MASTER/TX SENSOR L= 1250
0019	22174622	CABLE RX-TX SENSOR L= 1000MM
0020	08042711	SPUGNA SCIVOLO VANO ARIA SLAVE

ARIA M SLAVE FRONT DOOR (1922)

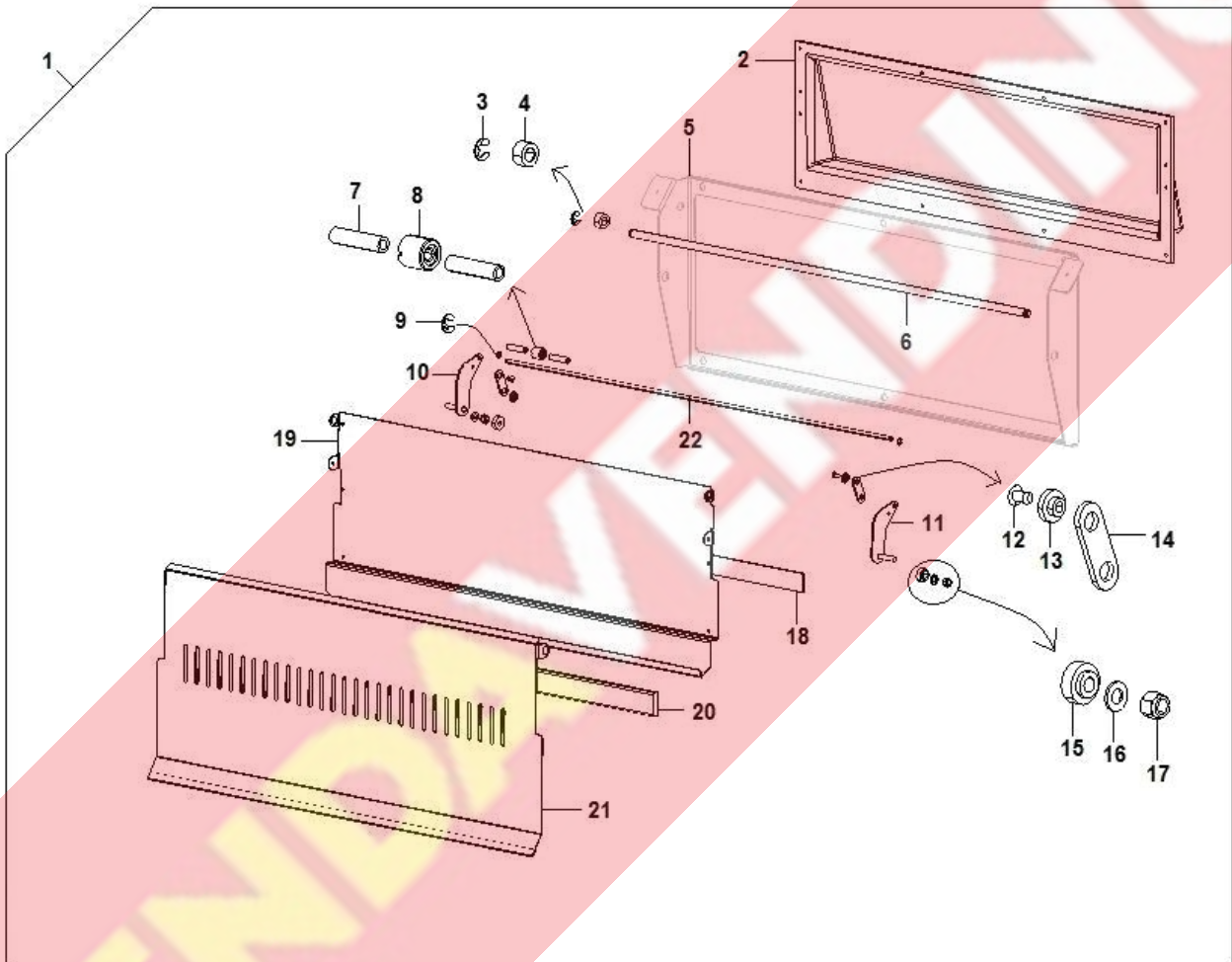


Pos.	Referencia	Descripción
0001	21087010-01A01	ASSIEME TELAIO PORTA ARIA M SLAVE
0002	21070011	CERNIERA AD ALI L150
0003	41029836	llave serr. RIELDA para EM
0004	19126511	PROTECCIÓN CERRADURA
0005	21058936	CERR.RIELDA MOD.538 S/PALANCA IZQ
0006	05335611	ARIA M SLAVE glass door
0007	05335711-01	coin recovery frame black
0008	30298311	ADESIVO PITTOGR. VETRINE 2015
0009	30298211	ADESIVO WORDMARK ARIA 2015
0010	05300811M09	MARCO VANO BOQUILLA L.130
0011	05120435-01	CORNICE VANO-PROD V-850 NERA
0012	08040011	Product exit sponge absorber
0013	06292611P09	BVM 671 CPU board support
0014	19141411	lock rod screw

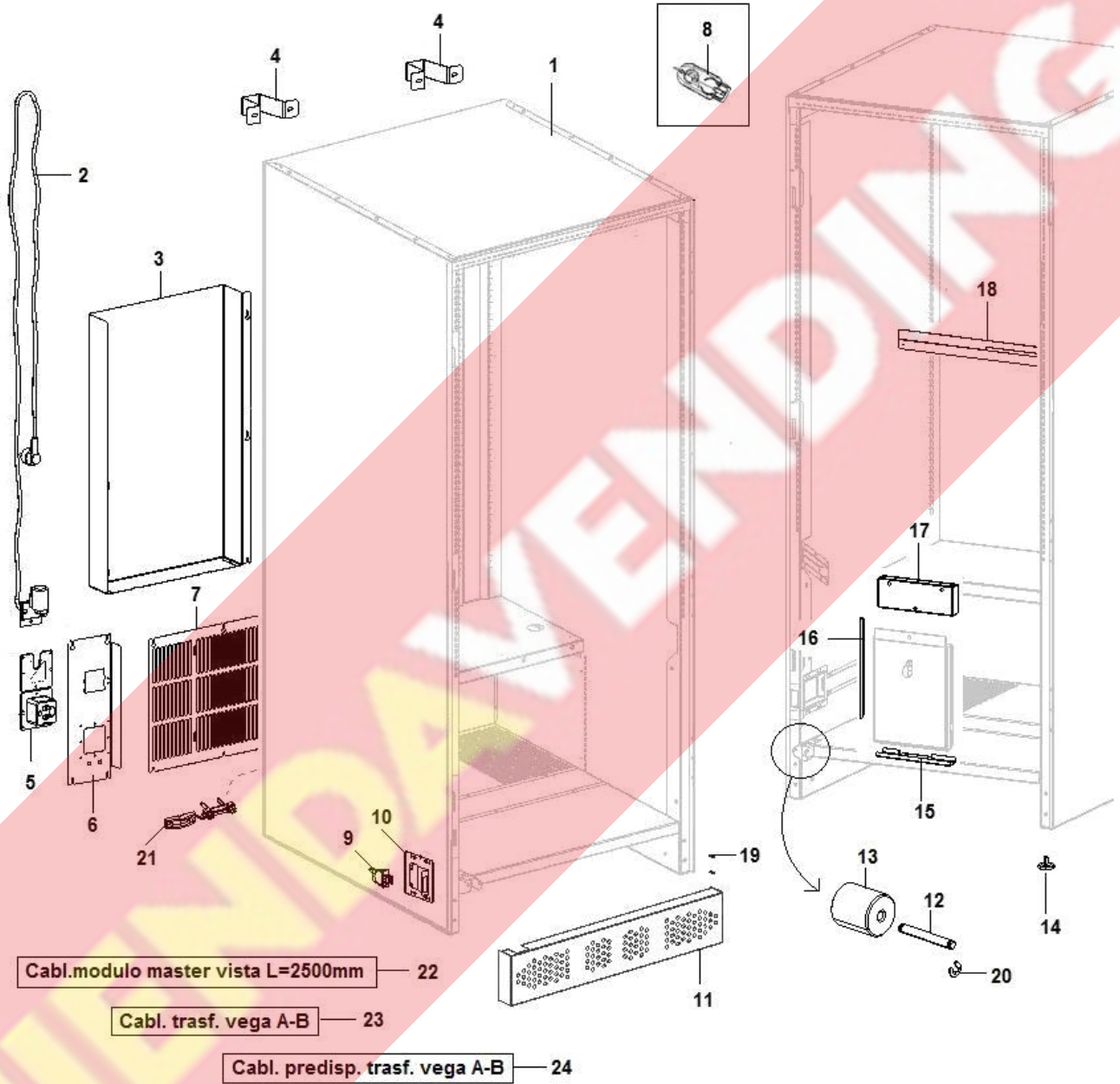


Pos.	Referencia	Descripción
0001	06292811ZNC	FERMAVETRO SUPERIORE ARIA SLAVE
0002	06295311ZNC	FERMAVETRO VERT.LATO CERN.ARIA M SLAVE
0003	06295211ZNC	FERMAVETRO VERT. LATO SERRATURA
0004	06243711-01P77	BVM 671 CPU board support
0005	06289011P77	CARTER DEFLETTORE PUSH SUPERIORE
0006	08012213	GUARNICIÓN DE GOLPE 25X8
0007	17388511	POLISTIROLO CARTER SUPERIORE PORTA
0008	06294611P77	CARTER INFERIORE PUSH ARIA SLAVE
0009	29019211	RESISTENZA SCALDANTE ADESIVA
0010	06245111-01ZNC	LAMIERA SUPP RESISTENZA SCALDANTE
0011	06245010	PH ASS. RESIST. SCALD.
0012	06044811-01	PIASTRINA AZIONAMENTO INTERR
0013	06222511-01ZNC	BVM 671 CPU board support
0014	21083611	VISTA M/L horizontal glass fixing
0015	06293412	ASSIEME CARTER SUPERIORE PUSH
0016	05389911	CARTER LATERALE PUSH IN PLASTICA
0017	06301311P77	COPERTURA PEM SPORTELO ARIA SL.
0018	23052826	TUBO LED ø16mm - ARDITI L= 790
0019	08040111	GUARNIZIONE MAGNETICA ARIA M SLAVE
0020	21086911	VISTA M/L horizontal glass fixing
0021	21087411	VISTA M/L horizontal glass fixing
0022	21087311	VISTA M/L horizontal glass fixing
0023	06294511ZNC	CARTER INFERIORE PUSH
0024	17388611	POLISTIROLO CARTER INFERIORE PORTA
0025	06295511ZNC	BV676 SLAVE silver product exit assy
0026	12016116-01	PERNO x RUOTA CASSETTO
0027	01768211-03	GANCHO CERRADURA BVM975
0028	19054421	BOCCOLA X RIVETTO Ø12
0029	33050126	remache 3,2x8
0030	22239212	CABL. 24V PORTA ARIA SLAVE ML

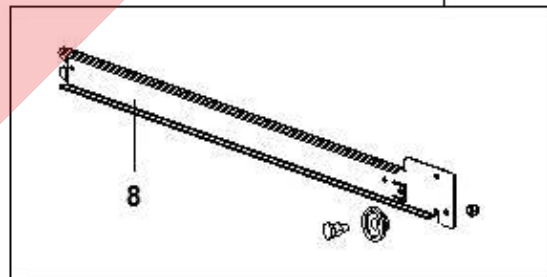
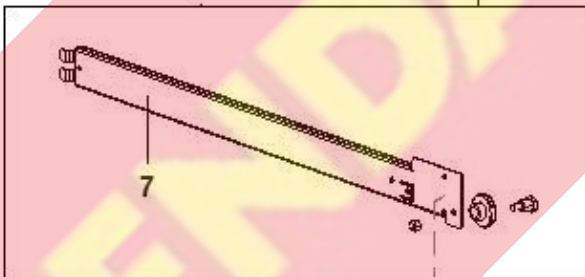
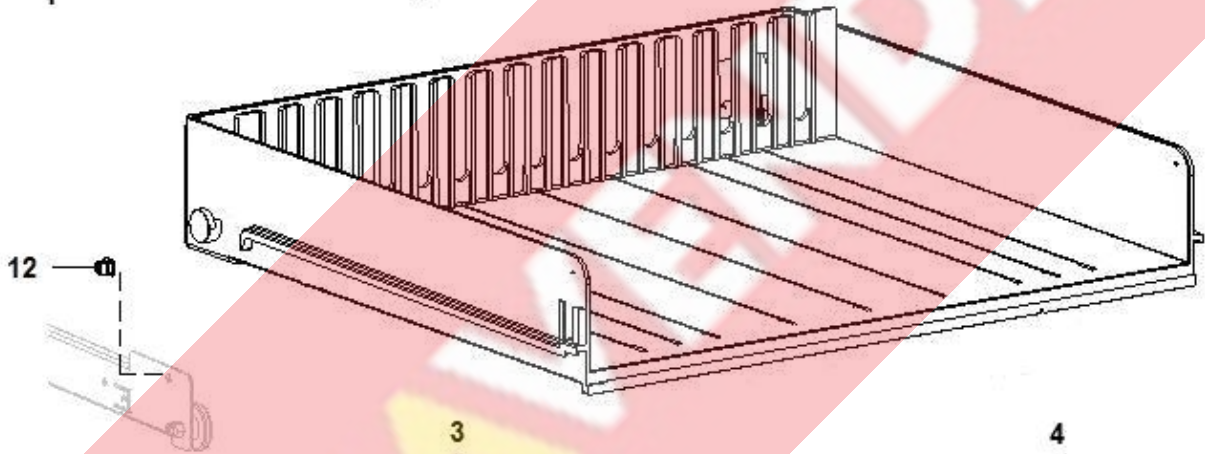
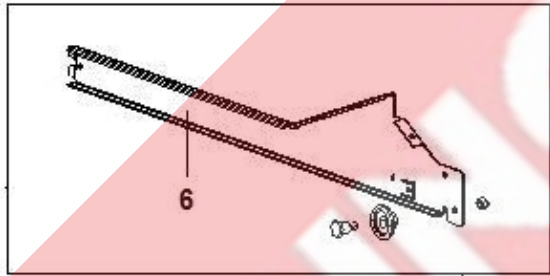
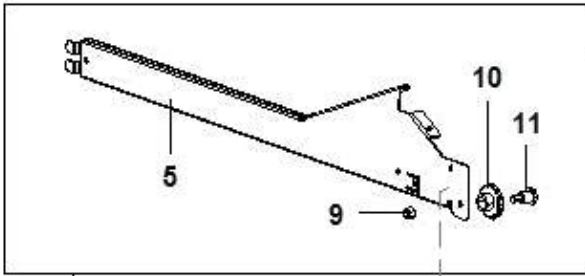
PUSH ARIA SLAVE DOOR ASSEMBLY (1924)



Pos.	Referencia	Descripción
0001	06293712	BV676 SLAVE silver product exit assy
0002	05115635	conjunto puerta salida pro
0003	37001216	anillo de seguridad ø7
0004	05136315	buje panelo salida prod vega
0005	06293811P77	SUPPORTO PUSH ARIA SLAVE
0006	12016011	eje puerta producto
0007	09110016-01	TUBO PTFE 6x4 CALIBRATO Pmax 68BAR #
0008	19041811L	sujetador fem.5 ma
0009	37001016	anillo de seguridad
0010	06294912L77	ASSIEME LEVA PUSH DX
0011	06294812L77	ASSIEME LEVA PUSH SX
0012	33050496	RIVETTO 3,2X8 ACC-ACC
0013	19054411	arandela de remache
0014	01554611	llave de puerta
0015	19142511	arandela de remache
0016	35155316	ARANDELA-PLANA D.5,3X10X1 ZN
0017	34110316	tuerca autobl.5ma zin.
0018	24024516	MAGNETE PLASTO-FERRIT.500X20X2
0019	06300911ZNC	CONTROPANNELLO USCITA PRODOTTO
0020	08012213	GUARNICIÓN DE GOLPE 25X8
0021	06293911P77	PANNELLO ANTIFURTO ARIA SLAVE
0022	12062711	Vega 680 antitheft panel rod

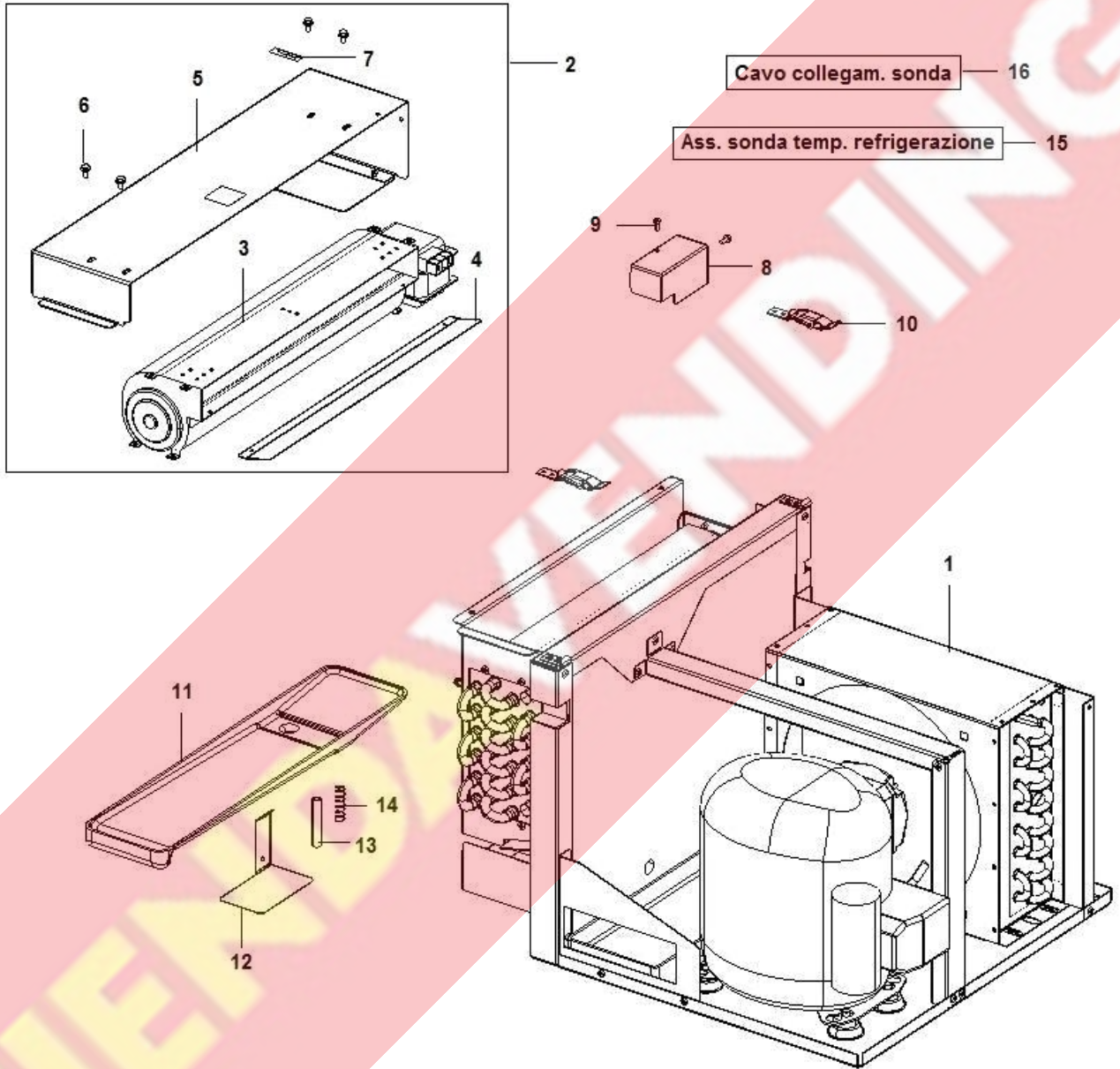


Pos.	Referencia	Descripción
0001	06295622P77	ASS.CASSONE ARIA M SLAVE
0002	26026326	filtre de red ataque rapido
0003	06289911ZNC	DEFLETTORE POSTERIORE ARIA SLAVE
0004	01468421-02	ESPACIADOR MUEBLE
0005	05325715M09	SCATOLA CONNETTORI MASTER SLAVE
0006	03255111-03	FAZZOLETTO PASSACAVO BV672
0007	06289711ZNC	GRIGLIA POSTERIORE ARIA SLAVE
0008	05301915-01M54	CHIAVE DI SERVIZIO BLU P5405
0009	26016726	interr.de segurid. XTD22AZ
0010	06257812	PH ASS.LAMIERA SUPPORTO INTERRUETTORE
0011	06219312-01P77	BV685 IVS skirting board band
0012	12016511	perno de rodillo
0013	05114211	cilindro de rodillo
0014	21057212	conj.pie regul M10x40 BVM971
0015	06083121ZNC	BVM 671 CPU board support
0016	06413811ZNC	STAFFA BATTUTA CENTR. ARIA M+
0017	03262112-01	PH ASS.SCAT.LIV.CHIUS.SCH.BV676LX
0018	01712311	DEFLETTORE VANO CASS.V700LUX3B
0019	19051316	perno
0020	37000416	anillo de seguridad
0021	23052116	PRESSACAVO RICHCO HMCC-3-01
0022	22197422	CABL.MODULO MASTER VISTA L= 2500 MM
0023	22203112	CABL.TRANSF.VEGA A-B
0024	22203022	CABL.PREDISP.TRASF.VEGA A-B



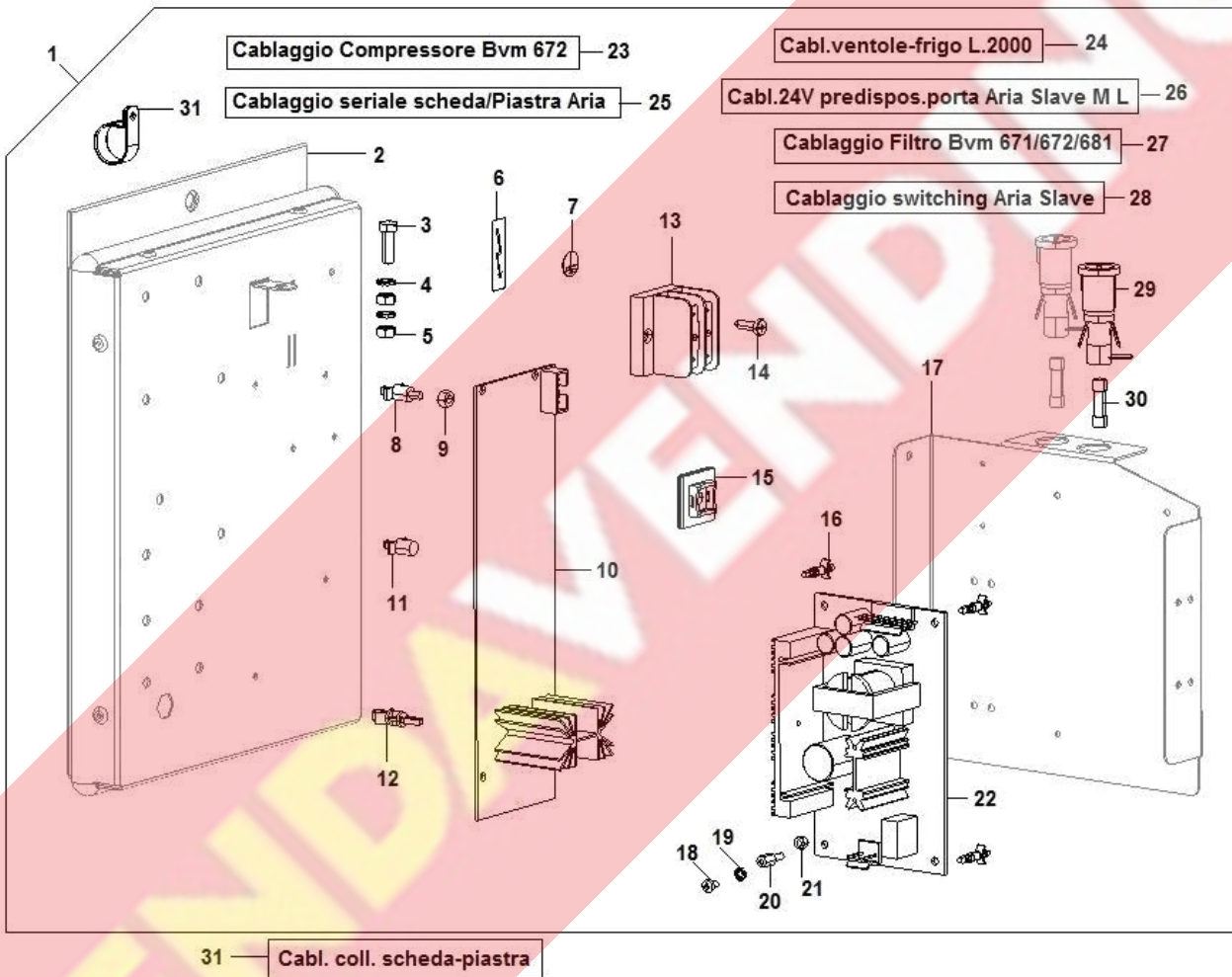
Pos.	Referencia	Descripción
0001	06025440	ASS.GUIDA RECL.SX BV676/85 3°
0002	06025540	CONJ.GUÍA NON RECL.DER. BV676/85 3°
0003	06025430	CONJ.GUÍA NON RECL.IZQ. BV676/85
0004	06025530	CONJ.GUÍA NON RECL.DER. BV676/85
0005	01472221	GUÍA RECLINABLE IZQ.BV676/685 3#
0006	01472021	GUÍA RECLINABLE DER.BV676/685 3#
0007	01471321	GUÍA IZQ. NO RECLINABLE.BV676/85
0008	01471721	GUÍA DER. NO RECLINABLE.BV676/85
0009	34110316	tuerca autobl.5ma zin.
0010	05116416	rodamiento de cajon
0011	12016116-01	PERNO x RUOTA CASSETTO
0012	33085716	distanc. plaqueta electron
0013	01615711	PLANCHA GUÍA V-700 LUX

ARIA M SLAVE COOLING GROUP ASSEMBLY (1927)



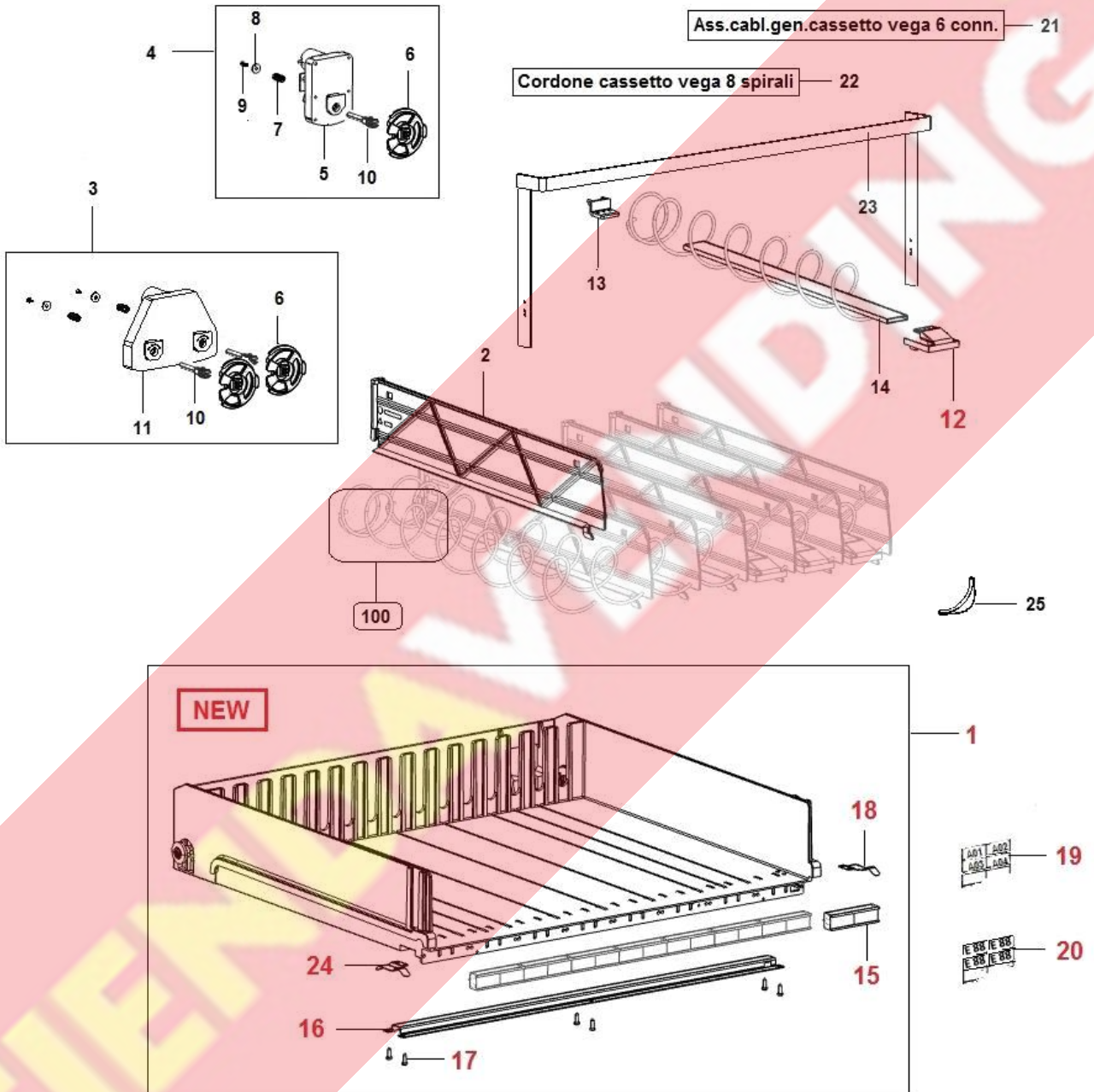
Pos.	Referencia	Descripción
0001	90017310-03	BV676LX 3° 230V-50Hz cooling unit
0002	03261422	BV676LX 3° fan assy
0003	20050216	VENTILATORE ARIA SLAVE ARIA SLAVE
0004	06296711ZNC	DEFLETTORE PER VENTOLA TANGENZ.
0005	03261521ZNC	BV676LX 3° fan support
0006	32050416	tornillo m 4x8
0007	30053411-01	iris voltage safety stiker
0008	06303111ZNC	CARTER VENTIL. TANG. ARIA SLAVE
0009	32227256	VITE AFIL.TCC S/PDIN 7981 C15 3,9X9,5ZB
0010	21057816	Quick-closing 50mm
0011	05130315-03M09	VASCH.R-CONDENSA NERA VEGA
0012	06322711ZNC	LAMIERA FERMO VASCH. ARIA SLAVE
0013	09087843-02	tubo silicon marron 7x11
0014	07020511-01	resorte para electroiman
0015	26077612	CONJ.SONDA TEMP.REFRIGERACIÓN
0016	22131712	CABLE CONEXIÓN.SONDA SPRINT-E.

ARIA SLAVE ELECTRIC BOX ASSEMBLY (1928)



Pos.	Referencia	Descripción
0001	94047310CL	C/O CENTRALINA ARIA SLAVE
0002	06290112	PH ASS. CENTRALINA ARIA SLAVE
0003	32090526	tornillo T.E. M5x16
0004	35160416	arandela dent.d.5,2 br.
0005	34102926	tuerca es.5MA
0006	30053411-01	iris voltage safety stiker
0007	30077911	tarjeta puesta a tierra
0008	33065526	distanc. x plaqueta L= 10
0009	33065726	tuerca M4
0010	26027526	PLACA DE POT.BLU SMT FRIO.MICR.256
0011	33065116	soporte plaqueta potencia
0012	05195216	distancial placa lcbs 3-6-01
0013	23038816	MORSETTIERA PER BVM
0014	32222956	tornillo autorroscante 3,9
0015	05199516	adhesive base
0016	33072046	distanciales M/F M3 L.7,9
0017	06290311ZNC	BV676LX 3° fan support
0018	32025216	Cross headed screw 3MAX6
0019	35160216	arandela dent.d.3,2
0020	33071926	DISTANZIALES METAL M/F M3 L.8
0021	34110116	tuerca autobl.3ma zin.
0022	43000120	ALIM.SW.ROHS 65W 230/110Vac24V C/CAVO
0023	22233112	CABL.COMPRESSORE BV672/682
0024	22209522	CABL.VENTOLE-FRIGO L.2000
0025	22197232	CABL.SERIALE SCHEDA/PIASTRA ARIA
0026	22233222	CABL.24V PREDISPOS.PORTA ARIA SLAVE M L
0027	22228312	CABLAGGIO FILTRO/INTER/FUS.BV671/672/681
0028	22228232	CABL.SWITCHING ARIA M L SLAVE
0029	23017316	portafusible a resorte 6,3
0030	23014916	fusible 10 amp.
0031	22197212	CABL.CONEXIÓN PLACA-PLANCHA

NEW PLS DRAWER - COMPLETION PARTS (2164)



Pos.	Referencia	Descripción
0001	05382120-01M09RC	ASS.CASSET.PLS BASE ETICH.8 SPIR BOT.
0002	05340911M09	LEI200 waste slide
0003	20017910CL	ASS.MOTORID.DOPPIA SPIRALE
0004	20017510CL	conj. motoreductor Vega
0005	20016016	motorreductor CJM-2407-75
0006	05123915-01	perno de rueda cajon
0007	07018611	resorte de eje motorreduct
0008	35168616	plain washer
0009	32222826	tornillo autorroscante 2,9
0010	05111116-01	eje motorreductor
0011	20017616	MOTORID.ESPIRALES DOBLE
0012	05360315M09	PONTE SUPPORTO LATTINE/BOTTIGLIE
0013	05127815	parte posterior soporte bo
0014	21012811L24	tubular soporte botellas
0015	05360515M09	SUPPORTO ETICHETTE CASSETTO PLS
0016	06446811-02ZNC	OMEGA RINFORZO CASSETTO
0017	32010746	VITE AFIL.TCC PHC15 UNI9707 4X10ZB
0018	06447011-01INX	MOLLA FERMA CASSETTO DX
0019	30071641-01	TARG. NUMERAC.CAJONES VEGA A-B 10 SEL
0020	30071651-01	TARG. NUMERAC.CAJONES VEGA A-B 10 SEL
0021	22184010	cordón general cajon vega 6con
0022	22105612	cordón de cajon
0023	01578840	C/O FERMA BOTT.VISTA
0024	06447711-01INX	MOLLA FERMA CASSETTO SX
0025	05116516	expulsor