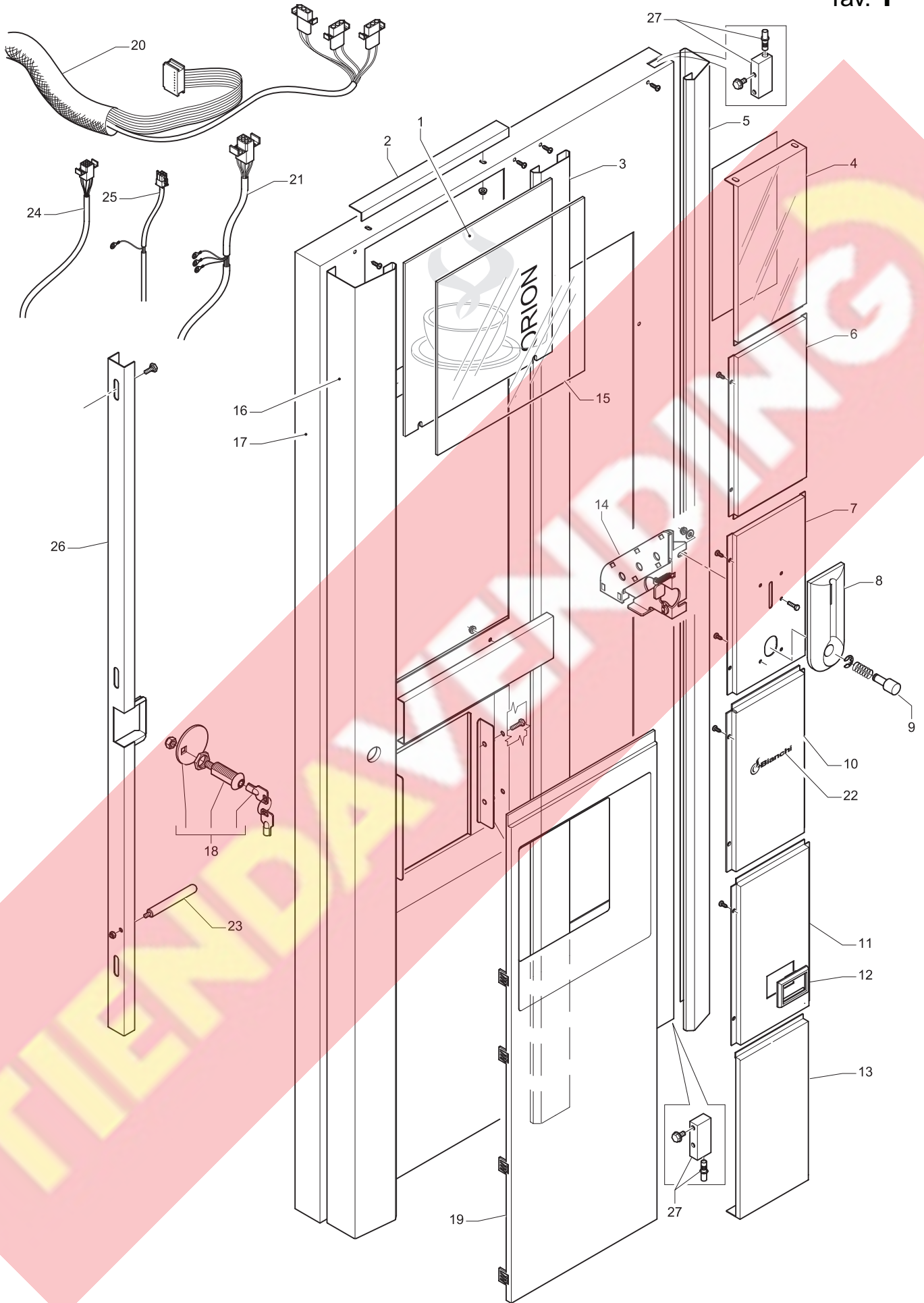


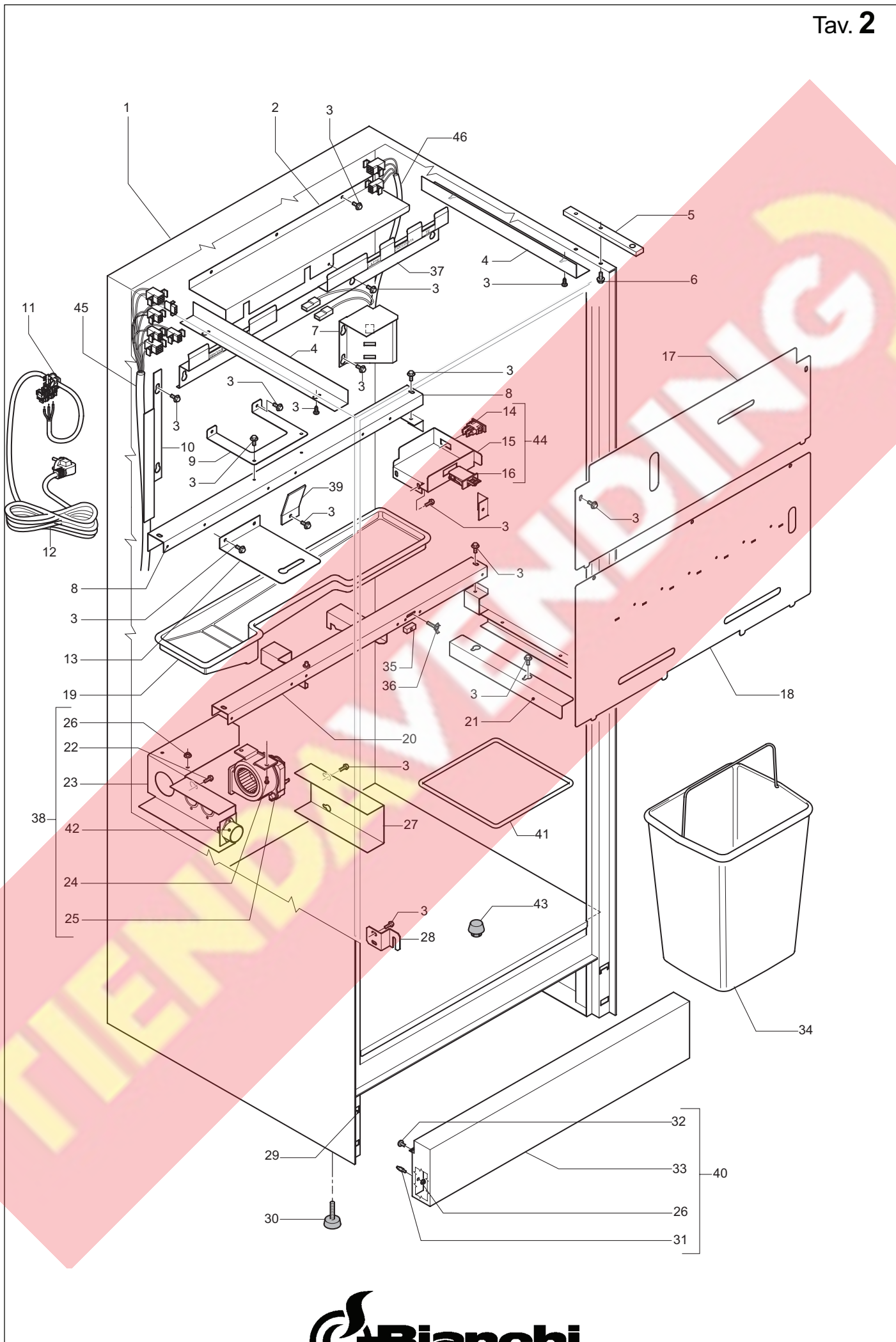
Tav. 1 Porta - Door

pos.	codice	descrizione	description	
1	30081622	targa frontale	frontal plate	argento / silver
-	30081612	targa frontale	frontal plate	azzurro / azure
2	01448012L12	ass. squad. targa	plate bracket unit	azzurro / azure
-	01448012L27	ass. squad. targa	plate bracket unit	argento / silver
-	01448012L30	ass. squad. targa	plate bracket unit	grafite/graphite
3	01590021	profilo centrale ix	central profiles	
-	01590011L10	profilo centrale	central profiles	azzurro / azure
4	05112111	modulo sup.trasp. or/si	upper trasparent door panel	
5	01589921	profilo destro ix	right panel	
-	01589911L10	profilo destro	right panel	azzurro / azure
6	01444111L27	modulo cieco	blind panel	argento / silver
-	01444111L28	modulo cieco	blind panel	blu / blue
-	01444111L30	modulo cieco	blind panel	grafite/graphite
7	01443811L27	modulo per recupero monete	coin slot panel	argento / silver
-	01443811L28	modulo per recupero monete	coin slot panel	blu / blue
-	01443811L30	modulo per recupero monete	coin slot panel	grafite/graphite
8	05104565	mostrina introduzione monete	coin slot tab	argento / silver
-	05104515	mostrina introduzione monete	coin slot tab	blu / blue
9	05104435	pulsante recupero moneta	coin recovery button	nero / black
-	05104445	pulsante recupero moneta	coin recovery button	blu / blue
10	01444121L27	modulo centrale con logo	central panel - mark	argento / silver
-	01444121L28	modulo centrale con logo	central panel - mark	blu / blue
-	01444121L30	modulo centrale con logo	central panel - mark	grafite/graphite
11	01443612L27	modulo recupero moneta	coin recovery panel	argento / silver
-	01443612L28	modulo recupero moneta	coin recovery panel	blu / blue
-	01443612L30	modulo recupero moneta	coin recovery panel	grafite/graphite
12	05139215	maschrina rec. moneta	coin recovery plate	argento / silver
-	05018265	maschrina rec. moneta	coin recovery plate	blu / blue
13	01453011L27	modulo inferiore	lower panel	argento / silver
-	01453011L28	modulo inferiore	lower panel	blu / blue
-	01453011L30	modulo inferiore	lower panel	grafite/graphite
14	05094212-01	ass.canale moneta	coin duct assembly	
15	05105325	modulo trasparente	transparent panel	
16	01589511L10	profilo sinistro	left profile	azzurro / azure
-	01589821	profilo sinistro	left profile	
17	01441852L10	assieme porta	door assembly	blu / blue
-	01441852L10	assieme porta	door assembly	argento / silver
-	01441852L10	assieme porta	door assembly	grafite/graphite
18	21008316	serratura	lock	
19	05110815	cornice vano erogaz.	dispensing opening frame	grafite/graphite
-	05118485	cornice vano erogaz.	dispensing opening frame	argento / silver
-	05118465	cornice vano erogaz.	dispensing opening frame	blu / blue
20	22099312	cordone porta 24v	24v door cable	
21	22099512	cordone porta b/t	low voltage door cable	
22	30088711	logo bianchi ovale	oval Bianchi mark	
23	12014611	albero per asta serratura	lock rod shaft	
24	22084222-01	cordone interfaccia executive	executive cable	
25	22099412	cordone porta 220v	220v door cable	
26	01444212	ass. asta serratura	lock rod assembly	
27	21011012	ass. blocchetto cerniera sirio	sirio hinge unit assembly	



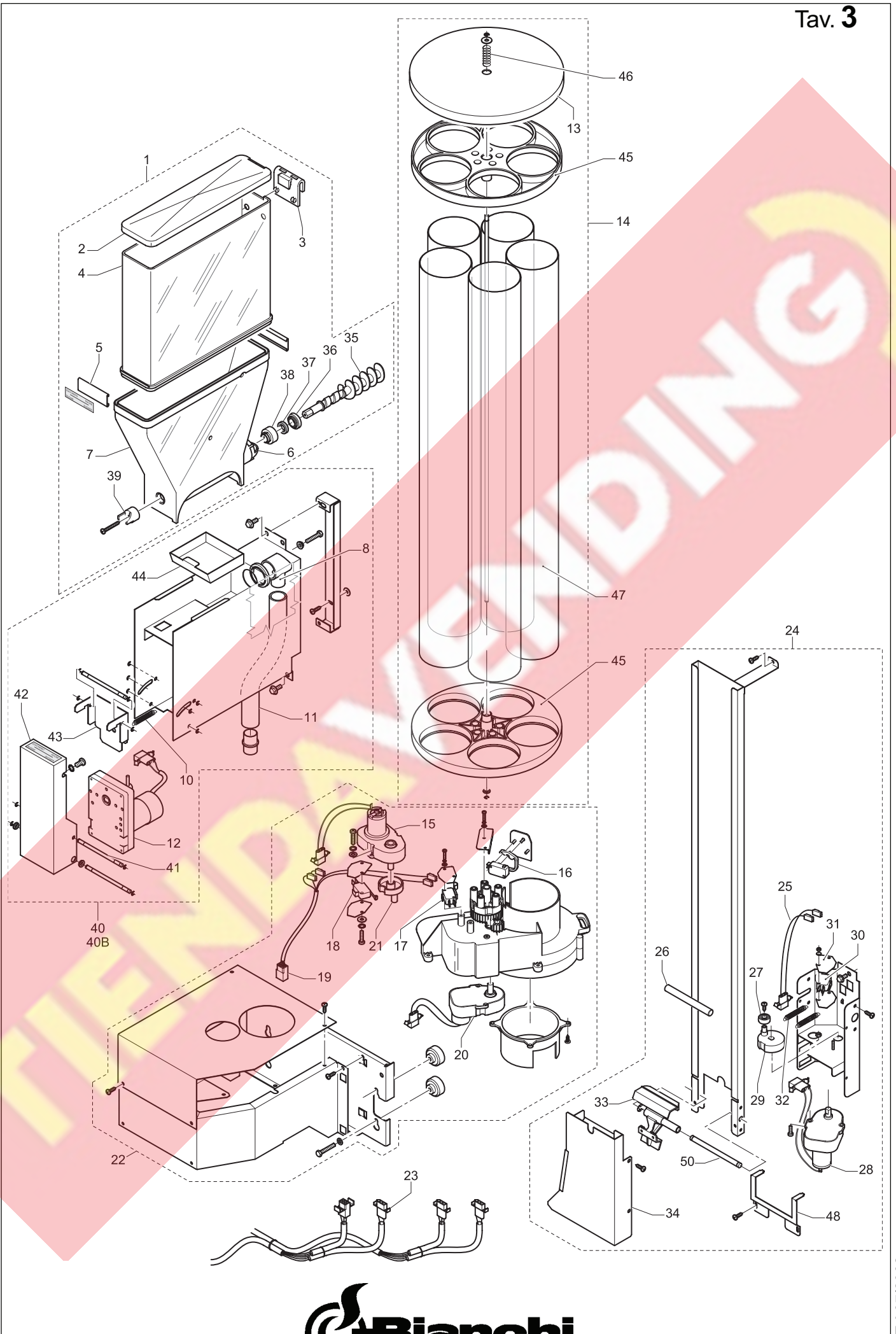
Tav. 2 Cassone - Cabinet

pos.	codice	descrizione	description	
1	01453712L10	ass. cassone	cabinet assembly	azzurro / azure
2	01439311	pannello protezione schede	card protection panel	
3	32187216	vite trilobata	three-lobe screw	
4	01441711	canalina superiore dx sx	right/left upper channel	
5	12013711	piastra per cerniera con filetti	plate for threaded hinge	
6	32155316	vite te 6ma x 10	6ma x 10 hex screw	
7	01439511	supporto connettori destro	right connector support	
8	01439111	traversa superiore orion	orion upper crossbar	
9	01446311	piastra di rinforzo	reinforcing plate	
10	01439611	supporto connettori sinistro	left connector support	
11	23017116	passacavo	cable feeder	
12	3751107113	cavo alimentazione	power cable	
13	01455811	squadretta guida tubi	tube guide plate	
14	23014416	presa	socket	
15	01439731	supporto presa-interruttore	socket-switch support	
16	26016726	interruttore di sicurezza	safety switch	
17	01439821-01	carter superiore Orion	upper guard	
18	01533811	carter inferiore Orion	lower guard	
19	05106215	vaschetta scarico	drain container	
20	01438812	ass. traversa inferiore	lower crossbar assembly	
21	01452311	canalina inferiore dx	lower right channel	
22	33050126	rivetto 3,2x8	3.2x8 rivet	
23	01440021	supporto aspiratore	aspirator support	
24	32050516	vite te m4 x 10	m4 x 10 hex screw	
25	20006316	aspiratore	aspiration	
26	34115316	dado con rondella m4	m4 nut with washer	
27	01440111	copertura canale aspirazione	exhaust duct cover	
28	01444611	gancio per asta serratura	lock rod hook	
29	07015516	mollette	springs	
30	21006216	pedino	foot	
31	19051316	perno	pin	
32	4991104883	gommino	rubber piece	
33	01449311	fascia battiscopa	skirting-board	
34	4891110761	secchio	bucket	
35	34116511	dado speciale	special nut	
36	32003936	vite con aletta	wing screw	
37	01439411	supporto scatole	box support	
38	20015420	ass.aspiratore (part.22-23-24-25-26-42)	exbauster assembly (part.22-23-24-25-26-42)	
39	01447611	squadretta caldaia solubili	instant products boiler bracket	
40	01454310	compl.fascia battiscopa (part.26-31-32-33)	skirting board assembly	
41	12014011	telaio per sacco fondi	grounds bag frame	
42	05071915	bocchettone	pipe union	
43	21011116	pedino ad espansione	expansion foot	
44	94015820	compl.scatola interruttore	switch box assembly	
-	22099012	cordone generale 24V	24V main cord	
-	22099112	cordone generale 220V	220V main cord	
-	22099212	cordone generale b.t.	main cord	



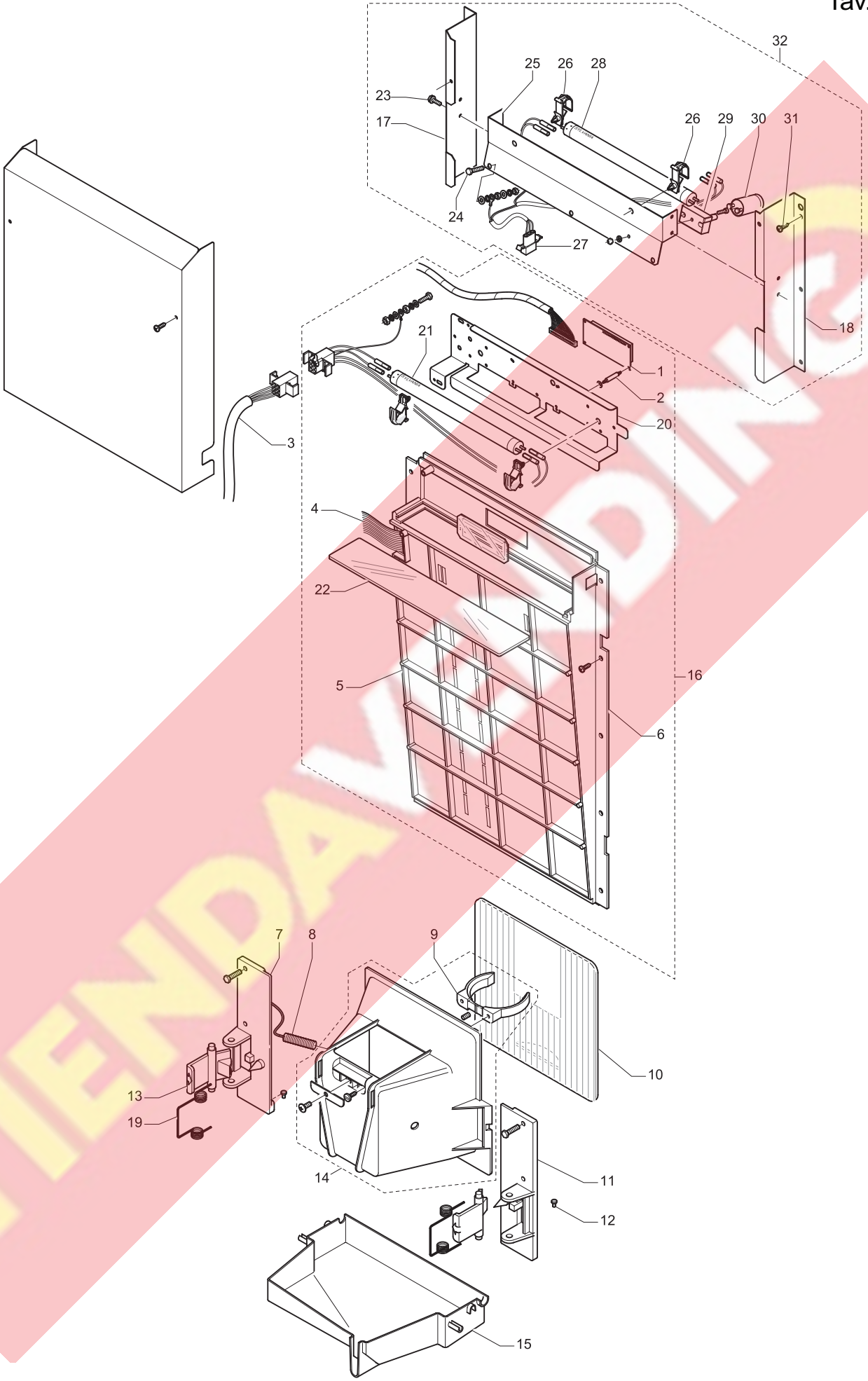
Tav. 3 Zucchero, bicchieri, palette - Sugar, cups, spoons

pos.	codice	descrizione	description
1	96049810	c/o scatola dosatrice alta s/r	high dosing canister
2	05112915	coperchio scatola dosatrice	dosing canister cover
3	05113015	gancio coperchio	cover hook
4	05112715	scatola dosatrice superiore tipo alta	big product canister
5	05113415	gancio serraggio scatola	canister closure hook
6	05113115	bocchettone di erogazione	dispensing nozzle
7	05112635-01	scatola dosatrice infer.s/r	small product canister
8	05143315	bocchetta erogazione d.28	d. 28 dispensing nozzle
9	12014911	alberino per palettiera	spoon dispenser shaft
10	07017011	molla per chiavistello	door latch spring
11	09027663	tubo pvc 14x18	14x18 pvc tube
12	20014646	motoriduttore 24v dc 50rpm	24v dc 50rpm gearmotor
13	05146115	coperchio tamburo bicchieri	cups turret cover
14	28006930	ass. tamburo bicchieri	cups turret assembly
15	20018416	motoriduttore 24V DC 12 RPM W10	24V DC 12 RPM W10 gearmotor
16	26005156	micro c/leva sagomata	microswitch
17	26017016	micro senza leva 10 gr.	10 gr microswitch without lever
18	26005136	micro c/rotella xgm2 81s21	xgm2 81s21 microswitch
19	22120812	cordone BT sgancia bicchieri	BT cable cup dispenser
20	20019316	motoriduttore 24v DC xxgm	24v DC xxgm gearmotor
21	05121115	camma movimentazione ghiera	ring nut movement cam
22	28007010	c/o sgancia bicchieri tamburo	cup dispenser assembly
23	22120912	cordone 24v sgancia bicchieri	cup dispenser cable 24v
24	91002010	c/o distributore palette	spoon dispenser assembly
25	22130412	cordone BT micro palettiera	cable micro spoon dispenser
26	12004611L	peso per palette	metal weight for spoons in dispenser
27	05104915	ruota per camma palette	wheel for cam spoons
28	20022016	motoriduttore 24vdc 12rpm	24v DC 12rpm gearmotor
29	05104015	camma micro palette	microswitch cam spoon dispenser
30	26005126	micro con rotella	microswitch
31	08004111	isolante per micro	insulating microswitch
32	07017211	molla per distributore palette	spring for ejector spoons
33	05103915-01	espulsore palette	spoon ejector
34	01447032-01	assieme scivolo palette	spoon chute assembly
35	05124515	coclea	scroll
36	05113215	boccola tenuta coclea	bush
37	36250016	guarnizione Ø043	gasket di 043
38	05112525	boccola perno coclea	scroll pin bush
39	05142115	guiunto a "U" per coclea	joint
40	20019610	c/o supporto scatola zucchero	sugar canister supporting assembly
40B	20015520	c/o supporto scatola zucchero	sugar canister supporting assembly
41	12014411	alberino supp.scat.zucchero	sugar canister support shaft
42	01450711	supporto motoriduttore Oz 45	gearmotor support Oz 45
43	01450611	squadretta fissaggio	bracket
44	01455911	cassetta raccolta zucchero supp. motoridut.	sugar collection drawer
45	05135615	disco tamburo bicchieri	cup dispenser disk
46	07020711	molla per ass. tamburo	spring
47	09094111	tubo	tube
48	01487921	squadretta di correzione	bracket



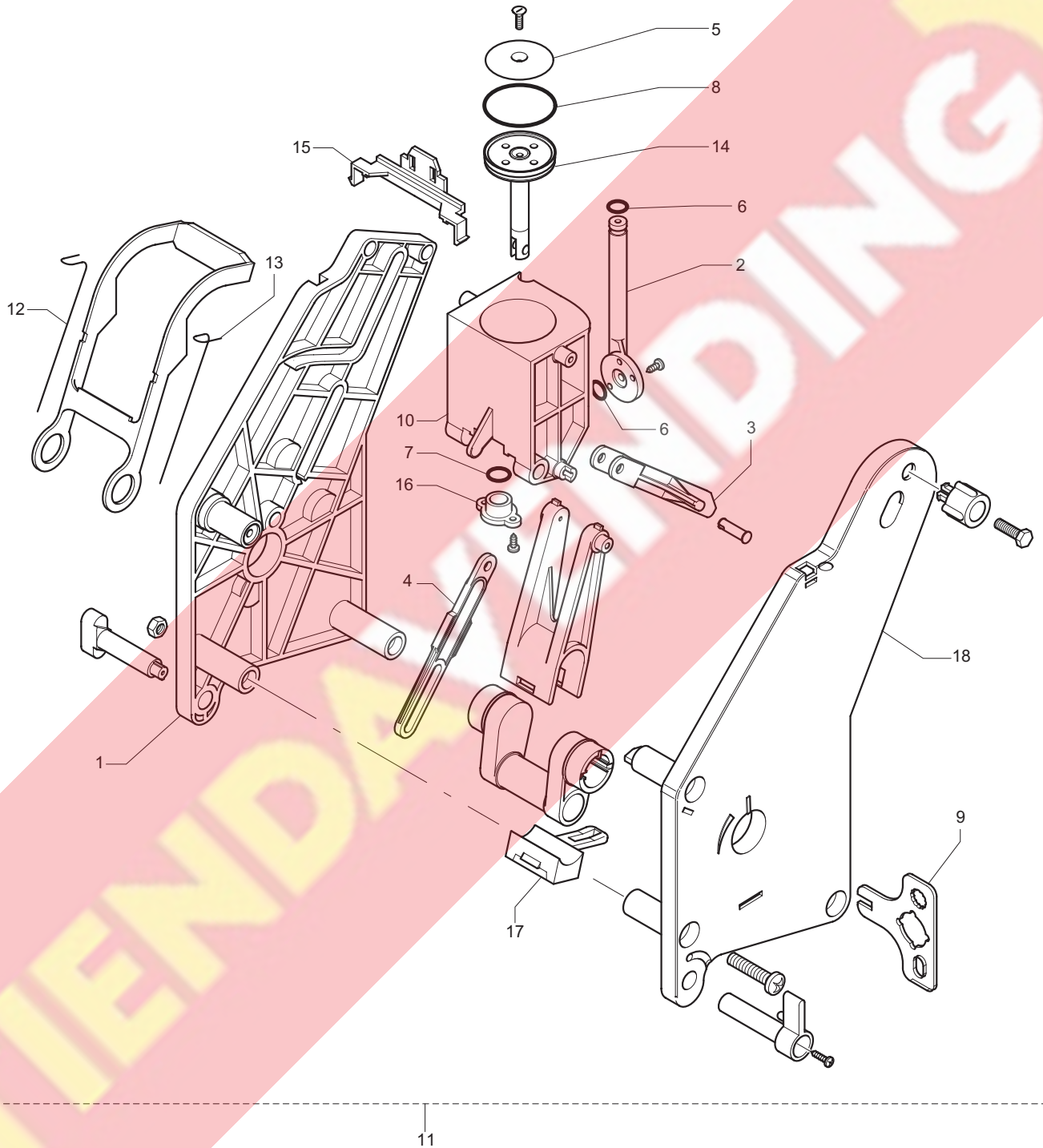
Tav. 4 Targa pulsantiera, vano erogazione - Keypad panel,dispensing chamber

pos.	codice	descrizione	description	
1	26022412	display 2x16 TROLL aco123	display 2x16 TROLL aco123	
2	33065946	distanziale per display L = 12	L=12 spacer	
3	22099612	cordone luce neon	neon cable	
4	30080821	pulsantiera no quadri.	keypad	argento / silver
-	30080811	pulsantiera no quadri.	keypad	blu / blue
5	05115755	supporto pulsantiera	keypad support	grafite/graphite
-	05115765	supporto pulsantiera	keypad support	argento / silver
-	05115745	supporto pulsantiera	keypad support	blu / blue
6	30083211	targa diap. prodotti	plate	
7	05103425	supp.vano erogazione sx	dispensing chamber left support	nero / black
-	05103415	supp.vano erogazione sx	dispensing chamber left support	azzurro / azure
8	05121315	sensore presenza bicchiere	sensor	
9	05000315	forcella bicchiere	cup fork	
10	05103615	sportello vano erogazione	dispensing chamber door	
11	05103325	supp. vano erogazione dx	dispensing chamber right support	nero / black
-	05103315	supp. vano erogazione dx	dispensing chamber right support	azzurro / azure
12	05099116	gommino per sfiato	blow-hole rubber	
13	05103525	leva di blocc. vano erogaz.	dispensing chamber locking lever	nero / black
-	05103515	leva di blocc. vano erogaz.	dispensing chamber locking lever	azzurro / azure
14	05108320R	ass. vano erogazione	dispensing chamber assembly	nero / black
-	05108310R	ass. vano erogazione	dispensing chamber assembly	azzurro / azure
15	05103715-01	vaschetta raccogli gocce	drops collection tray	
16	30069140	complessivo pulsantiera restyl	keypad restyl assembly	argento / silver
-	30070830	complessivo pulsantiera restyl	keypad restyl assembly	blu / blue
17	01442211	staffa dx neon sup.	upper neon right stirrup	
18	01442111	staffa sx neon sup.	upper neon left stirrup	
19	07017311	molla leva fermo vano erogazione	dispensing chamber catch lever spring	
20	01484511-01	supporto neon display	display neon support	
21	23019416	neon	neon	
22	05100525	opalina neon	neon light opaline	
23	32050516	vite M4x10 cr	screw M4x10 cr	
24	32090526	vite T.E. M5x16	screw T.E. M5x16	
25	01448811	supporto lampada targa	plate lamp support	
26	23018116	fermatubo	tube fixer	
27	22099712	cordone supporto neon superiore	upper neon light support cable	
28	23019416	neon	neon	
29	23016316	portastarter	starter holder	
30	23016426	starter	starter	
31	32222856	vite autofilettante 3,9x9,5	3.9x9.5 self-tapping screw	
32	23019610	assieme supporto neon superiore	upper neon light support assembly	



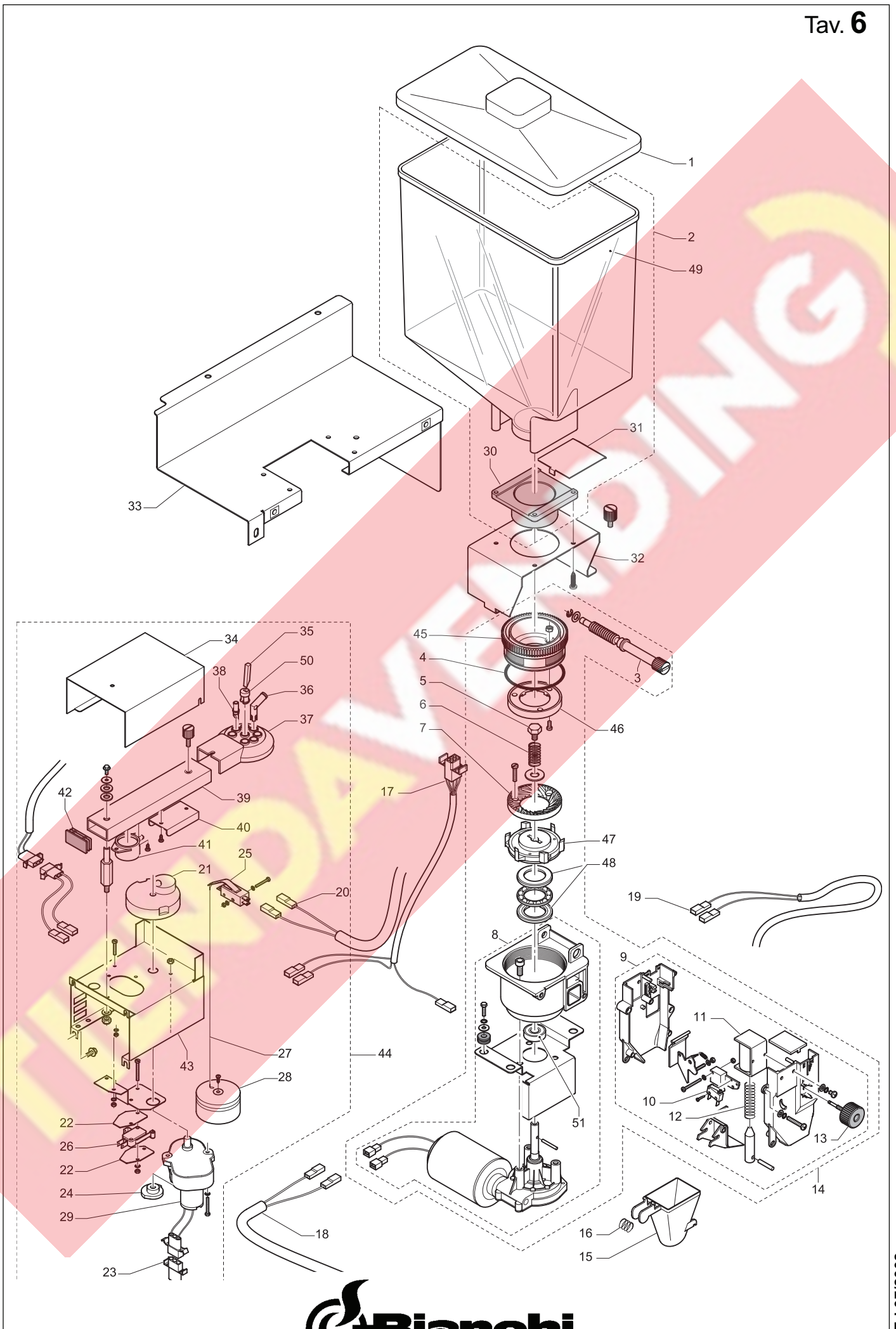
Tav. 5 Caffè espresso - Express coffee

pos.	codice	descrizione	description	
1	05106415-01	spalla posteriore	posterior shoulder	Vers. E
2	05106815-01	tubetto per bicchierino	tube for cup	Vers. E
3	05148315	sollevatore asta	rod lifter	Vers. E
4	05107415	astina di trascinamento	drive rod	Vers. E
5	16012021	filtro per gruppo caffè magg.	coffee unit filter	Vers. E
6	36210916	guarnizione OR 2021	OR 2021 gasket	Vers. E
7	36211916	guarnizione OR 2037	OR 2037 gasket	Vers. E
8	36212216	guarnizione OR 2125	OR 2125 gasket	Vers. E
9	01475411	chiave rotazione gruppo	rotation key group	Vers. E
10	05106615-01	bicchierino	cap	Vers. E
11	95007410	complessivo gruppo caffè plastica	plastic coffee group assembly	Vers. E
12	07017911	molla dx	right sping	Vers. E
13	07017921	molla sx	left spring	Vers. E
14	05106915-01	asta	rod	Vers. E
15	05133515	distanziale	spacer	Vers. E
16	05106715	bussola per bicchierino	cap bush	Vers. E
17	05107215	staffa	bracket	Vers. E
18	05106515-01	spalla ant.	front shoulder	Vers. E
**	31000100	grasso alimentare	alimentary grease	Vers. E



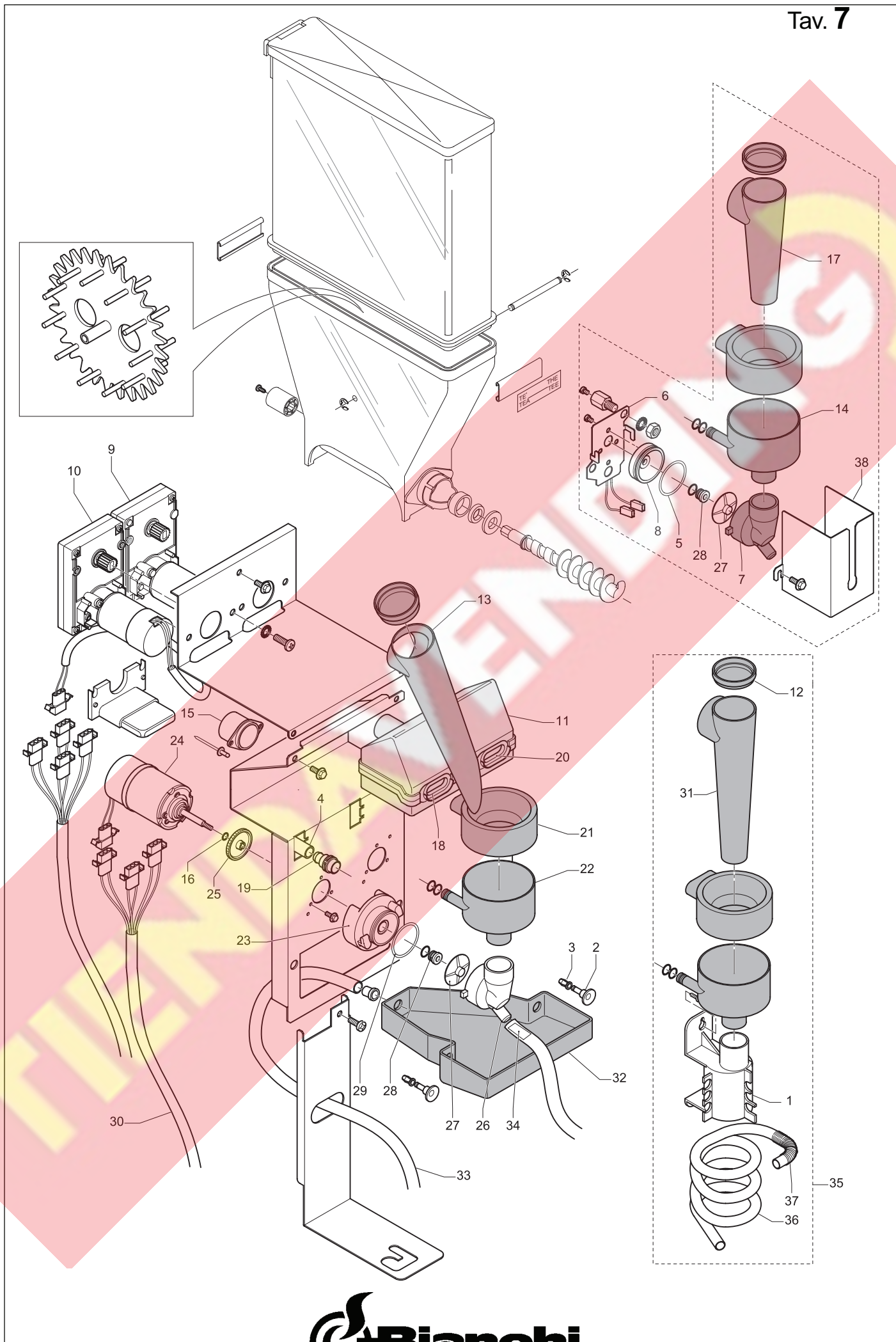
Tav. 6 Macinadosatore - Doser grinder

pos.	codice	descrizione	description
1	05095515	coperchio tramoggia caffè	coffee hopper cover
2	05137710	assieme tramoggia caffè alta	high coffee hopper cover assembly
3	05134715	pomolo regolazione macinatura	adjustment knob
4	36211316	o-ring 3262 NBR 70sh	o-ring 3262 NBR 70sh
5	19059011	vite x molla portamacine	screw for spring grinder holder
6	07020411	molla per portamacine	grinder holder spring
7	18007316	macina d.64	d. 64 grinder
8	41038510-01	kit macinino 24v DC	24v DC grinder kit
9	96053510	assieme dosatore caffè	coffee doser assembly
10	26029616	micro a tenuta cablato	microswitch
11	20019146	elettromagnete 5% 24v DC	24v DC 5% magnet
12	07020511-01	molla x elettromagnete	magnet spring
13	05135215	manopola di regolazione dose	dose adjustment knob
14	96044510-01	c/o macinadosatore 24v DC	doser grinder 24v DC
15	05135415	imbuto caffè	coffee funnel
16	07020911	molla per imbuto caffè	coffee funnel spring
17	22126612	protezione motore macinino	grinder motor protection
18	22100122-01	cordone macinadosatore	doser grinder cable
19	22123312	cordone b.t. macinadosatore	doser grinder tension low cable
20	22130312	cordone micro galleggiante	cable
21	05089715	camme trascinamento beccucci	nozzle drive cam
22	08004111	isolante micro	microswitch insulation
23	22130712	cordone supp. beccucci B-T	spout support cable
24	05110715	camma micro orion	orion micro cam
25	26013716	micro x troppo pieno	over-flow microswitch
26	26005126	micro con rotella xgm281s20	xgm281s20 microswitch with roller
27	22021116	filo nylon 0,80	nylon wire
28	05074412	ass. galleggiante	float assembly
29	20022016	motoriduttore bialbero 24v DC	24v DC gearmotor
30	4831112050	flangia	flange
31	01228311	paratia arresto caffè	coffee stop wall
32	01588611	piastra per tramoggia	hopper plate
33	01588412-02	assieme piastra macin. Sirio	sirio plate ass.
34	01452711	copertura supporto ugelli	nozzle support cover
35	05099715-01	ugello capillare	nozzle
36	05089815	beccuccio di erogazione a gomito	elbow dispensing nozzle
37	05089925	flangia supporto beccucci 8 pos.	8 pos. nozzle support flange
38	05096025	beccuccio di erogazione dritto smussato	bevelled straight disp. nozzle
39	01452521	ass.braccio supp.ugelli erog.zinc.	galvanised disp. nozzles supp. arm assy.
40	01452811	guida braccio ugelli	nozzle arm guide
41	05071915	bocchettone aspirazione	aspiration pipe
42	05092916	tappo per profilato	profile cap
43	01452412	ass. supporto braccio ugelli	dispenser nozzle arm support assembly
44	96023120	compl.supp.ugelli	nozzles supp. assembly
45	05134615	ghiera macinino	grinder ring nut
46	18007316	macina	grinder
47	13008211	porta macina mobile	movable grinder holder
48	19059216	cuscinetto assiale	bearing
49	4831112049	tramoggia	hopper
50	05099615	bussola	bush
51	19059116	ciscinetto radiale	bearing



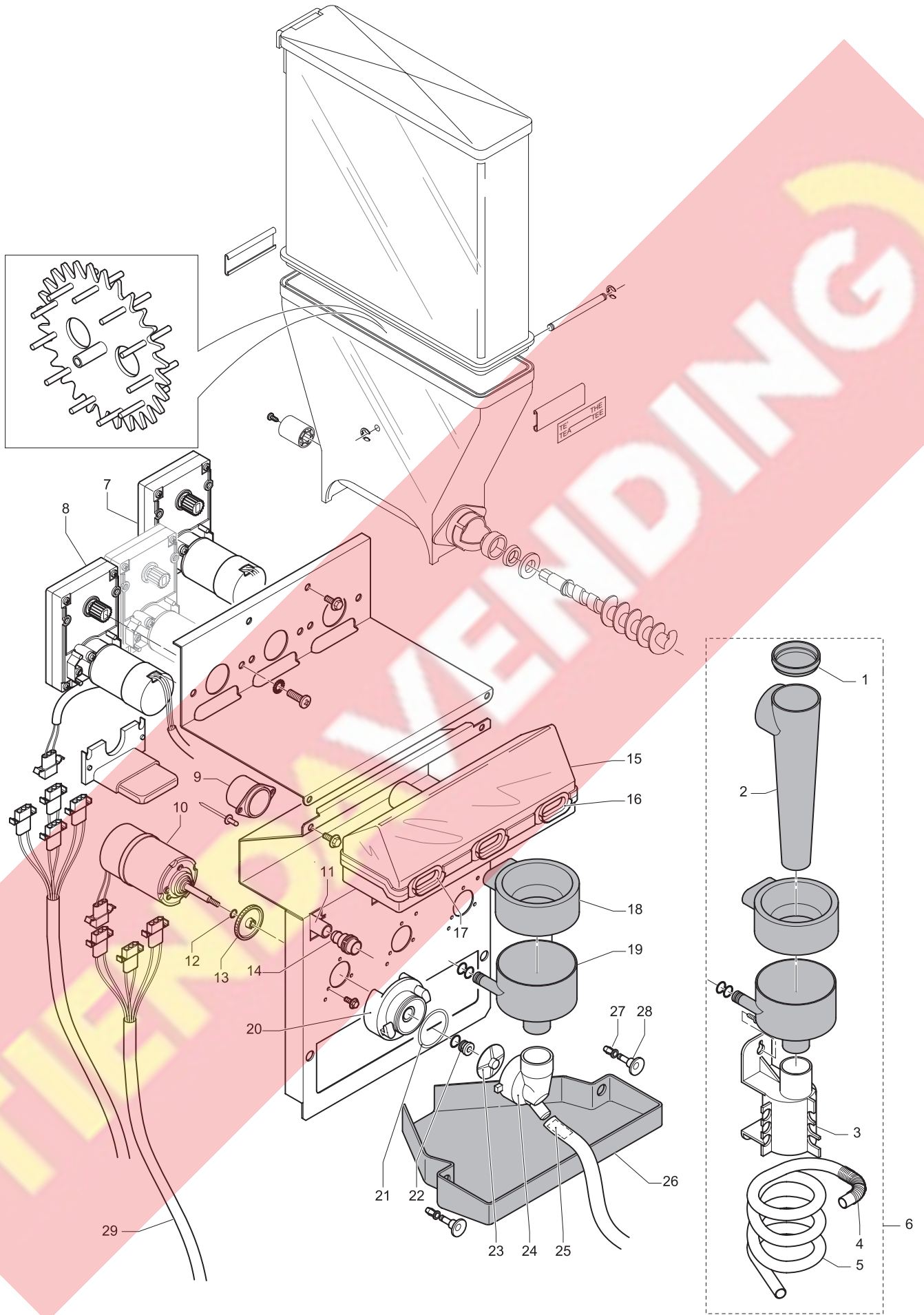
Tav. 7 Supporto miscelatori - Mixer support

pos.	codice	descrizione	description
1	05141815	supporto serpentina tè	tea coil support
2	33064936	pulsante	push-button
3	33064926	bussola	bush
4	09093441	tubo	tube
5	36212516	o-ring 29,74x2,95 viton	o-ring 29,74x2,95 vitron
6	29004216	resistenza 20w 24 v	20w 24v resistance
7	05137615	camera di miscelazione in verton	verton mixer chamber
8	01123821	supporto coppetta passo 61,5	61,5 step bowl support
9	20016916	motoriduttore 24v DC 40g/m	24v DC 40g/m gearmotor
10	20017016	motoriduttore 24v DC 100g/m	24v DC 100g/m gearmotor
11	05117015	cassetta di asp. 2 vap.	2 vapor aspiration box
12	05110215	tappo scivolo polveri	powder chute cap
13	05113535	imbuto polveri dx	right powder funnel
-	05113525	imbuto polveri sx	left powder funnel
14	05113725	copeetta di miscelazione riscaldata	heating mixing bowl
15	05071915	bocchetta di aspirazione	dispensing nozzle
16	36203816	o-ring 106 6,75/1,78	o-ring 106 6,75/1,78
17	05113545	imbuto polveri diritto	straight powder funnel
18	05117615	bocch. cass. aspir. vap.	vapor aspiration box opening
19	05132515	raccordo porta gomma 3x5	rubber holder connector for tube 3x5
20	05117215	tappo cass. aspir. Vapori	vapor aspiration box plug
21	05113815	coperchio aspiratore	exhaust cover
22	05113735	coppetta miscelaz. L = 10	L=10 mixing bowl housing
23	05133232	flangia di miscelaz. con rond.	mixer flange
24	20016616-01	motofrullatore 24v alb.filettato	24V mixer motor with threaded shaft
25	05154015	disco protezione motofrullatore	mixer motor protection disk
26	05111615	camera di miscelazione	mixer chamber
27	05111825	girante di miscelaz.copp.risc.	mixer impeller
28	36351126	guarniz.v-seal sil.rosso	red sil. V-Seal gasket
29	36210716	0-ring 3131 silicone	silicone 3131 0-ring
30	22100312	cord.supp.motofrullatori	mixer motor upper cable
31	05113515	imbuto polveri dritto lungo	straight long powder funnel
32	05106125	bacinella supp.frullatori a 2	3 mixer support
33	09087921	tubo silicone 7x11 colorato	7x11 coloured silicone tube
34	05102215	riduzione camera di miscelazione	mixer chamber adapter
35	09094410	ass.serpentina tè	tea coil assembly
36	09087921	tubo silicone 7x11 colorato	7x11 coloured silicone tube
37	07017711	molla serpentina tè	tea coil spring
38	01601111	copertura camera riscaldata	heating chamber cover



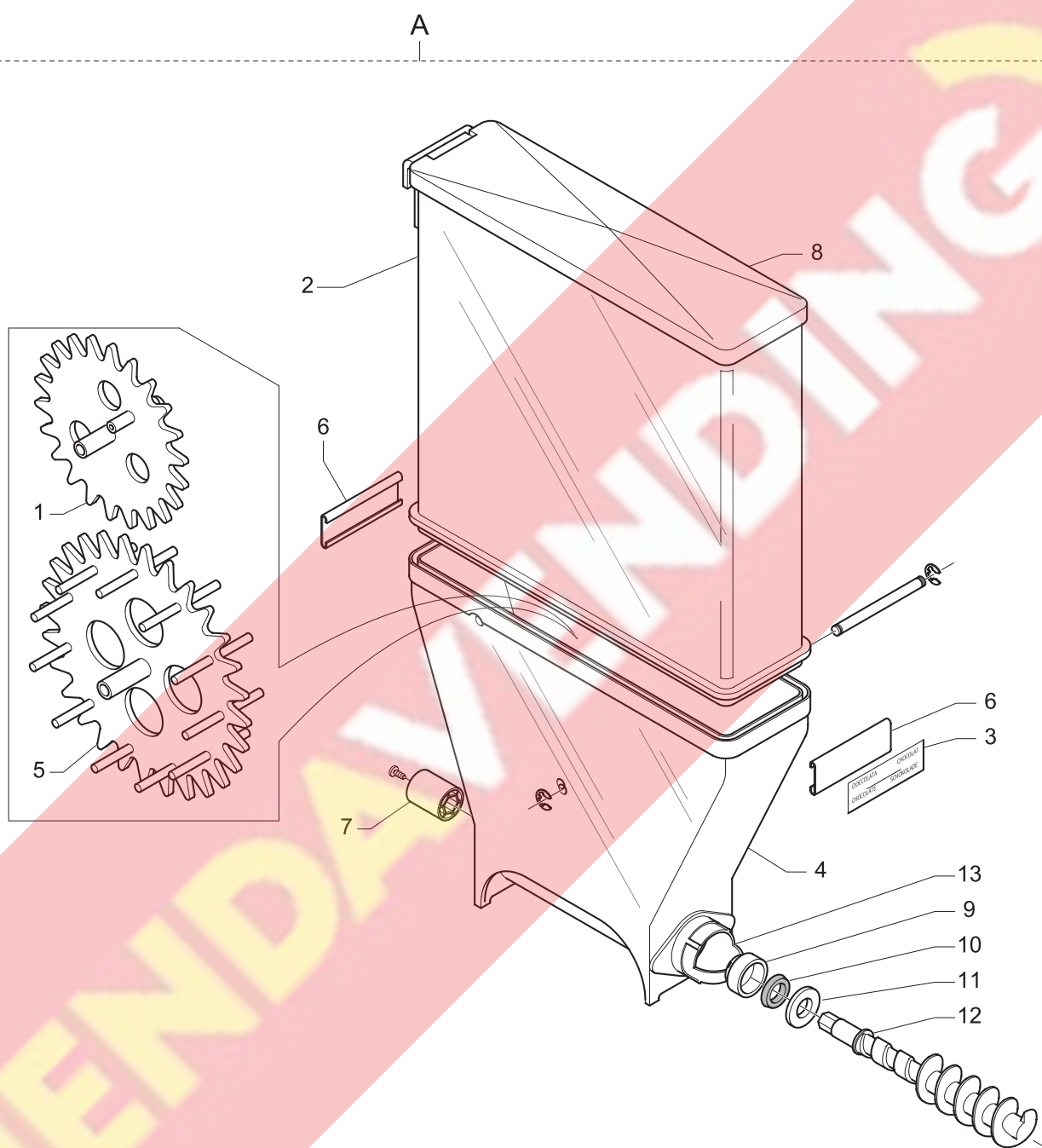
Tav. 8 Supporto miscelatori - Mixer support

pos.	codice	descrizione	description
1	05110215	tappo scivolo polveri	powder chute cap
2	05113515	imbuto polveri dritto lungo	long straight powder funnel
3	05141815	supporto serpentina tè	tea coil support
4	07017711	molla serpentina tè	tea coil spring
5	09087921	tubo silicone 7x11 colorato	7x11 coloured silicone tube
6	09094410	ass.serpentina tè	tea coil assembly
7	20016916	motoriduttore 24v DC 40g/m	24v DC 40g/m gearmotor
8	20017016	motoriduttore 24v DC 100g/m	24v DC 100g/m gearmotor
9	05071915	bocchetta di aspirazione	dispensing nozzle
10	20016616-01	motofrullatore 24v alb.filettato	24V mixer motor with threaded shaft
11	09093441	tubo	tube
12	36203816	o-ring 106 6,75/1,78	o-ring 106 6,75/1,78
13	05154015	disco protezione motofrullatore	mixer motor protection disk
14	05132515	raccordo porta gomma 3x5	rubber holder connector for tube 3x5
15	05116915	cassetto aspirazione 3 vapori	3 vapor aspiration box
16	05117215	tappo cass. aspir. vapori	vapor aspiration box plug
17	05117615	bocch. cass. aspir. vap.	vapor aspiration box opening
18	05113815	coperchio aspiratore	exhaust cover
19	05113735	coppetta miscelaz. L = 10	L=10 mixing bowl housing
20	05133232	flangia di miscelaz. con rond.	mixer flange
21	36210716	O-ring 3131 silicone	silicone 3131 O-ring
22	36351126	guarniz.v-seal sil.rosso	red sil. V-Seal gasket
23	05111825	girante di miscelaz.copp.risc.	mixer impeller
24	05111615	camera di miscelazione	mixer chamber
25	05102215	riduzione camera di miscelazione	mixer chamber adapter
26	05106025	bacinella motofr. Triplo	triple mixer motor tray
27	33064926	bussola	bush
28	33064936	pulsante	push-button
29	22100412	cord.supp.motofrullatori	mixer motor upper cable



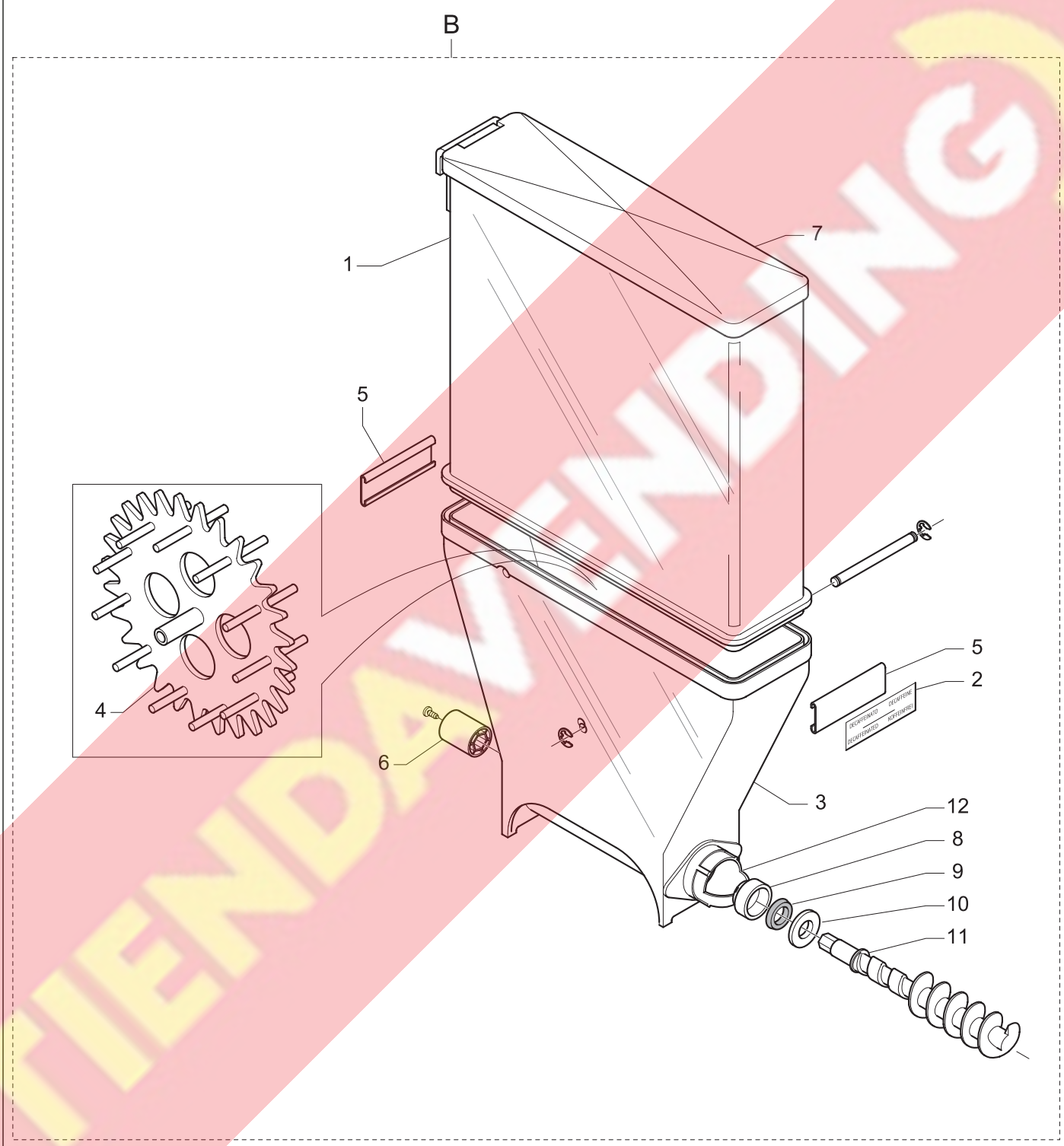
Tav. 8A Scatola dosatrice 2 ruote cioccolato - Product canister 2 wheels chocolate

pos.	codice	descrizione	description
A	93035610	scatola dosatrice completa 2 ruote alta	big product canister assembly with two wheels
1	05112315	ruota dentata secondaria	secondary cogwheel
2	05112715	scatola superiore	upper dosing canister
3	30064911	targa prodotti	canisters product plate
4	05112615	scatola inferiore	lower dosing canister
5	05112215	ruota dentata primaria	main cogwheel
6	05113415	gancio	hook
7	05113315	giunto per coclea	auger joint
8	05112915	coperchio scatola dosatrice	dosing canister lid
9	05112525	boccola perno coclea	auger pin bushing
10	36250016	guarnizione	gasket
11	5113215	boccola di tenuta per coclea	sealing bushing for auger
12	05124515	coclea di estrazione	dispensing auger
13	05113115	bocchettone di erogazione	dispensing nozzle



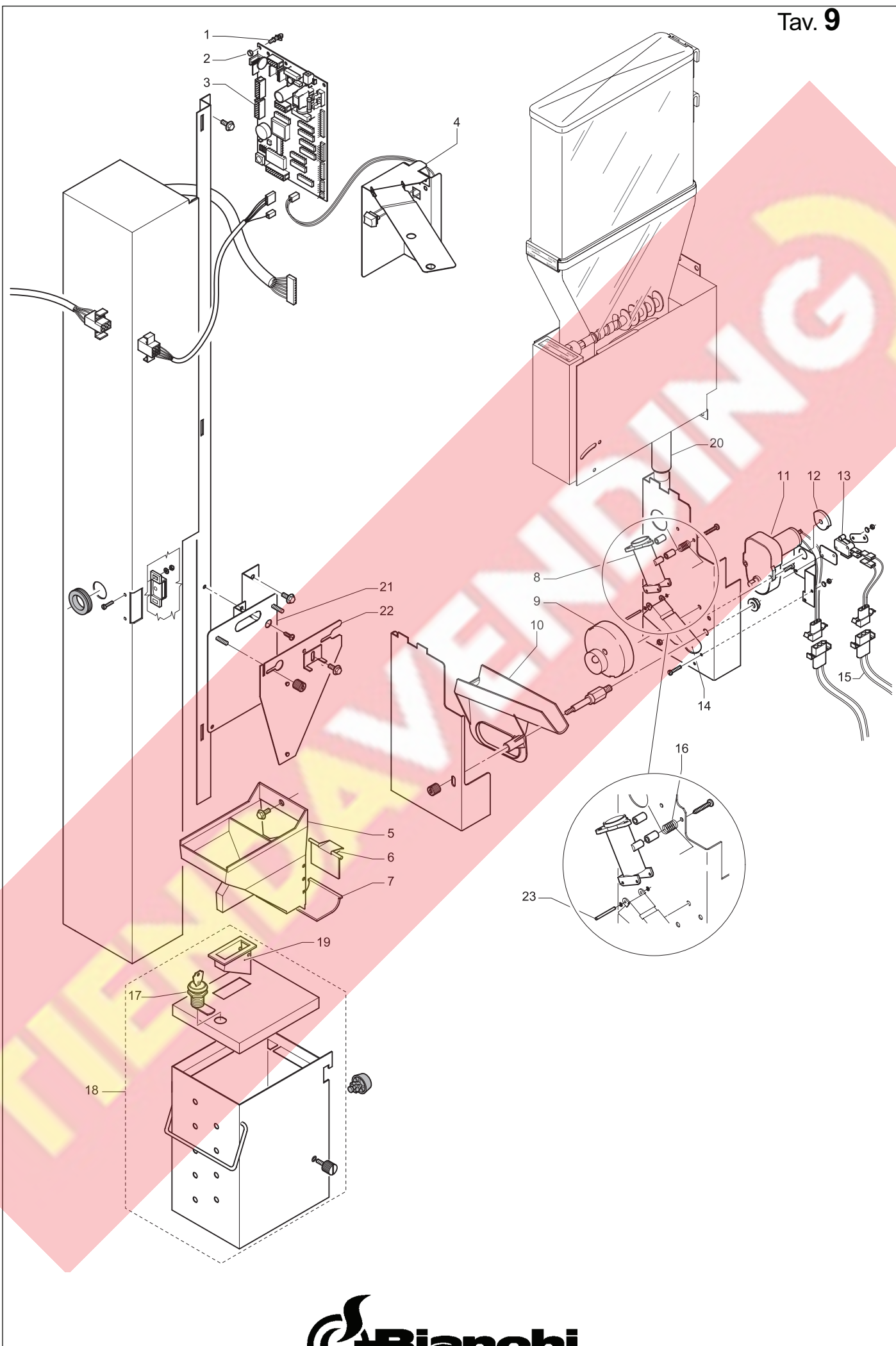
**Tav. 8B Scatola dosatrice 1 ruota latte-the decaffeinato -
Product canister 1 wheel milk-tea-decaffeinated**

pos.	codice	descrizione	description
B	96034310	compl. scatola dosatore alta con una ruota	big product canister assembly with one wheel
1	05112715	scatola superiore	upper dosing canister
2	30064911	targa prod. scatole	canisters product plate
3	05112625-01	scatola inferiore	lower dosing canister
4	05112215	ruota dentata	cogwheel
5	05113415	gancio	hook
6	05113315	giunto per coclea	auger joint
7	05112915	coperchio scatola dosatrice	dosing canister lid
8	05112525	boccola perno coclea	auger pin bushing
9	36250016	guarnizione di 043	gasket di 043
10	5113215	boccola di tenuta per coclea	sealing bushing for auger
11	05124515	coclea di estrazione	dispensing auger
12	05113115	bocchettone di erogazione	dispensing nozzle



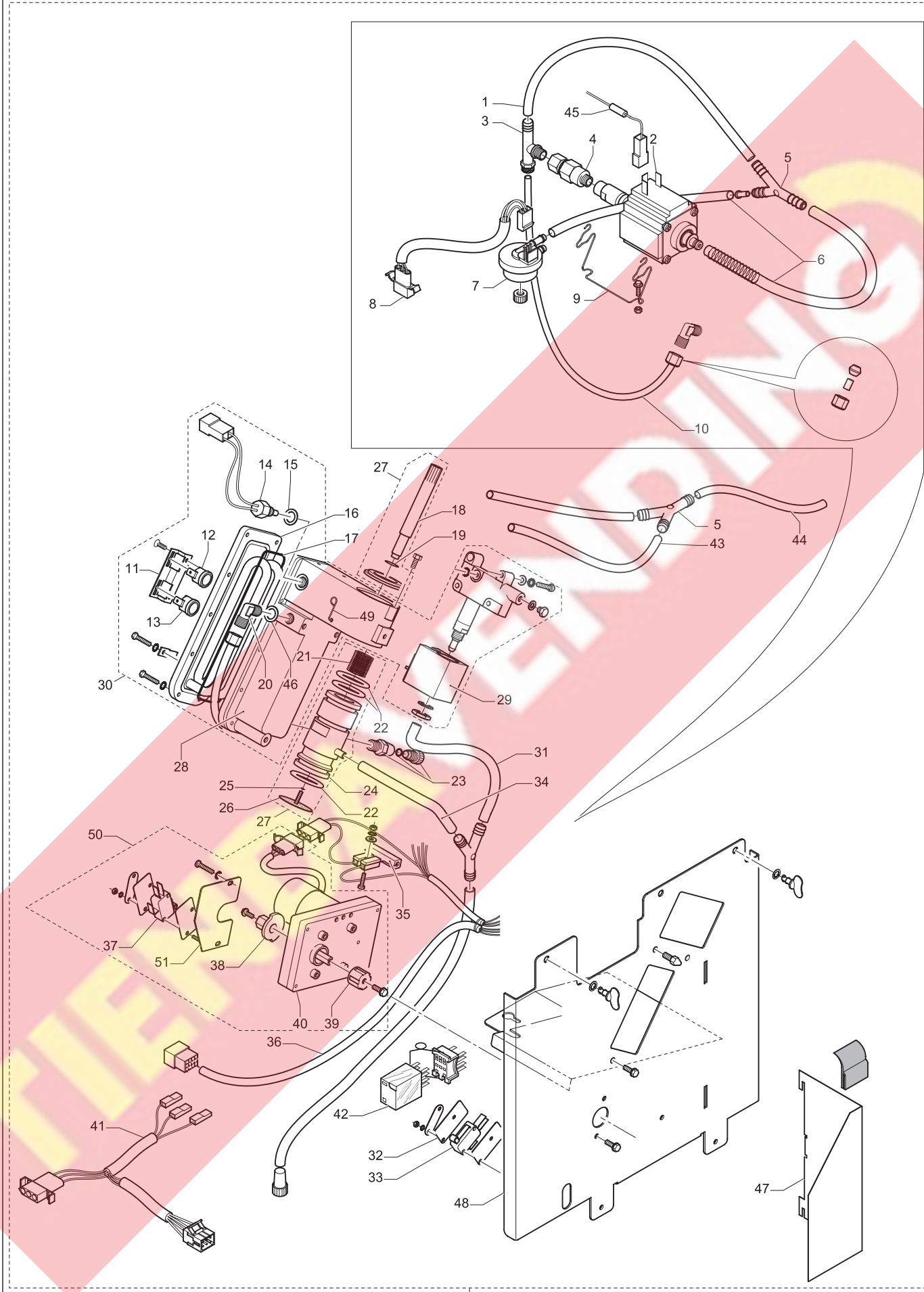
Tav. 9 Zucchero, gettoniera - Sugar, coin mechanism

pos.	codice	descrizione	description	
1	33065526	distanziale scheda L = 10	board spacer L=10	
2	33065726	dado m4	nut m4	
3	26019746-01	sch.master TROLL sf0256a2	master board TROLL sf0256a2	
4	26019442	ass.pulsante di servizio	service button assembly	
5	05083012	scatola recupero monete	coin recovery box	
6	05083175	portello rec.moneta	coin recovery door	argento / silver
-	05083135	portello rec.moneta	coin recovery door	blu / blue
7	05100615	fondo per condotto monete grigio	coin chute bottom	grigio / grey
-	05100635	fondo per condotto monete blu	coin chute bottom	blu / blue
8	05104715	flangia erogazione zucchero	sugar dispenser flange	
9	05089715	camma trascinamento beccucci	drive cam	
10	05104115	scivolo zucchero	sugar chute	
11	20018816	motoriduttore 24V DC 12RPM W10	gearmotor 24V DC 12RPM W10	
12	05110715	camma per micro	microswitch cam	
13	26005126	micro con rotella	roller microswitch	
14	05104215	raschietto scivolo zucchero	sugar chute scraper	
15	22101122	cordone b.t. supporto scivolo zucchero	sugar chute support low voltage cable	
16	07017411	molla per raschiatore	scraper spring	
17	21011416	serratura a scatto con leva	lever lock	
18	96026410-03	compl. cassetta moneta con ganci	coin box assembly	
19	05006315	bocchetta	coin box opening	
20	09027660	tubo 14x18	tube 14x18	
21	01465112	assieme piastra gettoniera	coin mechanism plate ass.	
22	01214312G-02	ass. piastra gettoniera	coin mechanism plate ass.	
23	12014711	perno guida scivolo	pin	



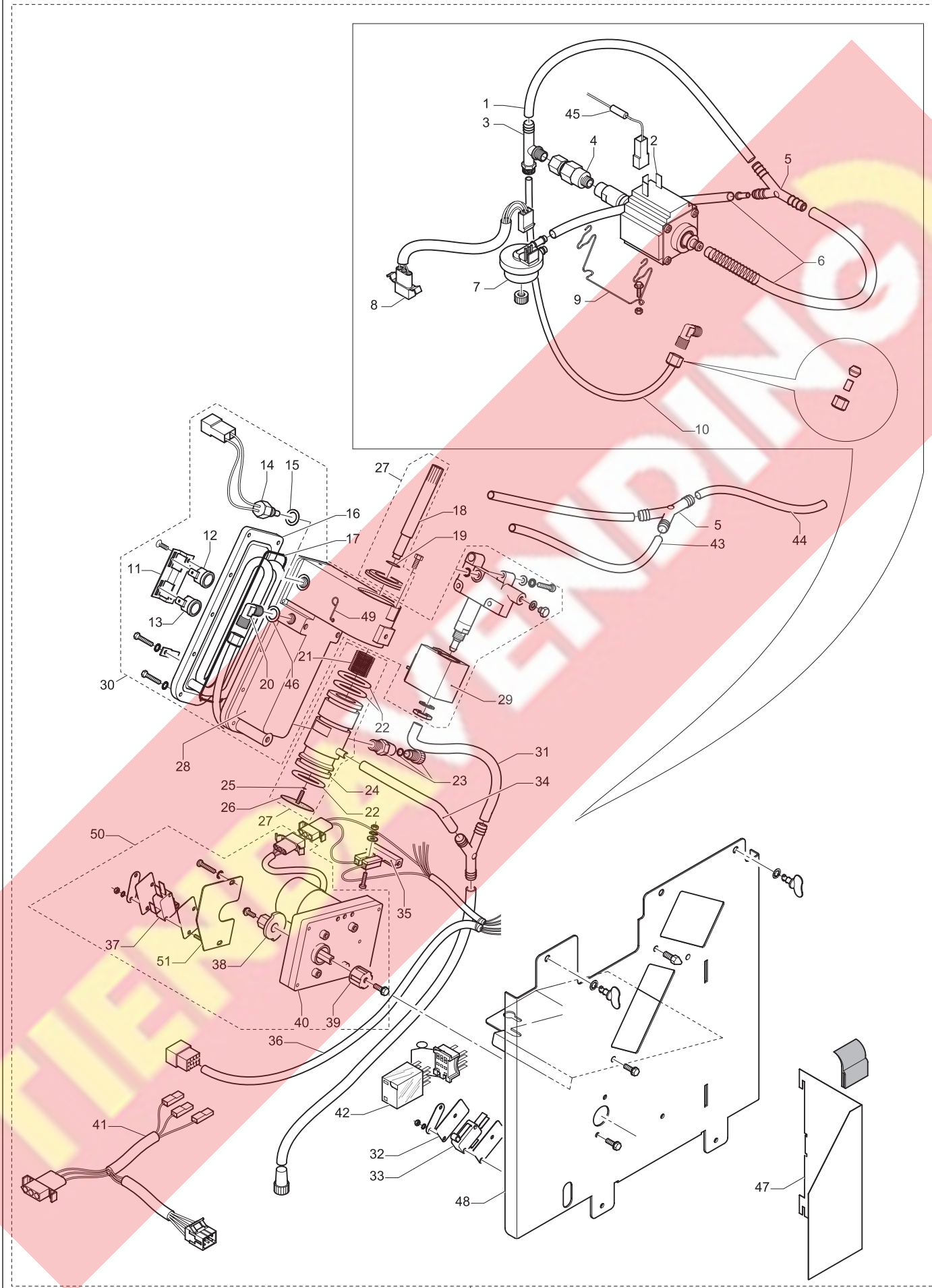
Tav. 10 Complessivo supporto caldaia - Support coffee boiler group

pos.	codice	descrizione	description
1	09029763	tubo silicone trasparen. 5x9	5x9 transparent silicone tube
2	27003116	el-pompa 220v 50Hz	220v 50Hz electric pump
3	04040916	valvola di sicurezza 11 bar	11 bar safety valve
4	04041016	valvola di non ritorno maschio	check valve Majchio
5	05033716	racc. 3 vie A 467	three ways connector A467
6	09029763	tubo silicone trasparen. 5x9	5x9 transparent silicone tube
7	24012116	rilevatore di flusso	flow sensor
8	22083632-01	cord. Ventolino I-220	I-220 fan cable
9	07016416	supporto pompa	pompe support
10	09085423	tubo teflon 4x6	4x6 teflon tube
11	01599411	molletta per termoregolatore	spring
12	25020616	clixon a riarmo man. 135 °C	clixon
13	25020516	clixon ad apertura rapida 110 °C	clixon
14	26023712	sonda immersione	sensor
15	18002516	guarnizione in rame d.10	gasket d.10
16	29004312	resistenza 1500W	1500W resistance
17	05143815	guarnizione caldaia espresso	gasket
18	05107715-01	pomolo filtro pistone	knob
19	36212116	o-ring 2010 viton	o-ring 2010 viton
20	04035326	raccordo a gomito	elbow connection
21	07017611	molla per pistone	spring
22	36211816	o-ring 4112 viton	o-ring 4112 viton
23	04040316	valvola di scarico + or 1/8 GA	valve + or 1/8 GA
24	05148012	pistone gruppo caffè	coffee group piston
25	36210916	o-ring 2021 viton	o-ring 2021 viton
26	16014812	ass. filtro gruppo caffè magg.	filter assembly
27	05138110	ass. pistone gruppo caffè	piston assembly
28	13008011	corpo caldaia gr-caffè	group coffee boiler body
29	25018113-01	elettrov. 3 vie 24v AC	three-ways electrovalve
30	85002810	assieme caldaia GB	boiler assembly
31	09093441	tubo silicone 3x6	3x6 silicone tube
32	08004111	isolante micro	microswitch insulation
33	26005136	micro c/rotella xgm281s21	xgm281s21 microswitch with roller
34	09093441	tubo silicone 3x6	3x6 silicone tube
35	26015946	resistenza 9W 10 ohm	9W 10 ohm resistance
36	22106612	cordone gruppo 220v / 24v	220v / 24v group cable
37	26005126	micro c/rotella xgm281s20	xgm281s20 microswitch with roller
38	05110915	camma rotazione gruppo	group rotation cam
39	19056616	giunto di trascinamento	drive joint
40	20014946-01	motoriduttore 24v DC	24v DC gearmotor
41	22106712	cordone b.t.	tension low cable
42	26017356	relè un contatto 24v DC	24V DC single-contact relay
43	09087921	tubo silicone colorato 7x11	7x11 coloured silicone tube
44	09038361	tubo silicone 6x9	6x9 silicone tube
45	26029822	diodo 3A cablato	diode 3A hardwired
46	18002616	rondella piana in rame	washer
47	01483511	paratia scivolo fondi	grounds chute bulkhead
48	01589311	ass.piastra gruppo caffè	coffee group plate assembly
49	07017511	astina ferma pistone	piston block rod



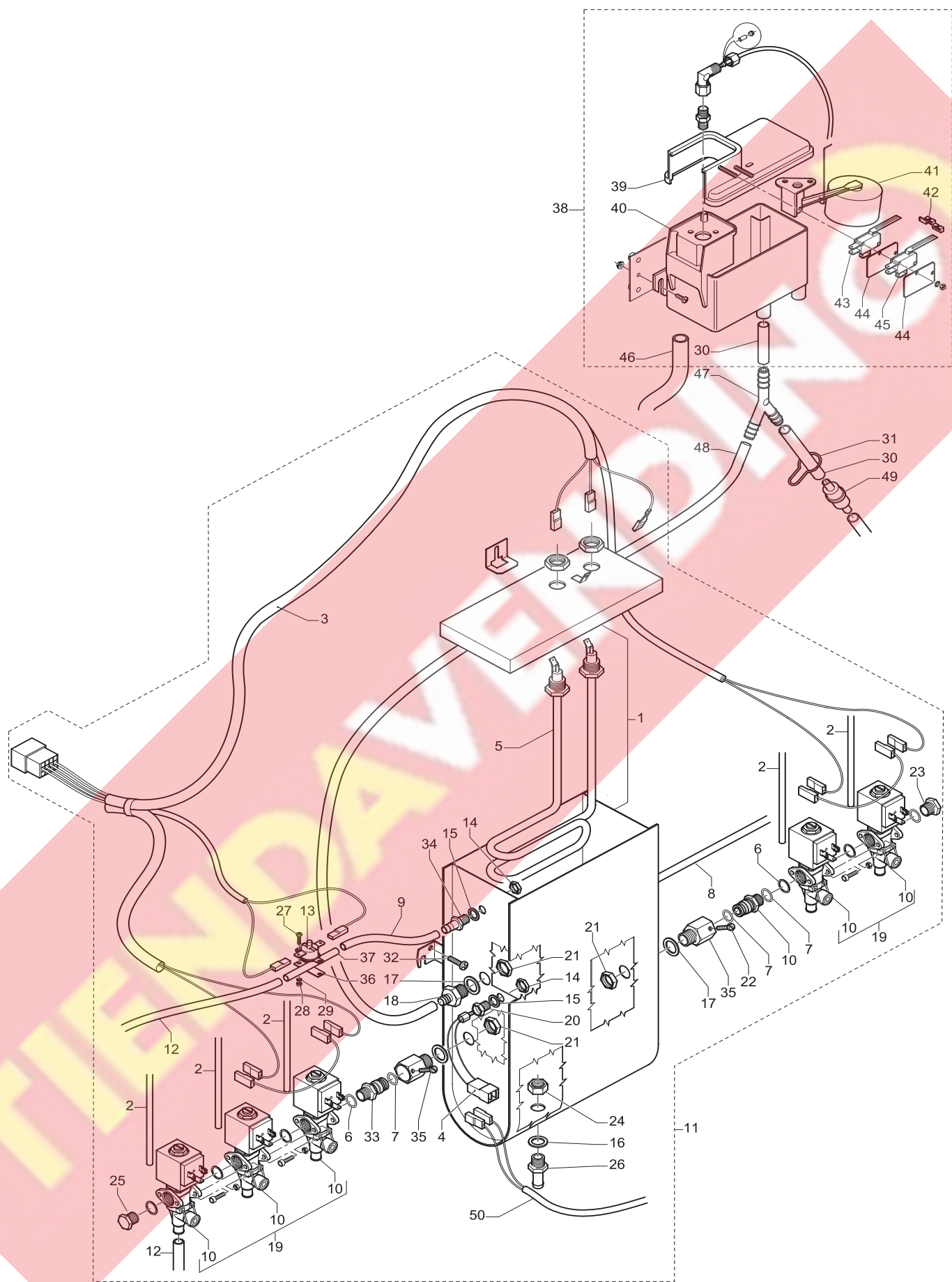
Tav. 10 Complessivo supporto caldaia - Support coffee boiler group

pos.	codice	descrizione	description
50	20016810-02	kit motoriduttore gr. caffè 24v DC	24V DC group coffee mixer motor kit
51	01484212	staffa	bracket
52	95007510	complessivo caldaia caffè TROLL doppia caldaia /CC	boiler coffee complete TROLL boiler double /CC
-	95007610	complessivo caldaia caffè TROLL monocaldaia /CC	boiler coffee complete TROLL boiler single /CC
-	95006410	complessivo caldaia caffè VESIEL doppia caldaia /CA	boiler coffee complete VESIEL boiler double /CA
-	95006310	complessivo caldaia caffè VESIEL monocaldaia /CA	boiler coffee complete VESIEL boiler single /CA



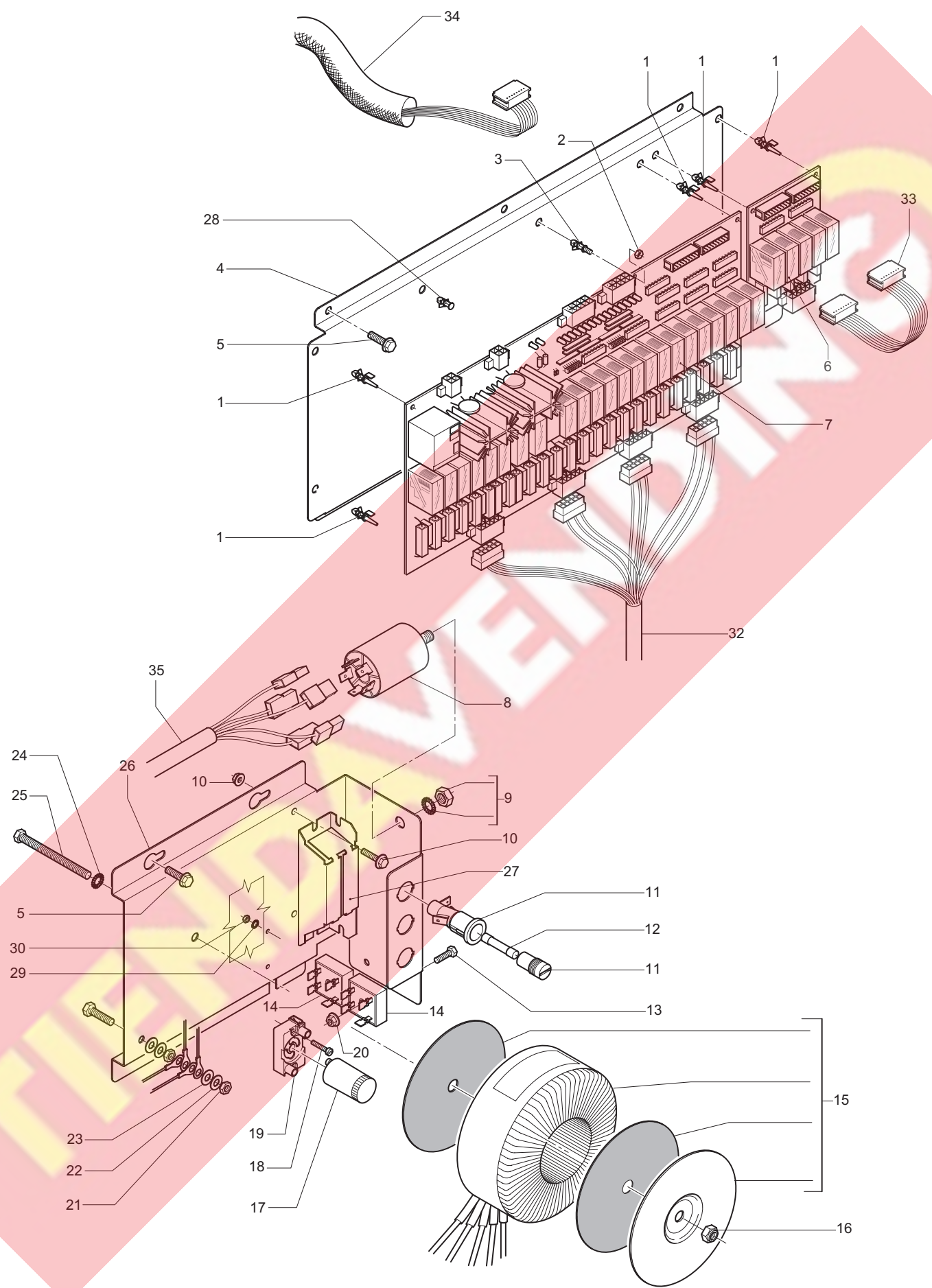
Tav. 10A Complessivo caldaia caffè versione solubile - Coffee boiler group soluble version

pos.	codice	descrizione	description
1	01587612	caldaia	boiler
2	09037141	tubo silicone 4x6	4x6 silicone tube
3	22103922	cordone caldaia solubile 220/24V	220/24V instant boiler cable
4	26020612	assieme sonda	sensor assembly
5	29003932	resistenza 2000W	2000W resistance
6	36202716	guarnizione 2050	2025 gasket
7	36205316	guarnizione 109	109 gasket
8	09039311	tubo silicone 8x11 L 570	8x11 L 570 silicone tube
9	09029763	tubo silicone 5x9 L 80	5x9 L 80 silicone tube
10	25017216	elettrovalvola 24V DC	24V DC electrovalve
11	87009010	assieme caldaia solubile 2-2 24V DC	instant boiler assembly 2-2 24V DC
12	09087921	tubo silicone 7x11 l 1110	7x11 l 1110 silicone tube
13	25014936-01	clixon	clixon
14	04014131	dado esagonale	nut
15	18002516	guarnizione in rame Ø 10	copper gasket Ø 10
16	18002526	guarnizione in rame 1/4"	copper gasket 1/4"
17	18002536	guarnizione in rame 3/8"	copper gasket 3/8"
18	04040516	raccordo porta gomma 3/8"	3/8" connector
19	25017316	N° 2 elet. DC corr. continua	2 elect. DC
-	25017416	N° 3 elet. DC corr. continua	3 elect. DC
-	25017516	N° 4 elet. DC corr. continua	4 elect. DC
20	04040111-01	dado per sonda	nut
21	04005311	dado es. 3/8"	3/8" nut
22	32060416	vite tc 4MAx8	4MAx8 screw
23	04037936	tappo 3/8" gas	3/8 plug
24	04033411	dado es. 1/4" gas	1/4" nut
25	41004416	tappo per elettrovalvola	electrovalve plug
26	04031311	raccordo per caldaia	boiler connector
27	32025536	vite tc 3MAx10 IX	3MAx10 IX screw
28	34102736	dado es. 3MAaIX	3MAaIX nut
29	35160226	rosetta dentellata d. 3,2 IX	d. 3,2 IX washer
30	09039311	tubo silicone 8x11 colorato L1000	L 1000 coloured 8x11 silicone tube
31	07010711	molletta	spring
32	32060616	vite tc 4MAx12 zin	4MAx12 screw
33	04038311	raccordo di entrata	entry connector
34	04037511	raccordo dritto per sfianto	connector
35	04038211	raccordo attacco rapido	connector
36	01213411	piastrina per clixon	clixon plate
37	09078221	tubetto per clixon	clixon tube
38	93008410	compl. vaschetta acqua	water tank assy.
39	41024010	coperchio	cover
40	41023916	vaschetta	water tank
41	16017916	valvola galleggiante completa	float valve assembly
-	41017916	valvola galleggiante completa	float valve assembly
42	41024116	supporto guida micro	micro-switch guide support
43	41024316	micro	micro-switch
44	41024516	piastrina isolante plastica	plastic insulating plate
45	41024216	micro	micro-switch
46	09027623	tubo PVC crist. 12x16	tube
47	05033716	raccordo a tre vie	three-ways connector
48	09039311	tubo silicone 8x11 colorato L1000	8x11 coloured silicone tube L1000
49	16014316	filtro acqua	water filter
50	22058812	cavo di collegamento sonda	sensor cable connection



Tav. 11 Centralina - scheda potenza - Control unit - power board

pos.	codice	descrizione	description
1	33065016	supporto scheda elettr.	electronic board support
2	33065726	dado m4	m4 nut
3	33065526	distanziale per schede	card spacer
4	01437811	supporto scheda di potenza	power board support
5	32187216	vite trilobata te 5x8	5x8 three-lobe hex screw
6	26023126	scheda espansione 5 relè	5-relay expansion card
7	26022016	scheda di potenza	power board
8	26012116	filtro rete	net filter
9	34115616	dado con rondella m8	m8 nut with washer
10	32050516	vite te m4x10	m4x10 hex screw
11	23017316	portafusibile a scatto	snap-type fuse holder
12	23014926	fusibile 12,5A	12.5A fuse
12	23014986	fusibile 20A	20A fuse
13	32055516	vite te m4x16	m4x16 hex screw
14	26015656	ponte a diodi	diode rectifier
15	23019316	trasformatore	transformer
16	34103016	dado es 6ma	6ma hex nut
17	23016426	starter	starter
18	32025716	vite tc 3ma x 16	3ma x 16 tc screw
19	23016316	portastarter	starter holder
20	34115316	dado con rondella m4	m4nut with washer
21	34102926	dado es. 5ma ot.	5ma hex. brass nut
22	35153526	rosetta elastica d 5,3 ix	ix spring washer diam. 5.3
23	35155326	rosetta piana d, 5,3 ot	brass plain washer diam. 5.3
24	35160516	rosetta dentellata 6,2	6.2 self-locking washer
25	32126816	vite te m6x70	m6x70 hex screw
26	01439211	supporto trasformatore-fusibili	trasformer-fuse support
27	23019716	reattore 13w/6x2	13W/6x2 ballast
28	33065116	distanziale per schede	card spacer
29	35160216	rondella dent.d.3,2	self-locking diam.3.2
30	34102716	dado es.m3	m3 hexagonal nut
31	32090526	vite te m5x16 ot.	m5x16 te brass screw
32	22100612	cordone t cablaggio	wiring t cord
33	22086522	cavo flat potenza-espansione	power-expansion flat cable
34	22098712	cavo flat cpu-potenza	CPU-power flat cable
*	94015710	compl. pannello trasf.	transformer panel assy.



Tav.12 Decalcificatore - Water softener

pos.	codice	descrizione	description
1	04040716	raccordo diritto 1/8 - 3/8	1/8 - 3/8 straight connection
2	09053211	tubo akulon 4x6	tube akulon 4x6
3	04040816	raccordo diritto 1/8 x 6	1/8 x 6 straight connection
4	04000131	raccordo 3/4 GF 1/8 GM	connection 3/4 GF 1/8 GM
5	05111016	guarniz.piana al silicone	silicone plain gasket
6	25000136	elettrov. entrata acqua 24v	24v water inlet electrovalve
7	36211416	o-ring 108 silicone	o-ring 108 silicone
8	04036846	raccordo gom. 6-1/4 A-235	elbow connection 6-1/4 A-235
9	04033276	raccordo a gomito TB6	elbow connection TB 6
10	16005916	depuratore lt.8	lt 8 purifier
11	16015710	kit decalcificatore	water softener kit
12	25019110	ass. elettrovalvola ing. acqua	water inlet electrovalve assembly
13	01197521	fascetta fissaggio depuratore	cleaner fastening clamp
14	19046526	bussola di serraggio	locking bush
15	19004326	bussola di rinforzo	reinforcing bush

