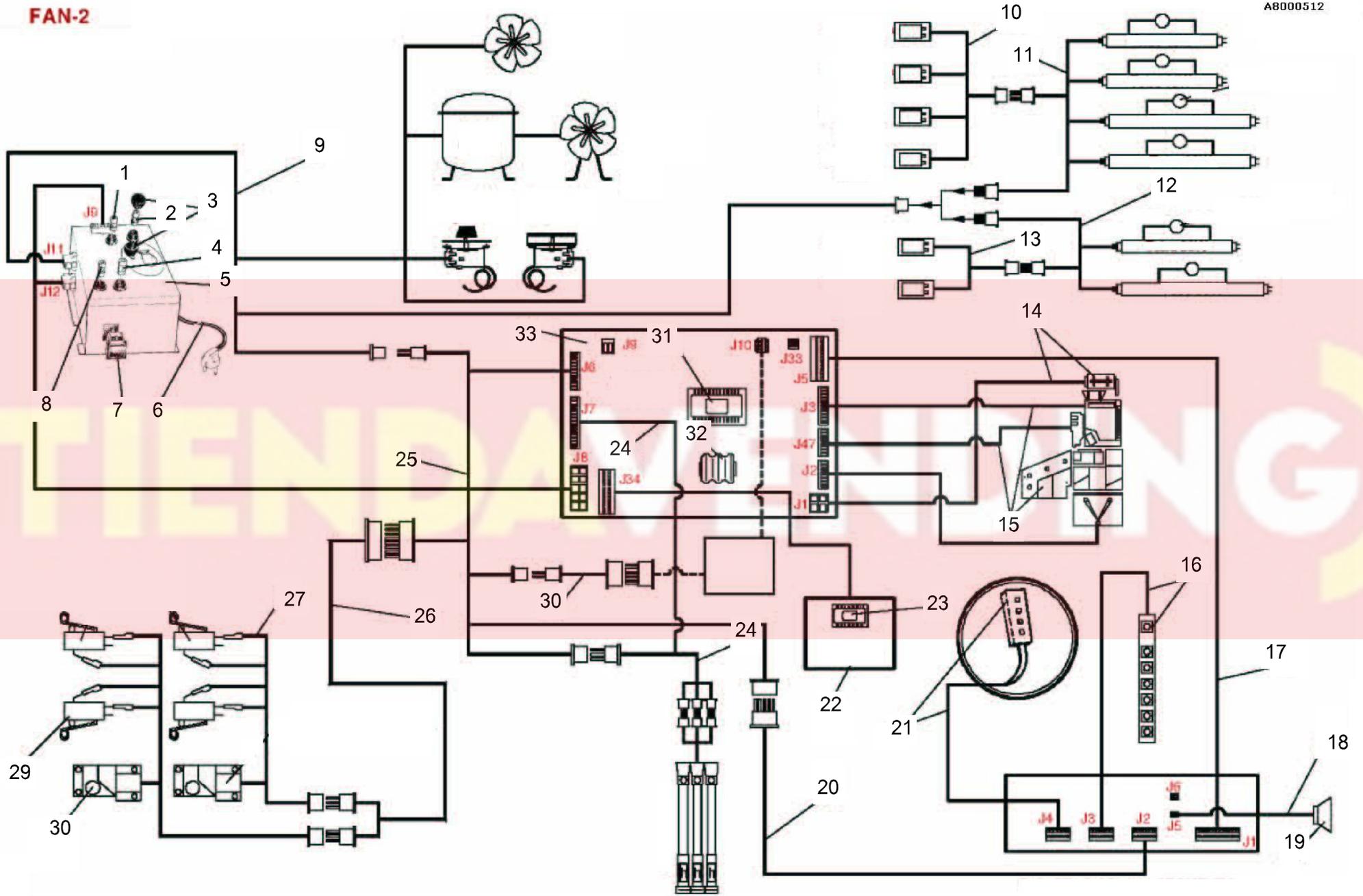


Kit Extractor de 1,5 l.

POS	REFERENCIA	DENOMINACION
2	31039620	BANDEJA IMPAR
6	10008811	EJE BANDEJA
7	10008890	CASQUILLO SEPARADOR BANDEJA
10	42909571	SUBC.CORREDERA CINCADO
11	10008840	CASQUILLO CORREDERA
12	39005301	MANIVELA CINCADA
15	31044580	SOPORTE FINAL CARRERA
16	42908751	SUBC.BIELA CINCADO
	42909581	SUBC.BIELA CINCADO
19	10006061	CASQUILLO GUIA GATILLO
20	11005330	PIÑON SALIDA REDUCTORA
25	10008111	EJE TOPE MECANISMO
26	31039730	BALDA INFERIOR
29	42400541	SUBC. BASCULANTE CINCADA
32	10008851	EJE DE LEVA
33	31040170	TAPA DE LEVA
34	11009500	LEVA AGUA
35	11004720	COJINETE CUADRADO
37	10008860	TACO BIELA
	10008910	TACO BIELA
40	42200951	SUBC.RETENTOR CINCADO
44	10009981	CASQUILLO ANTIRROBO

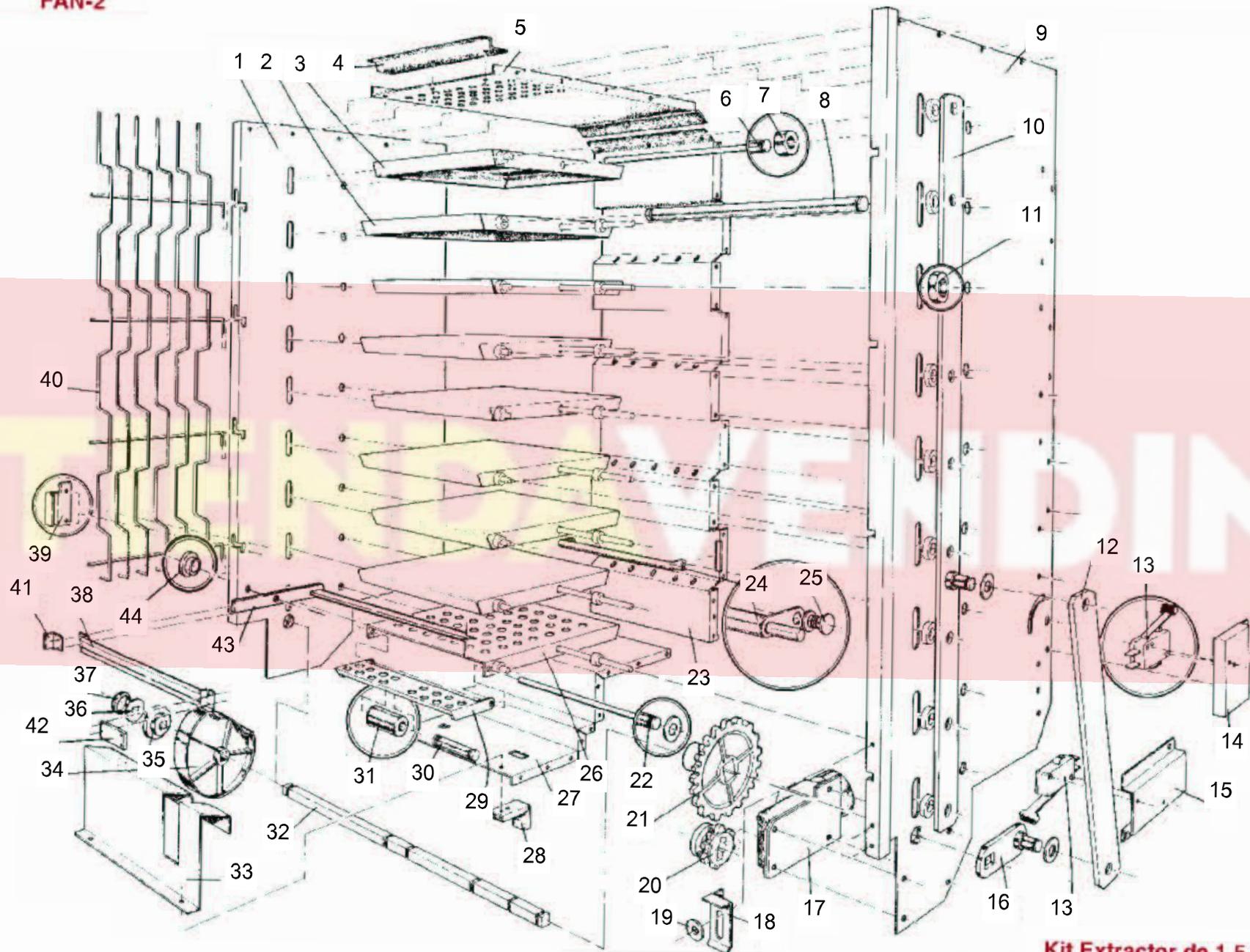
TENDAVENDING





POS	REFERENCIA	DENOMINACION
1	04801310	FUSIBLE_TEMPO.TIPO T-1A
2	04801320	FUSIBLE TEMPORIZADO TIPO T 3A
3	04801180	PORTAF. LITTELFUSE-WICKMANN 823+835
4	04801580	FUSIBLE TEMPORIZADO TIPO T 10A
5	41025431	CTO.FUENTE DE ALIMENTACION
7	04000510	INTERRUPTOR RL2 LUZ ROJA
8	04801560	FUSIBLE 4A (5x20) TEMPORIZADO
16	43303150	TARJETA PULSADORES
20	43203270	MAZO INTERFACE EXTRACC.DISPLAY
21	41005771	CJTO.CAJA DE PROGRAMACION
22	41054031	CTO.TARJETA ST-VOZ + MAZO INT.
23	43522310	MEMORIA FAN2 ESPAÑA
24	43203250	MAZO INTERFACE DEVOLVEDORES
25	43204760	MAZO GENERAL
26	43102100	CTO.MAZO MECANISMO EXTRACTOR
30	43203870	MAZO ALIMENTACION COLUMNA
31	03701250	MEMORIA 27 C 256 (OTP)
	03701270	MEMORIA 27C512
33	43303920	TARJ.CONTROL N-7R TRANS.COMPL.

TIENDA VENDING

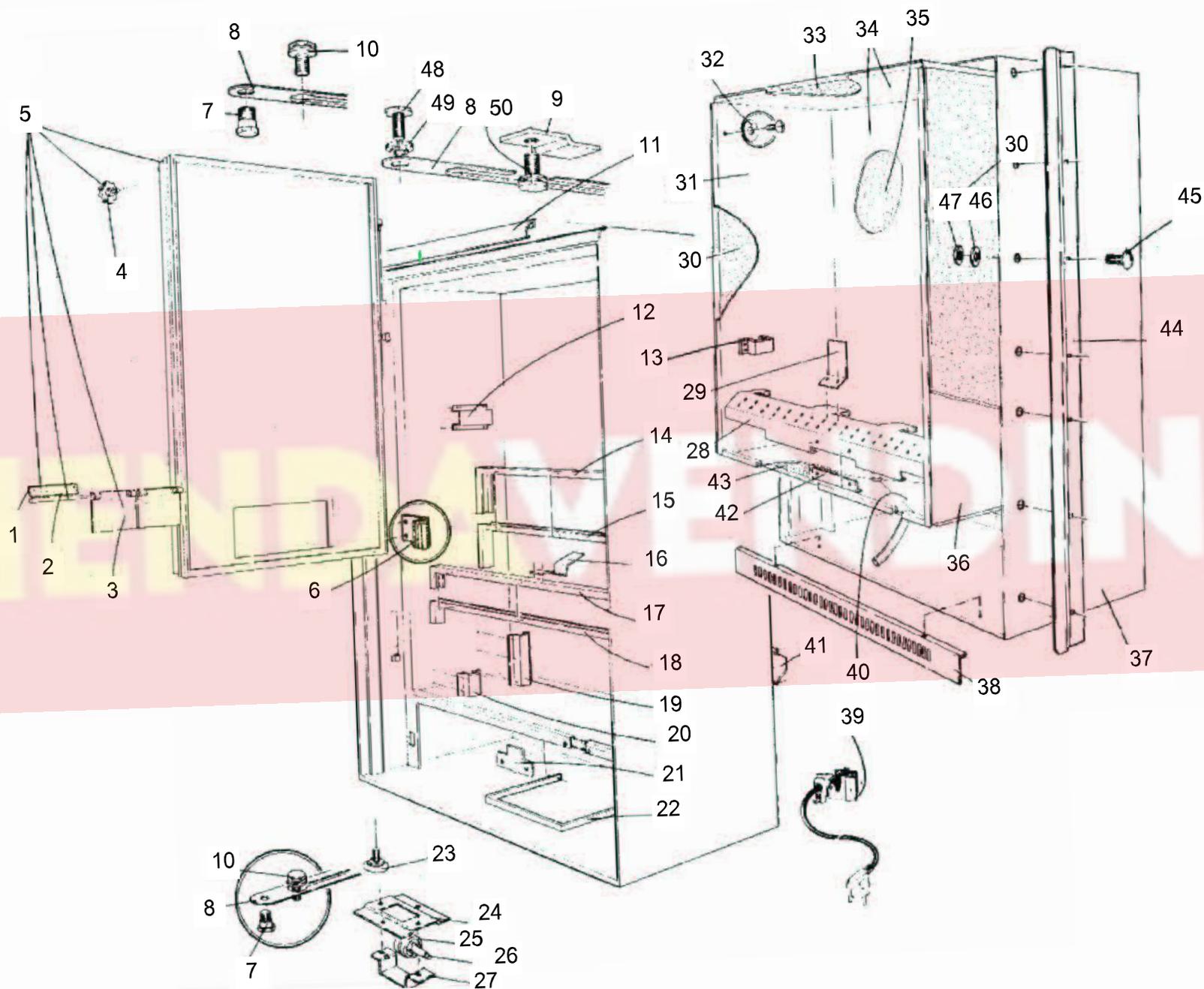


Kit Extractor de 1,5 l.

POS	REFERENCIA	DENOMINACION
3	31042940	BANDEJA IMPAR 0,5L
7	10008890	CASQUILLO SEPARADOR BANDEJA
11	10008900	CASQUILLO CORREDERA
12	39005301	MANIVELA CINCADA
15	31044580	SOPORTE FINAL CARRERA
19	10006061	CASQUILLO GUIA GATILLO
20	11005330	PIÑON SALIDA REDUCTORA
25	10008111	EJE TOPE MECANISMO
26	31042920	BALDA INFERIOR 0,5 L.
30	10008920	SEGUIDOR
33	31042950	TAPA LEVA DE FRENO
34	11009500	LEVA AGUA
35	11004720	COJINETE CUADRADO
37	10008910	TACO BIELA
38	31043740	LATERAL DCHO. CAIDA
39	31042800	LIMITADOR CAIDA 0,5
40	31043750	LATERAL IZDO. CAIDA

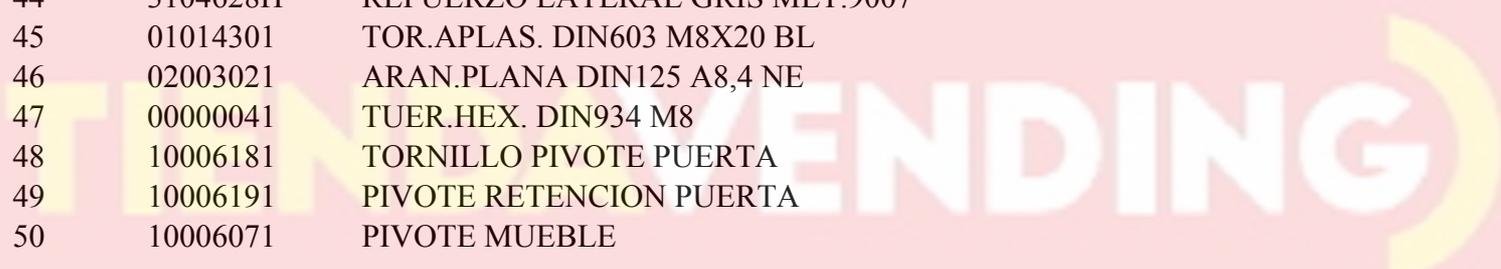
TIENDA VENDING

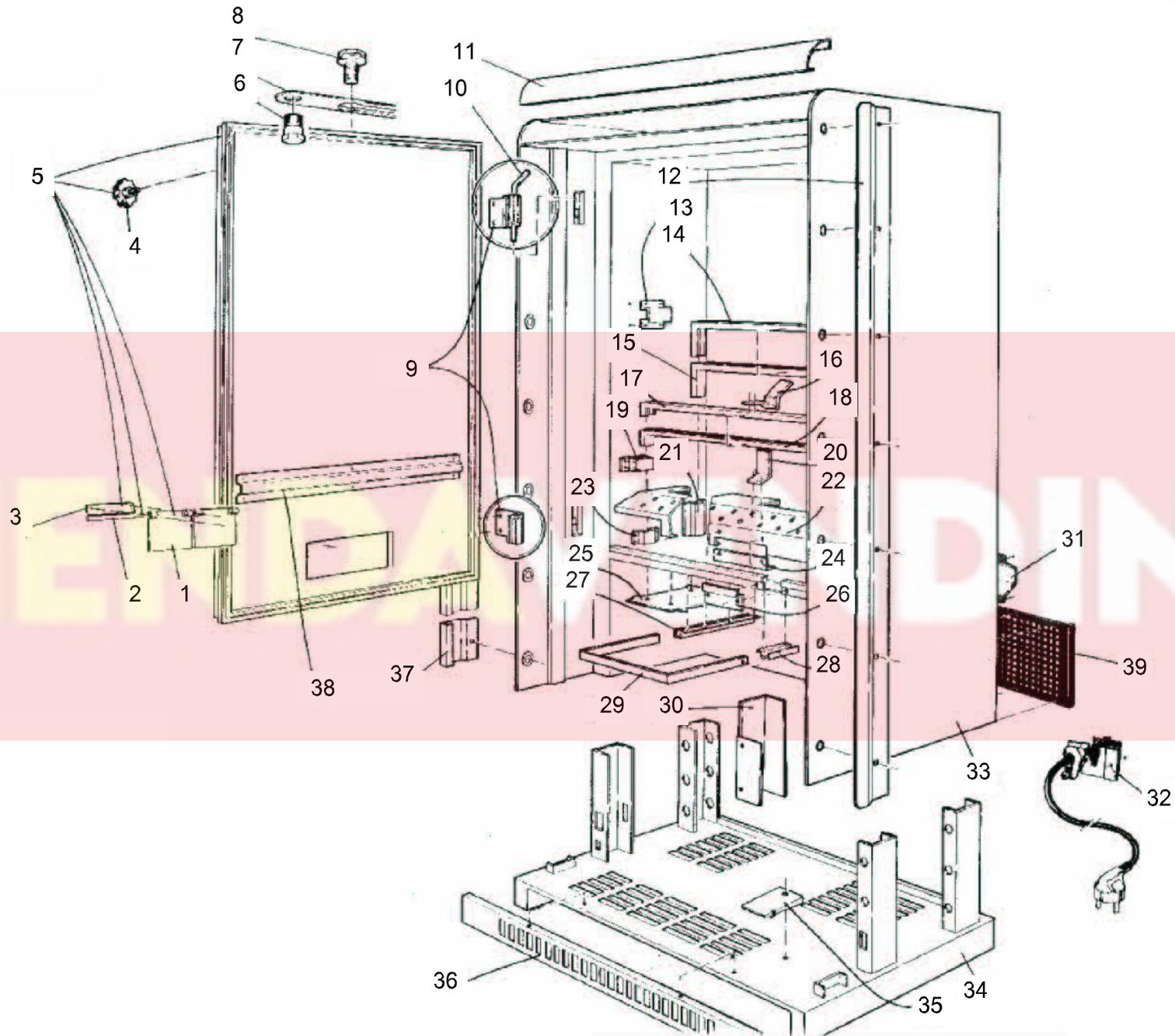
FAN-2





POS	REFERENCIA	DENOMINACION
1	31041250	TOPE EJE LENGUETA
2	10008511	EJE LENGUETA
3	11009101	LENGUETA SALIDA PRODUCTO
4	09702810	POMO IM M-6X15
8	31023840	BIELA APERTURA
11	31022122	CIERRE SUPERIOR BLANCO CIN.PIN
	3102212D	CIERRE SUPER.P.GRIS/CONT/CINC
12	31039710	TOPE LATERAL
13	31046170	LIMITADOR CAIDA EVIAN
22	39002011	SPTE. CAJAS PRODUCTO LATONADA
23	42910961	CTO.NIVELADOR NEGRO
25	11000151	RUEDA RESBALON
28	31039721	COLECTOR CAIDA PINTADA AZUL
38	31034534	ZOCALO FRONTAL NEGRO PINTADO
	3103453B	ZOCALO FRONTAL GRIS METAL.9007
39	31011090	TAPA ACOMETIDA
41	31022820	SEPARADOR PARED
44	3104628H	REFUERZO LATERAL GRIS MET.9007
45	01014301	TOR.APLAS. DIN603 M8X20 BL
46	02003021	ARAN.PLANA DIN125 A8,4 NE
47	00000041	TUER.HEX. DIN934 M8
48	10006181	TORNILLO PIVOTE PUERTA
49	10006191	PIVOTE RETENCION PUERTA
50	10006071	PIVOTE MUEBLE

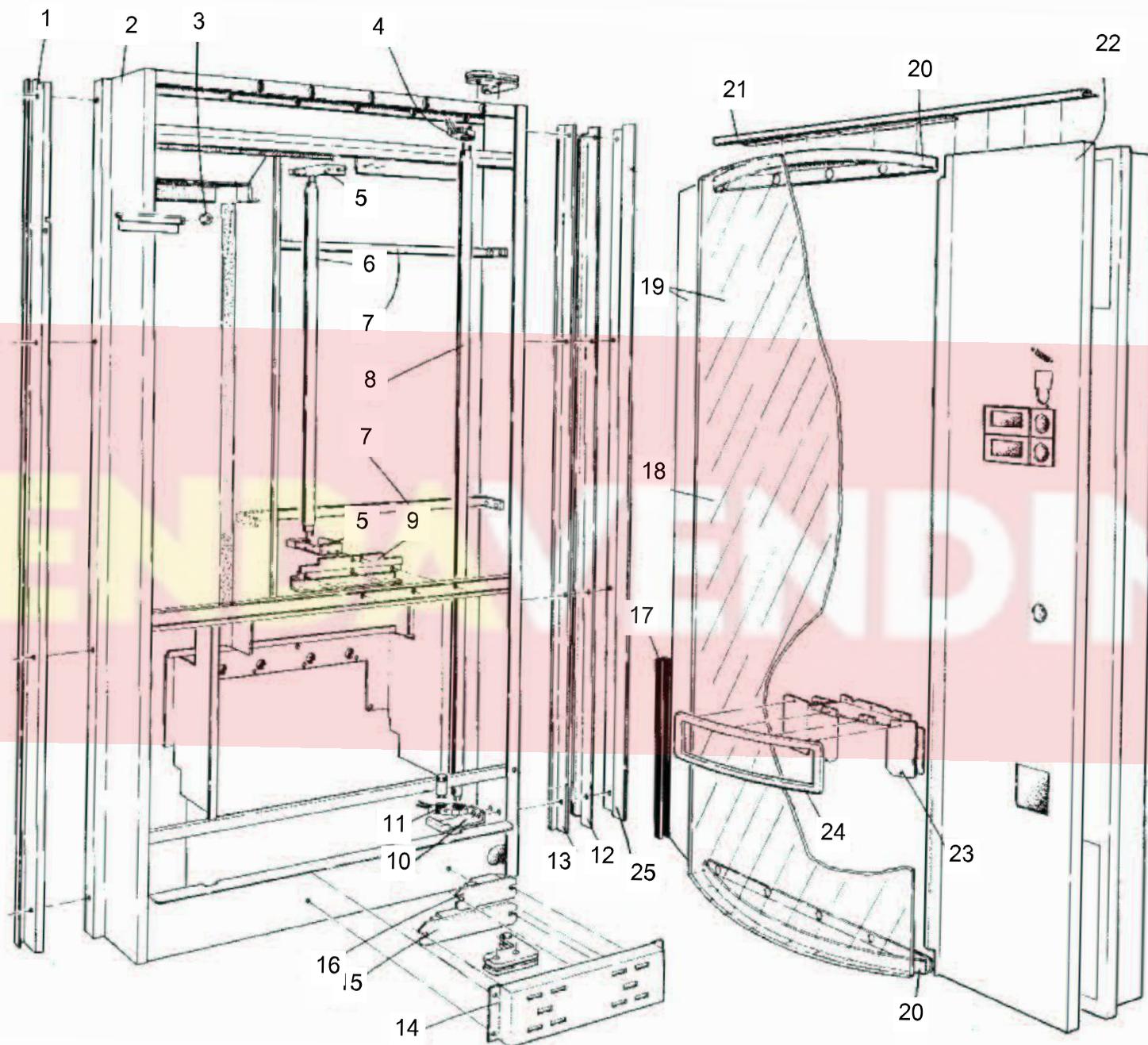




POS	REFERENCIA	DENOMINACION
1	11009101	LENGUETA SALIDA PRODUCTO
2	10008511	EJE LENGUETA
3	31041250	TOPE EJE LENGUETA
4	09702810	POMO IM M-6X15
7	31023840	BIELA APERTURA
9	42908201	SUBC.BISAGRA PUERTA INT.CINC
10	10009151	PASADOR PUERTA INTERIOR
11	31022122	CIERRE SUPERIOR BLANCO CIN.PIN
	3102212D	CIERRE SUPER.P.GRIS/CONT/CINC
12	3104628H	REFUERZO LATERAL GRIS MET.9007
13	31039710	TOPE LATERAL
19	31046170	LIMITADOR CAIDA EVIAN
22	31039721	COLECTOR CAIDA PINTADA AZUL
24	31034220	SOPORTE COLECTOR
29	39002011	SPTE. CAJAS PRODUCTO LATONADA
30	31045640	TAPA TERMOSTATO
31	31022820	SEPARADOR PARED
32	31011090	TAPA ACOMETIDA
35	11011281	RESBALON MUEBLE
36	31034534	ZOCALO FRONTAL NEGRO PINTADO
	3103453B	ZOCALO FRONTAL GRIS METAL.9007
37	3104600G	REFUERZO LATER.DCHO.GRIS 9007
39	31051570	REJILLA CONDENSADOR

FAN-2

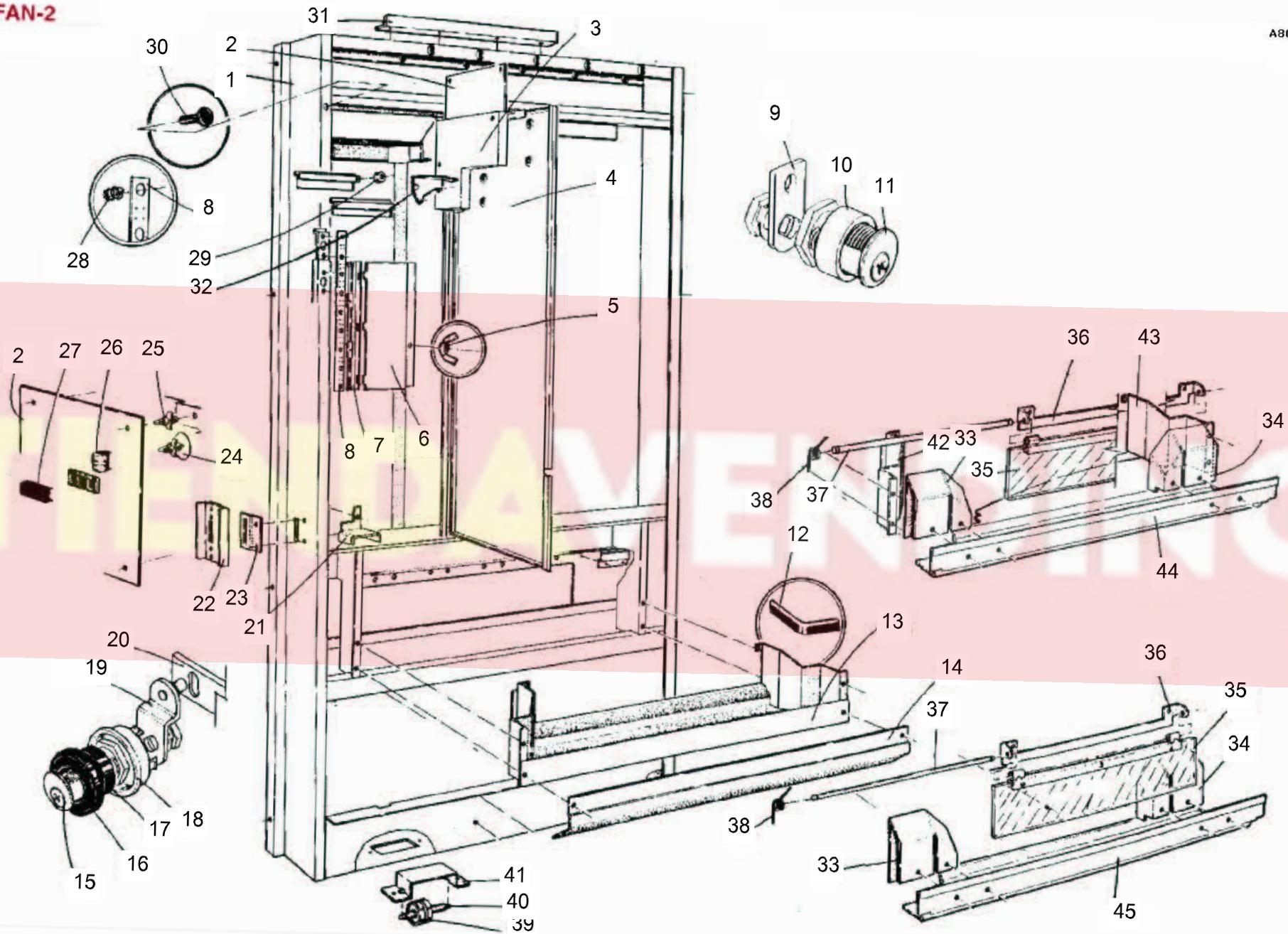
A8000502



POS	REFERENCIA	DENOMINACION
1	31026102	ANTI PALANCA (BLANCA)PINTADA
	3102610A	ANTI PALANCA GRIS METAL 9007
4	04200400	PORTALAMP.FIJAC.26.421.4405.50
5	31036450	SOPORTE FLUORESCENTE
6	04200440	TUBO FLUORESCENTE 30W 895 M.M.
8	04200470	TUBO FLUORESCENTE TLD 58W /865
10	31036450	SOPORTE FLUORESCENTE
11	04200410	PORTAL.FIJAC.AUT26.421.5004.50
12	31036203	LATERAL DCHO. CURVA (NEGRO)
	31036206	LATERAL DCHO. CURVA GRIS 9007
	3104600G	REFUERZO LATER.DCHO.GRIS 9007
	31046013	REFUERZ.LAT.PUERTA BLANCO PIN.
15	04200480	REACTANCIA 65 W 230V 50Hz V.D.E.
16	04200480	REACTANCIA 65 W 230V 50Hz V.D.E.
17	39003131	PERFIL DE GOMA REF.35
19	41035261	CTO.CRISTAL FAN 2 CURVA
20	11010443	CANTONERA CURVA BLANCA
21	31036252	CANTONERA SUPER.CURVA BLANCA
	31036253	CANTONERA SUP.CURVA NEGRA PINT
	31036255	CANTONERA SUPER.CURVA GRIS9007
22	42910053	SUBC. EMBELL. PUERTA FAN2 GRIS
23	42910062	SUBCTO.SUPLTO. BOCA BLANCO
24	11011001	MARCO SALIDA ENVASES NEGRO
25	3104600G	REFUERZO LATER.DCHO.GRIS 9007
	31046013	REFUERZ.LAT.PUERTA BLANCO PIN.

FAN-2

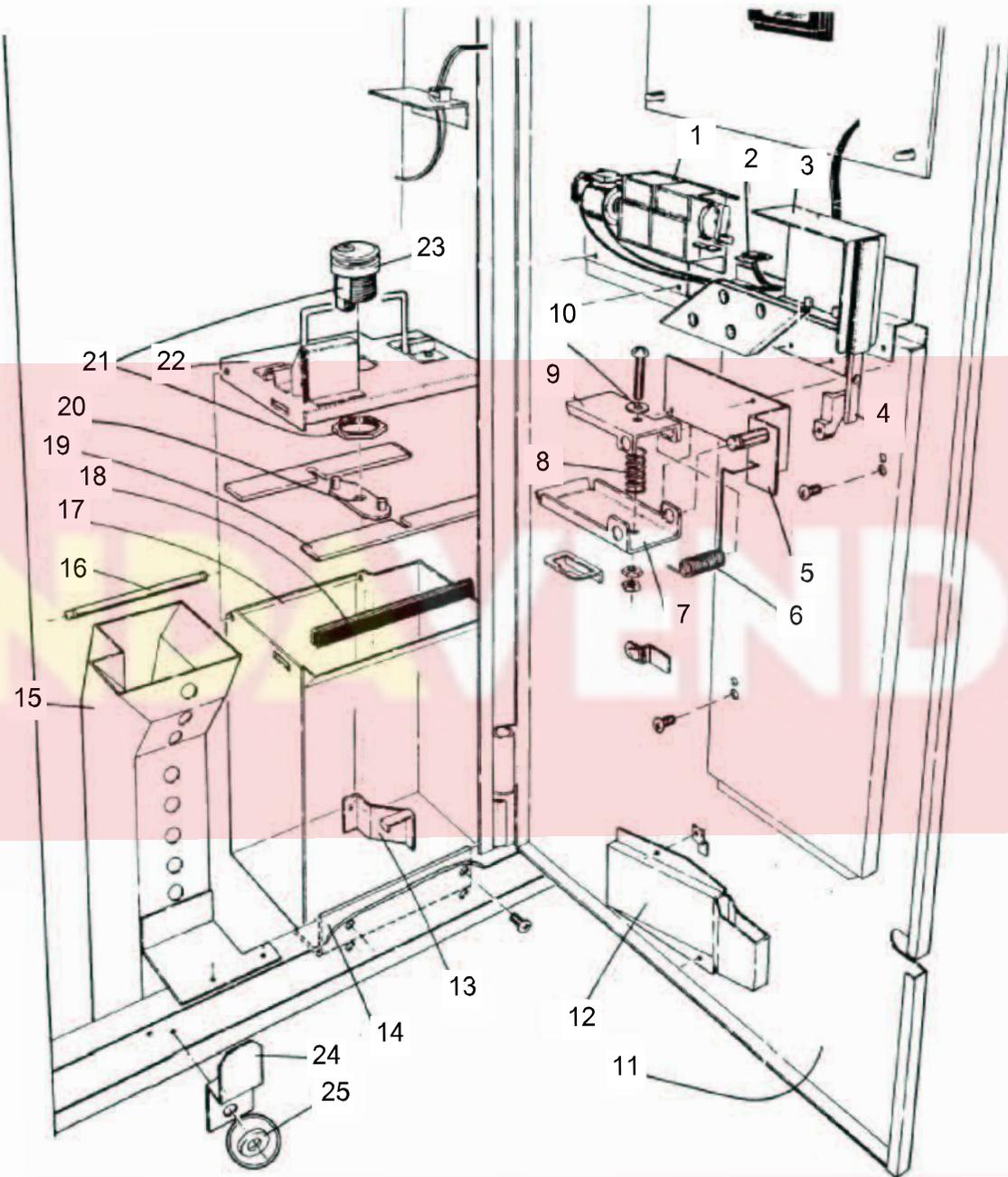
A8000503



POS	REFERENCIA	DENOMINACION
4	42100762	SUBC.PUERTA SIST.MON.COL.PINT.
6	31041150	PROTECTOR EXPOSITORES
7	31041140	TOPE EXPOSITORES 6
8	43303150	TARJETA PULSADORES
10	11000141	CASQUILLO CERRAJA
11	08500130	CERRAJA STS 625.201 SUELTA
	08500150	CERRAJA STS 625091
	08500410	CERRAJA STS 623.093
	08500970	CERRAJA STS 623.093
15	08500150	CERRAJA STS 625091
	08500410	CERRAJA STS 623.093
	08500970	CERRAJA STS 623.093
16	10006341	EMBELLECEDOR CERRADURA
17	10006101	CASQUILLO CERRADURA
18	39003742	GUIA CERRADURA NEGRO
19	42905371	SUBCTO.PESTILLO CERRADURA CIN.
20	39002921	CERROJO CINCADO
21	31043701	RETENTOR CERROJO CINCADO
22	00000041	TUER.HEX. DIN934 M8
	42910301	SUBC. PROTECTOR CIERRE CINC.
24	09703050	PILARETE CRLCBSRE-4-01
25	09701330	SOPORTE RICHCO LCBS-3N
30	09700190	TOPE DE GOMA REF. 207
32	31044510	PROTECTOR AGUA DISPLAY
37	10008351	EJE VAIVEN
38	12001431	MUELLE EJE VAIVEN
39	11000151	RUEDA RESBALON
42	31046583	BOCA SALIDA DCHA. GRIS 9007
	31046584	BOCA SALIDA DCHO. NEGRO
43	31046573	BOCA SALIDA IZDO. GRIS 9007
	31046574	BOCA SALIDA IZDO. PINT. NEGRO

FAN-2

A8000507

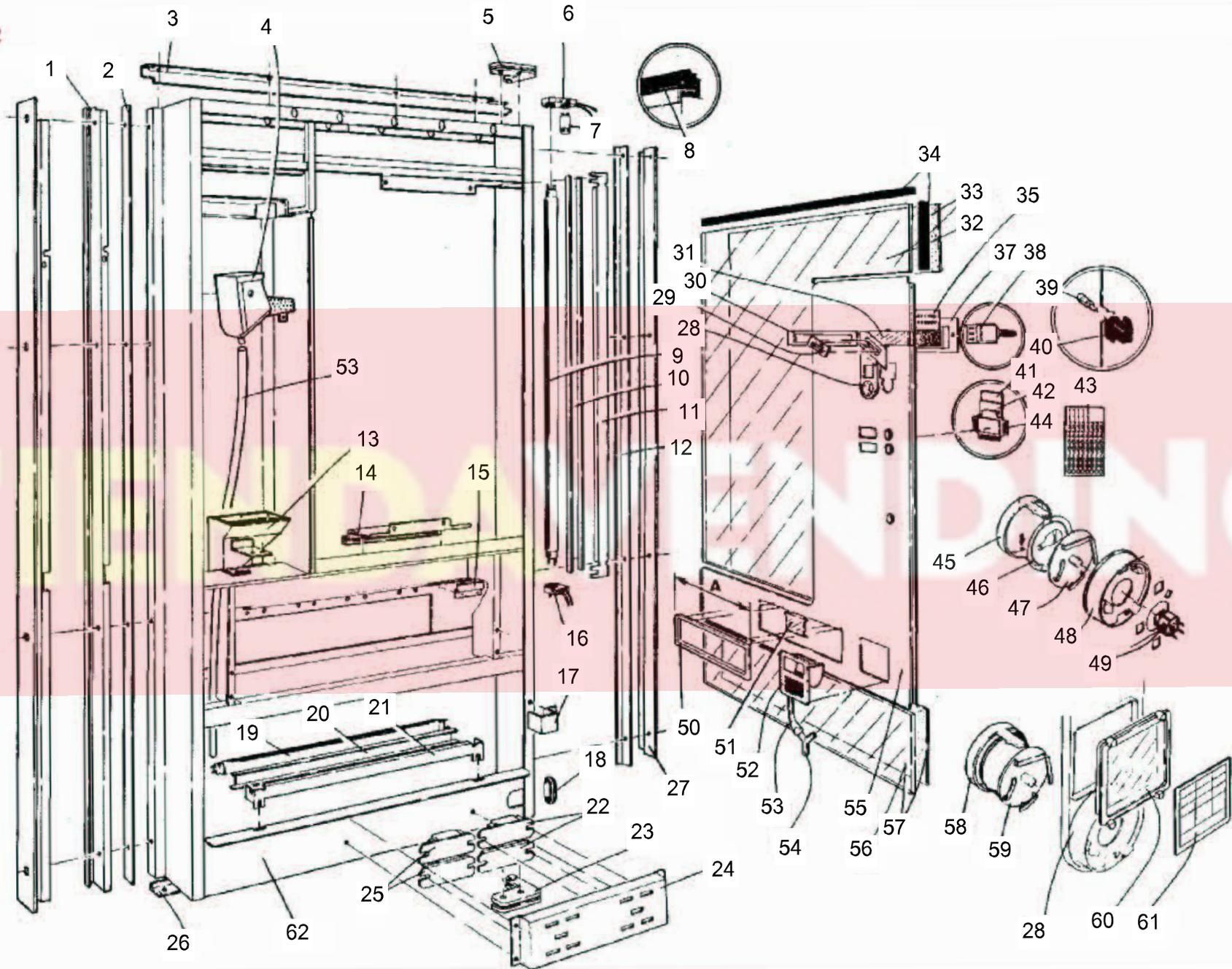


POS	REFERENCIA	DENOMINACION
7	31029841	PALANCA RECUPER. CINCADEA
12	42501590	SUBC. GUIAM. HUCHA COLUM. S/CI
13	31045600	TOPE HUCHA
14	31041470	SPTE. HUCHA COLUMNA
15	42501580	SUBC. GUIAM. RECUP. COLU.
17	42907100	SUBC. HUCHA COLUMNA
21	08500130	CERRAJA STS 625.201 SUELTA
	08500150	CERRAJA STS 625091
	08500410	CERRAJA STS 623.093
	08500970	CERRAJA STS 623.093
23	10006101	CASQUILLO CERRADURA
25	10006061	CASQUILLO GUIA GATILLO

TIENDA VENDING

FAN-2

A8000501

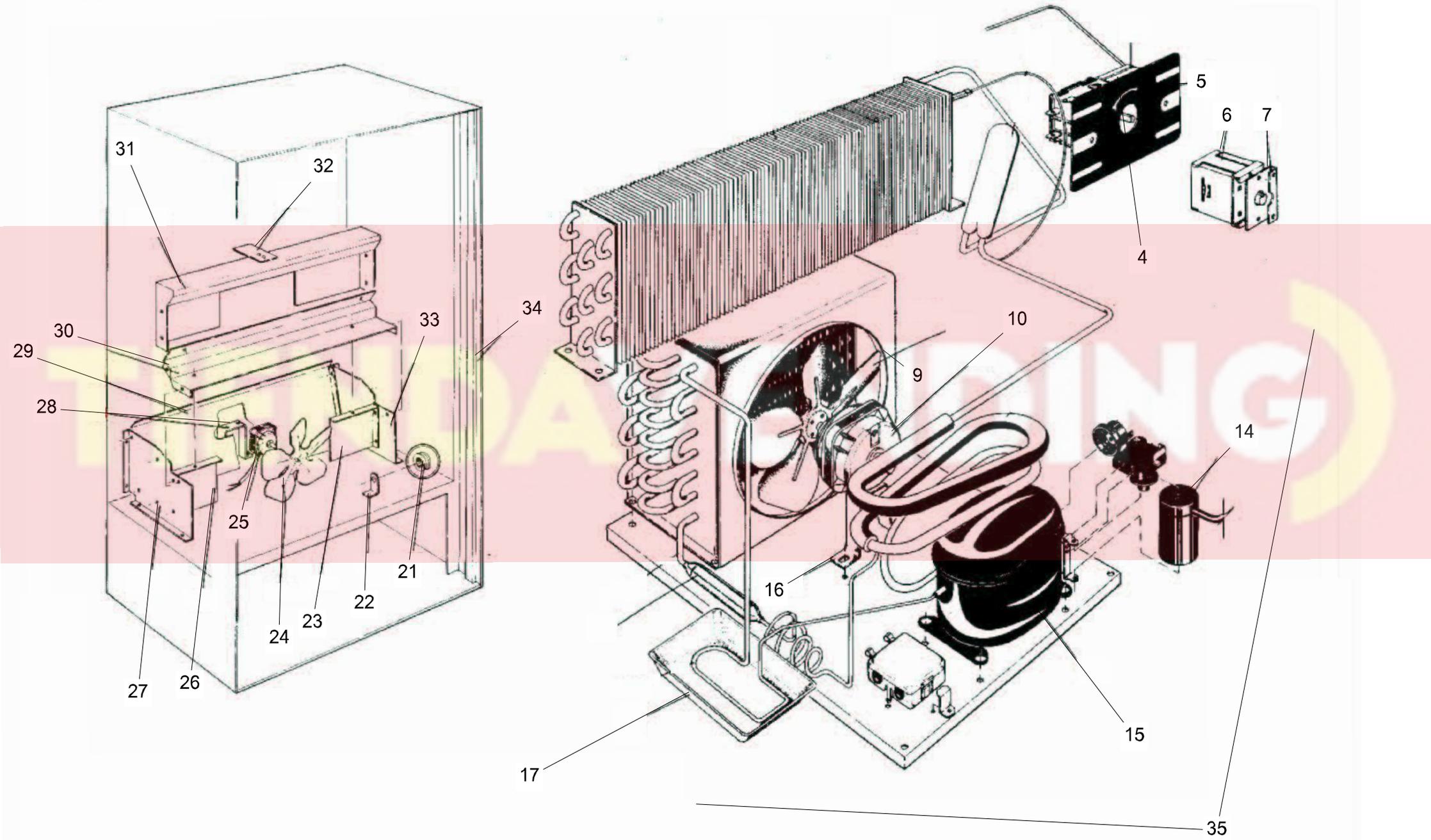


36

POS	REFERENCIA	DENOMINACION
1	31026102	ANTI PALANCA (BLANCA)PINTADA
	3102610A	ANTI PALANCA GRIS METAL 9007
3	31026114	CANTONERA SUPER.BLANCA PINT.
4	42910641	SUBC.GUIAMONEDAS ENTRADA INY.
5	42905423	SUBC.BISAGRA SUPERIOR NEGRO
6	04200410	PORTAL.FIJAC.AUT26.421.5004.50
7	04200000	CEBADOR 22-65W 220-240V
9	04200440	TUBO FLUORESCENTE 30W 895 M.M.
10	31023001	TAPA PORTALAMPARAS LARGO PINT
11	42905091	SUBC.PORTALAMPARAS LARGO PINTA
15	31040000	BRIDA CRISTAL
16	04200400	PORTALAMP.FIJAC.26.421.4405.50
17	31036260	TOPE MICRO SEGURIDAD
18	09702170	PASACABLES MIJU REF 09.621
19	04200430	TUBO FLUORESCENTE TLD 18W 865
20	31021591	TAPA PORTALAMPARAS CORTO PINTA
21	42904871	SUBC.PORTALAMPARAS CORTO PINTA
22	04200450	REACTANCIA 30W. 230V 50Hz V.D.E.
25	04200420	REACTANCIA 20W. 230V 50Hz V.D.E.
27	31046013	REFUERZ.LAT.PUERTA BLANCO PIN.
28	11005552	EMBELLECEDOR ESCUDO NEGRO
29	11002571	ESCUDO CROMADO
30	11002584	EMBELLECEDOR DISPLAY NEGRO
31	11003622	CRISTAL DISPLAY ROJO
34	39003131	PERFIL DE GOMA REF.35
38	04000270	CONMUTADOR DE PALANCA C&K 7101SYZQE
39	04200350	LAMPARA SIN CASQUILLO 24V 1W
40	04200360	SOP. PORTA LAMPARAS REF. T5SCI
41	39002440	CRISTAL FIJACION ROTULO PRECIO
42	19007611	ROTULO AGUA 1,5 L
44	11005541	EXPOSITOR
45	11002451	PULSADOR
46	19000861	ROTULO PRECIO BLANCO
48	11002471	GUIA PULSADOR GRIS
49	04000440	PULSADOR C&K D6C-40-F1-LFS ROJO
50	11011001	MARCO SALIDA ENVASES NEGRO
54	09702130	EMPALME"Y" INT. 5 EXT.9
56	19003151	CRISTAL POLIC. FAN-265 INFER.
58	11002452	PULSADOR RECUPERACION ROJO
60	11005291	MIRILLA ENTRADA MONEDA

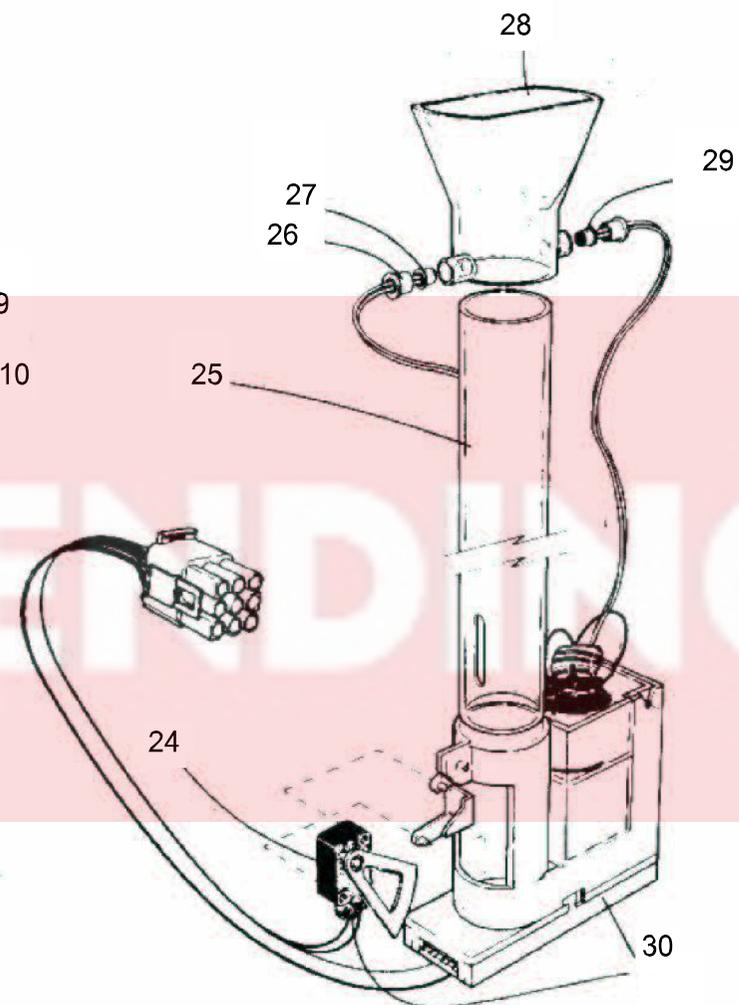
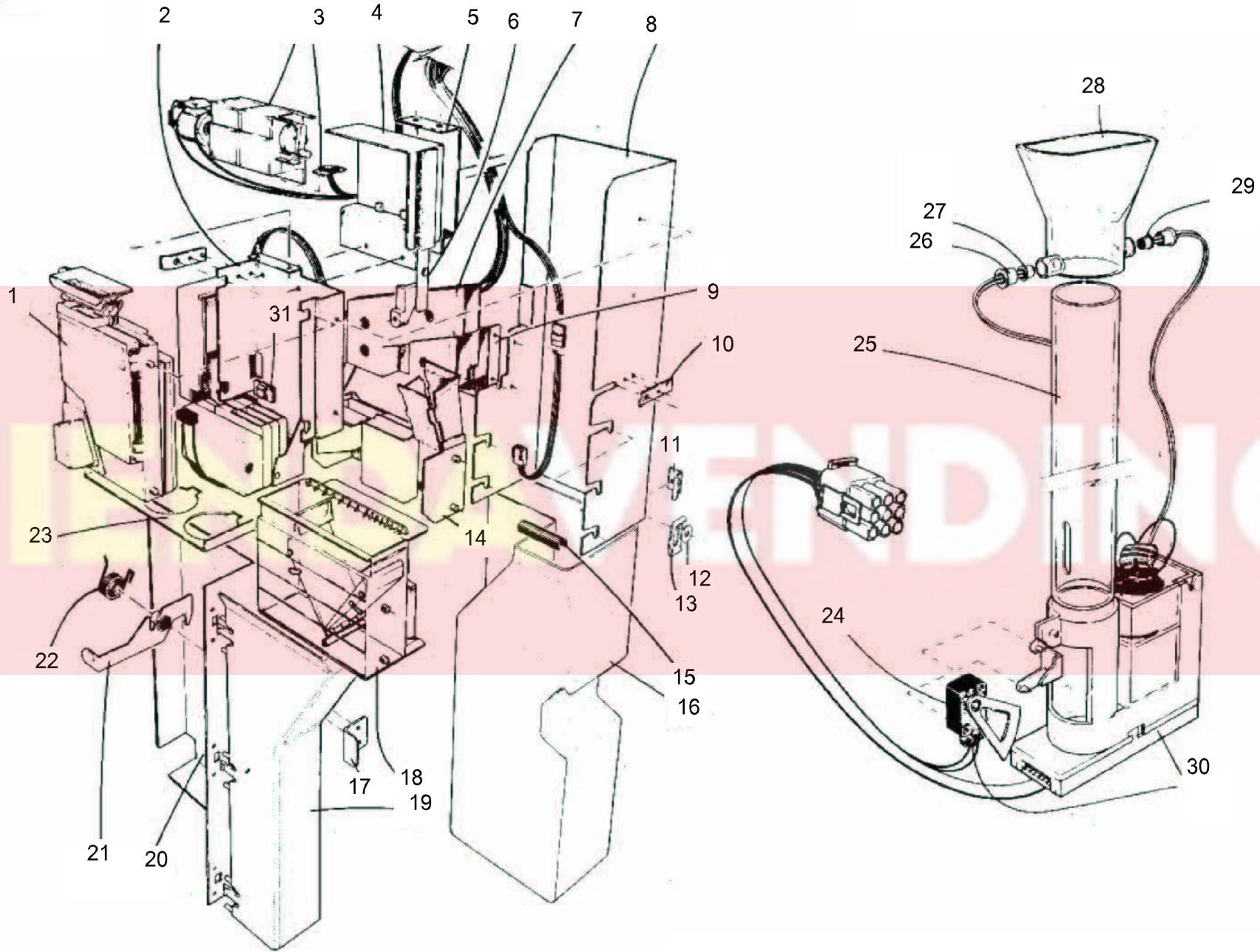
FAN-2

A8000508



POS	REFERENCIA	DENOMINACION
4	04400050	TERMOSTATO AMBIENTE A01-0231
6	04400060	TERMOST. SEGUR.GIOBO A03-0128
7	31019540	SPTE.TERMOSTATO SEGUR.
9	04100630	HELICE VENTILADOR A0-200-28
15	41049201	CTO.COMPRESOR GP 12 TB
16	09702480	SOPORTE VENTILADOR 1-038-110
21	04800270	PASAMUROS 0614.107 DIAM. 4
22	31034910	SOPORTE TERMOSTATO
23	31035180	TOPE IZDO. EVAPORADOR
24	04100750	4012201 HELICE SIFELCO A 200.34
28	31035220	SPTE. VENTILADOR S/CINCAR
	31035221	SPTE. VENTILADOR CINCADO
29	31036700	DEFLECTOR AIRE
30	31035850	TAPA DIFUSOR
35	41036261	CTO.GRUPO FRIO 492 R 134 A

TIENDA VENDING



POS	REFERENCIA	DENOMINACION
7	11003021	GUIAM.DEVOLVEDOR 8(TALADRADO)
8	31010261	"U" SELECCIONADOR 8 KATAFORESI
9	31021171	REFUERZO GUIAMON.DEV.8 CINCADA
12	10006061	CASQUILLO GUIA GATILLO
14	41015441	CJTO.GUIAMONEDAS "L"
30	09700860	BRIDA ADHESIVAS SK 6

TIENDA VENDING