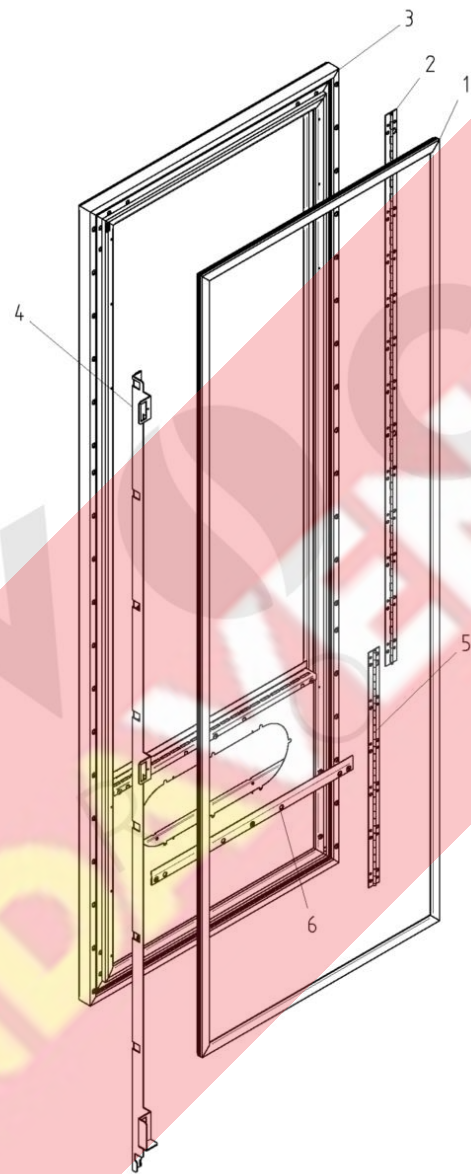
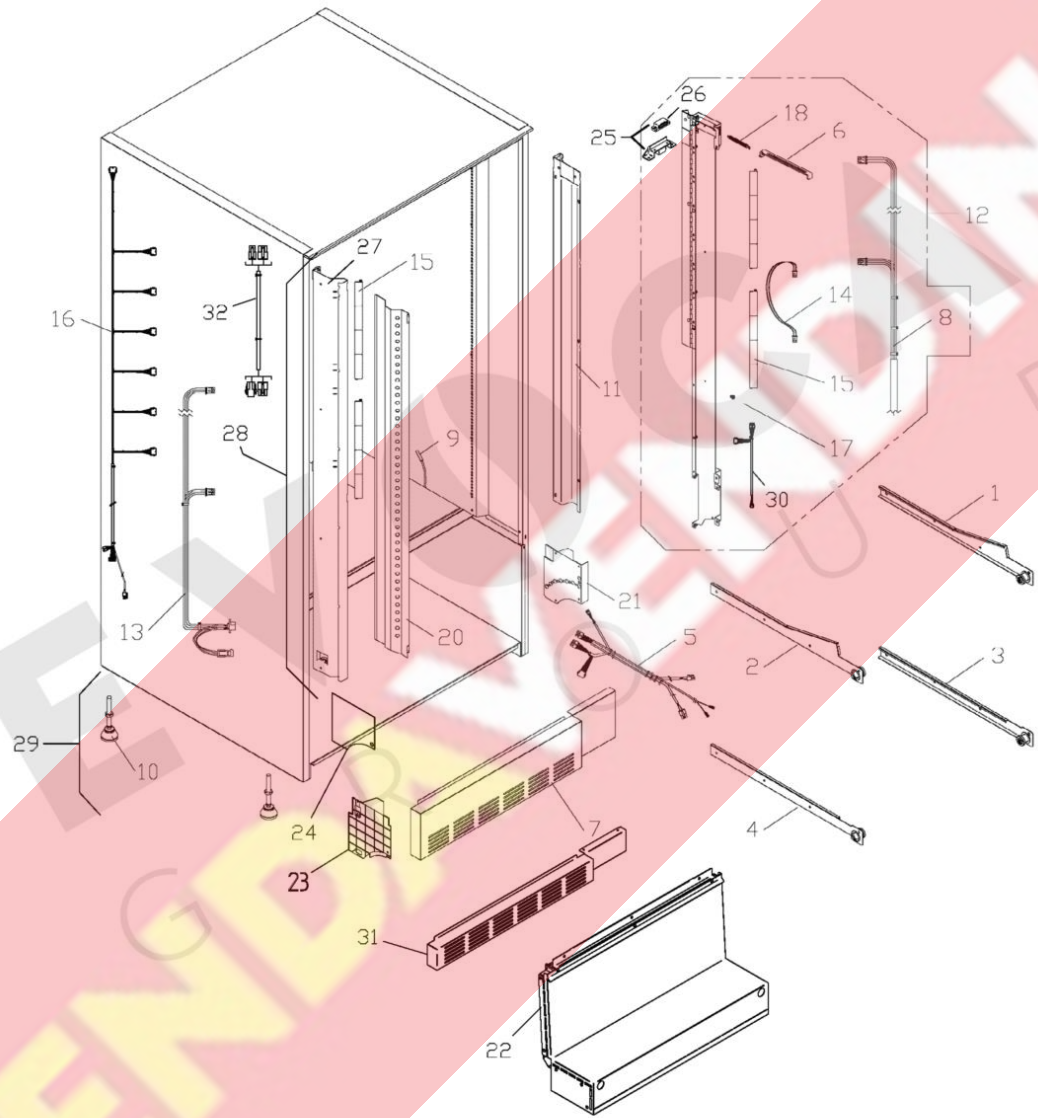


# MegaCold S



Pos.	Codice	Sost. Da	Descrizione	Note	Prezzo (EUR)
0001	SFA221118		GUARNIZ. MAGNETICA 1617 X 562I.M.11.6X3		21,96
0002	SFA108052		CERNIERA PORTA S&F MID 175		23,73
0003	SFA827166		ASS.PORTA EL. MM PHS RI		372,19
0004	SFA627792NN		STAFFA CHIUS.PORTA ANTIVAND. EL. VERN		36,57
0005	SFA108054		CERNIERA PORTELLO MIDI S&F		10,54
0006	SFA627793NN		FERMAVETRO EL. VERN.		9,40

# MegaCold S

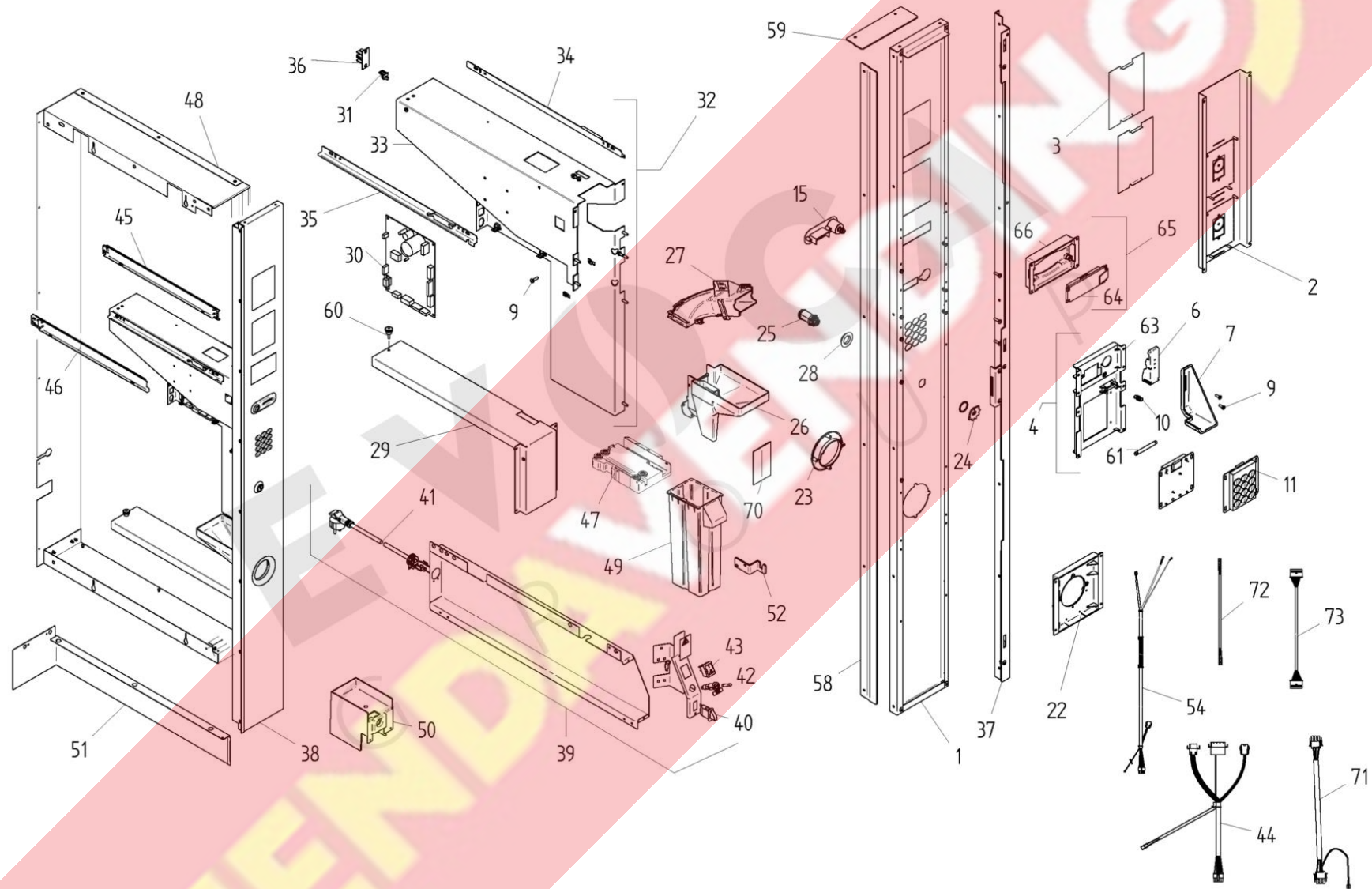


Pos.	Codice	Sost. Da	Descrizione	Note	Prezzo (EUR)
0001	SFA830566		ASS.GUIDA INCLINATA DX S&F MIDI		10,77
0002	SFA830565		ASS.GUIDA INCLINATA SX S&F MIDI		10,77
0003	SFA830568		ASS.GUIDA DRITTA DX S&F MIDI		10,77
0004	SFA830567		ASS.GUIDA DRITTA SX S&F MIDI		10,77
0005	SFA310360		CABL. FOTOC./SONDA/MICRO PORTAMIDI S&F		20,59
0006	SFA621354ZI		STAFFA DI SCORRIMENTO BLOCCO CASSETTI		2,05
0007	SFA855430		COPRIGAMBE KRY./ELT. 183 (MM)		
0008	SFA310377		CABLAGGIO ALIM. 2 BARRE LED DESTRO		8,12
0009	SFA310455		SONDA TEMPERATURA		7,91
0010	SFA400908		BASE PIEDINO CON ANTISCIVOLO		2,84
0011	SFA820577		ASSIEME COPERTURA LED DX KRY./ELT.		
0012	SFA820365		ASS.PORTALED DX+BLOCCO CASSETTI KR.		118,73
0013	SFA310376		CABLAGGIO ALIM. 2 BARRE LED SINISTRO		8,72
0014	SFA310366		CAVO ESPANSIONE BARRE LED		1,33
0015	SFA310368		BARRA LUMINOSA LED SGG-12D12W-A0		15,22
0016	SFA310662		CABLAGGIO DISTR. CASSETTI EL.		79,13
0017	SFA210289		RIVETTO PLASTICA RICHCO SR-3045-B RMS-52		0,37
0018	SFA211223		MOLLA PER ASTA BLOCCO CASSETTIS&F MIDI		5,19
0020	SFA621818		COPERTURA LED SX KR.		30,15
0021	SFA850279		MONT.SUPPORTO+SCHEDA FOTOCELLULE KR.		210,21
0022	SFA820605		ASS.SEPARATORE VANO FRIGO EL.		104,00
0023	SFA801119		SUPPORTO CATARIFRANGENTE EL.		12,47
0024	SFA220925		CATARIFRANGENTE ADESIVO S&F MIDI		10,42
0025	SFA820367		SUPPORTO CALAMITA COMPLETO S&FMIDI		8,07
0026	SFA15100041A		CHIUSURA MAGNETICA NERA		2,54
0027	SFA621817		LAMIERA PORTACONNETTORI SX KR.		35,15
0028	SFA820616		MONT.PORTACONNETTORI SX+LED EL.		232,29
0029	SFA820633		MONT.PERNO AVP ES.13X5 PERNO M12X45+DADO		3,00
0030	SFA310354		CAVO INTERFACCIA SERIALE MASTER		11,63
0031	SFA855435		MONT. COPRIGAMBE KR. 175 (MM)		29,55

Pos.	Codice	Sost. Da	Descrizione	Note	Prezzo (EUR)
0032	SFA310665		CAVO COM. DISPLAY CASS. EL.		12,08

TIENDA VENDING

# MegaCold S

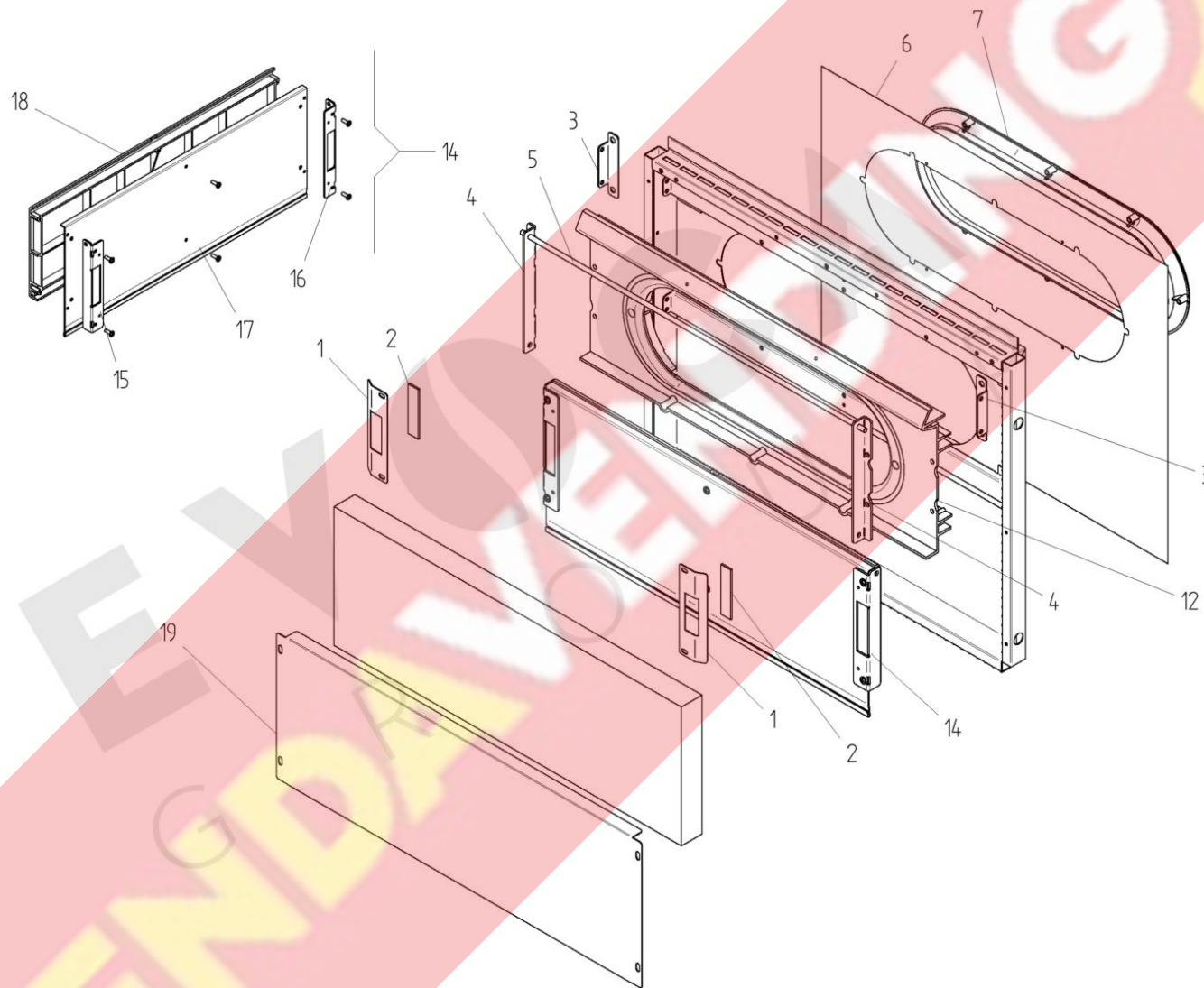


Pos.	Codice	Sost. Da	Descrizione	Note	Prezzo (EUR)
0001	SFA726682		ASS. PANN. FRONTALE BOX ESTR.EL.		65,31
0002	SFA726393		SUPP. LETTORE BANCONOTE + PRIG. KR.		34,15
0003	SFA631520NN		COVER SISTEMI PAGAMENTO COLORENERO		10,61
0004	SFA826702		MONTAGGIO SUPPORTO TASTIERA KR.		17,63
0006	SFA401187		LEVA RENDIRESTO		0,81
0007	SFA401185		PALETTA RENDIRESTO		1,07
0009	SFA200130		AUTOF.X PLAST. WN1411- KA40X12CELADA		0,37
0010	SFA211063		MOLLA 0.8X9XL		1,70
0011	SFA750035		ASS.PULSANTIERA 12 TASTI STD NEW2 TRASP.		46,60
0015	SFA826456		MON.PULS.RENDIRESTO FASHION-FAST RAL7021		8,35
0022	SFA401184		SUPPORTO SCIVOLO RENDIRESTO		1,67
0023	SFA400844		CORNICE RENDIRESTO RAL7021		2,05
0024	SFA624672		INGRANAGGIO SERRATURA 120°		2,79
0025	SFA210363	SFA210376	BLOCC.SERRAT. RIELDA MOD. 511RS1+CHIAVE		46,53
0026	SFA726422		ASS. SCIVOLO RENDIRESTO INCLIN. KR.		7,38
0027	SFA726372		SCIVOLO INTROD. MONETE COMPLETO S&F MIDI		5,82
0028	SFA700505		RONDELLA SVASATA PROTEZ.SERRATURA		4,23
0029	SFA820390		MONT.RINFORZO SUPP. BOX GETT.KR.		39,23
0030	SFA082634		MAINBOARD OMNIA LIGHT		186,13
0031	SFA400862		SUPPORTO BLOCCABORDO		0,67
0032	SFA826666		MONT.SOST. BOX GETTONIERA KR.		97,37
0033	SFA726395		SOSTEGNO BOX GETTONIERA		51,39
0034	SFA210253		STAFFA SOSTEGNO DX TIPO CB69411		3,40
0035	SFA210251		STAFFA SOSTEGNO SX TIPO CB69410		3,40
0036	SFA082720		SCHEDA DISTRIBUZIONE ALIMENT.24V		8,72
0037	SFA820638		ASS.ASTA CHIUSURA BOX EL. PHS		62,38
0038	SFA820639		MONTAGGIO BOX ESTRAIBILE EL. PHS		1.654,29
0039	SFA845318		MONTAGGIO SCATOLA INTERRUTTOREEL.		115,96
0040	SFA310047		MICROPORTA NA ARCOELECTRIC C3006CB (FUSIT)		4,48
0041	SFA300133		CAVO ALIMENTAZIONE STANDARD		20,94
0042	SFA300425		FUSIBILE OMEGA 6,3X32 CT16A RITARDATO		2,46

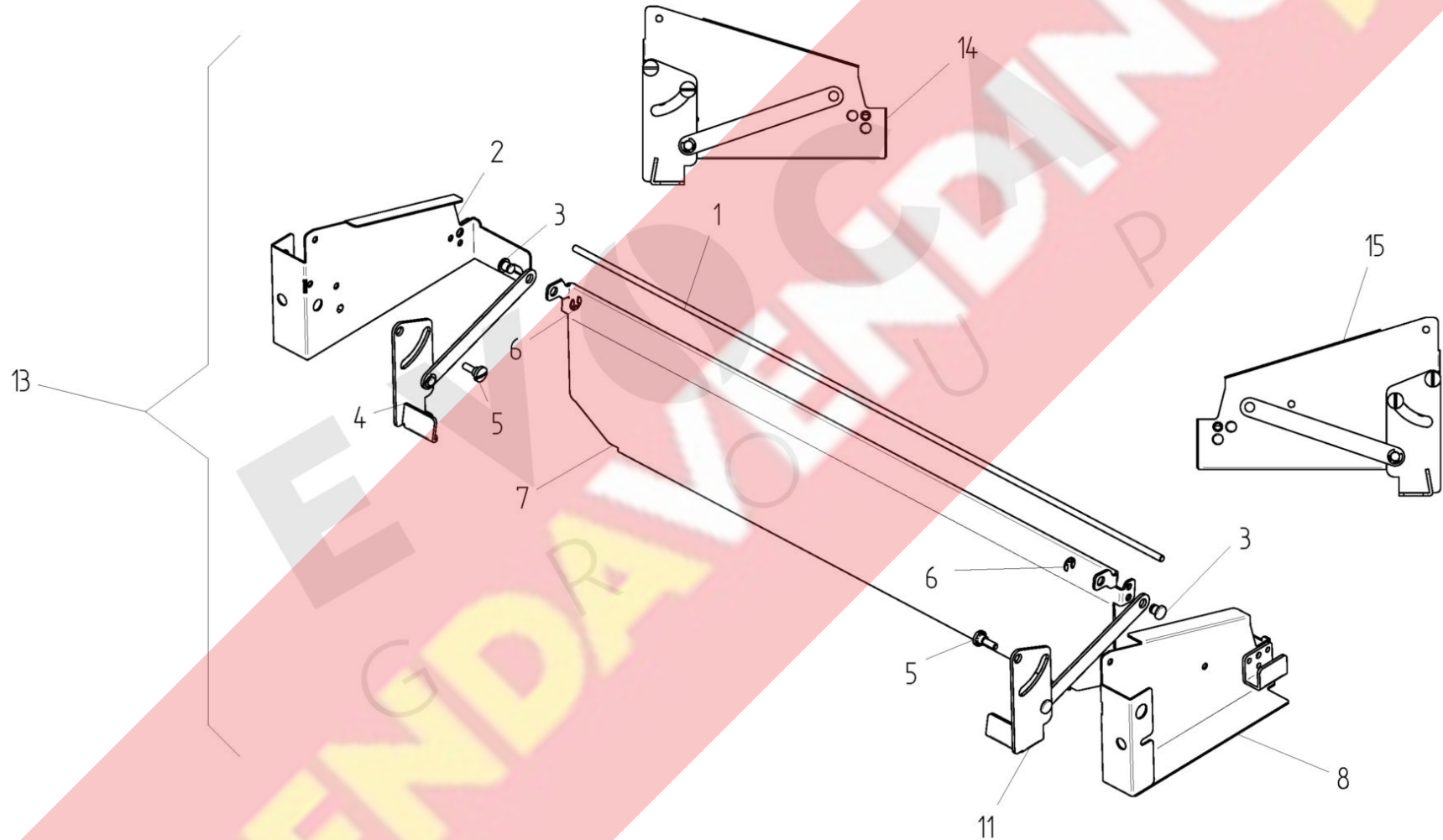
Pos.	Codice	Sost. Da	Descrizione	Note	Prezzo (EUR)
0043	SFA310439		INTERR. BIPOLARE 16A 250V		4,00
0044	SFA310296		INTERFACCIA GETTONIERA OMNIA UNIVERSO		14,05
0045	SFA210257		GUIDA SPONDA LATO DX CB7407_1007 REV.A		29,43
0046	SFA210256		GUIDA SPONDA SPONDA SX CB7407_1007 REV.A		29,43
0047	SFA820389		MONT. GUIDA PORTA BOX GETT. KR.		47,44
0048	SFA720592		ASSIEME BOX GETTONIERA KR.		259,49
0049	SFA401150		CASSA MONETE IN PLASTICA		7,38
0050	SFA401188		SUPPORTO CASSAMONETE IN PLASTICA KR.		4,89
0051	SFA855429		CARTER DX COPER. PIEDI KRY./ ELETT.183 SA		26,41
0052	SFA624901ZI		GANCIO SERRATURA MIDI 175		2,06
0054	SFA310664		CABLAGGIO BOX EL.		28,17
0058	SFA624945NN		RINF.BOX GETT.LUNGO ELETTRA 175 VERN."NN		77,92
0059	SFA624946NN		RINF. BOX GETT.CORTO ELETTRA VERN. "NN"		
0060	SFA202052		VOLANTINO M4X15		2,05
0061	SFA700045		PERNO 4X36		1,33
0063	SFA401194		SUPPORTO TASTIERA IN PLASTICAKR.		5,19
0064	SFA014565		DISPLAY LCD 20X2 BLU+CAVO L=380		34,90
0065	SFA827157		MONT.SUPPORTO+DISPLAY EL. PHS		35,15
0066	SFA401196		SUPPORTO DISPLAY IN PLASTICA KR.		3,21
0070	SFA801041		MONTAGGIO DEFLETTORE MONETE KR./ EL.		21,08
0071	SFA310711		CABL. ALIMENT. SCHEDA 082905 EL.		9,45
0072	SFA310310		CAVO 24V		5,09
0073	SFA310003		CAVETTO INTERFACCIA PULSANTIERA		4,96



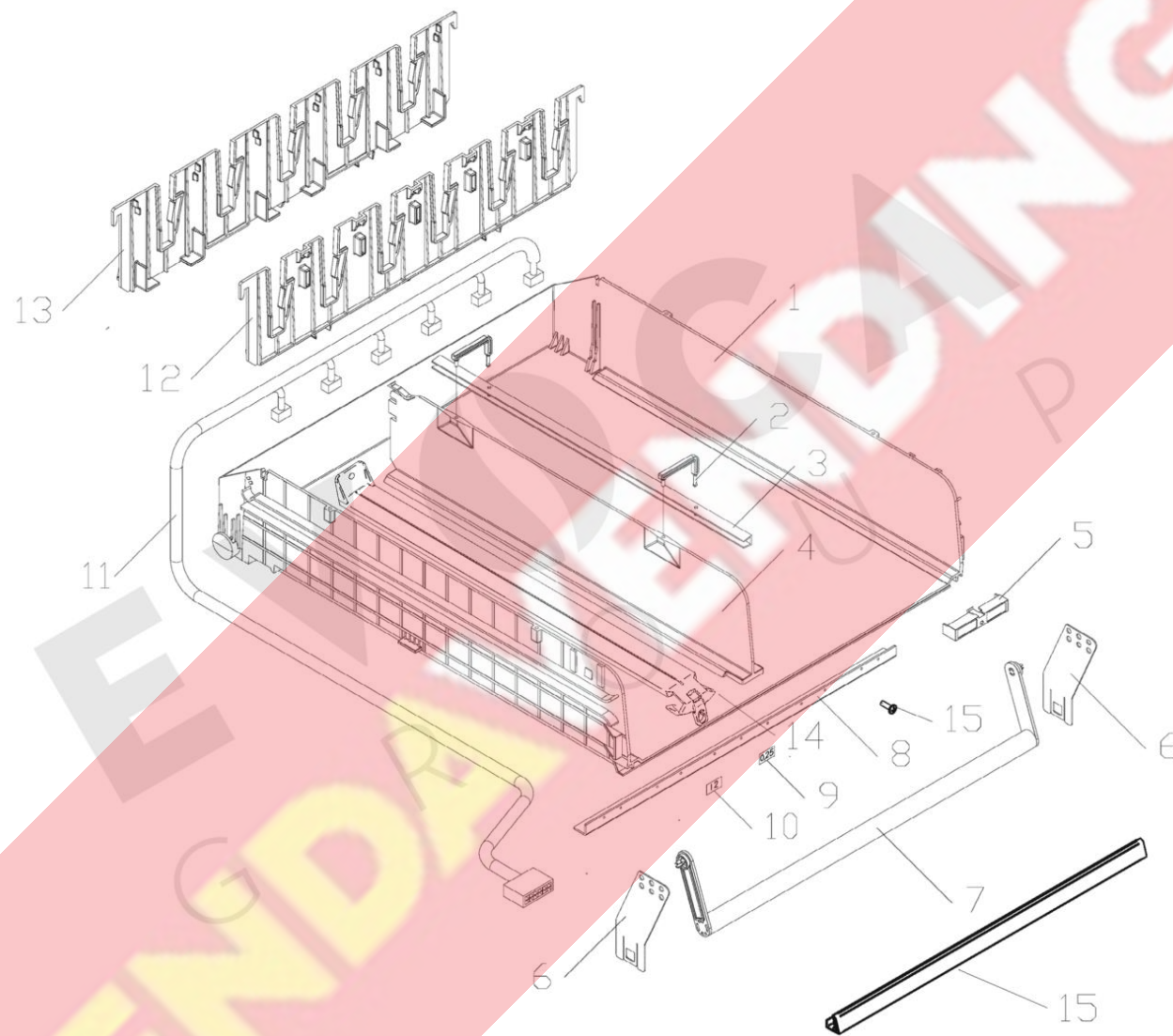
# MegaCold S



Pos.	Codice	Sost. Da	Descrizione	Note	Prezzo (EUR)
0001	SFA627797NN		ALETTA ANTISCASSO PORTELLO EL.VERN.		3,68
0002	SFA401501		PIATTO SCORRIMENTO PORTELLO EL.		7,24
0003	SFA726672		ASS. ANGOLARE SUP. PANN.PORTAEL.		5,00
0004	SFA627795		SUPPORTO LATERALE PORTELLO EL.		5,12
0005	SFA700572		PERNO PORTELLO EL.		12,08
0006	SFA225025		SERIGRAFIA PANN.PORTA EL. SAECO		83,57
0007	SFA400857		CORNICE PORTELLO PRELIEVO RAL7021		14,17
0012	SFA401503		SUPPORTO PORTELLO PREL.TAGLIATO EL.		62,21
0014	SFA827054		MONT.PORTELLO PRELIEVO EL.		74,38
0015	SFA627801		RINFORZO LATERALE DX PORTELLOELETTRA		
0016	SFA627800		RINFORZO LATERALE SX PORTELLOELETTRA		
0017	SFA627799NN		RINFORZO PORTELLO PRELIEVO EL.		
0018	SFA401502		PORTELLO PREL. LAVORATO EL.		40,74
0019	SFA627794NN		COPERTURA ISOLANTE PORTA EL. VERN.		15,26

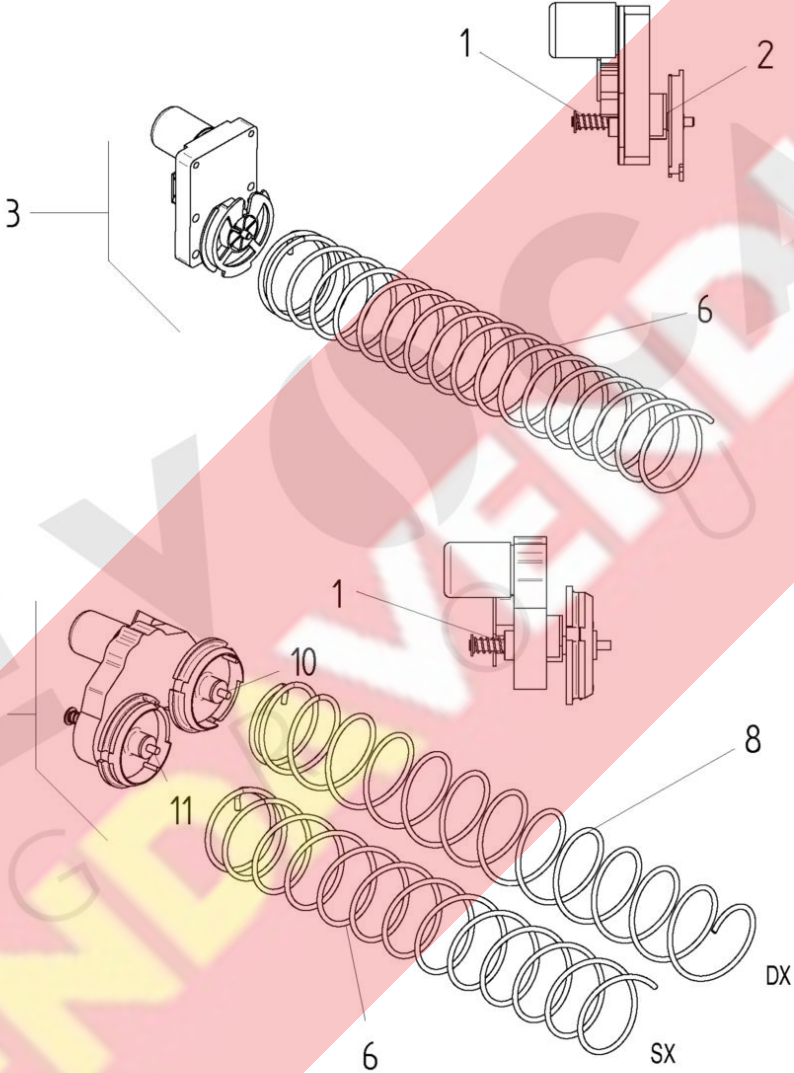


Pos.	Codice	Sost. Da	Descrizione	Note	Prezzo (EUR)
0001	SFA700573		PERNO ANTISCASSO EL.		12,08
0002	SFA820607		ASS. SUPPORTO SX LEVE ELETTRA		26,36
0003	SFA700387Z1		PERNO ZINCATO		1,26
0004	SFA820613		MONT.LEVA SX CON ASTA EL.		23,06
0005	SFA15200046A		VITE		1,09
0006	SFA205004		ANELLO RS 4 UNI7434		
0007	SFA621874NN		LAMA ANTISCASSO EL. VERN.		16,64
0008	SFA820606		ASS. SUPPORTO DX LEVE EL.		26,36
0011	SFA820612		MONT.LEVA DX CON ASTA EL.		23,06
0013	SFA820609		MONT.GRUPPO LEVE ANTISCASSO EL.		153,30
0014	SFA820615		MONT.SUPPORTO SX+LEVA EL.		56,26
0015	SFA820614		MONT.SUPPORTO DX+LEVA EL.		56,26



Pos.	Codice	Sost. Da	Descrizione	Note	Prezzo (EUR)
0001	SFA401274		CASSETTO IN PLASTICA KR.FORATO		36,45
0002	SFA631308		GANCETTO PANTOGRAFO KR.		1,33
0003	SFA401153		SPONDA REGOLAZ. CASSETTO KR. L=440		2,79
0004	SFA401151		SEPARATORE PRODOTTI IN PLASTICA KR.		5,85
0005	SFA401025		PORTA PREZZO/DISPLAY SINGOLO		0,60
0006	SFA631172		STAFFA X SCARICO BOTTIGLIE		8,04
0007	SFA701381		BARRA SCARICO BOTTIGLIE		26,27
0008	SFA631360		RINFORZO CASSETTO KRYSTAL		3,26
0009	SFA220923		TARGHETTE PREZZO PRODOTTI S&FMIDI		2,30
0010	SFA220922		TARGHETTE SELEZIONE PRODOTTI S&F MIDI		2,30
0011	SFA310663		CABLAGGIO CASSETTO EL. (DISPLAY)		20,48
0012	SFA401005		SUPPORTO 6 MOTORI CASSETTO S&FMIDI		5,82
0013	SFA401028		SUPPORTO 5 MOTORI CASSETTO S&FMIDI		
0014	SFA401001		PONTE SOSTEGNO PRODOTTI IN PLASTICA		4,23
0015	SFA200130		AUTOF.X PLAST. WN1411- KA40X12CELADA		0,37

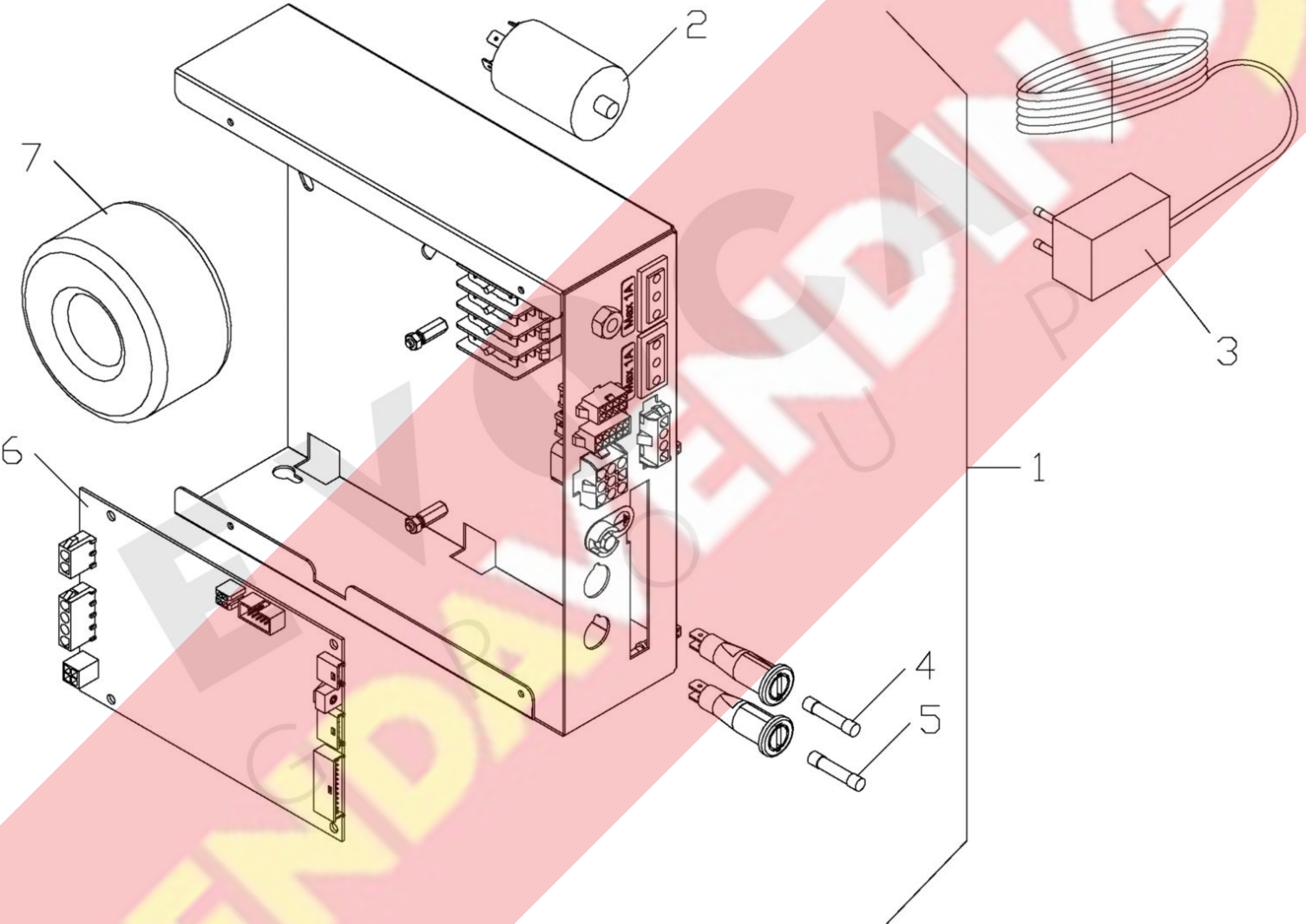
MegaCold S



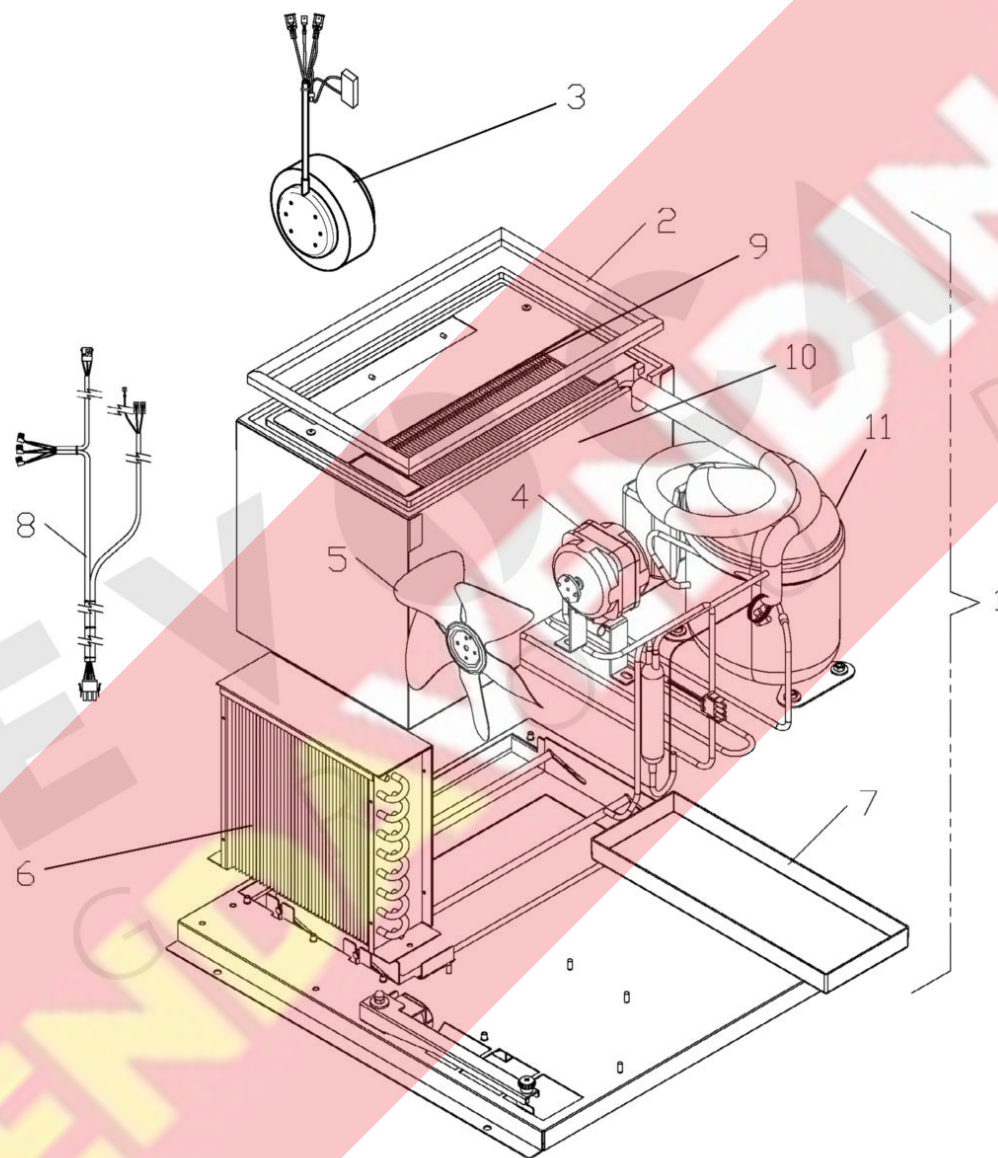
Pos.	Codice	Sost. Da	Descrizione	Note	Prezzo (EUR)
0001	SFA211009		MOLLA PER POSIZIONE SPIRALE		1,09
0002	SFA400625		AGGANCIIO PORTAMOLLA BLU		1,70
0003	SFA830420		GRUPPO MOTORIDUTTORE/ AGGANCIIOBLU		25,29
0004	SFA830291		GRUPPO MOTORIDUTTORE DOPPIO		30,25
0006	SFA211231		MOLLA SPIRALE P=30 Ø70 PR.16 SX GRIGIA		8,14
0006	SFA211234		MOLLA SPIRALE P=42 Ø70 PR.11 SX GRIGIA		8,14
0006	SFA211236		MOLLA SPIRALE P=60 Ø70 PR.8 SXGRIGIA		8,14
0006	SFA211237		MOLLA SPIRALE P=80 Ø70 BOT/LAT.6 SX GR.		8,14
0006	SFA211239		MOLLA SPIRALE P=88 Ø70 PR.5 SXGRIGIA		8,14
0006	SFA211240		MOLLA SPIRALE P=88 Ø78 PR.5 SXGRIGIA		8,14
0008	SFA211233		MOLLA SPIRALE P=42 Ø70 PR.11 DX GRIGIA		8,14
0008	SFA211235		MOLLA SPIRALE P=60 Ø70 PR.8 DXGRIGIA		8,14
0008	SFA211238		MOLLA SPIRALE P=88 Ø70 PR.5 DXGRIGIA		8,14
0010	SFA400138		AGGANCIIO PORTA MOLLA PER SPIRALE DX		2,91
0011	SFA400127		AGGANCIIO PORTA MOLLA NERO		2,91



# MegaCold S



Pos.	Codice	Sost. Da	Descrizione	Note	Prezzo (EUR)
0001	SFA845317		MONTAGGIO PANNELLO ELETTRICO EL.		409,23
0002	SFAC300066		FILTRO DI RETE		18,68
0003	SFA310375		ALIMENTATORE 12V 1,5A SWITCHING		30,87
0004	SFA300415		FUSIBILE WEBER 6,3X32 6,3A 0304306		1,44
0005	SFA300410		FUSIBILE WEBER 6,3X32 3,15A 0303153		1,44
0006	SFA082636		SCHEDA CHAIN (POWER)		186,27
0007	SFA310183		TRASF. 150VA 0-230V 0-24V 50/60HZ TOROID.		73,69



Pos.	Codice	Sost. Da	Descrizione	Note	Prezzo (EUR)
0001	SFA840241		GRUPPO FRIGO KR. NEW EMBRACO		893,16
0002	SFA221075		GUARNIZIONE GIUNTATA EVAPORATORE MIDI		16,10
0003	SFA310506		VENTILATORE CENTRIFUGO CABLATO		154,97
0004	SFA410114		MOTOVENTILATORE EMI 82 CE 2010MIDI		43,34
0005	SFA410366		VENTOLA DIAM. 200-5-28 GRADI-A		5,93
0006	SFA410127		CONDENSATORE 9T 3R KR. POT.		129,27
0007	SFA401142		VASCHETTA FRIGO ESTRAIBILE KR.		14,17
0008	SFA310338		CABLAGGIO FRIGO		12,47
0009	SFA410112		EVAPORATORE 6T 4R MIDI		113,12
0010	SFA740103		ASSIEME BOX EVAPORATORE MIDI		22,52
0011	SFA410128		COMPRESSORE EMBRACO NEK6170Z CSIR		218,82